

Tažné zařízení ŠŠANG YONG TORRES

Originál SVC GROUP s.r.o.

08/2023 ->



SVC GROUP s.r.o.
Vysokov 179, 547 01 Náchod, Česká Republika



www.svcgroup.cz

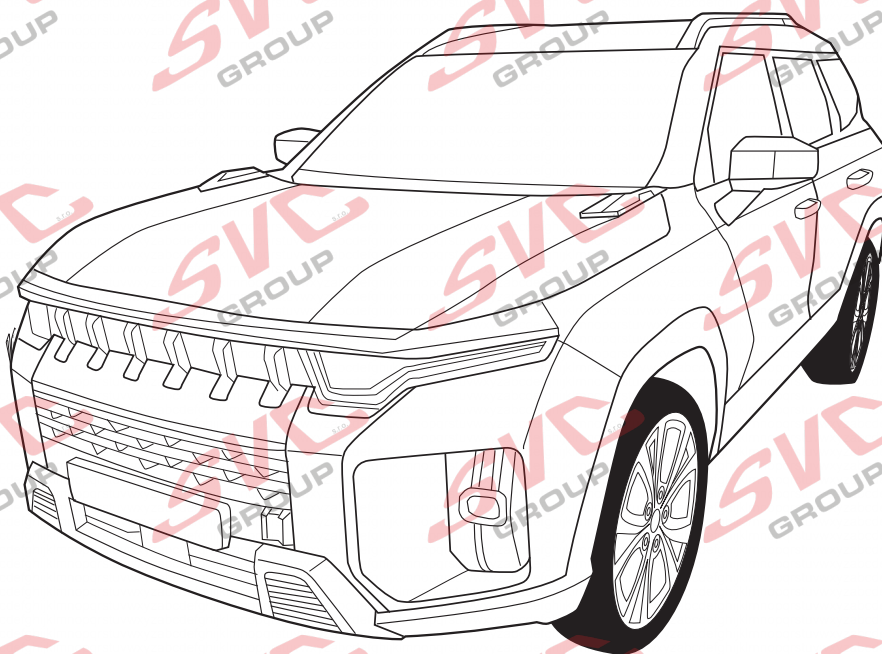
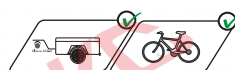


Katalogové číslo / Catalogue number / Katalognummer / Numero di catalogo:

VTZ 001-529

VTZ 002-529

VTZ 003-529



CZ Pro podrobné montážní instrukce a podmínky výrobku si naskenujte QR kód
SK Pre podrobné montážne pokyny a podmienky produktu si môžete skenovať QR kód
GB For detailed installation instructions and product conditions, scan the QR code
DE Scannen Sie den QR-Code, um detaillierte Installationsanweisungen und Produktbedingungen zu erhalten
FR Pour des instructions d'installation détaillées et les conditions du produit, scannez le code QR
ITA Per istruzioni di installazione dettagliate e condizioni del prodotto, eseguire la scansione del codice QR
PL Aby uzyskać szczegółowe instrukcje dotyczące instalacji i warunki produktu, zeskanuj kod QR
SP Para obtener instrucciones detalladas de instalación y condiciones del producto, escanee el código QR
NL Voor gedetailleerde installatie-instructies en productvoorwaarden, scan de QR-code
FIN Tarkemmat asennusohjeet ja tuotteen ehdot on tarkistettava QR-koodilla
HU A részletes telepítési utasítások és a termék feltételei között olvassa el a QR kódot
SLO Za podrobna navodila za namestitvev in pogoje izdelka skenirajte kodo QR
RU Подробные инструкции по установке и условиям продукта отсканируйте QR-код.

e-mail: scv@scvgroup.cz Tel.: +420 491421021 +420 491421022 mob.: +420 603360607

© SVC GROUP s.r.o.

SK - Ťažné zariadenie, GB - Towbars, PL - Haki holownicze, DE - Anhängervorrichtungen, FR - Atelages, SPA - Ganchos, HUN - Vonóhorgok, RO - Cârlig de remorcare

Tažné zařízení SSANG YONG TORRES

Originál SVC GROUP s.r.o.



08/2023 ->



55R-01-0609

11/6007



VTZ 001-529



A-529-2023



VTZ 002-529



V-529-2023



VTZ 003-529



AV-529-2023



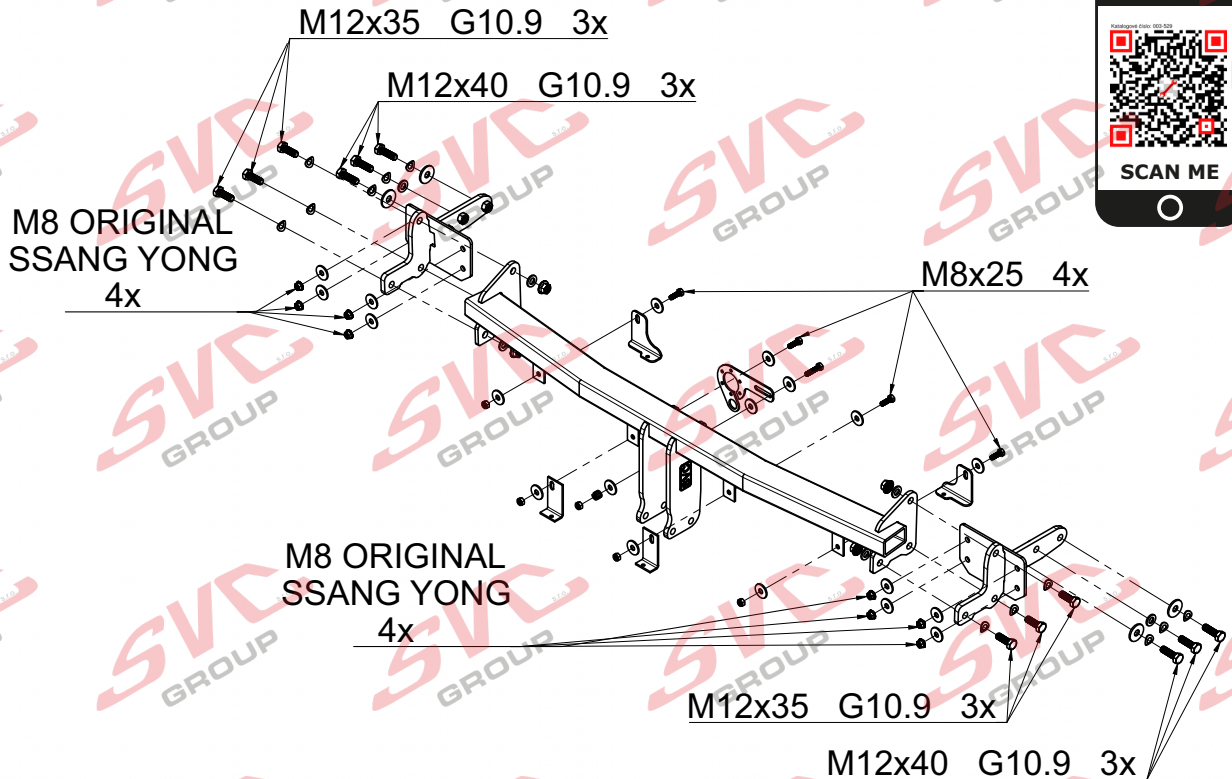
kg = D

kN

2 200/120 D= 10,74



2->2,5 h



	M12x35 M12x40 M8x25	G10.9 G10.9	6x 6x 4x	1xP 	
	Ø12		12x	1xL 	
	Ø12		8x	1xP 	
	Ø12 Ø8		4x 8x	1xP 	1xP
	M12 M8		6x 4x	1xL 	

Tažné zařízení SŞANG YONG TORRES

Originál SVG GROUP s.r.o.



08/2023 ->



55R-01-0609



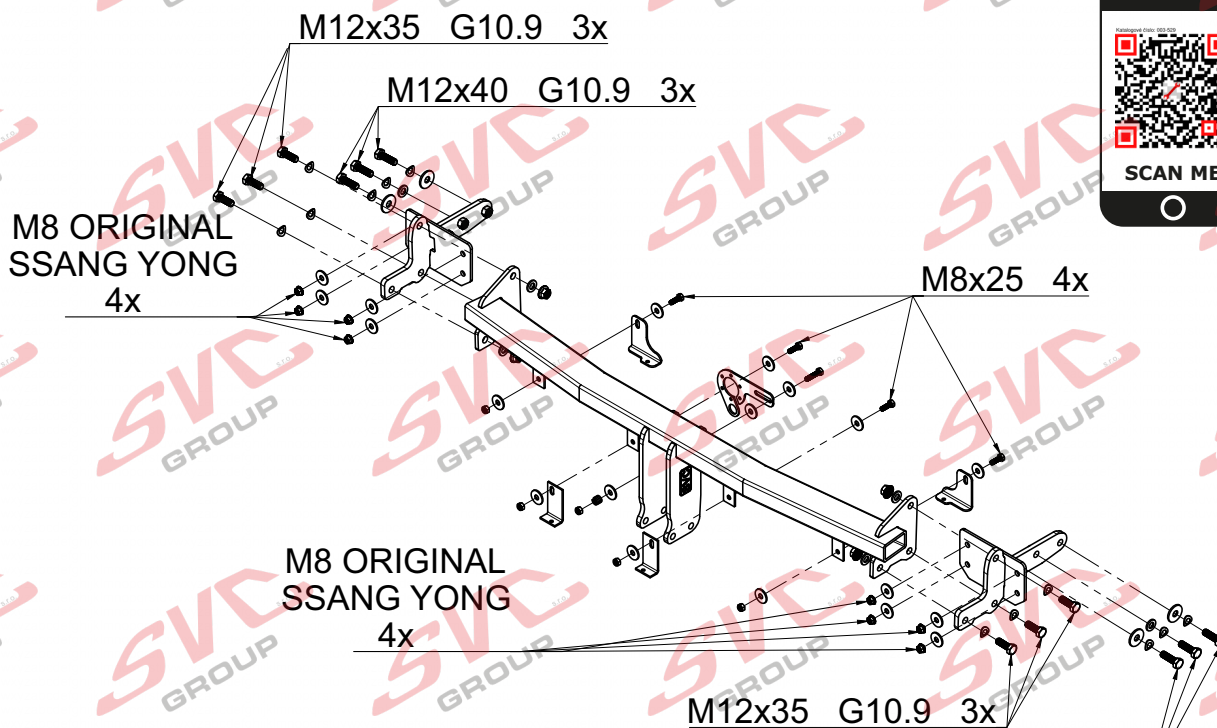
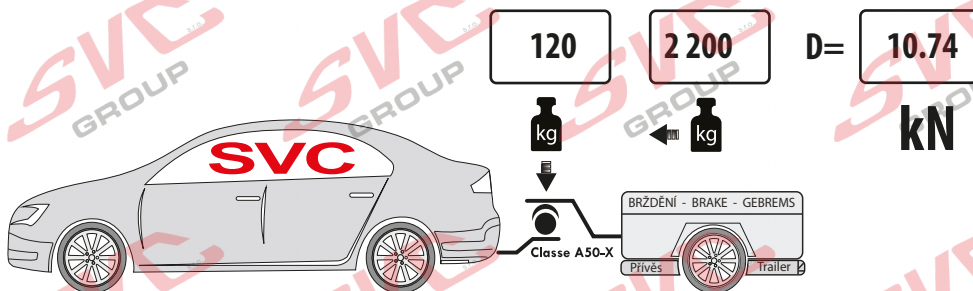
VTZ 001-529



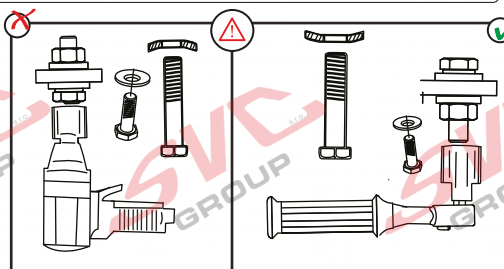
VTZ 002-529



VTZ 003-529



	M12x35 M12x40 M8x25	G10.9 G10.9	6x 6x 4x	1xP 1xL 1xP 1xL		1xP 1xP 1xP 1xP
	Ø12		12x			
	Ø12		8x			
	Ø12 Ø8		4x 8x			
	M12 M8		6x 4x			



Max -> 1000 km 0 km

	Nm		
Pevnost	8,8	10,9	12,9
M6	9,7	14,3	16,1
M8	24,5	35,9	42,0
M10	48,4	71,0	83,0
M12	84,0	123,0	144,0
M14	133,0	196,0	229,0
M16	137,0	307,0	359,0

Nm



CS Montážní návod

Pro podrobné montážní instrukce a podmínky výrobku si naskenujte QR kód

- Do nosníků vsuňte pravý a levý bok tažného zařízení a lehce přichyťte k nosníkům šrouby M12x40 (10.9).
K zadnímu čelu přichyťte 3 stávajícími maticemi M8 a 1 dodanou.
- Mezi takto připravené boky přichyťte hlavní nosník tažného zařízení šrouby M12x35 (10.9. M12x35 (10.9)).
Vše vyrovnejte a dotáhněte dle utahovacích momentů.
- Z výztuhy odmontujte plastové držáky nárazníku a tyto našroubujte zpět na tažné zařízení šrouby M6x20.
- Namontujte zpět všechny díly odmontované v bodě č.1 .Zapojte elektrickou instalaci.

EN Installation instructions

For detailed installation instructions and product conditions, scan the QR code

- Remove the rear lights, rear bumper, bumper reinforcement and lower plastic cover.
- Slide the right and left side of the tow bar into the beams and lightly attach to the beams with M12x40 bolts (10.9).
Attach to the rear fascia with 3 existing M8 nuts and 1 supplied.
- Between the sides prepared in this way, attach the main beam of the towing bracket with M12x35 (10.9. M12x35 (10.9) screws.
Align everything and tighten according to the tightening torques.
- Remove the plastic bumper brackets from the brace and screw them back onto the towing bracket with M6x20 screws.
- Reinstall all the parts removed in step 1 .Connect the electrical installation.

SK Montážny návod

Pre podrobné montážne pokyny a podmienky produktu si môžete skenovať QR kód

- Odstráňte zadnje luči, zadnji odbijač, ojačitev odbijača in spodnji plastični pokrov.
- Desno in levo stran vlečne kljuge potisnite v nosilce in rahlo pritrdite na nosilce z vijaki M12x40 (10.9)
Na zadnji pokrov pritrdite s 3 obstoječimi maticami M8 in 1 priloženo.
- Med tako pripravljenima stranicama pritrdite glavni nosilec vlečne kljuge z vijaki M12x35 (10.9. M12x35 (10.9)).
Vse skupaj poravnajte in zategnite v skladu z zategovalnimi momenti.
- Odstranite plastične nosilce odbijača z nosilca in jih z vijaki M6x20 privijte nazaj na vlečni nosilec.
- Ponovno namestite vse dele, odstranjene v koraku 1. Priključite električno napeljavo.

DE Montageanleitung

Scannen Sie den QR-Code, um detaillierte Installationsanweisungen und Produktbedingungen zu erhalten.

- entfernen Sie die Rückleuchten, den hinteren Stoßfänger, die Stoßfängerverstärkung und die untere Kunststoffabdeckung.
- Schieben Sie die rechte und linke Seite der Anhängerkupplung in die Träger und befestigen Sie sie leicht mit M12x40-Schrauben (10.9) an den Trägern. Befestigen Sie sie mit 3 vorhandenen M8-Muttern und 1 mitgelieferten Mutter an der Heckverkleidung.
- Zwischen den so vorbereiteten Seiten den Hauptträger der Anhängervorrichtung mit M12x35 (10.9) Schrauben befestigen. Richten Sie alles aus und ziehen Sie es gemäß den Anzugsdrehmomenten fest.
- Entfernen Sie die Kunststoffhalterungen des Stoßfängers von der Strebe und schrauben Sie sie mit M6x20-Schrauben wieder an die Anhängervorrichtung.
- Bauen Sie alle in Schritt 1 entfernten Teile wieder ein und schließen Sie die Elektroinstallation an.

PL Instrukcja montażu

Aby uzyskać szczegółowe instrukcje instalacji i warunki produktu, zeskanuj kod QR

- zdemontować tylne światła, tylny zderzak, wzmocnienie zderzaka i dolną plastikową osłonę.
- Wsuń prawą i lewą stronę haka holowniczego w belki i lekko przymocuj do belek za pomocą śrub M12x40 (10.9)
Przymocuj do tylnego pasa za pomocą 3 istniejących nakrętek M8 i 1 dostarczonej.
- Pomiędzy tak przygotowanymi bokami przymocować główną belkę haka holowniczego za pomocą śrub M12x35 (10.9).
Wyrównaj wszystko i dokręć zgodnie z momentami dokręcania.
- Zdejmij plastikowe wsporniki zderzaka ze wspornika i przykręć je z powrotem do wspornika holowniczego za pomocą śrub M6x20.
- Ponownie zamontuj wszystkie części zdemontowane w kroku 1. Podłącz instalację elektryczną.

FR Notice de montage

Pour des instructions d'installation détaillées et les conditions du produit, scannez le code QR

- Déposer les feux arrière, le pare-chocs arrière, le renfort de pare-chocs et le couvercle inférieur en plastique.
- Glisser les côtés droit et gauche de la barre de remorquage dans les poutres et les xer légèrement aux poutres avec des boulons M12x40 (10.9).
Fixer au fascia arrière avec 3 écrous M8 existants et 1 fourni.
- Entre les côtés ainsi préparés, xez la poutre principale du support de remorquage avec des vis M12x35 (10.9. M12x35 (10.9)).
Alignez tout et serrez selon les couples de serrage.
- Retirez les supports de pare-chocs en plastique de l'étrier et revissez-les sur le support de remorquage avec des vis M6x20.
- Réinstallez toutes les pièces retirées à l'étape 1 et raccordez l'installation électrique.

FI Asennusohje

Tarkemmat asennusohjeet ja tuotteen ehdot on tarkistettava QR-koodilla

- Irrota takavalot, takapuskuri, puskurin vahvike ja alempi muovisuojus.
- Liu'uta vetokoukun oikea ja vasen puoli palkkien sisään ja kiinnitä kevyesti palkkeihin M12x40-pulteilla (10.9) Kiinnitä takapuskuriin 3:lla olemassa olevalla M8-mutterilla ja 1 mukana toimitetulla mutterilla.
- Kiinnitä tällä tavoin valmisteltujen sivujen väliin vetokoukun pääpalkki M12x35 (10.9. M12x35 (10.9) ruuveilla.
Kohdista kaikki ja kiristä kiristysmomenttien mukaisesti.
- Irrota muoviset puskurin kannattimet kannattimesta ja ruuvaa ne takaisin hinaus-kannattimeen M6x20-ruuveilla.
- Asenna takaisin kaikki vaiheessa 1 poistettut osat .Kytke sähköasennus.





Montážní návod

Montážny návod

Installation instructions

Installationsanleitung

Instructions d'installation



N-1



SCAN ME

ES

Manual de montaje

Para obtener instrucciones detalladas de instalación y condiciones del producto, escanee el código QR

1. Retire las luces traseras, el parachoques trasero, el refuerzo del parachoques y la cubierta de plástico inferior.
2. Deslice el lado derecho e izquierdo de la barra de remolque en los largueros y je ligeramente a los largueros con pernos M12x40 (10.9) Fije a la fascia trasera con 3 tuercas M8 existentes y 1 suministrada.
3. Entre los laterales así preparados, je la viga principal del soporte de remolque con tornillos M12x35 (10.9. M12x35 (10.9). Alinee todo y apriete según los pares de apriete.
4. Retire los soportes de plástico del parachoques de la riostra y atornillelos de nuevo al soporte de remolque con tornillos M6x20.
5. Vuelva a instalar todas las piezas retiradas en el paso 1. Conecte la instalación eléctrica.

IT

Istruzioni dimontaggio per la

Per istruzioni di installazione dettagliate e condizioni del prodotto, eseguire la scansione del codice QR

1. Rimuovere le luci posteriori, il paraurti posteriore, il rinforzo del paraurti e la copertura in plastica inferiore.
2. Far scorrere il lato destro e sinistro del gancio di traino nelle travi e ssarlo leggermente alle travi con i bulloni M12x40 (10.9) Fissarlo alla fascia posteriore con 3 dadi M8 esistenti e 1 in dotazione.
3. Tra i lati così preparati, ssare la trave principale della staa di traino con viti M12x35 (10.9). M12x35 (10.9). Allineare il tutto e serrare secondo le coppie di serraggio.
4. Rimuovere le stae di plastica del paraurti dal supporto e riavvitarle alla staa di traino con viti M6x20.
5. Reinstallare tutte le parti rimosse al punto 1. Collegare l'impianto elettrico.

NO

Monteringsanvisning

For installasjonsinstruksjoner og produktbetingelser, skann QR-koden

1. Fjern baklyktene, den bakre støtfangeren, støtfangerforsterkningen og det nedre plastdekselet.
2. Skyv høyre og venstre side av tilhengerfestet inn i bjelkene, og fest det lett til bjelkene med M12x40- bolter (10.9). Fest det til bakre skjerm med 3 eksisterende M8-muttere og 1 medfølgende.
3. Mellom sidene som er klargjort på denne måten, fester du hovedbjelken på tilhengerfestet med M12x35 (10.9. M12x35 (10.9) skruer. Juster alt og trekk til i henhold til tiltrekkingsmomentene.
4. Fjern støtfangerbrakettene i plast fra staget og skru dem tilbake på tilhengerfestet med M6x20-skruer.
5. Sett tilbake alle delene som ble ernet i trinn 1. Koble til det elektriske anlegget.

NL

Montagehandleiding

Scan de QR-code voor installatie-instructies en instructies voor productcondities

1. Verwijder de achterlichten, achterbumper, bumperversteviging en onderste plastic afdekking.
2. Schuif de rechter- en linkerkant van de trekhaak in de balken en bevestig lichtjes aan de balken met M12x40 bouten (10.9) Bevestig aan het achterframe met 3 bestaande M8 moeren en 1 meegeleverde.
3. Bevestig tussen de op deze manier voorbereide zijkanen de hoofdlijger van de trekhaak met M12x35 (10.9. M12x35 (10.9) bouten. Lijn alles uit en draai vast volgens de aandaaaimomenten.
4. Verwijder de plastic bumpersteunen van de beugel en schroef ze terug op de trekhaak met M6x20 schroeven.
5. Monteer alle in stap 1 verwijderde onderdelen weer. Sluit de elektrische installatie aan.

HU

Szerelési útmutató

A telepítési és a termékfeltételekkel kapcsolatos utasításokat olvassa be a QR-kódot

1. Távolítsa el a hátsó lámpákat, a hátsó lökhárítót, a lökhárító megerősítését és az alsó műanyag borítást.
2. Csúsztassa a vonóhorog jobb és bal oldalát a gerendákba, és enyhén rögzítse a gerendákhoz M12x40- es csavarokkal (10.9) Rögzítse a hátsó sárvédőhöz 3 meglévő M8-as anyával és 1 mellékelt anyával.
3. Az így előkészített oldalak közé rögzítse a vonóhorog főgerendáját M12x35 (10.9. M12x35 (10.9) csavarokkal. Igazítsa el mindent, és húzza meg a meghúzási nyomatóknak megfelelően.
4. Távolítsa el a műanyag lökhárítókonozlokot a merevítőről, és csavarozza vissza őket a vontatókonzolja M6x20 csavarokkal.
5. Szerelje vissza az 1. lépésben eltávolított összes alkatrészt .csatlakoztassa az elektromos szerelést.

RU

Инструкция по монтажу

Подробные инструкции по установке и условиям продукта отсканируйте QR-к

1. Снимите задние фонари, задний бампер, усиление бампера и нижнюю пластиковую крышку.
2. Вставьте правую и левую стороны фаркопа в балки и слегка прикрепите их к балкам винтами M12x40 (10.9). Прикрепите к спинке с помощью трех имеющихся гаек M8 и одной из комплекта поставки.
3. Между подготовленными таким образом бортами прикрепите основную балку буксирного крюка винтами M12x35 (10.9). Выровняйте все и затяните в соответствии с моментами затяжки.
4. Снимите пластиковые кронштейны бампера с кронштейна и прикрутите их обратно к буксировочному кронштейну винтами M6x20.
5. Установите на место все детали, снятые на этапе 1. Подключите электрическую систему.



SVC GROUP s.r.o.

Průmyslová zóna - 179

www.svcgroup.cz

Tel.: +420 491 421 021

+420 491 421 022

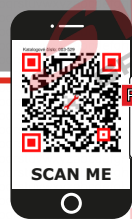
547 01 Náchod-ČR

e-mail: svc@svcgroup.cz

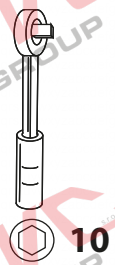
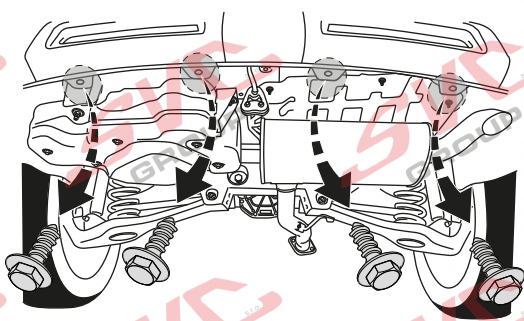
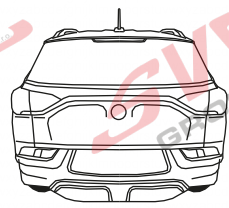
mob.: +420 603360607

SVC GROUP ©- 05/19

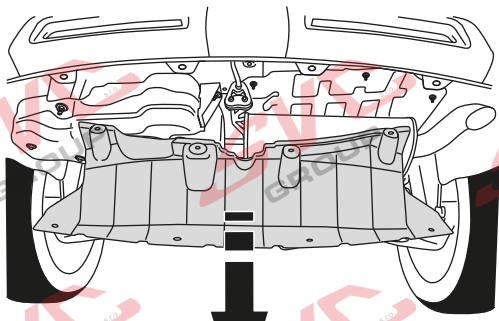
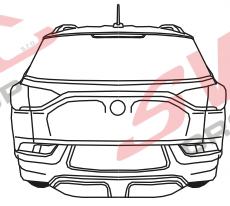
QR kódom stáhnete rozšírený montážní návod / Verwenden Sie den QR-Code, um die erweiterte Montageanleitung herunterzuladen



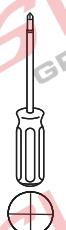
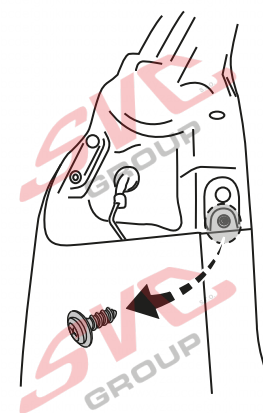
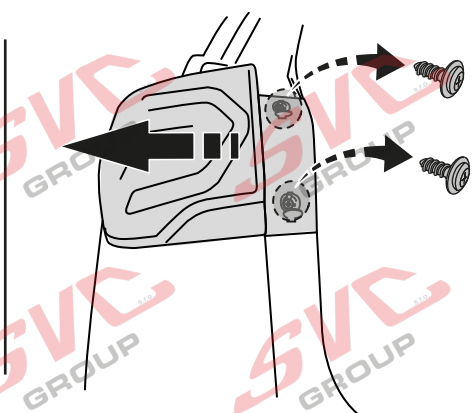
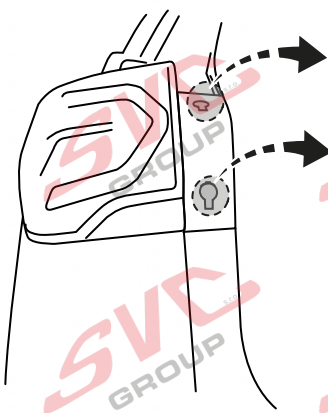
1.



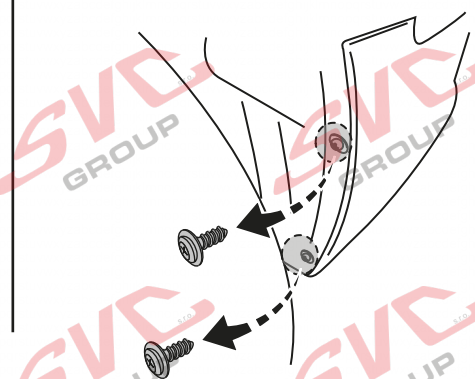
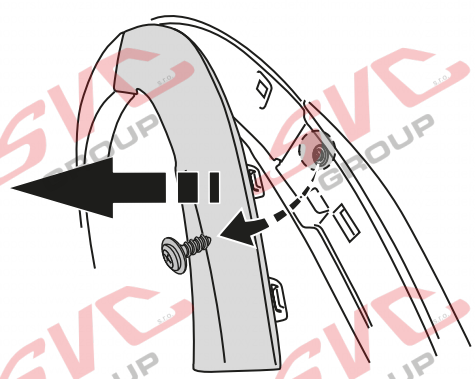
2.



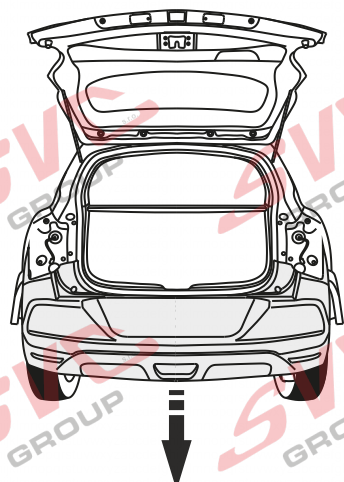
3.



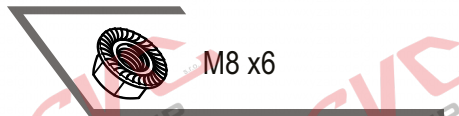
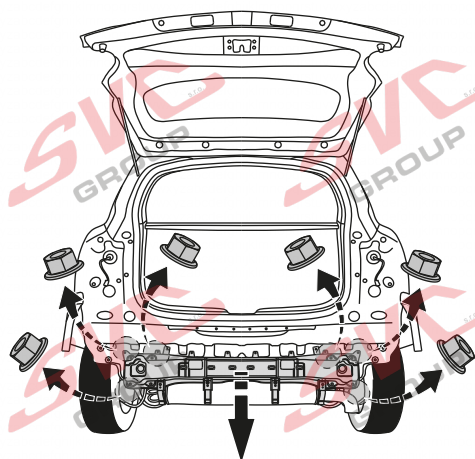
PH2



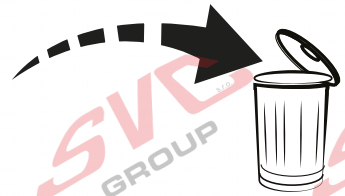
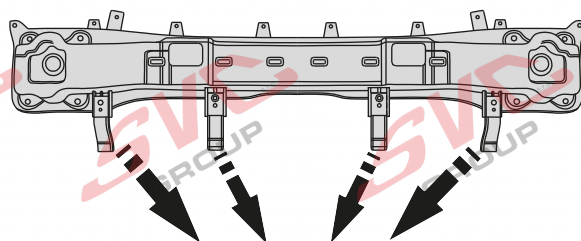
4.



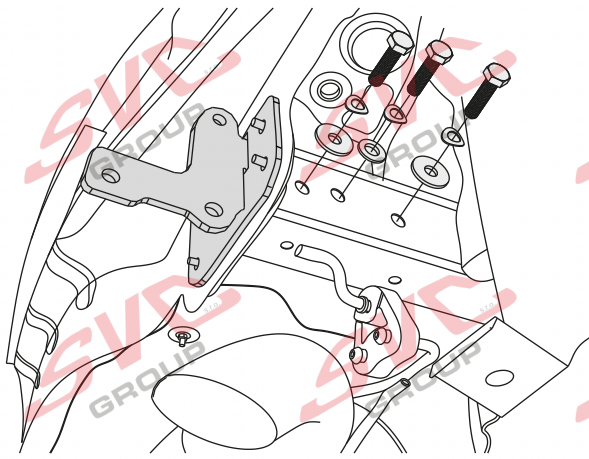
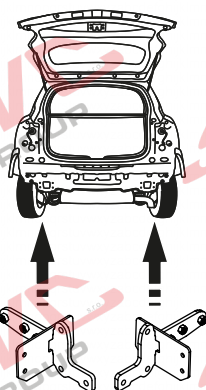
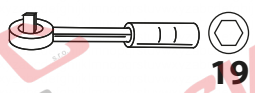
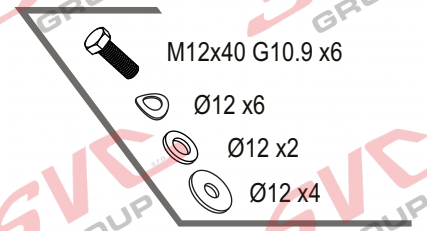
5.



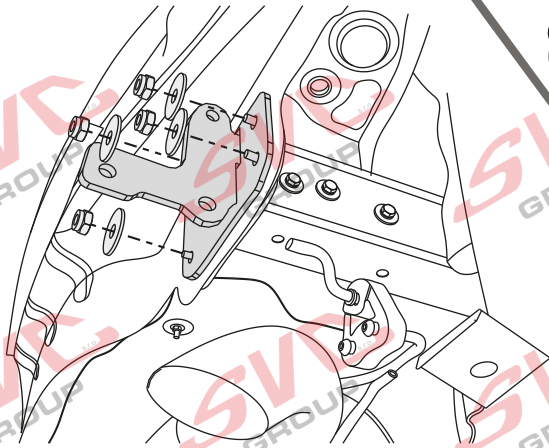
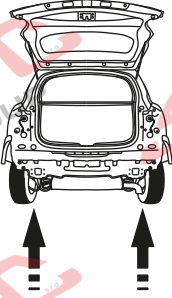
6.



7.



8.



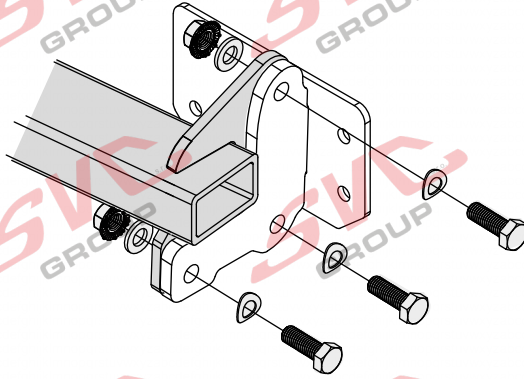
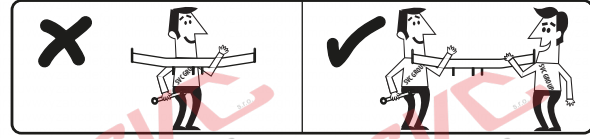
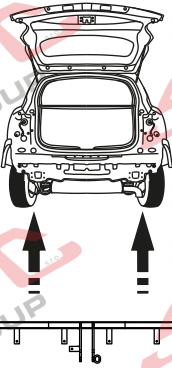
M8 x 8

Ø6 x 8



13

9.



M12x35 G10.9 x6

Ø12 x6

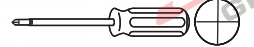
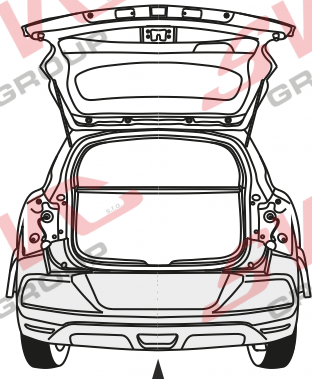
Ø12 x6

M12 x6

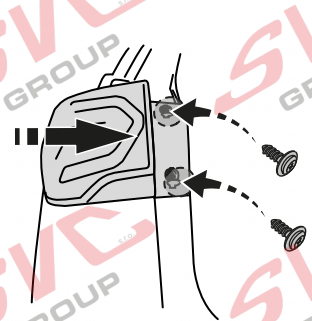
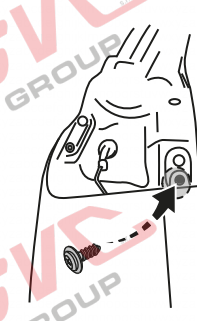
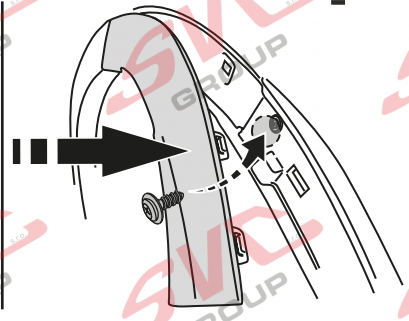
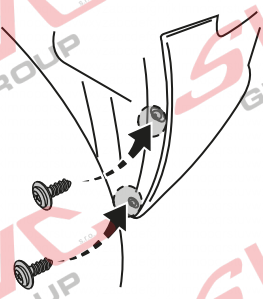


19

10.



PH2



SVC GROUP s.r.o. Průmyslová zóna - 179 547 01 Náchod-ČR

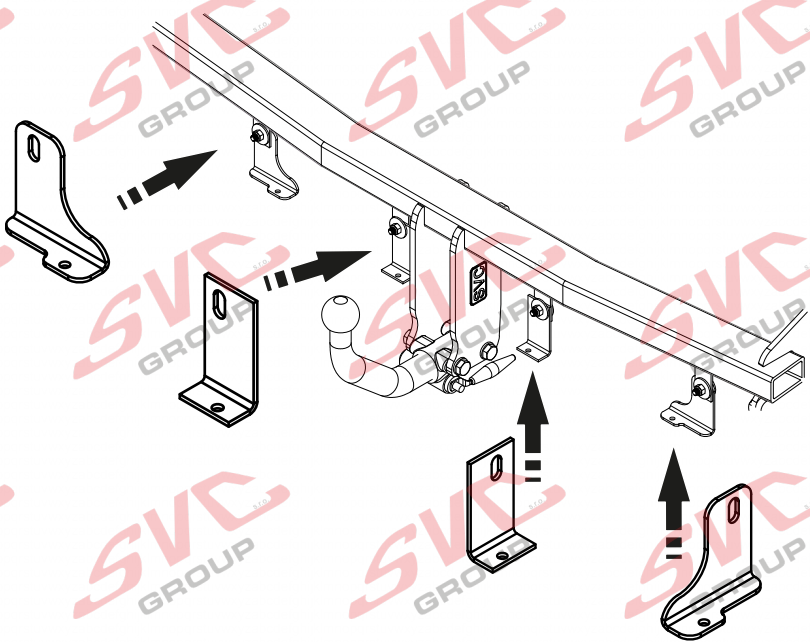
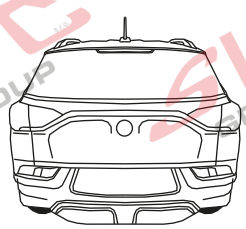
www.svcgroup.cz
e-mail: svc@svcgroup.cz

Tel.: +420 491421021
+420 491421022
mob.: +420 603360607

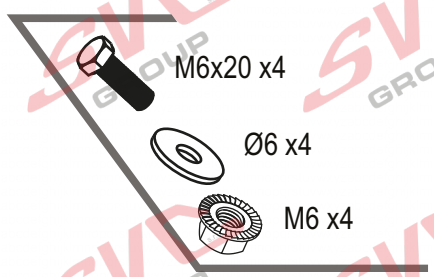
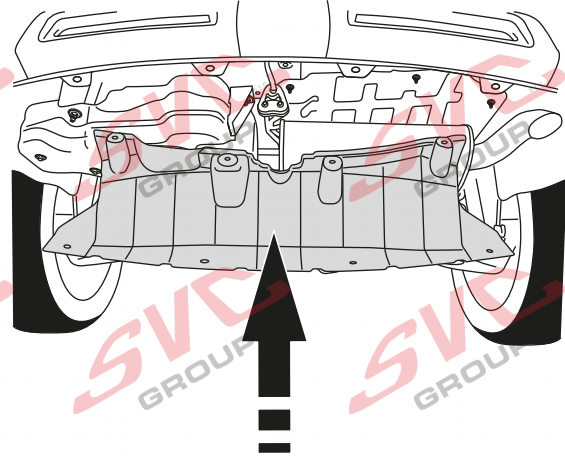
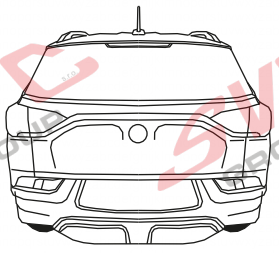
QR kódem stáhnete rozšířené montážní návod / QR kódem stáhnete rozšířené montážní návod

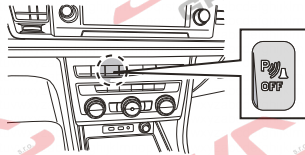
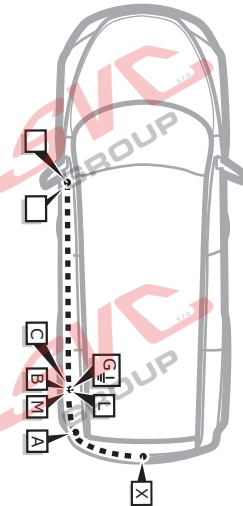
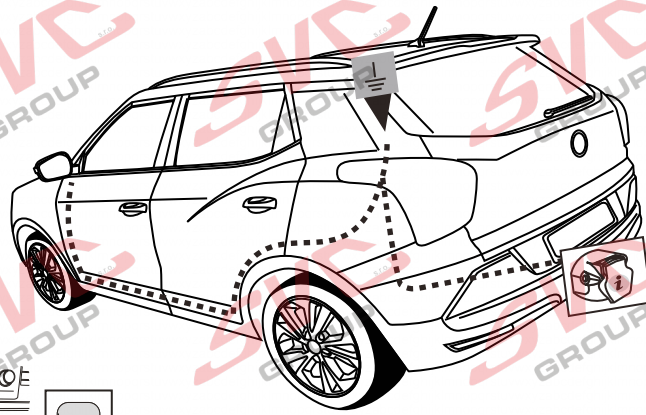
SVC GROUP ©- 05/19

11.



12.





Informace pro odpojování couvacích senzorů PDC pro tažné zařízení

Vypínač pro vypínání couvacích senzorů PDC je umístěn na palubní desce vozu.

Nemusíte tedy pracně na elektro instalaci vozu napojovat odpojování couvacích senzorů PDC a zpětných kamer od elektro přípojky tažných zařízení.

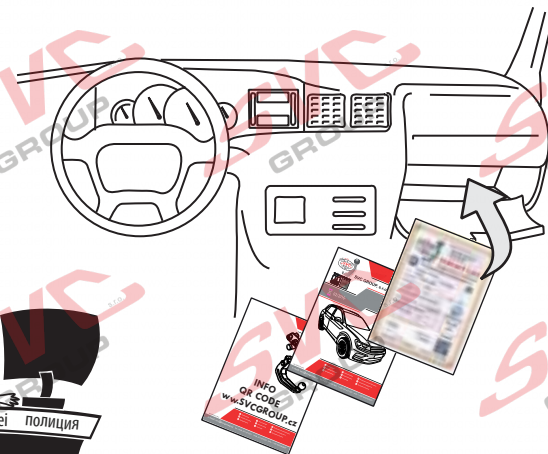
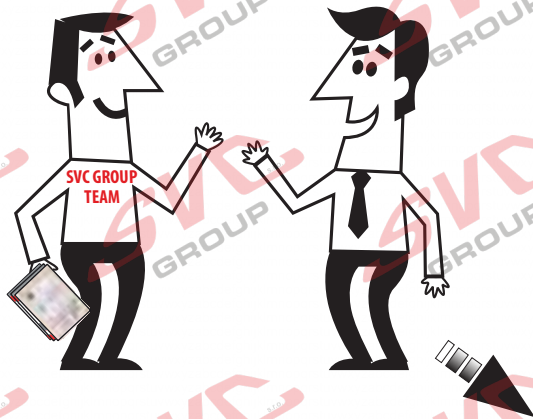
Pokud chcete senzory vypnout, použijte vypínač na palubní desce.



Homologace EHK 55-R

Approval Number	Class	55-R
Type	ID-Value	04
Series	Market	EU
www.svcgroup.cz - Česká Republika		

CZ	Informace k provozu / homologaci	NL	Monteringsanvisningar
SK	Informácie na prevádzku / homologáciu	ES	Instrucciones de montaje
EN	Operating / homologation information	FIN	Montage-instruktie
DE	Betriebs- / Zulassungsinformationen	SV	Asennusohjeet
HU	Üzemeltetési / homologációs információk	NOR	Drifts- / homologasjonsinformasjon
FR	Informations d'exploitation / homologatio	PL	Informacje dotyczące pracy / homologacji
IT	Informazioni sull'operazione / omologazio	RU	Информация о работе / омологации



SVC GROUP

Děkuje za důvěru / Ծաղուք շնորհակալութեամբ
 Thank you for your trust / Danke Für dein Vertrauen
 Merci pour votre conance / Grazie per la tua fiducia
 Tankewol foar jo fertrouwen / Спасибо за ваше доверие

Registrace / Registrácia
 Registration / Registrierung
 Inscription / Registrazione
 Rekisteröinti / Регистратсия

SVC GROUP ©- 15/2020



QR kódem stáhnete rozšířený montážní návod / QR kódem stiahnete rozšírený montážny návod

SVC GROUP s.r.o. Průmyslová zóna - 179 547 01 Náchod-ČR

www.svcgroup.cz
 e-mail: svc@svcgroup.cz

Tel.: +420 491 421 021
 +420 491 421 022
 mob.: +420 603 360 607

SVC GROUP ©- 05/19

**CZ** Informace k provozu / homologaci

Výrobek je vyráběn dle platných norem EHK-55 R pro prodej ve státech EU. Informace pro použití, provoz a záruky pro tažné zařízení naleznete na našem webu, www.svcgroup.cz

Technické informace > Tažné zařízení > Všeobecné podmínky použití výrobku. Nebo si je stáhněte aplikace přes přiložený QR-cod

Součástí dodávky tažného zařízení je dodán TYPOVÝ LIST. Tento typový list slouží pro zapsání výrobku do technického průkazu vozidla, a obsahuje základní podmínky pro použití výrobku.

Typový list slouží i jako záruční lis proto jej uschovejte v dokumentaci vozidla.

SK Informácie na prevádzku / homologáciu

Výrobok je vyrábaný podľa platných noriem EHK-55 R pre predaj v štátoch EÚ. Informácie pre použitie, prevádzku a záruky pre ťažné zariadenie nájdete na našom webe, www.svcgroup.cz

Technické informácie > Ťažné zariadenie > Všeobecné podmienky použitia výrobku. Alebo si ich stiahnite aplikácie cez priložený QR-cod

Súčasťou dodávky ťažného zariadenia je dodaný TYPOVÝ LIST. Tento typový list slúži pre zapísanie výrobku do technického preukazu vozidla, a obsahuje základné podmienky použitia výrobku.

Typový list slúži aj ako záručný lis preto ho uschovajte v dokumentácii vozidla.

EN Operating / homologation information

The product is manufactured according to the applicable EHK-55 R standards for sale in EU countries. Information on the use, operation and warranties for the towbar can be found on our website, www.svcgroup.com

Technical information > Towing hitch > General conditions of use. Or download them via QR-cod

The towing device is supplied with a TYPE SHEET. This data sheet is used to enter the product in the vehicle registration document and contains the basic conditions for use of the product.

The data sheet also serves as a warranty press, so keep it in the vehicle documentation.

DE Betriebs / Zulassungsinformationen

Das Produkt wird gemäß den geltenden EHK-55 R-Standards für den Verkauf in EU-Ländern hergestellt. Informationen zu Verwendung, Betrieb und Gewährleistung der Anhängerkupplung finden Sie auf unserer Website www.svcgroup.com

Technische Informationen > Anhängerkupplung > Allgemeine Nutzungsbedingungen. Oder laden Sie sie per QR-Code herunter

Die Anhängervorrichtung wird mit einem TYPENBLATT geliefert. Dieses Datenblatt dient zur Eintragung des Produkts in das Kfz-Kennzeichen und enthält die Grundbedingungen für die Verwendung des Produkts. Das Datenblatt dient auch als Garantiepresse. Bewahren Sie es daher in der Fahrzeugdokumentation auf.

HU Üzemeltetési / homologációs információk

Das Produkt wird gemäß den geltenden EHK-55 R-Standards für den Verkauf in EU-Ländern hergestellt. Informationen zu Verwendung, Betrieb und Gewährleistung der Anhängerkupplung finden Sie auf unserer Website www.svcgroup.com

Technische Informationen > Anhängerkupplung > Allgemeine Nutzungsbedingungen. Oder laden Sie sie per QR-Code herunter

Die Anhängervorrichtung wird mit einem TYPENBLATT geliefert. Dieses Datenblatt dient zur Eintragung des Produkts in das Kfz-Kennzeichen und enthält die Grundbedingungen für die Verwendung des Produkts. Das Datenblatt dient auch als Garantiepresse. Bewahren Sie es daher in der Fahrzeugdokumentation auf.

FR Informations d'exploitation / homologation

Le produit est fabriqué conformément aux normes EHK-55 R applicables pour la vente dans les pays de l'UE. Des informations sur l'utilisation, le fonctionnement et les garanties de l'attelage sont disponibles sur notre site Web, www.svcgroup.com.

Informations techniques > Attelage de remorquage > Conditions générales d'utilisation. Ou téléchargez-les via QR-cod

Le dispositif de remorquage est fourni avec une feuille de type. Cette fiche technique est utilisée pour entrer le produit dans le certificat d'immatriculation du véhicule et contient les conditions de base pour l'utilisation du produit. La fiche technique sert également de presse de garantie, conservez-la dans la documentation du véhicule.

IT Informazioni sull'operazione / omologazione

Il prodotto è fabbricato secondo le norme EHK-55 R applicabili in vendita nei paesi dell'UE. Informazioni sull'uso, il funzionamento e le garanzie per il gancio di traino sono disponibili sul nostro sito Web www.svcgroup.com

Informazioni tecniche > Gancio di traino > Condizioni generali d'uso. Oppure scaricali tramite QR-cod

Il dispositivo di rimorchio viene fornito con una SCHEDA TIPO. Questa scheda tecnica viene utilizzata per inserire il prodotto nel certificato di immatricolazione del veicolo e contiene le condizioni di base per l'uso del prodotto. La scheda tecnica funge anche da stampa di garanzia, quindi conservala nella documentazione del veicolo.



NL Monteringsanvisningar

Het product is vervaardigd volgens de toepasselijke EHK-55 R-normen voor verkoop in EU-landen. Informatie over het gebruik, de werking en de garanties voor de trekhaak vindt u op onze website, www.svcgroup.com *Technische informatie* > *Trekhaak* > *Algemene gebruiksvoorwaarden*. Of download ze via QR-cod
Het sleepapparaat wordt geleverd met een TYPE BLAD. Dit gegevensblad wordt gebruikt om het product in het voertuigregistratiedocument in te voeren en bevat de basisvoorwaarden voor het gebruik van het product. Het gegevensblad dient ook als garantiepers, dus bewaar het in de voertuigdocumentatie.

ES Instrucciones de montaje

El producto se fabrica de acuerdo con los estándares EHK-55 R aplicables para la venta en países de la UE. Puede encontrar información sobre el uso, el funcionamiento y las garantías de la barra de remolque en nuestro sitio web, www.svcgroup.com *Información técnica* > *Enganche de remolque* > *Condiciones generales de uso*. O descárguelos a través de QR-cod
El dispositivo de remolque se suministra con una HOJA DE TIPO. Esta hoja de datos se utiliza para ingresar el producto en el documento de registro del vehículo y contiene las condiciones básicas para el uso del producto. La hoja de datos también sirve como una prensa de garantía, por lo tanto, consérvela en la documentación del vehículo.

FIN Montage-instructie

Tuote on valmistettu EU-maissa myytävien EHK-55 R-standardien mukaisesti. Tietoja vetokoukun käytöstä, käytöstä ja takuista löytyy verkkosivuiltamme www.svcgroup.com *Tekniset tiedot* > *Vetokoukku* > *Yleiset käyttöohjeet*. Tai lataa ne QR-koodin kautta
Hinauslaite toimitetaan TYYPPI-ARKKI. Tätä lomaketta käytetään tuotteen syöttämiseen ajoneuvon rekisteröintitodistukseen, ja se sisältää tuotteen käytön perusedellytykset. Tietolomake toimii myös takuupuristimena, joten säilytä se ajoneuvon dokumenteissa.

SL

Izdelek je izdelan po veljavnih standardih EHK-55 R za prodajo v državah EU. Informacije o uporabi, delovanju in garancijah za vlečno ploščo najdete na našem spletnem mestu www.svcgroup.com *Tehnični podatki* > *Vlečna kljuka* > *Splošni pogoji uporabe*. Ali pa jih prenesite preko QR-kod
Vlečna naprava je opremljena s TIPNIM LISTOM. Ta podatkovni list se uporablja za vnos izdelka v registracijski dokument vozila in vsebuje osnovne pogoje za uporabo izdelka. Podatkovni list služi tudi kot garancijski tisk, zato ga hranite v dokumentaciji vozila.

NOR Drifts- / homologasjonsinformasjon

Produktet er produsert i henhold til gjeldende EHK-55 R standarder for salg i EU-land. Informasjon om bruk, drift og garantier for tilhengerfeste finner du på år hjemmeside, www.svcgroup.com
Teknisk informasjon > *Tilhengerfeste* > *Generelle bruksbetingelser*. Eller last dem ned via QR-koding
Tuaeanordningen leveres med TYPEBLAD. Dette databladet brukes til å oppgi produktet i kjøretøyets registreringsbevis og inneholder de grunnleggende betingelsene for bruk av produktet. Databladet fungerer også som garantipresse, så hold det i bilens dokumentasjon.

PL Informacje dotyczące pracy / homologacji

Produkt jest wytwarzany zgodnie z obowiązującymi normami EHK-55 R na sprzedaż w krajach UE. Informacje na temat użytkowania, obsługi i gwarancji na hak holowniczy można znaleźć na naszej stronie internetowej www.svcgroup.com *Informacje techniczne* > *Zacpek holowniczy* > *Ogólne warunki użytkowania*. Lub pobierz je za pomocą kodu QR
Urządzenie holownicze jest dostarczane z ARKUSZEM TYPU. Ta karta danych służy do wpisania produktu do dokumentu rejestracyjnego pojazdu i zawiera podstawowe warunki użytkowania produktu. Karta danych służy również jako prasa gwarancyjna, dlatego przechowuj ją w dokumentacji pojazdu.

RU Информация о работе / омологации

El producto se fabrica de acuerdo con los estándares EHK-55 R aplicables para la venta en países de la UE. Puede encontrar información sobre el uso, el funcionamiento y las garantías de la barra de remolque en nuestro sitio web, www.svcgroup.com
Información técnica > *Enganche de remolque* > *Condiciones generales de uso*. O descárguelos a través de QR-cod
El dispositivo de remolque se suministra con una HOJA DE TIPO. Esta hoja de datos se utiliza para ingresar el producto en el documento de registro del vehículo y contiene las condiciones básicas para el uso del producto. La hoja de datos también sirve como una prensa de garantía, por lo tanto, consérvela en la documentación del vehículo.

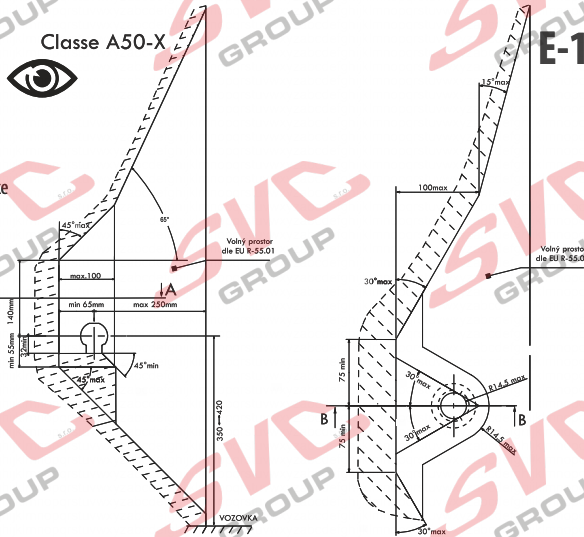


PODMÍNKY HOMOLOGACE

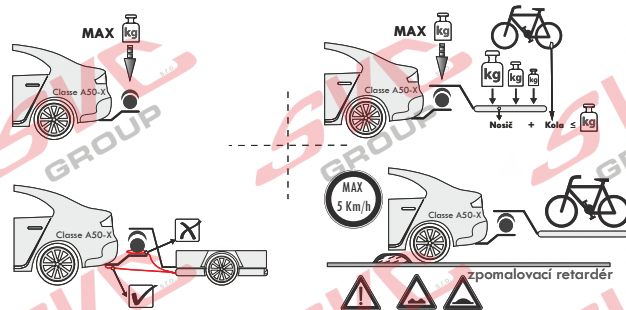
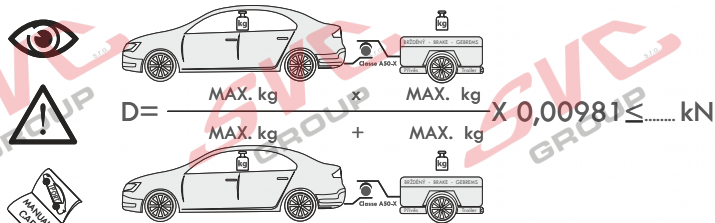
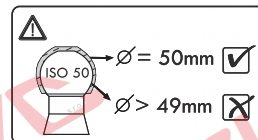
E-1

Montážní instrukce - Montažny inštrukcia - Installation insrtuktion - Montageanleitung - Istruzioni di montaggio - Instrukcja montaży - Manual de montaje Monteringsvejledning - Paigaldusjuhend - Aseennusohje - Notice de montage - Sz. szerelési útmutató - Montagehandleiding - Monteringsanvisning - Instrucțiuni de montaj - Teringsanvisningar - Инструкции по монтажу

- CZ** Volný prostor dle přílohy VII, směrnice EC 55-R EU musí být dodržen.
- SK** Volný priestor podľa prílohy VII, smernice EC 55-R EÚ musí byť dodržaný.
- EN** The clearance specified in appendix VII, diagram 25 of guideline EC R-55 EU must be guaranteed.
- DE** Der Freiraum nach Anhang VII, Abbildung 25 der Richtlinie EC R-55 EU ist zu gewährleisten.
- HU** Az EC 55-R EU irányelv VII. mellékletében, a 25. ábrán a vonógömb elhelyezése számára elírt szabad tér-adatokat biztosítani ke
- FR** La zone de dégagement doit être annexée VII, illustration 25 de la directive EC 55-R EU.
- IT** Deve essere garantito lo spazio libero secondo l'allegato VII, gura 25 della direttiva EC 55-R EU.
- NL** De tussenruimte conform supplement VII, afbeelding 25 van de richtlijn EC 55-R moet in acht worden genomen.
- ES** Debe garantizarse el espacio libre, conforme al anexo VII, gura 25 de la directiva comunitaria EC 55-R EU.
- FIN** Vapaa tila on taattava direktiivin EC 55-R EU liitteen VII, kuvan 25 mukaisesti.
- SV** Spelrummet enligt bilaga VII, Figur 25 i riktlinje EC 55-R EU skall garanteras.
- NOR** Frirrommet etter tillegg VII, gur 25 i direktiv EC 55-R EU skal overholdes.
- PL** Należy zapewnić szczelność zgodnie z rysunkiem nr 25 dyrektywy EC 55-R zawartej w załączniku nr VII.
- RU** Шарика в приложении VII. Директивы EC 55-R eu.



- CZ** Při celkové přípustné hmotnosti vozidla
- SK** Pri celkovej prípustnej hmotnosti vozidla
- EN** At laden weight of the vehicle
- DE** Bei zulässigem Gesamtgewicht des Fahrzeuges
- HU** Rakományal terhel járművel
- FR** Pour poids total en charge autorisé du véhicule
- IT** Per un peso complessivo ammesso del veicolo
- NL** Bij toelaatbaar totaal gewicht van het voertuig
- ES** Con peso total autorizado del vehículo
- FIN** Ajoneuvon suurimmalla sallitulla kokonaispainolla
- SV** Vid fordonets tillåtna totalvikt
- NOR** Ved kjøretøyet's tillatte totalvekt
- PL** W przypadku największej dozwolonej masy całkowitej
- RU** В случае нагруженного автомобиля



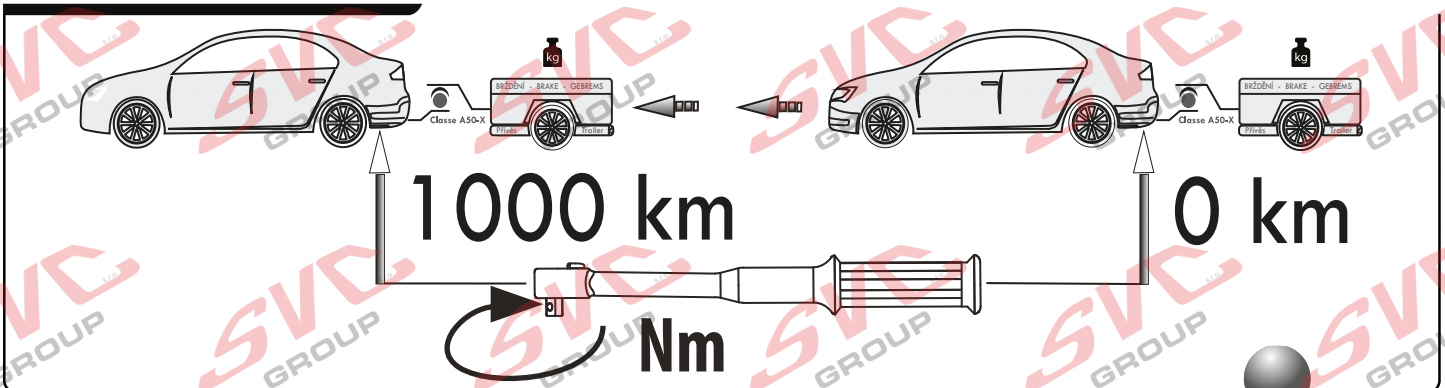
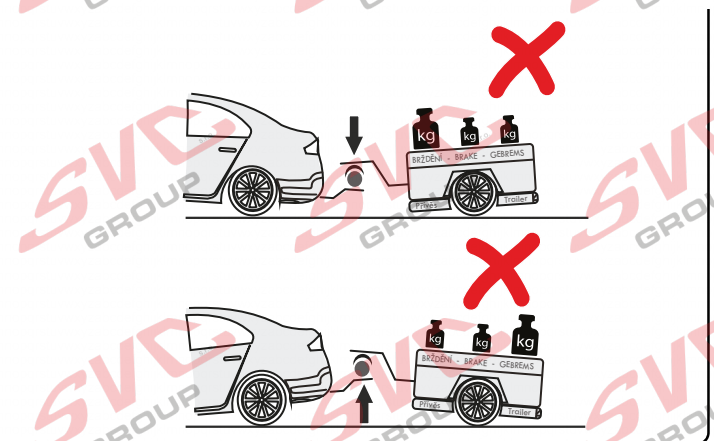
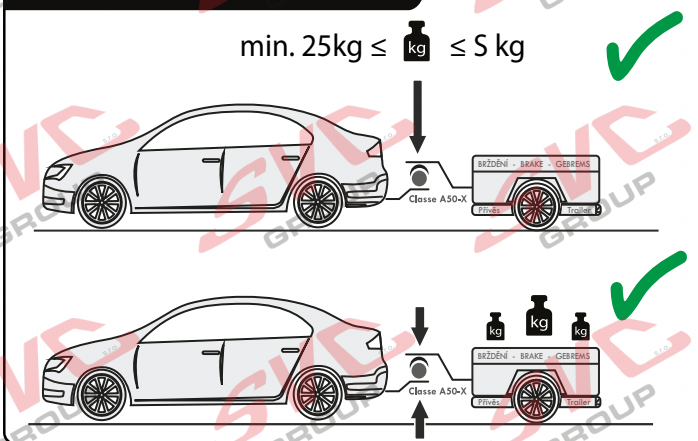
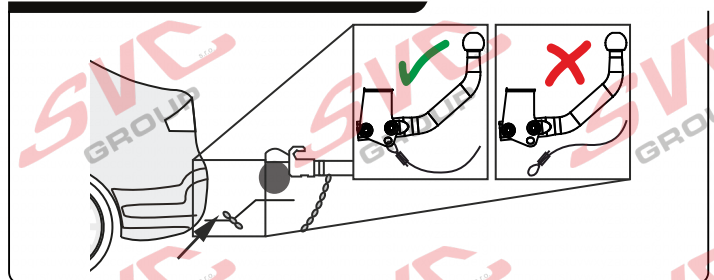
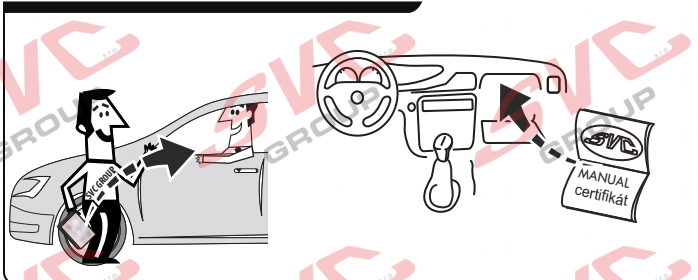
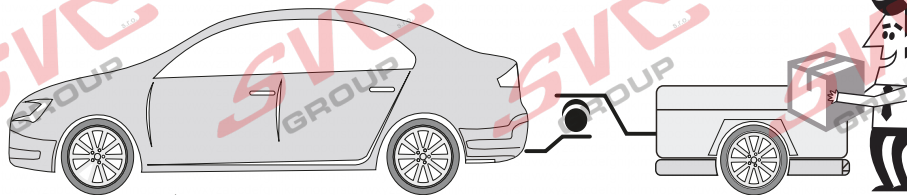
- CZ** Pokud jsou v technickém průkazu vozidla uvedené nižší hodnoty než zveřejněné k dokumentaci výrobku. Jsou tyto hodnoty výrobce vozu směrodatné pro zápisání do technického průkazu vozidla.
- SK** Pokiaľ sú v technickom preukaze vozidla uvedené nižšie hodnoty než zverejnené k dokumentácii výrobku. Sú tieto hodnoty výrobcu vozidla smerodajné pre zapísanie do technického preukazu vozidla.
- EN** If the vehicle's certificate of roadworthiness indicates lower values than those published in the product documentation. These values by the vehicle manufacturer are decisive for the entering into the vehicle's certificate of roadworthiness.
- DE** Falls im KFZ-Brief des Fahrzeugs niedrigere, als in der Dokumentation des Produkts veröffentlichte Werte angeführt sind, sind diese Werte des Fahrzeugherstellers für den Eintrag in den KFZ-Brief des Fahrzeugs maßgebend.
- HU** Amennyiben a forgalmi engedélybe jegyzett adatok a gépjármű dokumentációjában feltüntetett adatoktól alacsonyabb értékek lennének, úgy a gépjármű gyártója által megadott és a forgalmi engedélybe pontosan bejegyzendő adatokat kell irányadóként minősíteni.
- FR** Si, sur la carte grise du véhicule, vous trouvez des valeurs inférieures à celles publiées dans la documentation du produit, les valeurs du fabricant du véhicule sont déterminantes et devront être inscrites sur la carte grise du véhicule.
- IT** Se nella carta di circolazione del veicolo sono riportati valori inferiori a quelli indicati nella documentazione del prodotto. Questi valori del produttore del veicolo sono decisivi per la registrazione nella carta di circolazione del veicolo.
- NL** Als in het kentekenbewijs van het voertuig lagere waarden vermeld staan dan gepubliceerd in de productdocumentatie, dan zijn deze waarden van de fabrikant van het voertuig bindend voor inschrijving in het kentekenbewijs van het voertuig.
- ES** Si en la cha técnica del vehículo se indican valores menores que los publicados en la documentación del producto, estos valores facilitados por el fabricante del vehículo son decisivos para la inscripción en la ficha técnica del vehículo.
- FIN** Jos ajoneuvon rekisteriotteessa on esitetty alempia arvoja kuin tuotteen dokumentaatiassa esitetyt, ovat nämä ajoneuvon valmistajan antamat arvot ratkaisevia ajoneuvon rekisteriotteeseen merkitsemistä varten.
- SV** Om det i fordonets registreringsbevis nns angivna lägre värden än de som är angivna i produktens dokumentation, är dessa värden från fordonets tillverkare riktgivande för det som antecknas i fordonets registreringsbevis.
- NOR** Dersom det i kjøretøyet's vognkort er oppgitt lavere verdier enn de som er offentliggjort som produktokumentasjon, er disse angivelsene fra kjøretøysprodusenten retningsgivende for å noteres ned i kjøretøyet's vognkort.
- PL** Jeżeli w dowodzie rejestracyjnym pojazdu są podane wartości niższe od tych, które znajdują się w dokumentacji výrobu, to te dane producenta samochodu są miodrajne do wpisania ich do dowodu rejestracyjnego pojazdu.
- RU** Если в паспорте транспортного средства указаны более низкие значения, чем указанные в документации на изделие, эти значения производителя являются определяющими для записи в паспорт транспортного средства.



CZ Pozor informace k záruce
SK Pozor informácie k záruke
EN Note the warranty information
DE Beachten Sie die Garantieinformationen

HU Vegye gyelembe a jótállási információkat
FR Notez les informations de garantie
IT Nota le informazioni sulla garanzia
NL Let op de garantie-informatie

ES Atención
FIN Huomio
PL Uwaga
RU Внимание



Vysokov 179
 547 01 Náchod, Česká Republika

+420 603 360 607 +420 491421021

www.svcgroup.cz



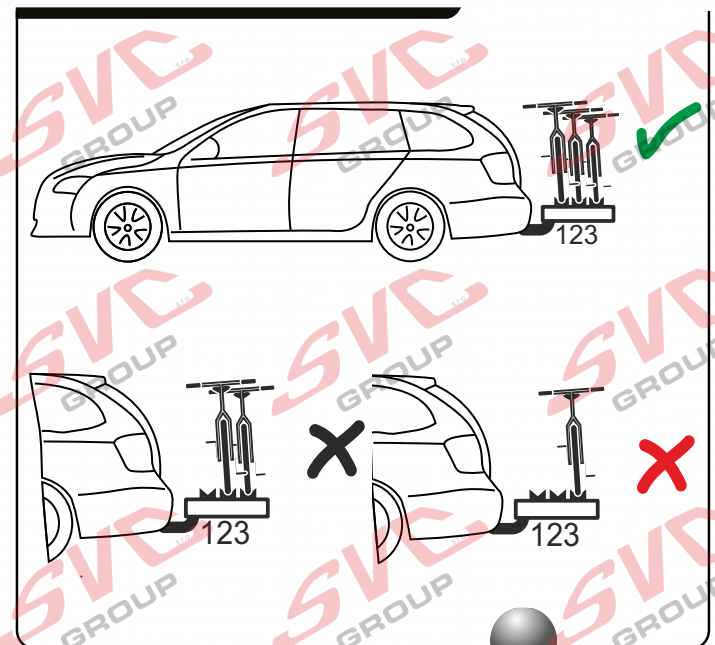
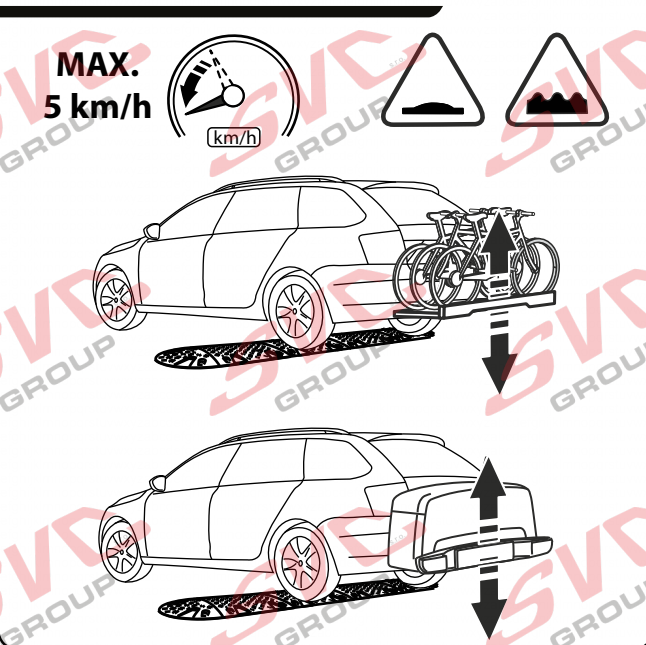
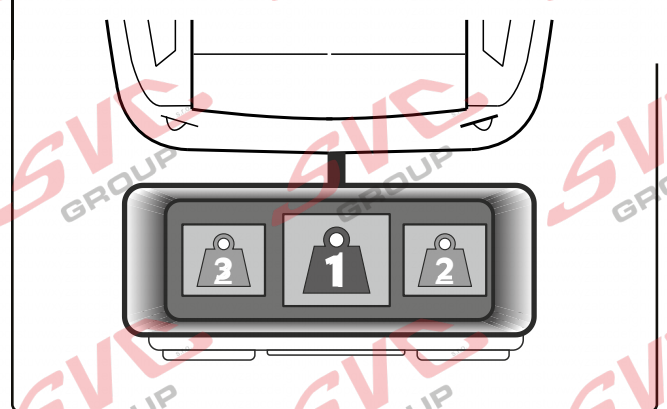
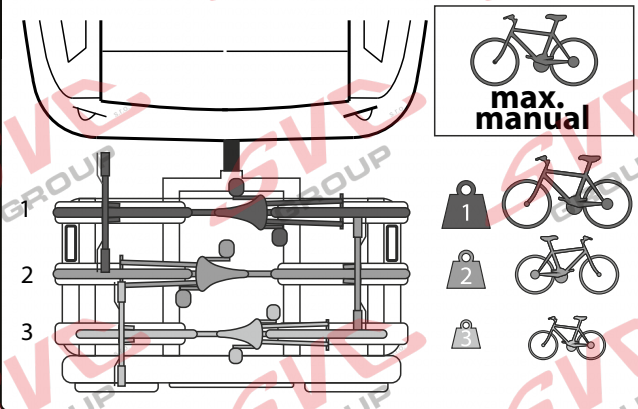
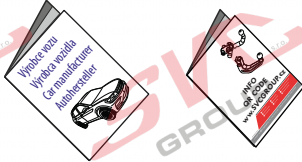
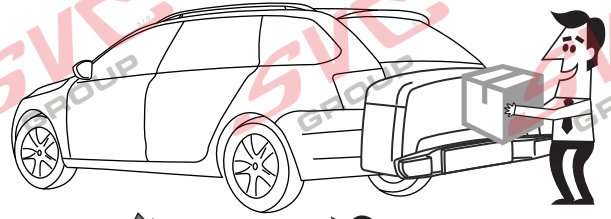
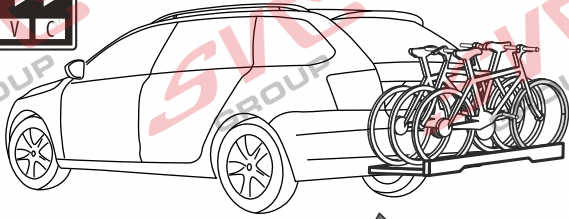
Service Vitver Centrum



CZ Pozor informace k záruce
SK Pozor informácie k záruce
EN Note the warranty information
DE Beachten Sie die Garantieinformationen

HU Vegye gyelembe a jótállási információkat
FR Notez les informations de garantie
IT Nota le informazioni sulla garanzia
NL Let op de garantie-informatie

ES Atención
FIN Huomio
PL Uwaga
RU Внимание



Vysokov 179
 547 01 Náchod, Česká Republika

+420 603 360 607 +420 491421021



www.svcgroup.cz

Service Vitver Centrum