

Tažné zařízení SSANG YONG TIVOLI

Original SVC GROUP s.r.o.

01/2015 -> 07/2019
08/2019->



SVC GROUP s.r.o.

Vysokov 179, 547 01 Náchod, Česká Republika



www.svcgroup.cz

SK - Ťažné zariadenie, GB - Towbars, PL - Haki holownicze, DE - Anhängervorrichtungen, FR - Attelages, SPA - Ganchos, HUN - Vornohorgok, RO - Cârlig de remorcage

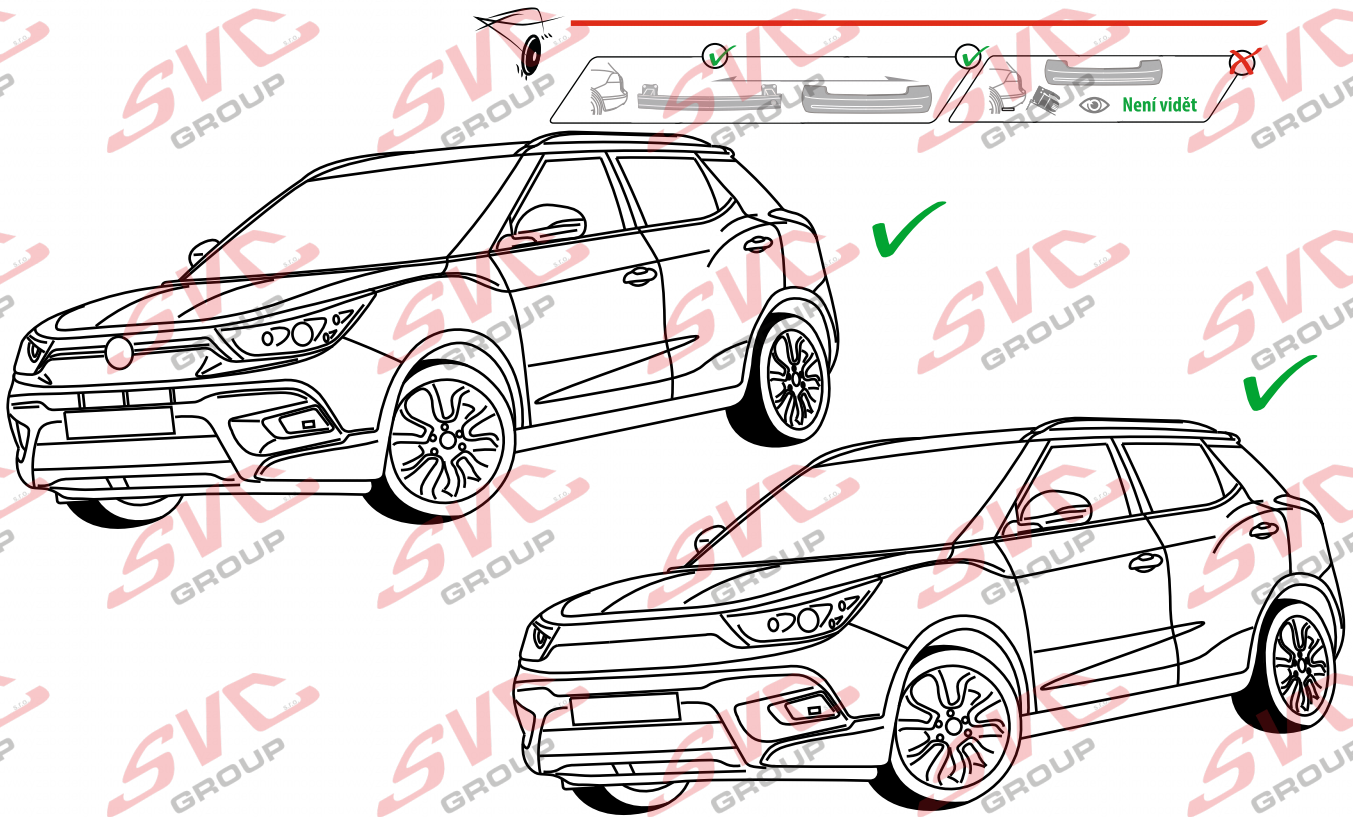


Katalogové číslo / Catalogue number / Katalognummer / Numero di catalogo:

VTZ 001-535

VTZ 002-535

VTZ 003-535



5-10 min



CZ Pro podrobné montážní instrukce a podmínky výrobku si naskenujte QR kód
SK Pre podrobné montážne pokyny a podmienky produktu si môžete skenovať QR kód
GB For detailed installation instructions and product conditions, scan the QR code
DE Scannen Sie den QR-Code, um detaillierte Installationsanweisungen und Produktbedingungen zu erhalten
FR Pour des instructions d'installation détaillées et les conditions du produit, scannez le code QR
ITA Per istruzioni di installazione dettagliate e condizioni del prodotto, eseguite la scansione del codice QR
PL Aby uzyskać szczegółowe instrukcje dotyczące instalacji i warunki produktu, zeskanuj kod QR
SP Para obtener instrucciones detalladas de instalación y condiciones del producto, escanee el código QR
NL Voor gedetailleerde installatie-instructies en productvoorwaarden, scan de QR-code
FIN Tarkemmat asennusohjeet ja tuotteen ehdot on tarkistettava QR-koodilla
HU A részletes telepítési utasítások és a termék feltételei között olvassa el a QR kódot
SLO Za podrobna navodila za namestitve in pogoje izdelka skenirajte kodo QR
RU Подробные инструкции по установке и условиям продукта отсканируйте QR-код.

e-mail: svc@scvgroup.cz Tel.: +420 491421021 +420 491421022 mob.: +420 603360607

© SVC GROUP s.r.o.

Tažné zařízení SSANG YONG TIVOLI

Originál SVC GROUP s.r.o.



01/2015 -> 07/2019
08/2019->



55R-01-0642

110

1700

D= 9,01

kg

kg

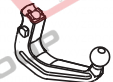
kN



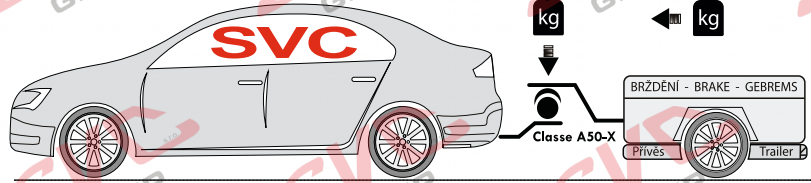
VTZ 001-535



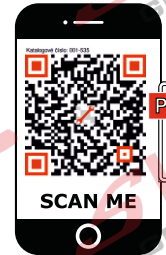
VTZ 002-535



VTZ 003-535



2,5->3 h



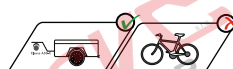
VTZ 001-535

VTZ 002-535

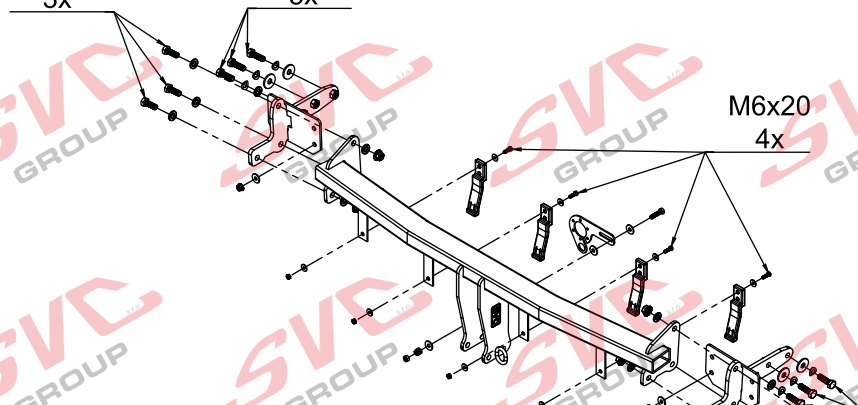
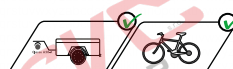
VTZ 003-535



M12x35
G10.9
3x



M12x40
G10.9
3x



M6x20
4x

M12x40
G10.9
3x

M12x35
G10.9
3x

	M12x40	G10.9	6x		1xP
	M12x35	G10.9	6x		
	M6x20		4x		
	Ø12		6x		1xL
	Ø12		14x		
	Ø12		4x		
	Ø8		2x		
	Ø6		8x		4x ORIGINAL SSANG YONG
	M12		6x		
	M8		2x		
	M6		4x		

Max -> 1000 km 0 km

Nm

Pevnost	8,8	10,9	12,9
M6	9,7	14,3	16,1
M8	24,5	35,9	42,0
M10	48,4	71,0	83,0
M12	84,0	123,0	144,0
M14	133,0	196,0	229,0
M16	137,0	307,0	359,0

Nm



CS Montážní návod

Pro podrobné montážní instrukce a podmínky výrobku si naskenujte QR kód

1. Odmontujte zadní světla, zadní nárazník a jeho výztuhu (tato nebude již potřeba). Pozor na elektrickou přípojku.
2. Do nosníků namontujte pravý a levý bok tažného zařízení. K zadnímu čelu přichyťte maticemi M8 od výztuhy a s dodanými maticemi. Z boku přichyťte 6 šrouby M12x40 (10.9). Nedotahujte.
3. Mezi takto připravené boky namontujte hlavní nosník tažného zařízení 6 šrouby M12x35 (10.9). Poté vše vyrovnejte a dotáhněte dle utahovacích momentů.
4. Odmontujte z výztuhy plastové drážky nárazníku a tyto namontujte zpět na tažné zařízení šrouby M6x20. Namontujte zpět zadní nárazník a všechny díly odmontované v bodě číslo 1.

EN Installation instructions

For detailed installation instructions and product conditions, scan the QR code

1. Remove the rear lights, the rear bumper and its reinforcement (this will no longer be needed). Watch out for the electrical connection.
2. Install the right and left side of the towing bracket into the beams. Attach to the rear face with the M8 nuts from the brace and with the nuts provided. Attach the side with 6 M12x40 bolts (10.9). Do not tighten.
3. Fit the main towing bracket between the sides prepared in this way with 6 screws M12x35 (10.9). Then align and tighten according to the tightening torques.
4. Remove the plastic bumper grooves from the reinforcement and reinstall them on the towing bracket with M6x20 screws. Reinstall the rear bumper and all parts removed in step 1.

SK Montážny návod

Pre podrobné montážne pokyny a podmienky produktu si môžete skenovať QR kód

1. Odstranite zadnje luči, zadnji odbijač in njegovo ojačitev (ta ne bo več potrebna). Pri tem bodite pozorni na električni priključek.
2. Namestite desni in levi del nosilca za vleko v nosilce. Na zadnjo stran pritrdite z maticami M8 iz nosilca in s priloženimi maticami. Stransko stran pritrdite s 6 vijaki M12x40 (10.9). Ne zategujte.
3. Glavni nosilec za vleko namestite med tako pripravljene stranice s 6 vijaki M12x35 (10.9). Nato jih poravnajte in zategnite v skladu z zategovalnimi momenti.
4. Z ojačitve odstranite plastične uture odbijača in jih z vijaki M6x20 ponovno namestite na vlečni nosilec. Ponovno namestite zadnji odbijač in vse dele, odstranjene v 1. koraku."

DE Montageanleitung

Scannen Sie den QR-Code, um detaillierte Installationsanweisungen und Produktbedingungen zu erhalten

1. entfernen Sie die Rückleuchten, den hinteren Stoßfänger und seine Verstärkung (wird nicht mehr benötigt). Achten Sie dabei auf den elektrischen Anschluss.
2. Montieren Sie die rechte und linke Seite der Abschlepphalterung in den Trägern. Befestigen Sie sie mit den M8-Muttern der Strebe und den mitgelieferten Muttern an der Rückseite. Befestigen Sie die Seite mit 6 M12x40-Schrauben (10.9). Nicht festziehen.
3. Befestigen Sie die Hauptzugvorrichtung zwischen den so vorbereiteten Seiten mit 6 Schrauben M12x35 (10.9). Anschließend ausrichten und gemäß den Anzugsdrehmomenten festziehen.
4. Die Kunststoffnuten des Stoßfängers aus der Verstärkung entfernen und mit Schrauben M6x20 wieder an der Abschlepphalterung befestigen. Montieren Sie den hinteren Stoßfänger und alle in Schritt 1 entfernten Teile wieder.

PL Instrukcja montażu

Aby uzyskać szczegółowe instrukcje instalacji i warunki produktu, zeskanuj kod QR

1. zdemontować tylne światła, tylny zderzak i jego wzmocnienie (nie będą już potrzebne). Uważaj na połączenie elektryczne.
2. Zamontować prawą i lewą stronę wspornika holowniczego do belek. Przymocuj do tylnej ściany za pomocą nakrętek M8 ze wspornika i dostarczonych nakrętek. Przymocować bok za pomocą 6 śrub M12x40 (10.9). Nie dokręcać.
3. Zamontować główny wspornik holowniczy między tak przygotowanymi bokami za pomocą 6 śrub M12x35 (10.9). Następnie wyrównaj i dokręć zgodnie z momentami dokręcania.
4. Usunąć plastikowe rowki zderzaka ze wzmocnienia i zamontować je na wsporniku holowniczym za pomocą śrub M6x20. Ponownie zamontować tylny zderzak i wszystkie części zdemontowane w kroku 1.

FR Notice de montage

Pour des instructions d'installation détaillées et les conditions du produit, scannez le code QR

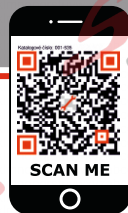
1. Retirer les feux arrière, le pare-chocs arrière et son renfort (il ne sera plus nécessaire). Attention à la connexion électrique.
2. Installez les côtés droit et gauche du support de remorquage dans les poutres. Fixez à la face arrière avec les écrous M8 du support et avec les écrous fournis. Fixez le côté avec 6 boulons M12x40 (10.9). Ne pas serrer.
3. Installez le support de remorquage principal entre les côtés ainsi préparés avec 6 vis M12x35 (10.9). Ensuite, alignez et serrez selon les couples de serrage.
4. Retirez les rainures en plastique du pare-chocs du renfort et réinstallez-les sur le support de remorquage à l'aide de vis M6x20. Réinstallez le pare-chocs arrière et toutes les pièces retirées à l'étape 1.

FI Asennusohje

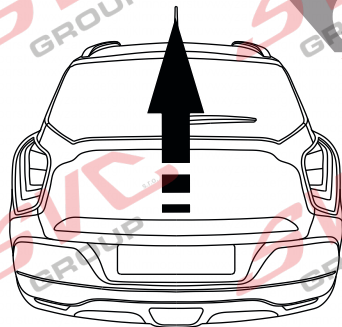
Tarkemmat asennusohjeet ja tuotteen ehdot on tarkistettava QR-koodilla

1. Irrota takavalot, takapuskuri ja sen vahvike (tätä ei enää tarvita). Varo sähköliitäntää.
2. Asenna oikean- ja vasemmanpuoleinen hinauskiinnike palkkeihin, kiinnitä takapintaan kannattimen M8- muttereilla ja mukana toimitetuilla muttereilla. Kiinnitä sivu 6 M12x40-pultilla (10.9). Älä kiristä.
3. Kiinnitä päähinauskannatin näin valmisteltujen sivujen väliin 6 ruuvilla M12x35 (10.9). Kohdistä ja kiristä sitten kiristysmomenttien mukaisesti.
4. Irrota muoviset puskurin urat vahvikkeesta ja asenna ne takaisin vetokannattimeen M6x20-ruuveilla. Asenna takapuskuri ja kaikki vaiheessa 1 poistettut osat takaisin paikalleen.

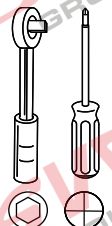
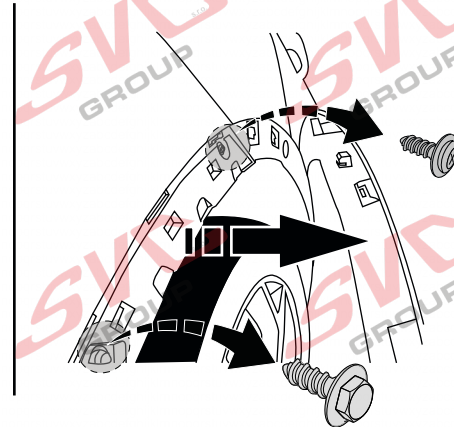
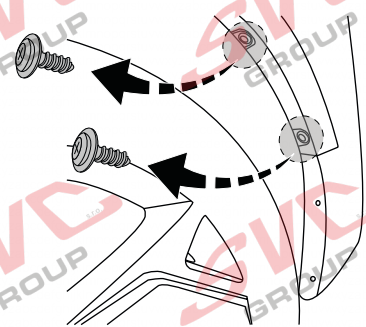
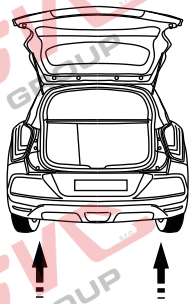




1.

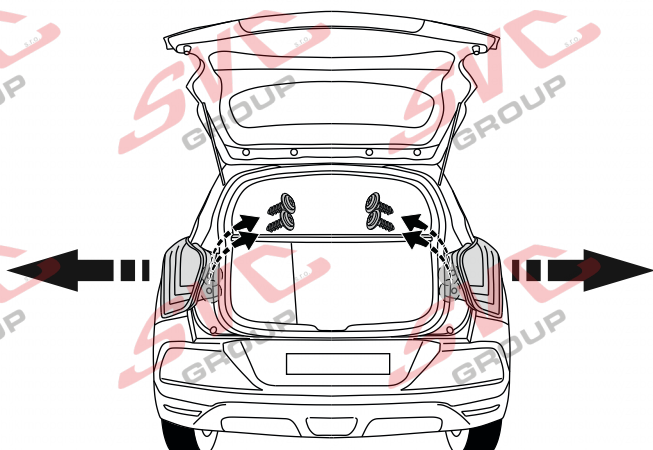


2.



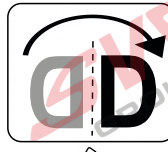
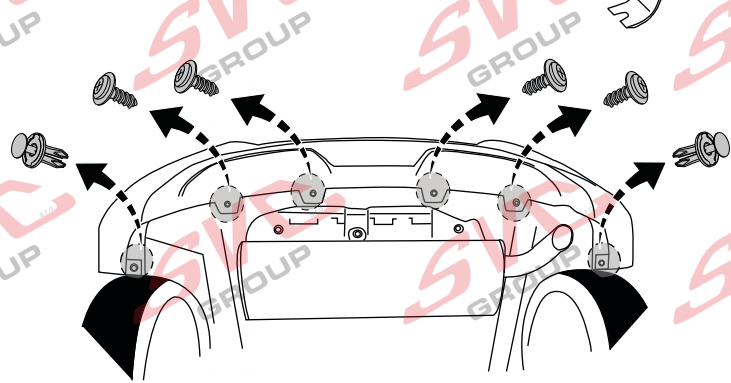
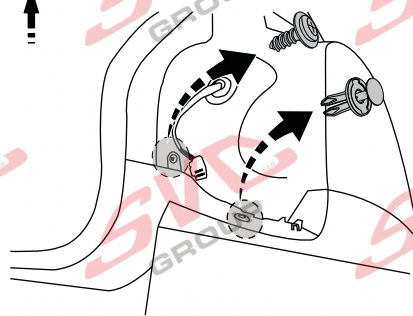
10 PH2

3.



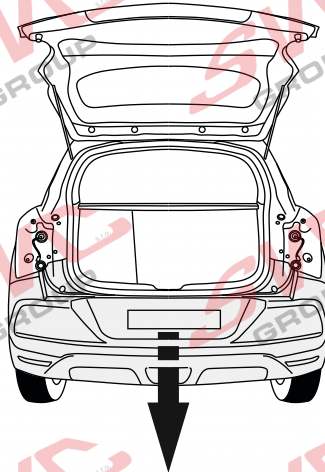
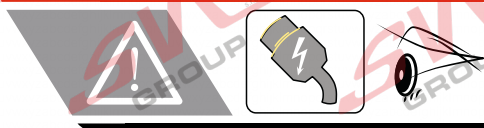
PH2

4.

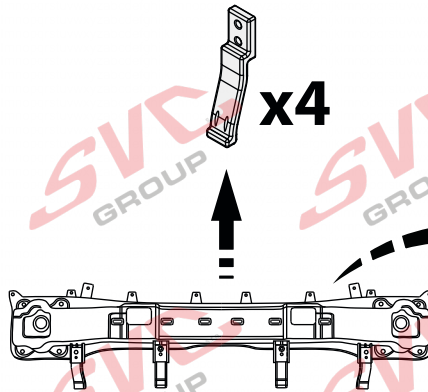
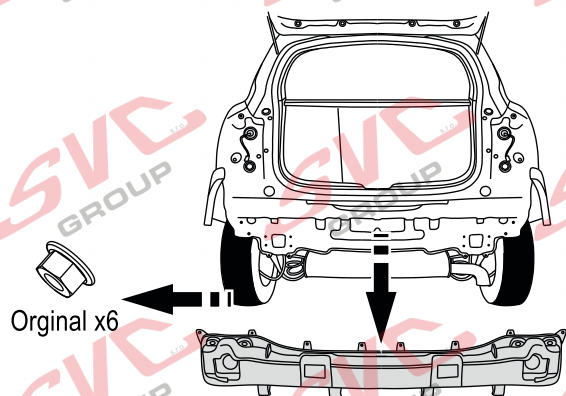


PH2

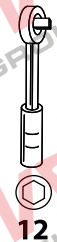
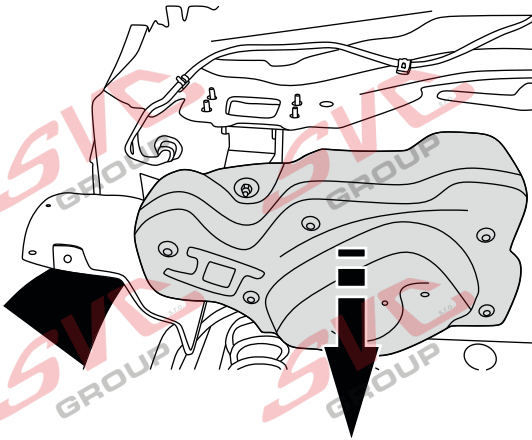
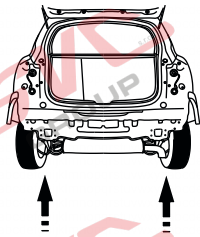
5.



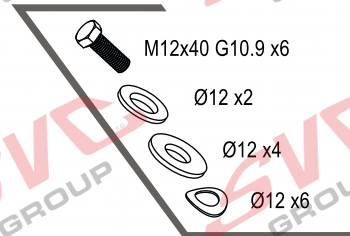
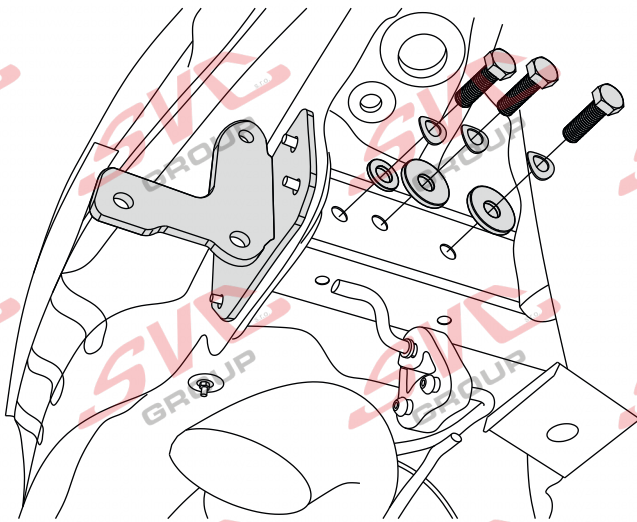
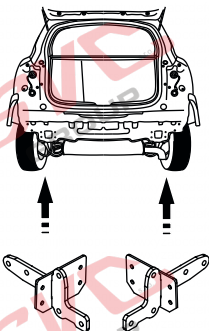
6.



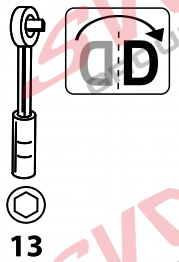
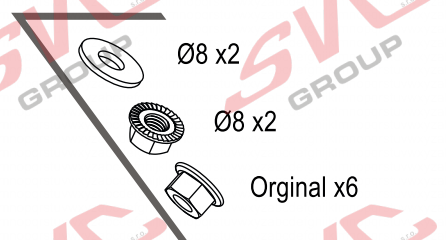
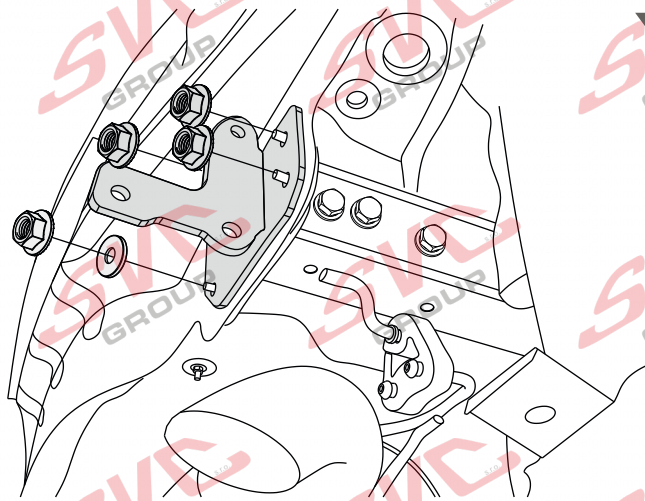
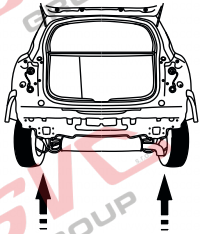
7.



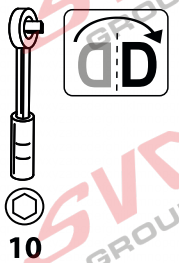
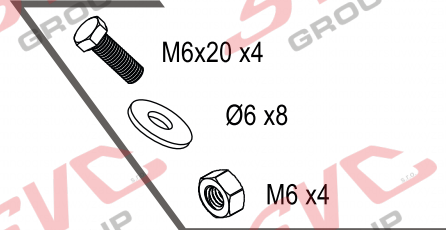
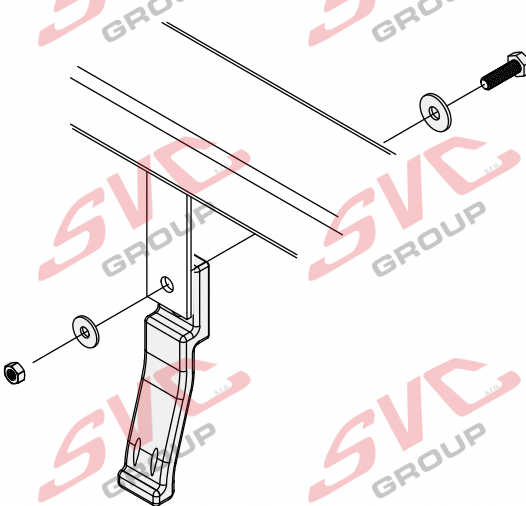
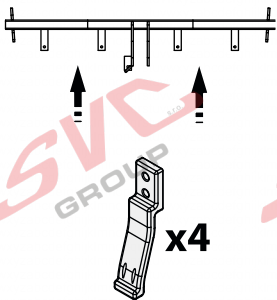
8.



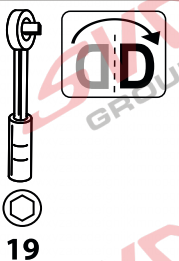
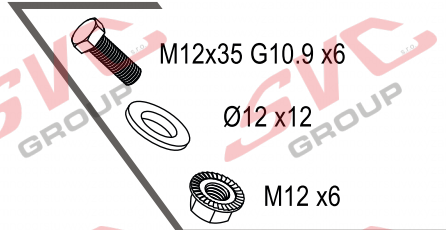
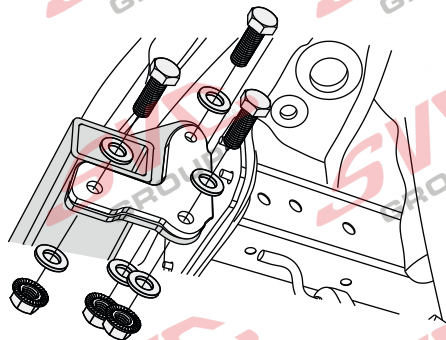
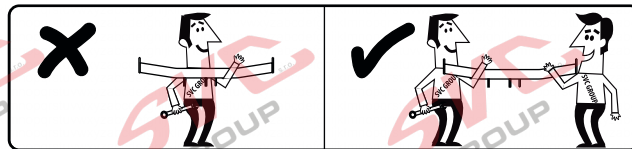
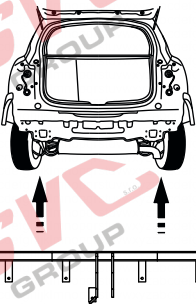
9.



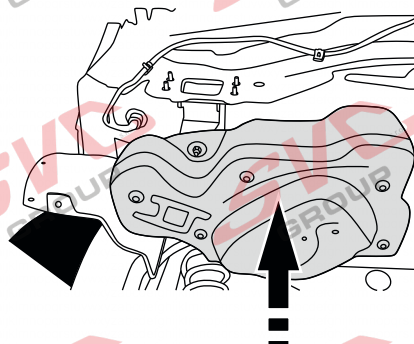
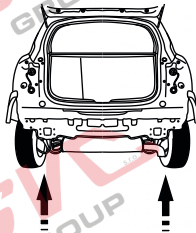
10.



11.

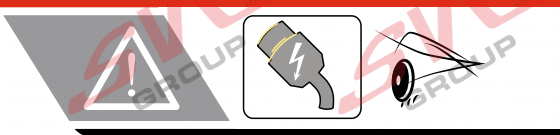
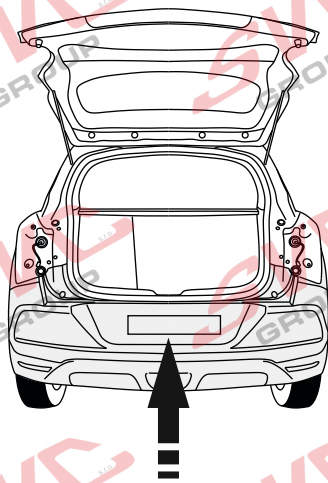


12.

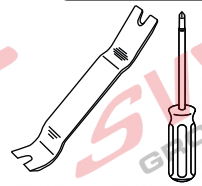
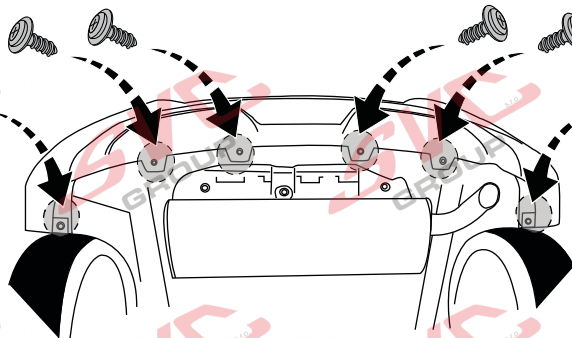
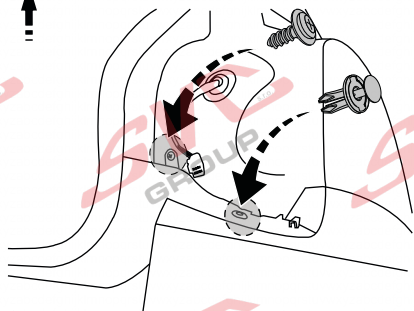
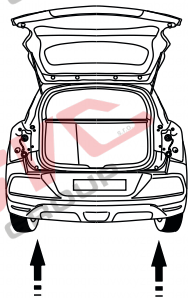


12

13.

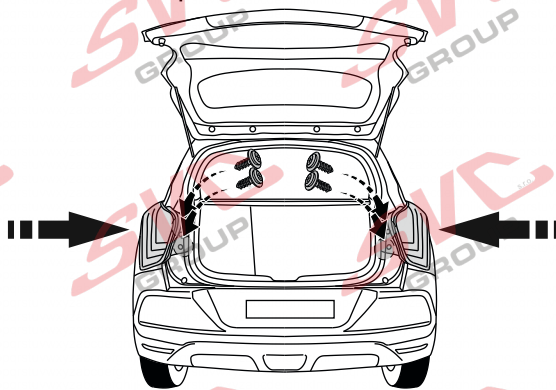


14.



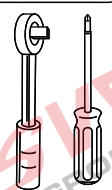
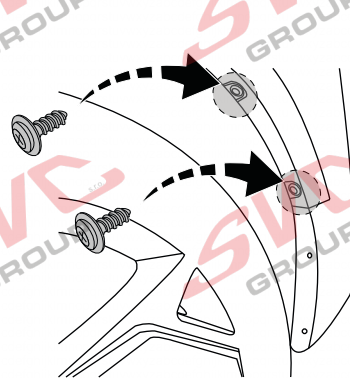
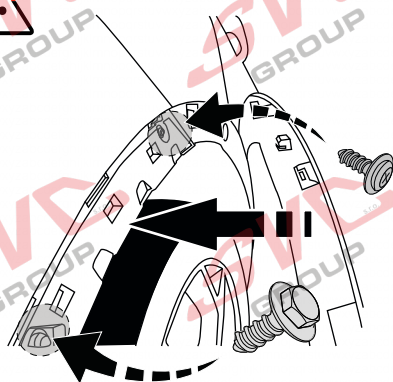
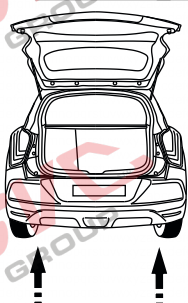
PH2

15.

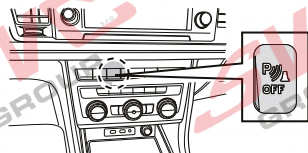
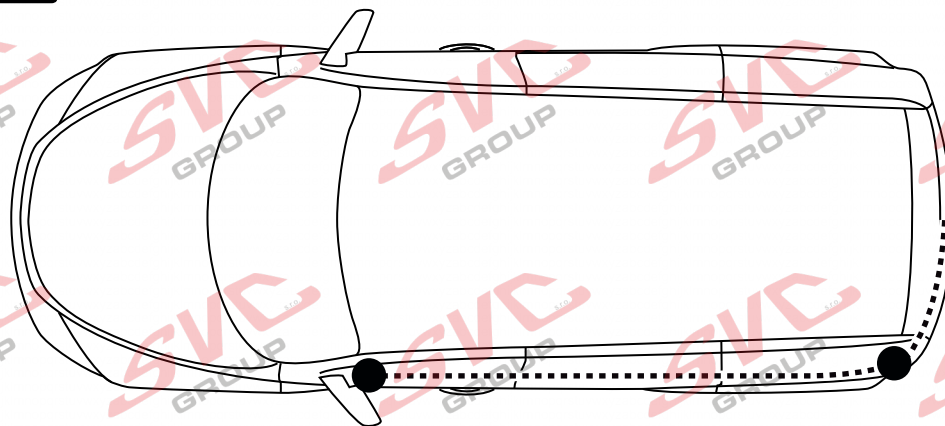


PH2

16.



10 PH2



Informace pro odpojování couvacích senzorů PDC pro tažné zařízení

Vypínač pro vypínání couvacích senzorů PDC je umístěný na palubní desce vozu.

Nemusíte tedy pracně na elektro instalaci vozu napojovat odpojování couvacích senzorů PDC a zpětných kamer od elektro přípojky tažných zařízení.

Pokud chcete senzory vypnout, použijte vypínač na palubní desce.



Zapište si číslo klíče
Zapište si číslo klíča
Write down the key number
Notieren Sie die Schlüsselnummer



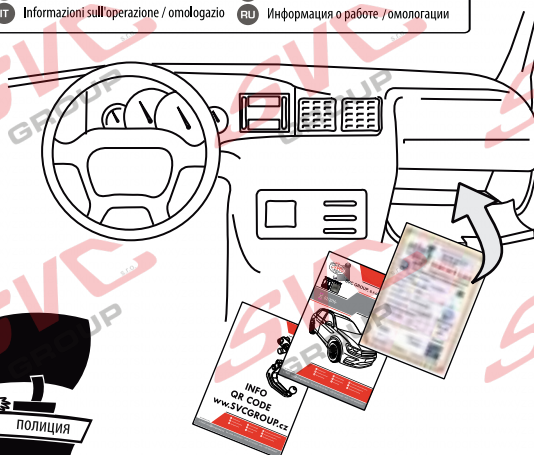
Homologace EHK 55-R

Approval Number: Class 155-R

Typ: D0-XXXX D-Value: 155-R

Series: 155-R

CZ	Informace k provozu / homologaci	NL	Monteringsanvisningar
SK	Informácie na prevádzku / homologáciu	ES	Instrucciones de montaje
EN	Operating / homologation information	FIN	Montage-instruktie
DE	Betriebs- / Zulassungsinformationen	SV	Asennusohjeet
HU	Üzemeltetési / homologációs információk	NOR	Drifts- / homologasjonsinformasjon
FR	Informations d'exploitation / homologatio	PL	Informacje dotyczące pracy / homologacji
IT	Informazioni sull'operazione / omologazio	RU	Информация о работе / омологации



SVC GROUP

Děkuje za důvěru / Ďakuje za dôveru

Thank you for your trust / Danke Für dein Vertrauen

Merci pour votre conance / Grazie per la tua ducia

Tankewol foar jo fertrouwen / Спасибо за ваше доверие

Registrace / Registrácia

Registration / Registrierung

Inscription / Registrazione

Rekisteröinti / Регистрация



ES Manual de montaje

Para obtener instrucciones detalladas de instalación y condiciones del producto, escanee el código Q

1. Retire las luces traseras, el parachoques trasero y su refuerzo (ya no será necesario). Cuidado con la conexión eléctrica.
2. Instale el lado derecho e izquierdo de la abrazadera de remolque en los largueros. Fijelo a la cara trasera con las tuercas M8 de la abrazadera y con las tuercas suministradas. Fije el lateral con 6 tornillos M12x40 (10.9). No los apriete.
3. Fije el soporte de remolque principal entre los laterales preparados de esta manera con 6 tornillos M12x35 (10.9). A continuación, alinee y apriete según los pares de apriete.
4. Retire las ranuras de plástico del parachoques del refuerzo y vuelva a instalarlas en el soporte de remolque con tornillos M6x20.
5. Vuelva a instalar el parachoques trasero y todas las piezas desmontadas en el paso 1.

IT Istruzioni di montaggio per la

Per istruzioni di installazione dettagliate e condizioni del prodotto, eseguire la scansione del codice

1. Rimuovere le luci posteriori, il paraurti posteriore e il suo rinforzo (non sarà più necessario). Fare attenzione al collegamento elettrico.
2. Installare il lato destro e sinistro della staffa di traino nelle travi. Fissare il lato posteriore con i dadi M8 della staffa e con i dadi in dotazione. Fissare il lato con 6 bulloni M12x40 (10.9). Non serrare.
3. Montare la staffa di traino principale tra i lati così preparati con 6 viti M12x35 (10.9). Allineare e serrare secondo le coppie di serraggio.
4. Rimuovere le scanalature in plastica del paraurti dal rinforzo e reinstallarle sulla staffa di traino con viti M6x20. Reinstallare il paraurti posteriore e tutte le parti rimosse al punto 1.

NO Monteringsanvisning

For installasjonsinstruksjoner og produktbetingelser, skann QR-koden

1. Fjern baklyktene, den bakre støtfangeren og forsterkningen (denne er ikke lenger nødvendig). Pass på den elektriske tilkoblingen.
2. Monter høyre og venstre side av tilhengerfestet i bjelkene. Fest den bakre flaten med M8-mutterne fra bøylen og de medfølgende mutterne. Fest siden med 6 M12x40-bolter (10.9). Ikke trekk til.
3. Monter hovedtilhengerfestet mellom sidene som er klargjort på denne måten, med 6 skruer M12x35 (10.9). Juster og stram til i henhold til tiltrekkingmomentene.
4. Fjern plastsporene i støtfangeren fra forsterkningen og monter dem på tilhengerfestet med M6x20-skruer. Sett på plass støtfangeren bak og alle delene som ble fjernet i trinn 1.

NL Montagehandleiding

Scan de QR-code voor installatie-instructies en instructies voor productcondities

1. Verwijder de achterlichten, de achterbumper en de versterking (deze zijn niet meer nodig). Let op de elektrische aansluiting.
2. Monteer de rechter- en linkerkant van de trekhaak in de balken. Bevestig aan de achterkant met de M8 moeren van de beugel en met de bijgeleverde moeren. Bevestig de zijkant met 6 M12x40 bouten (10.9). Niet vastdraaien.
3. Monteer de hoofddraagbeugel tussen de op deze manier voorbereide zijkanten met 6 bouten M12x35 (10.9). Lijn vervolgens uit en draai vast volgens de aandraaimomenten.
4. Verwijder de plastic bumperuitsparingen van de versterking en monteer ze opnieuw op de trekhaak met schroeven M6x20. Plaats de achterbumper en alle in stap 1 verwijderde onderdelen terug.

HU Szerelési útmutató

A telepítési és a termékfeltételekkel kapcsolatos utasításokat olvassa be a QR-kódot

1. Távolítsa el a hátsó lámpákat, a hátsó lökhárítót és annak megerősítését (erre már nem lesz szükség). Figyeljen az elektromos csatlakozásra.
2. Szerelje be a vontatótartó jobb és bal oldalát a gerendákba. Rögzítse a hátsó oldalhoz a merevítóból származó M8-as anyákkal és a mellékelt anyákkal. Rögzítse az oldalt 6 darab M12x40-es csavarral (10.9). Ne húzza meg.
3. Szerelje be a fő vontatótartót az így előkészített oldalak közé 6 db M12x35 csavarral (10.9). Ezután igazítsa ki és húzza meg a meghúzási nyomatékoknak megfelelően.
4. Távolítsa el a műanyag lökhárító hornyait a megerősítésről, és M6x20-as csavarokkal szerelje vissza a vontatókonzolra. Szerelje vissza a hátsó lökhárítót és az 1. lépésben eltávolított összes alkatrészt.

RU Инструкция по монтажу

Подробные инструкции по установке и условиям продукта отсканируйте QR-к

1. Снимите задние фонари, задний бампер и его усиление (оно больше не понадобится). Следите за электрическими соединениями.
2. Установите правую и левую часть буксировочного кронштейна в балку. Прикрепите к задней стороне гайками M8 из кронштейна и гайками из комплекта. Прикрепите боковую сторону 6 болтами M12x40 (10.9). Не затягивайте.
3. Установите основной буксировочный кронштейн между подготовленными таким образом боковинами с помощью 6 болтов M12x35 (10.9). Затем выровняйте и затяните в соответствии с моментами затяжки.
4. Снимите пластиковые пазы бампера с усилителя и установите их на буксировочный кронштейн с помощью винтов M6x20. Установите на место задний бампер и все детали, снятые на шаге 1.





T-1

CZ Informace k provozu / homologaci

Výrobek je vyráběn dle platných norem EHK-55 R pro prodej ve státech EU. Informace pro použití, provoz a záruky pro tažné zařízení naleznete na našem webu, www.svcgroup.cz

Technické informace > Tažné zařízení > Všeobecné podmínky použití výrobku. Nebo si je stáhněte aplikace přes přiložený QR-cod

Součástí dodávky tažného zařízení je dodán TYPOVÝ LIST. Tento typový list slouží pro zapsání výrobku do technického průkazu vozidla, a obsahuje základní podmínky pro použití výrobku.

Typový list slouží i jako záruční lis proto jej uschovejte v dokumentaci vozidla.

SK Informácie na prevádzku / homologáciu

Výrobok je vyrábaný podľa platných noriem EHK-55 R pre predaj v štátoch EÚ. Informácie pre použitie, prevádzku a záruky pre ťažné zariadenie nájdete na našom webe, www.svcgroup.cz

Technické informácie > Ťažné zariadenie > Všeobecné podmienky použitia výrobku. Alebo si ich stiahnite aplikácie cez priložený QR-cod

Súčasťou dodávky ťažného zariadenia je dodaný TYPOVÝ LIST. Tento typový list slúži pre zapísanie výrobku do technického preukazu vozidla, a obsahuje základné podmienky použitia výrobku.

Typový list slúži aj ako záručný lis preto ho uschovajte v dokumentácii vozidla.

EN Operating / homologation information

The product is manufactured according to the applicable EHK-55 R standards for sale in EU countries. Information on the use, operation and warranties for the towbar can be found on our website, www.svcgroup.com

Technical information > Towing hitch > General conditions of use. Or download them via QR-cod

The towing device is supplied with a TYPE SHEET. This data sheet is used to enter the product in the vehicle registration document and contains the basic conditions for use of the product.

The data sheet also serves as a warranty press, so keep it in the vehicle documentation.

DE Betriebs / Zulassungsinformationen

Das Produkt wird gemäß den geltenden EHK-55 R-Standards für den Verkauf in EU-Ländern hergestellt. Informationen zu Verwendung, Betrieb und Gewährleistung der Anhängerkupplung finden Sie auf unserer Website www.svcgroup.com

Technische Informationen > Anhängerkupplung > Allgemeine Nutzungsbedingungen. Oder laden Sie sie per QR-Code herunter

Die Anhängervorrichtung wird mit einem TYPENBLATT geliefert. Dieses Datenblatt dient zur Eintragung des Produkts in das Kfz-Kennzeichen und enthält die Grundbedingungen für die Verwendung des Produkts. Das Datenblatt dient auch als Garantiepresse. Bewahren Sie es daher in der Fahrzeugdokumentation auf.

HU Üzemeltetési / homologációs információk

Das Produkt wird gemäß den geltenden EHK-55 R-Standards für den Verkauf in EU-Ländern hergestellt. Informationen zu Verwendung, Betrieb und Gewährleistung der Anhängerkupplung finden Sie auf unserer Website www.svcgroup.com

Technische Informationen > Anhängerkupplung > Allgemeine Nutzungsbedingungen. Oder laden Sie sie per QR-Code herunter

Die Anhängervorrichtung wird mit einem TYPENBLATT geliefert. Dieses Datenblatt dient zur Eintragung des Produkts in das Kfz-Kennzeichen und enthält die Grundbedingungen für die Verwendung des Produkts. Das Datenblatt dient auch als Garantiepresse. Bewahren Sie es daher in der Fahrzeugdokumentation auf.

FR Informations d'exploitation / homologation

Le produit est fabriqué conformément aux normes EHK-55 R applicables pour la vente dans les pays de l'UE. Des informations sur l'utilisation, le fonctionnement et les garanties de l'attelage sont disponibles sur notre site Web, www.svcgroup.com.

Informations techniques > Attelage de remorquage > Conditions générales d'utilisation. Ou téléchargez-les via QR-cod

Le dispositif de remorquage est fourni avec une feuille de type. Cette fiche technique est utilisée pour entrer le produit dans le certificat d'immatriculation du véhicule et contient les conditions de base pour l'utilisation du produit. La fiche technique sert également de presse de garantie, conservez-la dans la documentation du véhicule.

IT Informazioni sull'operazione / omologazione

Il prodotto è fabbricato secondo le norme EHK-55 R applicabili in vendita nei paesi dell'UE. Informazioni sull'uso, il funzionamento e le garanzie per il gancio di traino sono disponibili sul nostro sito Web www.svcgroup.com

Informazioni tecniche > Gancio di traino > Condizioni generali d'uso. Oppure scaricali tramite QR-cod

Il dispositivo di rimorchio viene fornito con una SCHEDA TIPO. Questa scheda tecnica viene utilizzata per inserire il prodotto nel certificato di immatricolazione del veicolo e contiene le condizioni di base per l'uso del prodotto. La scheda tecnica funge anche da stampa di garanzia, quindi conservala nella documentazione del veicolo.



NL Monteringsanvisningar

Het product is vervaardigd volgens de toepasselijke EHK-55 R-normen voor verkoop in EU-landen. Informatie over het gebruik, de werking en de garanties voor de trekhaak vindt u op onze website, www.svcgroup.com *Technische informatie > Trekhaak > Algemene gebruiksvoorwaarden*. Of download ze via QR-cod
Het sleepapparaat wordt geleverd met een TYPE BLAD. Dit gegevensblad wordt gebruikt om het product in het voertuigregistratiedocument in te voeren en bevat de basisvoorwaarden voor het gebruik van het product. Het gegevensblad dient ook als garantiepers, dus bewaar het in de voertuigdocumentatie.

ES Instrucciones de montaje

El producto se fabrica de acuerdo con los estándares EHK-55 R aplicables para la venta en países de la UE. Puede encontrar información sobre el uso, el funcionamiento y las garantías de la barra de remolque en nuestro sitio web, www.svcgroup.com *Información técnica > Enganche de remolque > Condiciones generales de uso*. O descárguelos a través de QR-cod
El dispositivo de remolque se suministra con una HOJA DE TIPO. Esta hoja de datos se utiliza para ingresar el producto en el documento de registro del vehículo y contiene las condiciones básicas para el uso del producto. La hoja de datos también sirve como una prensa de garantía, por lo tanto, consérvela en la documentación del vehículo.

FIN Montage-instructie

Tuote on valmistettu EU-maissa myytävien EHK-55 R-standardien mukaisesti. Tietoja vetokoukun käytöstä, käytöstä ja takuista löytyy verkkosivuiltamme www.svcgroup.com *Tekniset tiedot > Vetokoukku > Yleiset käyttöolosuhteet*. Tai lataa ne QR-koodin kautta
Hinauslaite toimitetaan TYYPPI-ARKKI. Tätä lomaketta käytetään tuotteen syöttämiseen ajoneuvon rekisteröintitodistukseen, ja se sisältää tuotteen käytön perusedellytykset. Tietolomake toimii myös takuupuristimena, joten säilytä se ajoneuvon dokumenteissa.

SL

Izdelek je izdelan po veljavnih standardih EHK-55 R za prodajo v državah EU. Informacije o uporabi, delovanju in garancijah za vlečno ploščo najdete na našem spletnem mestu www.svcgroup.com *Tehnični podatki > Vlečna kljuka > Splošni pogoji uporabe*. Ali pa jih prenesite preko QR-kod
Vlečna naprava je opremljena s TIPNIM LISTOM. Ta podatkovni list se uporablja za vnos izdelka v registracijski dokument vozila in vsebuje osnovne pogoje za uporabo izdelka. Podatkovni list služi tudi kot garancijski tisk, zato ga hranite v dokumentaciji vozila.

NOR Drifts- / homologasjonsinformasjon

Produktet er produsert i henhold til gjeldende EHK-55 R standarder for salg i EU-land. Informasjon om bruk, drift og garantier for tilhengerfeste finner du på år hjemmeside, www.svcgroup.com *Teknisk informasjon > Tilhengerfeste > Generelle bruksbetingelser*. Eller last dem ned via QR-koding
Tøaenordningen leveres med TYPEBLAD. Dette databladet brukes til å oppgi produktet i kjøretøyetets registreringsbevis og inneholder de grunnleggende betingelsene for bruk av produktet. Databladet fungerer også som garantipresse, så hold det i bilens dokumentasjon.

PL Informacje dotyczące pracy / homologacji

Produkt jest wytwarzany zgodnie z obowiązującymi normami EHK-55 R na sprzedaż w krajach UE. Informacje na temat użytkowania, obsługi i gwarancji na hak holowniczy można znaleźć na naszej stronie internetowej www.svcgroup.com *Informacje techniczne > Zaczep holowniczy > Ogólne warunki użytkowania*. Lub pobierz je za pomocą kodu QR
Urządzenie holownicze jest dostarczane z ARKUSZEM TYPU. Ta karta danych służy do wpisania produktu do dokumentu rejestracyjnego pojazdu i zawiera podstawowe warunki użytkowania produktu. Karta danych służy również jako prasa gwarancyjna, dlatego przechowuj ją w dokumentacji pojazdu.

RU Информация о работе /омологации

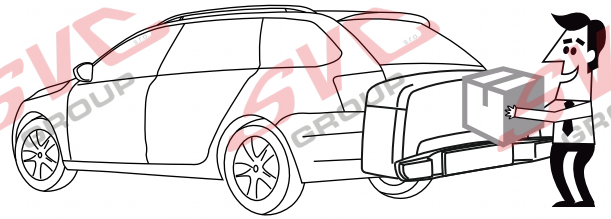
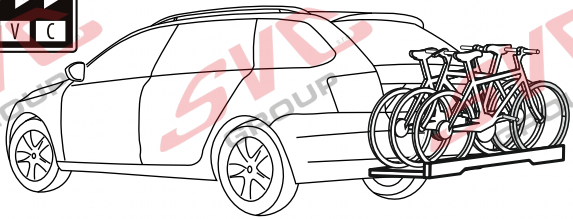
El producto se fabrica de acuerdo con los estándares EHK-55 R aplicables para la venta en países de la UE. Puede encontrar información sobre el uso, el funcionamiento y las garantías de la barra de remolque en nuestro sitio web, www.svcgroup.com *Información técnica > Enganche de remolque > Condiciones generales de uso*. O descárguelos a través de QR-cod
El dispositivo de remolque se suministra con una HOJA DE TIPO. Esta hoja de datos se utiliza para ingresar el producto en el documento de registro del vehículo y contiene las condiciones básicas para el uso del producto. La hoja de datos también sirve como una prensa de garantía, por lo tanto, consérvela en la documentación del vehículo.



CZ Pozor informace k záruce
SK Pozor informácie k záruke
EN Note the warranty information
DE Beachten Sie die Garantieinformationen

HU Vegye gyelembe a jótállási információkat
FR Notez les informations de garantie
IT Nota le informazioni sulla garanzia
NL Let op de garantie-informatie

ES Atención
FIN Huomio
PL Uwaga
RU Внимание



VTZ 001-xxx
VTZ 003-xxx

VTZ 002-xxx



3 **max.** ≤ **max. manual**

max. manual

1

2

3



+ ≤ **max. manual**

max. manual

3 **1** **2**



MAX. 5 km/h



123

123

123

Vysokov 179
 547 01 Náchod, Česká Republika

+420 603 360 607 +420 491421021



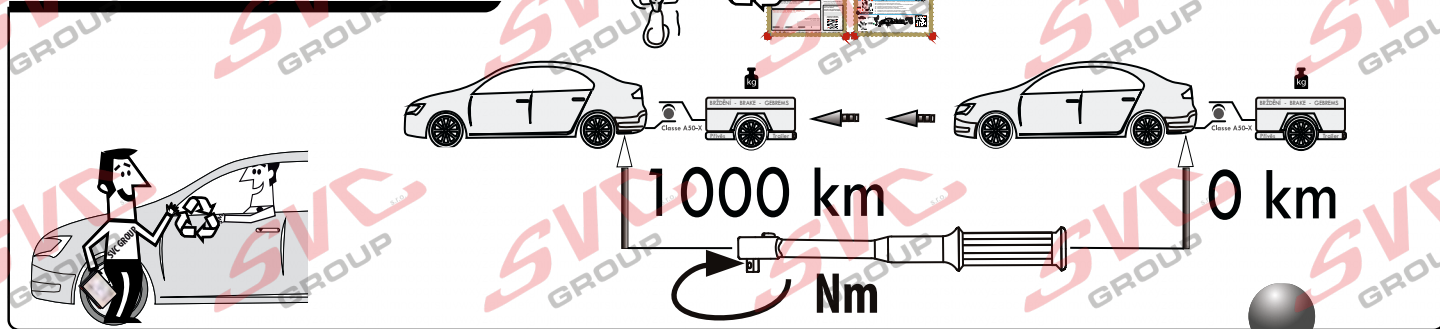
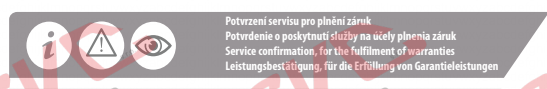
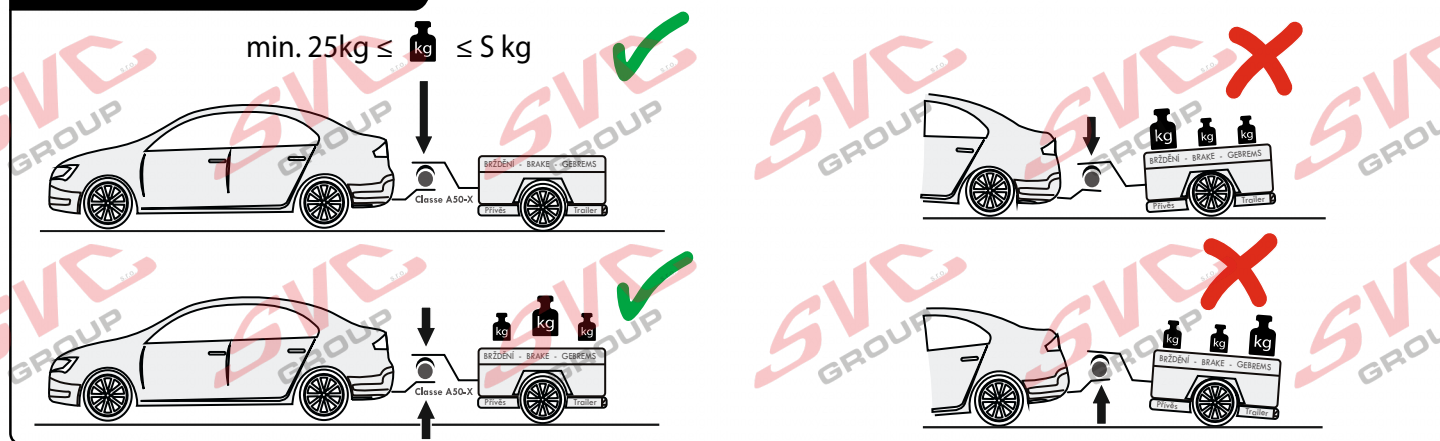
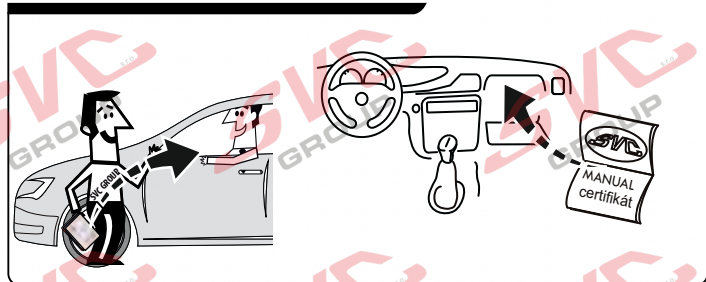
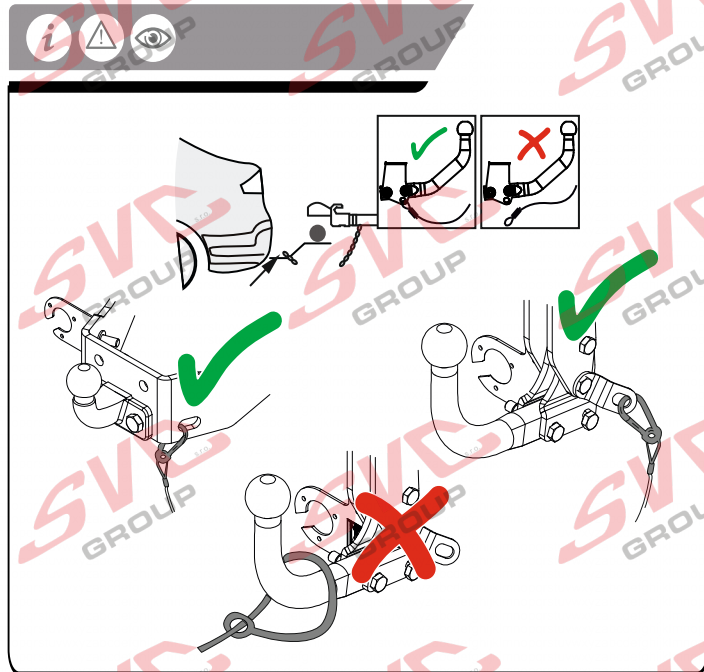
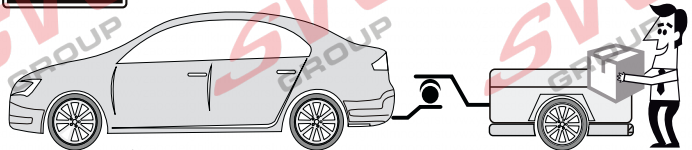
www.svcgroup.cz



- CZ** Pozor informace k záruce
- SK** Pozor informácie k záruke
- EN** Note the warranty information
- DE** Beachten Sie die Garantieinformationen

- HU** Vegye gyelembe a jótállási információkat
- FR** Notez les informations de garantie
- IT** Nota le informazioni sulla garanzia
- NL** Let op de garantie-informatie

- ES** Atención
- FIN** Huomio
- PL** Uwaga
- RU** Внимание



Vysokov 179
547 01 Náchod, Česká Republika

+420 603 360 607 +420 491421021

