



CZ - Tažné zařízení / SK - Ťažné zariadenie / GB - Towbars / PL - Haki holownicze
 DE - Anhängervorrichtungen / FR - Attelages / SPA - Ganchos / HUN - Vonohorgok
 RUS/FIN/LIT - Фаркопы / RO - Cârlig de remorcare

TYP V TZ 001-523 V TZ 002-523 V TZ 003-523

www.svcgroup.cz



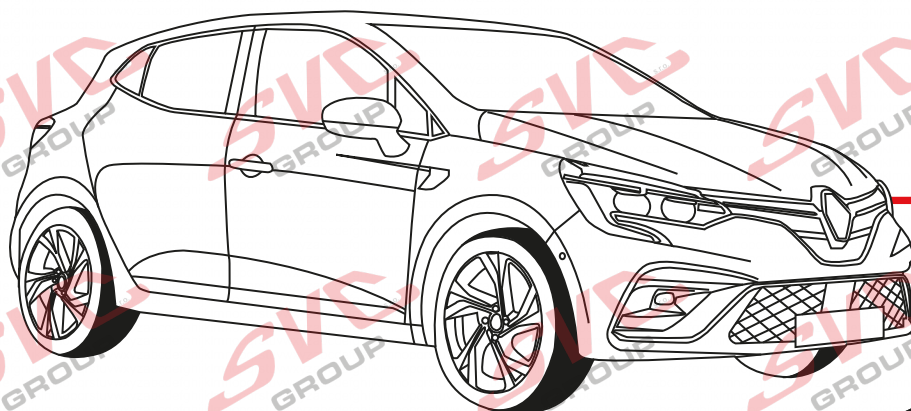
SVC GROUP. s.r.o

Průmyslová zóna 179
 547 01 Náchod
 Česká Republika

**RENAULT CLIO
 DACIA SANDERO
 DACIA STEPWAY**

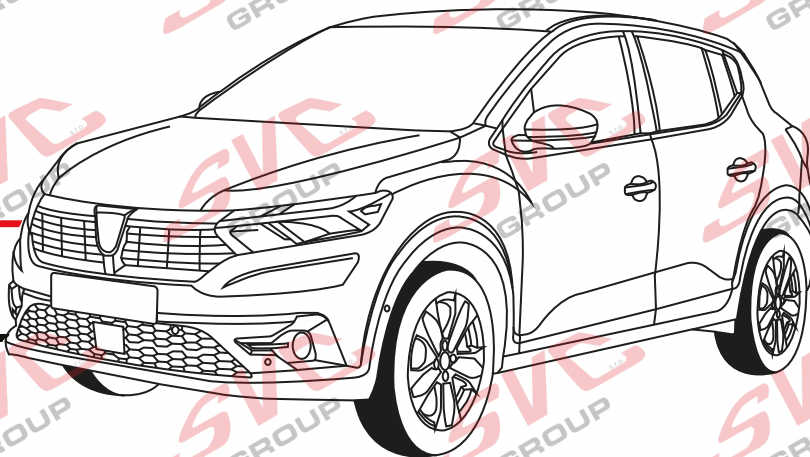
08/2019->

01/2022 ->



**RENAULT
 CLIO V**

**DACIA
 SANDERO III + Stepway**



5 min - Info - Manual



QR kódem stáhnete rozšířený montážní návod

CZ Pro podrobné montážní instrukce a podmínky výrobku si naskenujte QR kód
 SK Pre podrobné montážne pokyny a podmienky produktu si môžete skenovať QR kód
 GB For detailed installation instructions and product conditions, scan the QR code
 DE Scannen Sie den QR-Code, um detaillierte Installationsanweisungen und Produktbedingungen zu erhalten
 FR Pour des instructions d'installation détaillées et les conditions du produit, scannez le code QR
 ITA Per istruzioni di installazione dettagliate e condizioni del prodotto, eseguite la scansione del codice QR
 PL Aby uzyskać szczegółowe instrukcje dotyczące instalacji i warunki produktu, zeskanuj kod QR
 SP Para obtener instrucciones detalladas de instalación y condiciones del producto, escanee el código QR
 NL Voor gedetailleerde installatie-instructies en productvoorwaarden, scan de QR-code
 FIN Tarkemmat asennusohjeet ja tuotteen ehdot on tarkistettava QR-koodilla
 HU A részletes telepítési utasítások és a termék feltételei között olvassa el a QR kódot
 SLO Za podrobna navodila za namestitve in pogoje izdelka skenirajte kodo QR
 RU Подробные инструкции по установке и условиям продукта отсканируйте QR-код.

SVC GROUP ©-11/19

e-mail: scv@scvgroup.cz Tel.:+420 491421021 +420 491421022 mob.: +420 603360607



RENAULT CLIO

DACIA SANDERO / Stepway

08/2019->

01/2022->



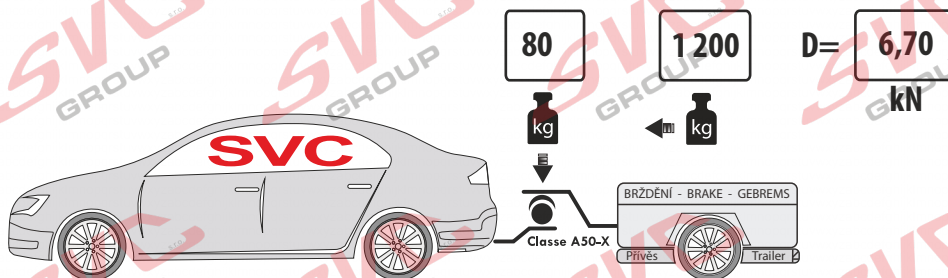
VTZ 001-523



VTZ 002-523



VTZ 003-523



Výřez jen u Clia a není vidět

1 000 km 0 km

	8,8	10,9	12,9
Pevnost			
M6	9,7	14,3	16,1
M8	24,5	35,9	42,0
M10	48,4	71,0	83,0
M12	84,0	123,0	144,0
M14	133,0	196,0	229,0
M16	137,0	307,0	359,0

Nm

Homologace - registrační certifikát

E27-55R-01-0584

EHC R-55
EHK 55-R

- CZ** Informace k provozu / homologaci
- SK** Informácie na prevádzku / homologáciu
- EN** Operating / homologation information
- DE** Betriebs- / Zulassungsinformationen
- HU** Üzemeltetési / homologációs információk
- FR** Informations d'exploitation / homologation
- IT** Informazioni sull'operazione / omologazione
- NL** Monteringsanvisningar
- ES** Instrucciones de montaje
- FIN** Montage-instructie
- SV** Asennusohjeet
- NOR** Drifts- / homologasjonsinformasjon
- PL** Informacje dotyczące pracy / homologacji
- RU** Информация о работе / омологации





RENAULT CLIO
DACIA SANDERO

08/2019 ->
01/2022 ->

N-1

CZ Montážní návod

1. Odmontujte zadní světlá, zadní nárazník a jeho plastovou výztuhu. Taktéž zadní plastové podběhy. (Renault Clio odmontujte spodní plastový kryt). U obou verzí nebude výztuha již zapotřebí!
2. Odlepte záslepky z venkovní strany nosníků v místech úchytných bodů. Přichyťte k nosníkům pravý a levý bok tažného zařízení. (Nedotahovat). Renault Clio malá rozteč a Dacia Sandero velká rozteč. Pomocí šroubů M12x40 (10.9). Velkoplošné podložky M12 přijdou pod bok tažného zařízení i z venku.
3. Mezi takto připravené boky namontujte hlavní nosník tažného zařízení. Vše vyrovnejte a dotáhněte dle utahovacích momentů. Na nosník namontujte držáky nárazníků dle obrázku a typu vozidla.
4. Dacia Sandero zhotovte výřez nárazníku. Renault Clio zhotovte výřez spodního plastového krytu. Namontujte zpět nárazník a všechny díly odmontované v bodě č.1. Přichyťte nárazník k úchytným na tažné zařízení. Odkoušejte funkci parkovacího asistenta a kamery.

SLO Návod na montáž

1. Odstráňte zadné svetlá, zadný nárazník a jeho plastovú výztuhu. Tiež zadné plastové podbehy kolies (Renault Clio, odstráňte spodný plastový kryt). Pri oboch verziách už nebude potrebná výstuž!
2. Odlepte zátky z vonkajšej strany nosníkov v miestach upevnenia. Pripevnite pravú a ľavú stranu ťažného zariadenia k nosníkom. (Nedotahujte). Renault Clio malá rozteč a Dacia Sandero veľká rozteč. Pomocou skrutiek M12x40 (10.9). Veľké podložky M12 sa nachádzajú pod bočnou stranou ťažného zariadenia a na vonkajšej strane.
3. Namontujte hlavnú konzolu na ťahanie medzi takto pripravené strany. Všetko vyrovnajete a utiahnete podľa utahovacích momentov. Namontujte držiaky nárazníka na nosník podľa obrázka a typu vozidla.
4. Vyrobte výrez v nárazníku pre vozidlo Dacia Sandero. V prípade vozidla Renault Clio vyrežte spodný plastový kryt. Znovu namontujte nárazník a všetky diely odstránené v kroku 1. Pripevnite nárazník k ťažnému zariadeniu. Otestujte funkciu parkovacieho asistenta a kamery.

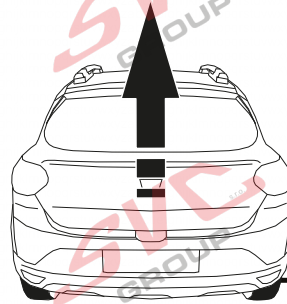
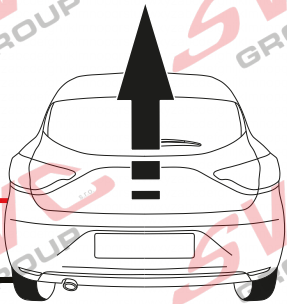
EN Installation instructions

1. Remove the rear lights, the rear bumper and its plastic reinforcement. Also the rear plastic wheel arches (Renault Clio, remove the lower plastic cover). For both versions the reinforcement will no longer be needed!
2. Peel off the plugs from the outside of the beams at the attachment points. Attach the right and left side of the towing bracket to the beams. (Do not tighten). Renault Clio small spacing and Dacia Sandero large spacing. Using M12x40 screws (10.9). The large M12 washers will come under the side of the towbar and on the outside.
3. Fit the main towing bracket between the sides prepared in this way. Align and tighten everything according to the tightening torques. Mount the bumper brackets on the beam according to the picture and the vehicle type.
4. Make the bumper cut-out for the Dacia Sandero. For Renault Clio, cut out the lower plastic cover. Refit the bumper and all the parts removed in step 1. Attach the bumper to the towing brackets. Test the parking assist and camera function.

DE Einbauanleitung

1. entfernen Sie die Rückleuchten, den hinteren Stoßfänger und seine Kunststoffverstärkung. Auch die hinteren Kunststoff-Radkästen (Renault Clio, die untere Kunststoffabdeckung entfernen). Für beide Versionen wird die Bewehrung nicht mehr benötigt!
2. Ziehen Sie die Dübel von der Außenseite der Balken an den Befestigungspunkten ab. Befestigen Sie die rechte und linke Seite der Anhängervorrichtung an den Trägern (nicht festziehen). Renault Clio kleiner Abstand und Dacia Sandero großer Abstand. Mit Schrauben M12x40 (10.9). Die großen M12-Unterlegscheiben kommen unter die Seite der Anhängerkupplung und an die Außenseite.
3. Montieren Sie die Hauptzugvorrichtung zwischen den so vorbereiteten Seiten. Richten Sie alles aus und ziehen Sie es entsprechend den Anzugsdrehmomenten fest. Montieren Sie die Stoßfängerhalterungen entsprechend der Abbildung und dem Fahrzeugtyp am Träger.
4. Stellen Sie den Stoßfängerausschnitt für den Dacia Sandero her. Beim Renault Clio schneiden Sie die untere Kunststoffabdeckung aus. Bringen Sie den Stoßfänger und alle in Schritt 1 entfernten Teile wieder an. Befestigen Sie den Stoßfänger an den Anhängervorrichtungen. Testen Sie die Funktion der Einparkhilfe und der Kamera.

1.



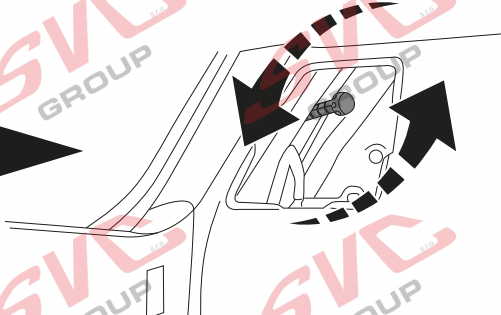
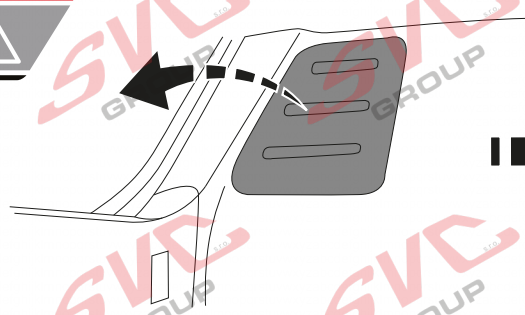
Montážní návod
Montážny návod
Installation instructions
Installationsanleitung
Instructions d'installation
Инструкция по установке

RENAULT
CLIO

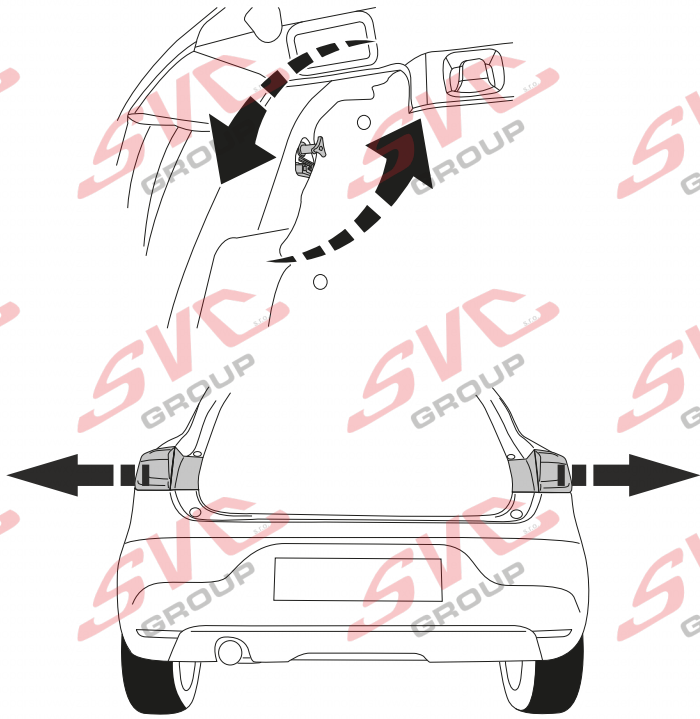
DACIA
SANDERO

2.

RENAULT
CLIO



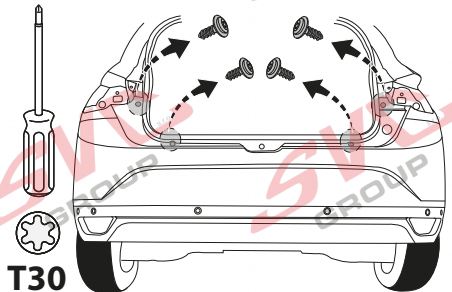
DACIA
SANDERO



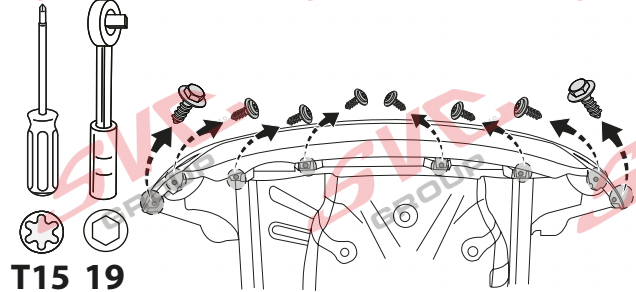
3.

4.

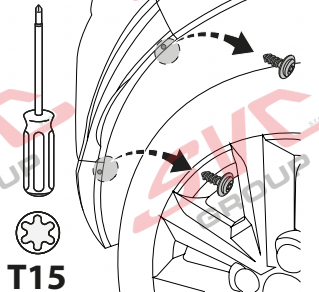
DACIA
SANDERO



T30



T15 19

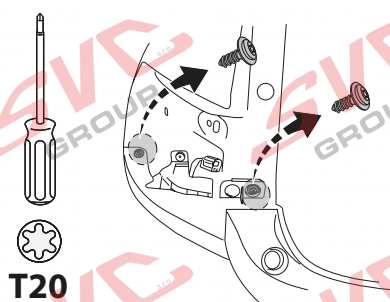


T15

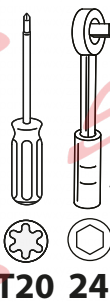


5.

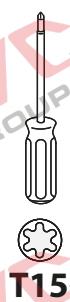
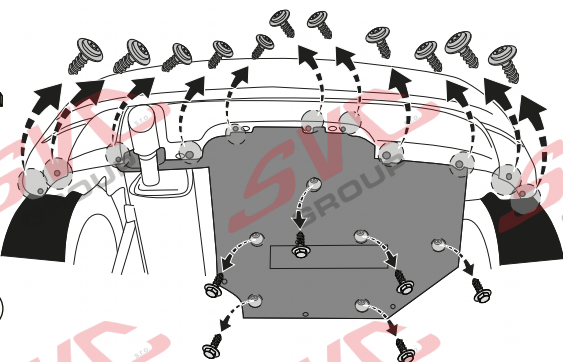
RENAULT
CLIO



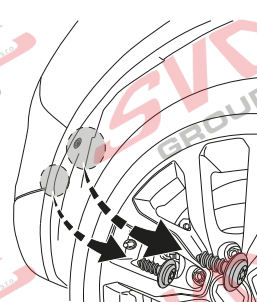
T20



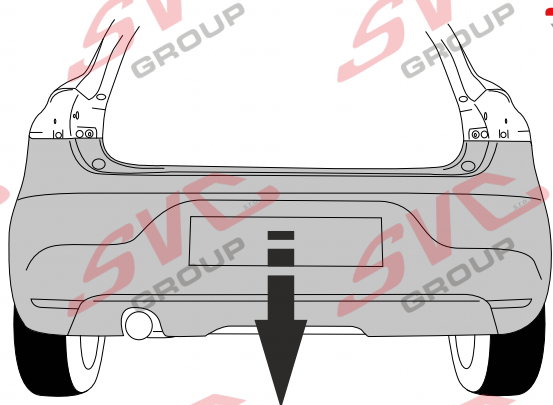
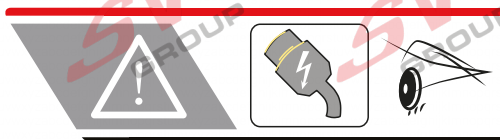
T20 24



T15

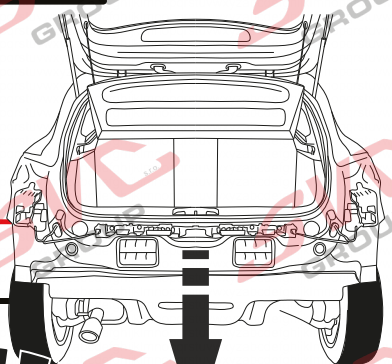


6.



7.

RENAULT
CLIO

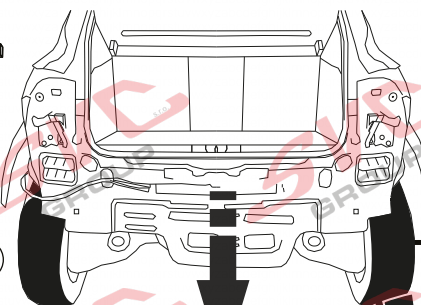


13

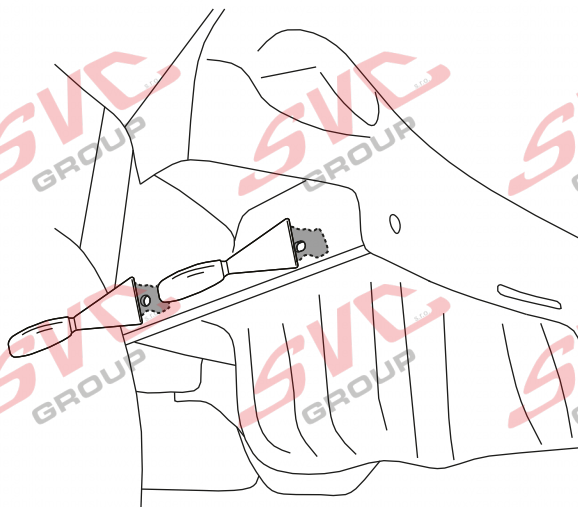
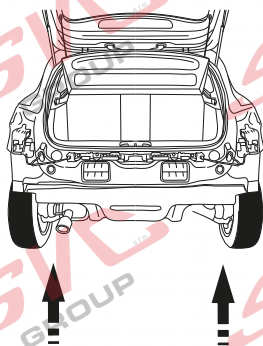


10

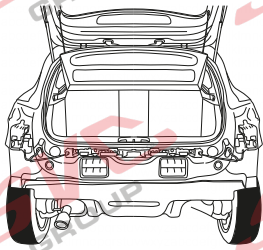
DACIA
SANDERO



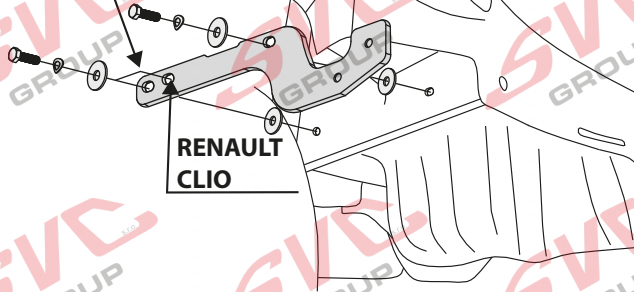
8.



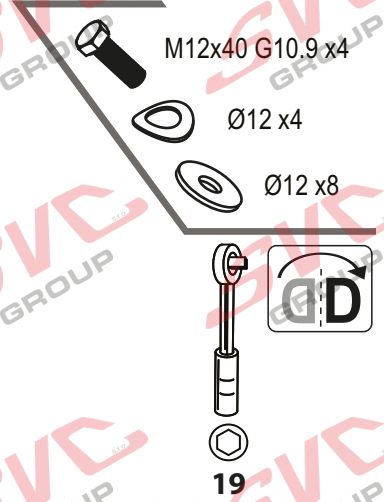
9.



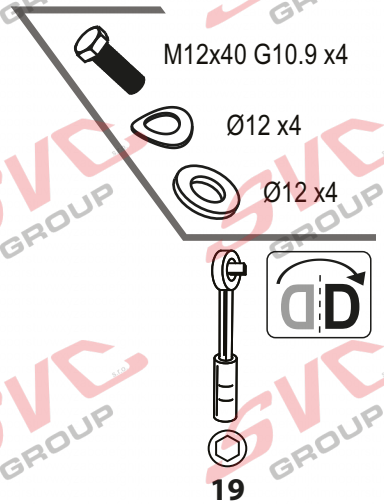
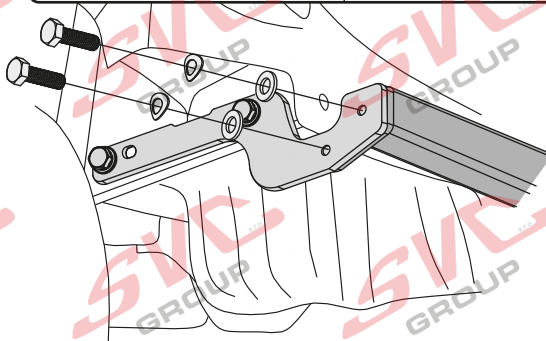
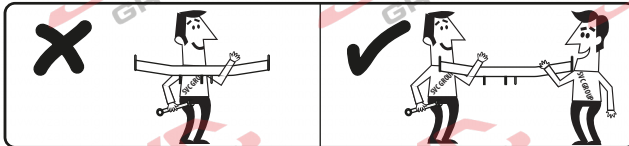
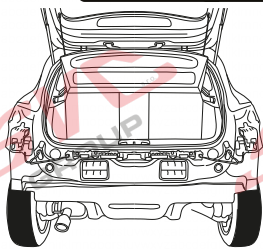
DACIA SANDERO



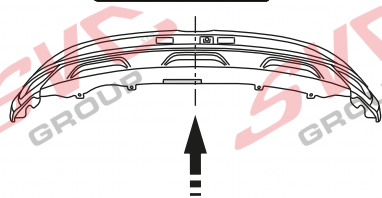
RENAULT CLIO



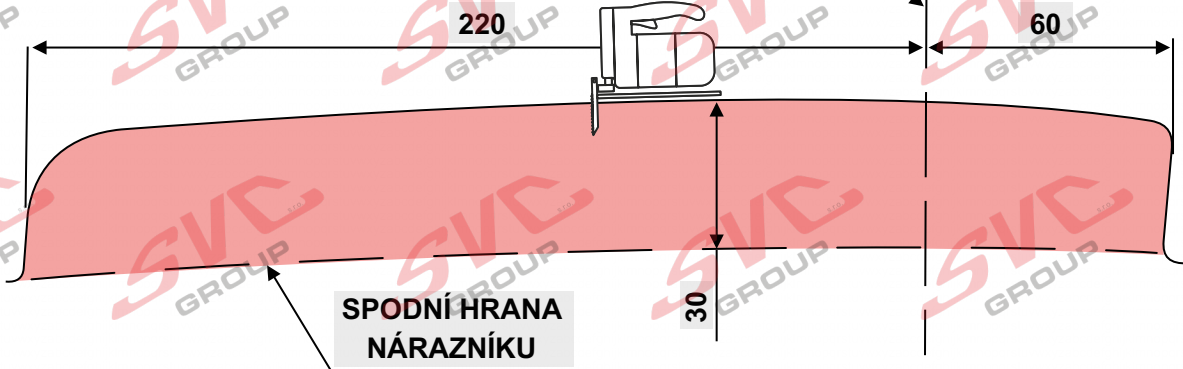
10.



11.



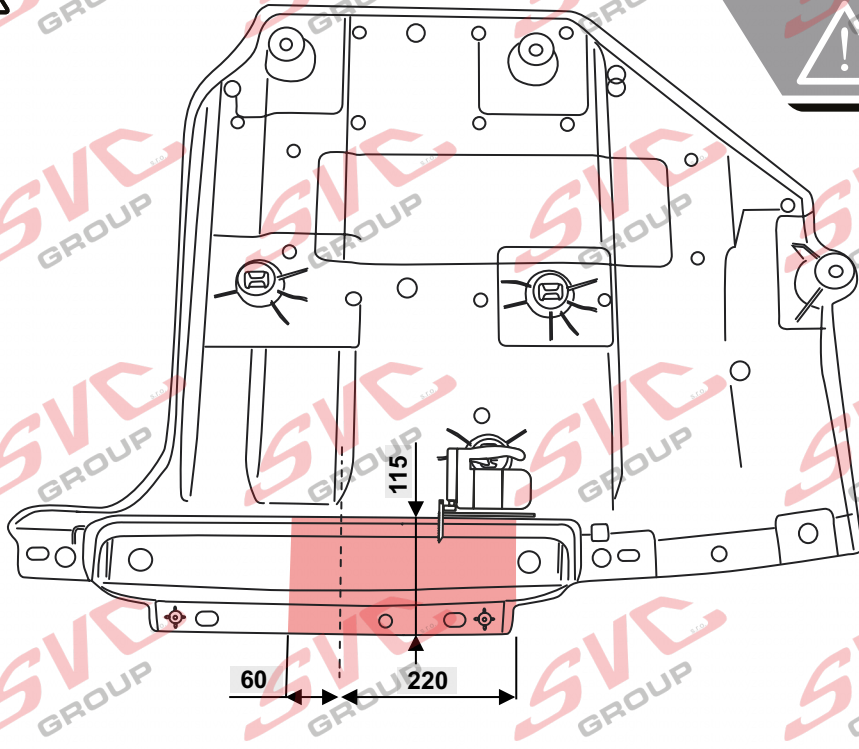
OSA VOZIDLA



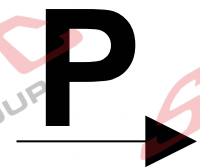
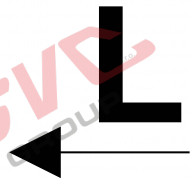
VÝŘEZ VLOŽIT OD SPODU NÁRAZNÍKU



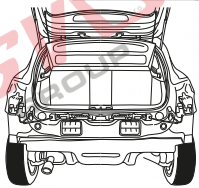
12.



RENAULT
CLIO

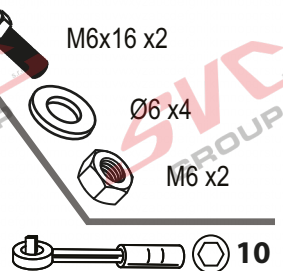


13.

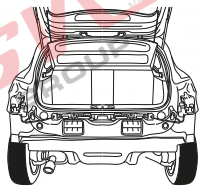


RENAULT
CLIO

DACIA
SANDERO

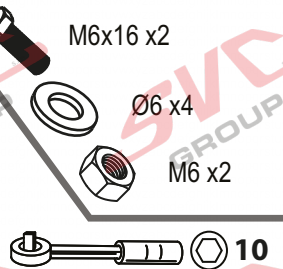


14.

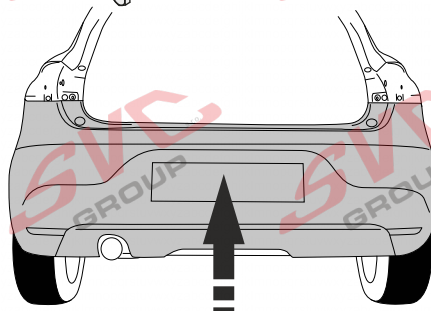


RENAULT
CLIO

DACIA
SANDERO

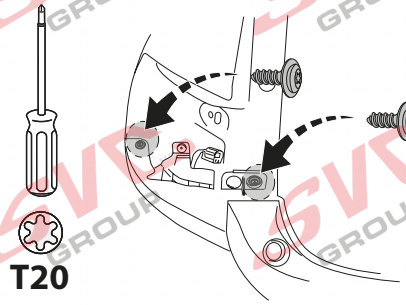
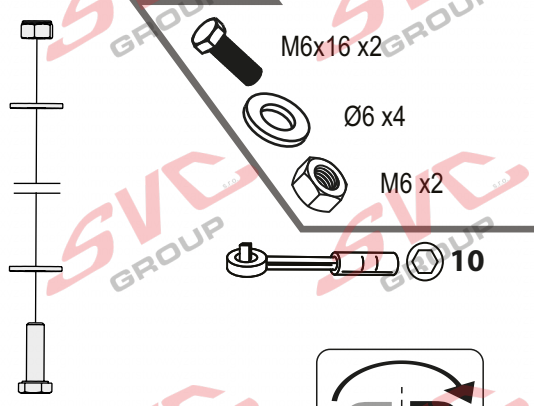
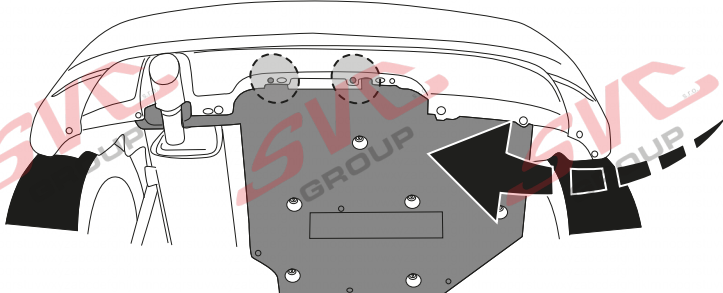


15.

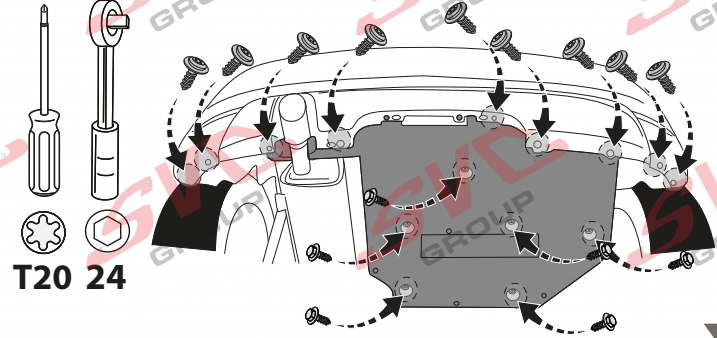


16.

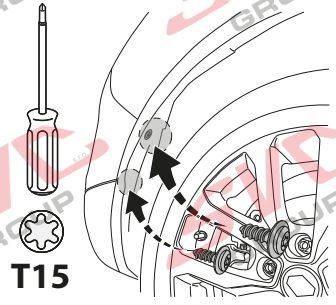
RENAULT CLIO



T20



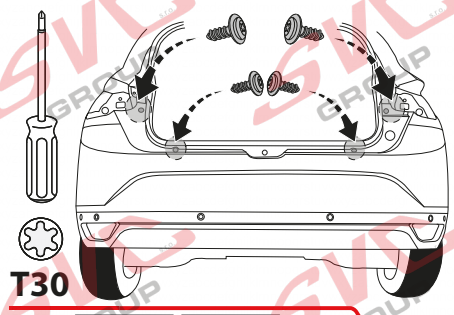
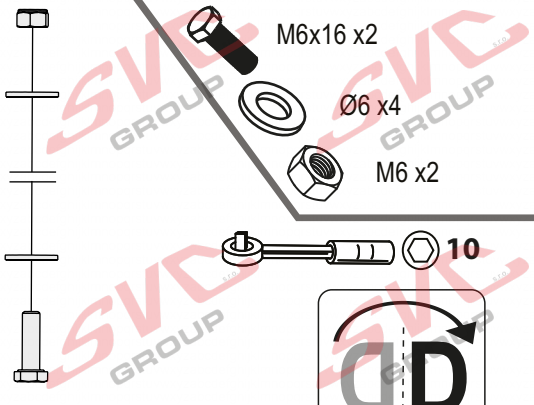
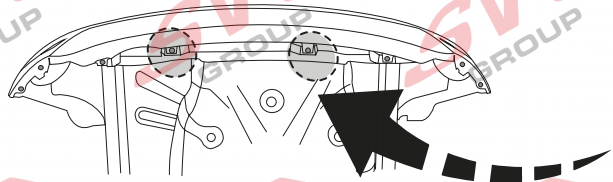
T20 24



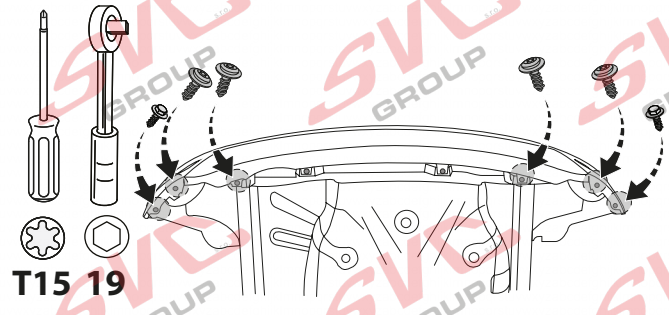
T15

17.

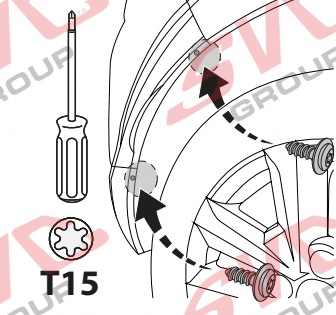
DACIA SANDERO



T30

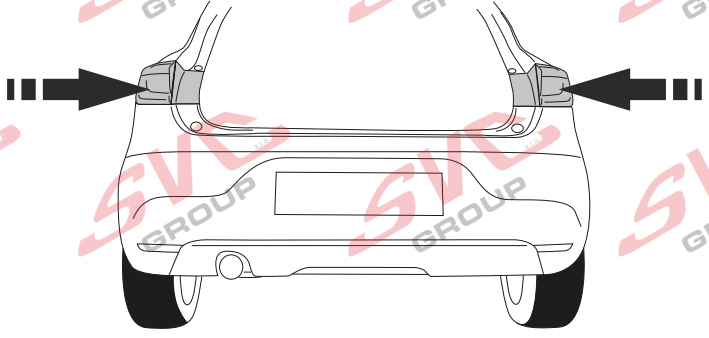


T15 19



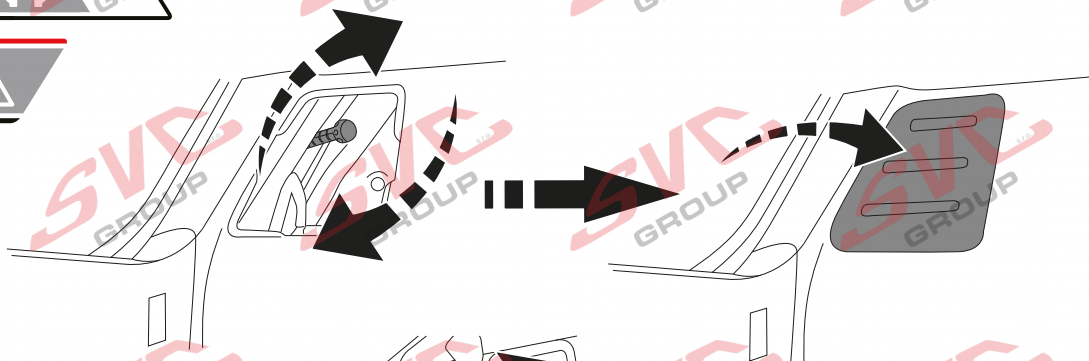
T15

18.

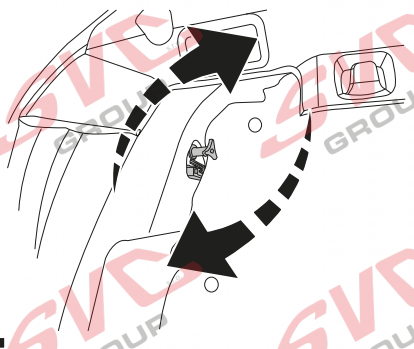


19.

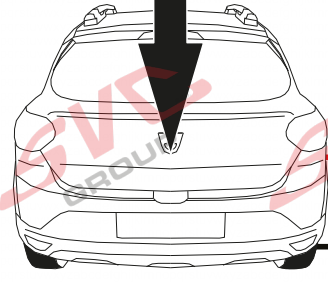
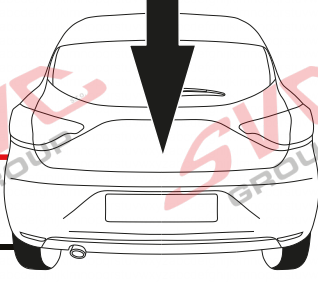
RENAULT CLIO



DACIA SANDERO

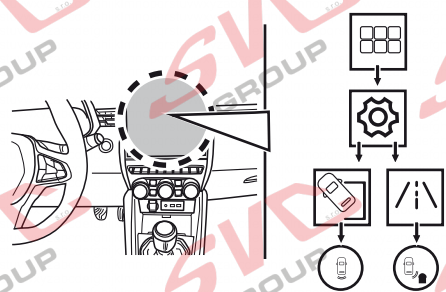
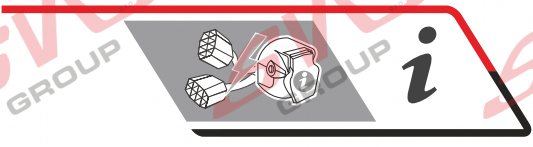


20.

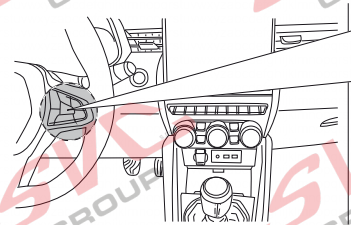
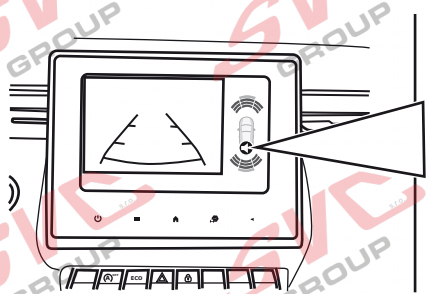
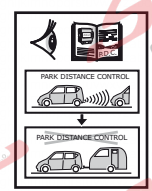


RENAULT CLIO

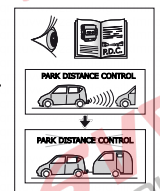
DACIA SANDERO



RENAULT CLIO

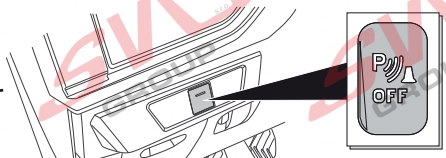
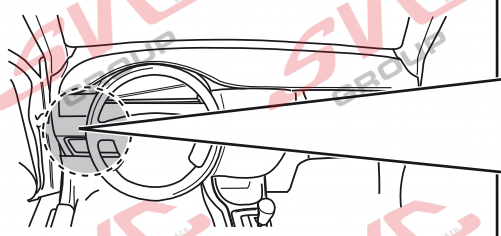
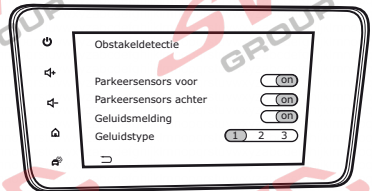


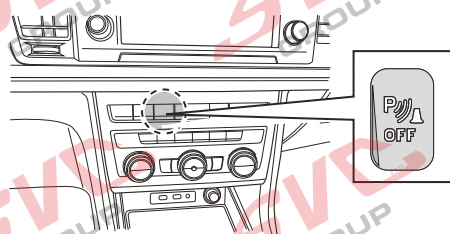
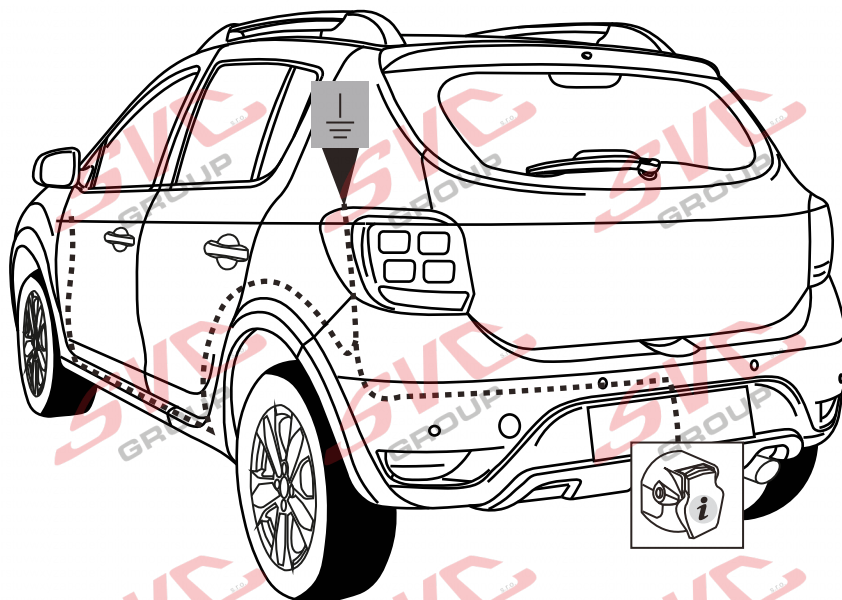
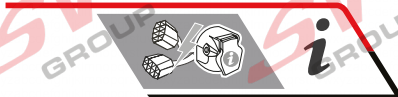
- > Vehicle
- > Settings
- > PARKING ASSIST



Dacia Sandero

PDC cut off manually / Display



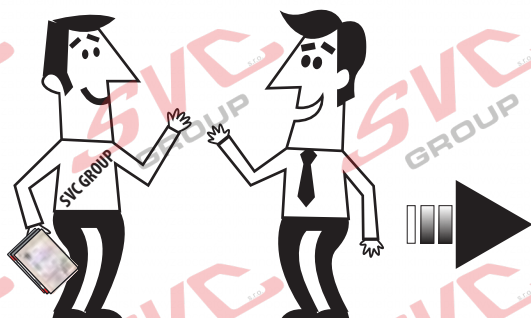


Informace pro odpojování couvacích senzorů PDC pro tažné zařízení

Vypínač pro vypínání couvacích senzorů PCD je umístěn na palubní desce vozu.

Nemusíte tedy pracně na elektro instalaci vozu napojovat odpojování couvacích senzorů PDC a zpětných kamer od elektro přípojky tažných zařízení.

Pokud chcete senzory vypnout, použijte vypínač na palubní desce.



SVC GROUP

Děkuje za důvěru / Āakuje za dōveru

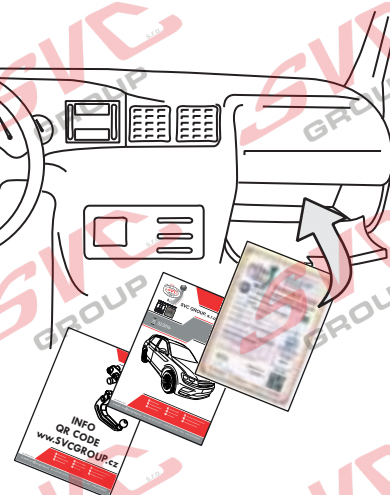
Thank you for your trust / Danke Für dein Vertrauen

Merci pour votre conance / Grazie per la tua ducia

Tankewol foar jo fertrouwen / Спасибо за ваше доверие



Registrace / Registrácia
Registration / Registrierung
Inscription / Registrazione
Rekisterõinti / Регистрация



SVC GROUP s.r.o. Průmyslová zóna - 179 547 01 Náchod-ČR

www.svcgroup.cz
e-mail: svc@svcgroup.cz

Tel.: +420 491 421 021
+420 491 421 022
mob.: +420 603 360 607

SVC GROUP ©- 05/19

QR kódem stáhnete rozšířený montážní návod / QR kódem si stáhnete si rozšířený montážní návod



T-1

CZ Informace k provozu / homologaci

Výrobek je vyráběn dle platných norem EHK-55 R pro prodej ve státech EU. Informace pro použití, provoz a záruky pro tažné zařízení naleznete na našem webu, www.svcgroup.cz

Technické informace > Tažné zařízení > Všeobecné podmínky použití výrobku. Nebo si je stáhněte aplikace přes přiložený QR-cod

Součástí dodávky tažného zařízení je dodán TYPOVÝ LIST. Tento typový list slouží pro zapsání výrobku do technického průkazu vozidla, a obsahuje základní podmínky pro použití výrobku.

Typový list slouží i jako záruční lis proto jej uschovejte v dokumentaci vozidla.

SK Informácie na prevádzku / homologáciu

Výrobok je vyrábaný podľa platných noriem EHK-55 R pre predaj v štátoch EÚ. Informácie pre použitie, prevádzku a záruky pre ťažné zariadenie nájdete na našom webe, www.svcgroup.cz

Technické informácie > Ťažné zariadenie > Všeobecné podmienky použitia výrobku. Alebo si ich stiahnite aplikácie cez priložený QR-cod

Súčasťou dodávky ťažného zariadenia je dodaný TYPOVÝ LIST. Tento typový list slúži pre zapísanie výrobku do technického preukazu vozidla, a obsahuje základné podmienky použitia výrobku.

Typový list slúži aj ako záručný lis preto ho uschovajte v dokumentácii vozidla.

EN Operating / homologation information

The product is manufactured according to the applicable EHK-55 R standards for sale in EU countries. Information on the use, operation and warranties for the towbar can be found on our website, www.svcgroup.com

Technical information > Towing hitch > General conditions of use. Or download them via QR-cod

The towing device is supplied with a TYPE SHEET. This data sheet is used to enter the product in the vehicle registration document and contains the basic conditions for use of the product.

The data sheet also serves as a warranty press, so keep it in the vehicle documentation.

DE Betriebs / Zulassungsinformationen

Das Produkt wird gemäß den geltenden EHK-55 R-Standards für den Verkauf in EU-Ländern hergestellt. Informationen zu Verwendung, Betrieb und Gewährleistung der Anhängerkupplung finden Sie auf unserer Website www.svcgroup.com

Technische Informationen > Anhängerkupplung > Allgemeine Nutzungsbedingungen. Oder laden Sie sie per QR-Code herunter

Die Anhängervorrichtung wird mit einem TYPENBLATT geliefert. Dieses Datenblatt dient zur Eintragung des Produkts in das Kfz-Kennzeichen und enthält die Grundbedingungen für die Verwendung des Produkts. Das Datenblatt dient auch als Garantiepresse. Bewahren Sie es daher in der Fahrzeugdokumentation auf.

HU Üzemeltetési / homologációs információk

Das Produkt wird gemäß den geltenden EHK-55 R-Standards für den Verkauf in EU-Ländern hergestellt. Informationen zu Verwendung, Betrieb und Gewährleistung der Anhängerkupplung finden Sie auf unserer Website www.svcgroup.com

Technische Informationen > Anhängerkupplung > Allgemeine Nutzungsbedingungen. Oder laden Sie sie per QR-Code herunter

Die Anhängervorrichtung wird mit einem TYPENBLATT geliefert. Dieses Datenblatt dient zur Eintragung des Produkts in das Kfz-Kennzeichen und enthält die Grundbedingungen für die Verwendung des Produkts. Das Datenblatt dient auch als Garantiepresse. Bewahren Sie es daher in der Fahrzeugdokumentation auf.

FR Informations d'exploitation / homologation

Le produit est fabriqué conformément aux normes EHK-55 R applicables pour la vente dans les pays de l'UE. Des informations sur l'utilisation, le fonctionnement et les garanties de l'attelage sont disponibles sur notre site Web, www.svcgroup.com.

Informations techniques > Attelage de remorquage > Conditions générales d'utilisation. Ou téléchargez-les via QR-cod

Le dispositif de remorquage est fourni avec une feuille de type. Cette fiche technique est utilisée pour entrer le produit dans le certificat d'immatriculation du véhicule et contient les conditions de base pour l'utilisation du produit. La fiche technique sert également de presse de garantie, conservez-la dans la documentation du véhicule.

IT Informazioni sull'operazione / omologazione

Il prodotto è fabbricato secondo le norme EHK-55 R applicabili in vendita nei paesi dell'UE. Informazioni sull'uso, il funzionamento e le garanzie per il gancio di traino sono disponibili sul nostro sito Web www.svcgroup.com

Informazioni tecniche > Gancio di traino > Condizioni generali d'uso. Oppure scaricali tramite QR-cod

Il dispositivo di rimorchio viene fornito con una SCHEDA TIPO. Questa scheda tecnica viene utilizzata per inserire il prodotto nel certificato di immatricolazione del veicolo e contiene le condizioni di base per l'uso del prodotto. La scheda tecnica funge anche da stampa di garanzia, quindi conservala nella documentazione del veicolo.



SVC GROUP s.r.o. Průmyslová zóna - 179 547 01 Náchod-ČR

www.svcgroup.cz
e-mail: svc@svcgroup.cz

Tel.: +420 491 421 021
+420 491 421 022
mob.: +420 603 360 607

QR kódem stáhněte rozšířený montážní návod / QR-kóddal letöltheti a kibővített összeszerelési utasításokat

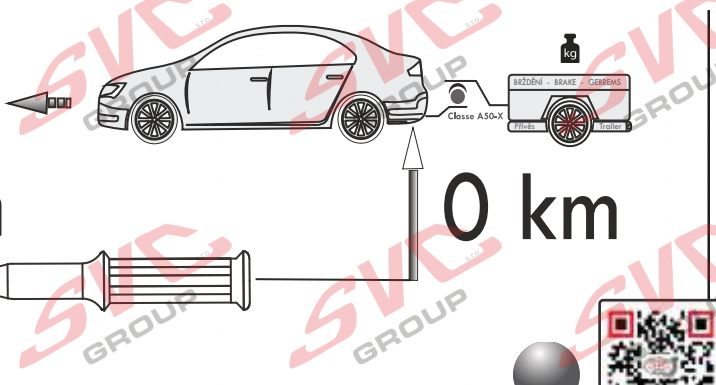
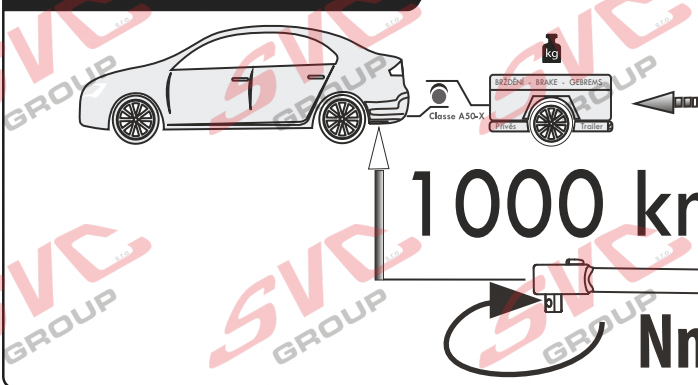
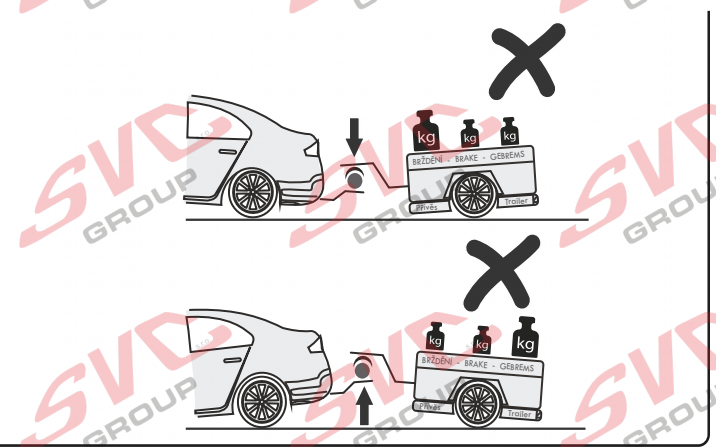
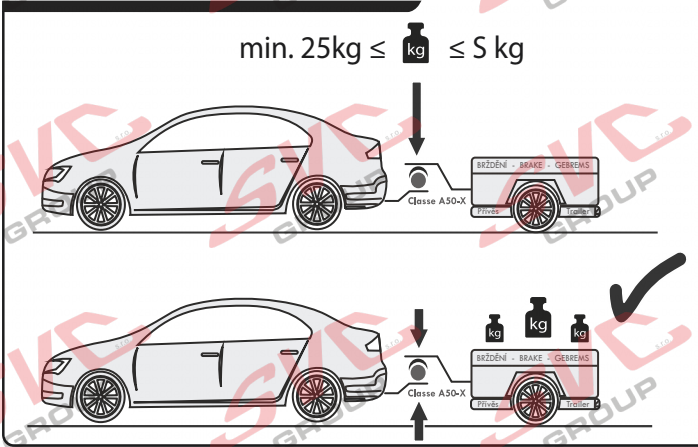
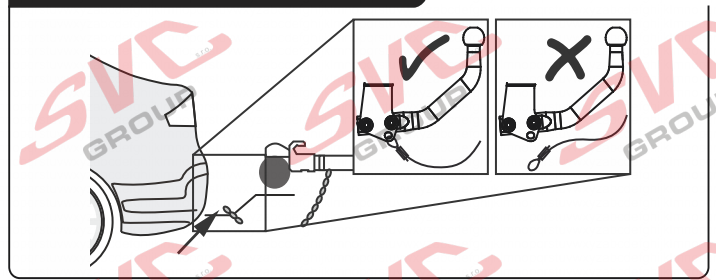
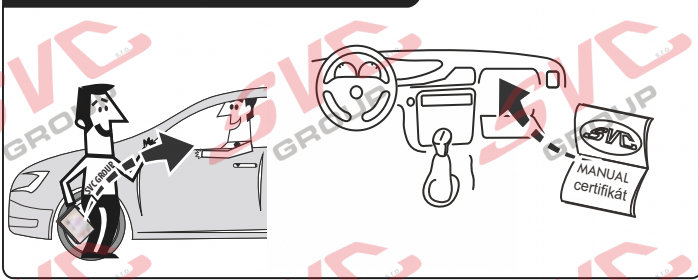
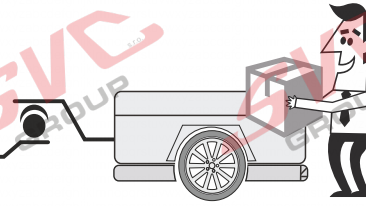
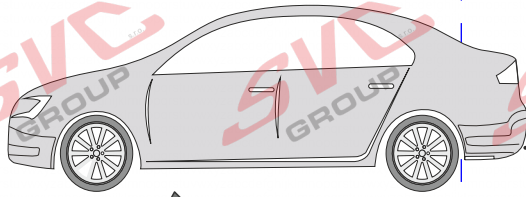
SVC GROUP ©- 05/19



- CZ Pozor informace k záruce
- SK Pozor informácie k záruke
- EN Note the warranty information
- DE Beachten Sie die Garantieinformationen

- HU Vegye figyelembe a jótállási információkat
- FR Notez les informations de garantie
- IT Nota le informazioni sulla garanzia
- NL Let op de garantie-informatie

- ES Atención
- FIN Huomio
- PL Uwaga
- RU Внимание



Vysokov 179
547 01 Náchod, Česká Republika



+420 603 360 607 +420 491421021 svc@svgroup.cz



www.svgroup.cz

SVC GROUP ©-08-2019

Service Vitver Centrum



CZ Pozor informace k záruce

SK Pozor informácie k záruke

EN Note the warranty information

DE Beachten Sie die Garantieinformationen

HU Vegye figyelembe a jótállási információkat

FR Notez les informations de garantie

IT Nota le informazioni sulla garanzia

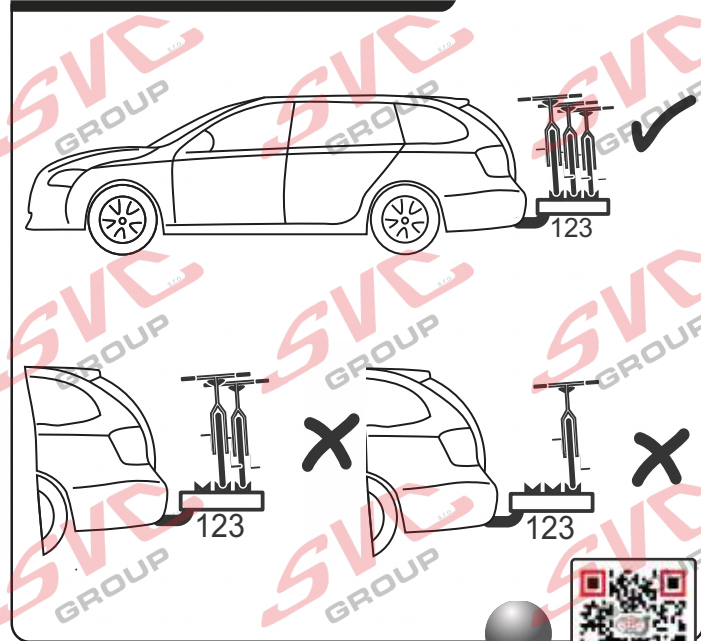
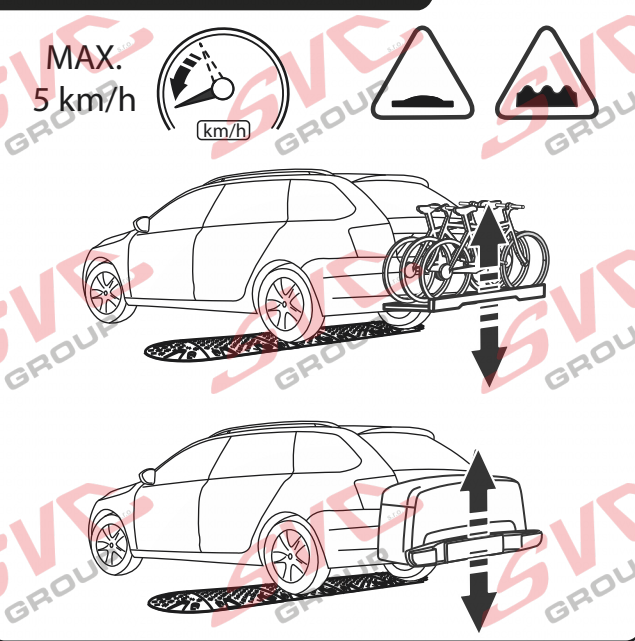
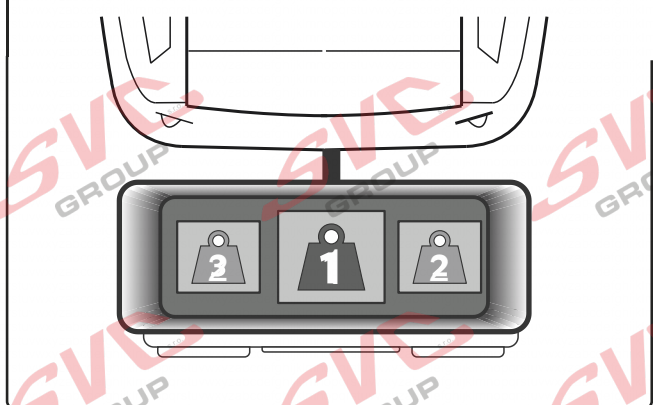
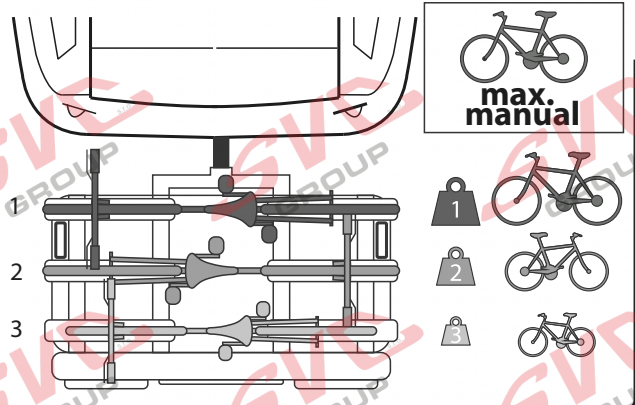
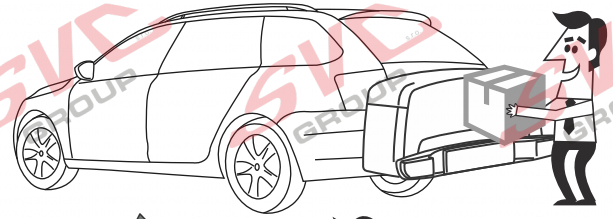
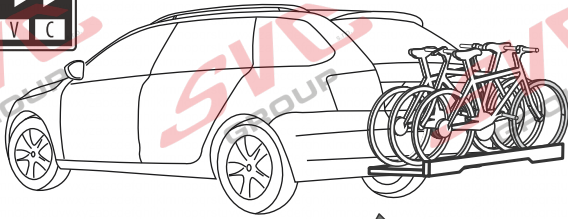
NL Let op de garantie-informatie

ES Atención

FIN Huomio

PL Uwaga

RU Внимание



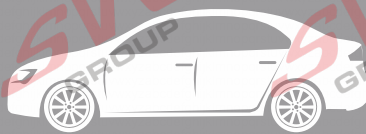
Vysokov 179
547 01 Náchod, Česká Republika +420 603 360 607 +420 491421021 svc@svgroup.cz



www.svcgroup.cz

SVC GROUP ©-08-2019

Service Vitver Centrum



T-2

NL Monteringsanvisningar

Het product is vervaardigd volgens de toepasselijke EHK-55 R-normen voor verkoop in EU-landen. Informatie over het gebruik, de werking en de garanties voor de trekhaak vindt u op onze website, www.svcgroup.com *Technische informatie > Trekhaak > Algemene gebruiksvoorwaarden*. Of download ze via QR-cod
Het sleepapparaat wordt geleverd met een TYPE BLAD. Dit gegevensblad wordt gebruikt om het product in het voertuigregistratiedocument in te voeren en bevat de basisvoorwaarden voor het gebruik van het product. Het gegevensblad dient ook als garantiepers, dus bewaar het in de voertuigdocumentatie.

ES Instrucciones de montaje

El producto se fabrica de acuerdo con los estándares EHK-55 R aplicables para la venta en países de la UE. Puede encontrar información sobre el uso, el funcionamiento y las garantías de la barra de remolque en nuestro sitio web, www.svcgroup.com *Información técnica > Enganche de remolque > Condiciones generales de uso*. O descárguelos a través de QR-cod
El dispositivo de remolque se suministra con una HOJA DE TIPO. Esta hoja de datos se utiliza para ingresar el producto en el documento de registro del vehículo y contiene las condiciones básicas para el uso del producto. La hoja de datos también sirve como una prensa de garantía, por lo tanto, consérvela en la documentación del vehículo.

FIN Montage-instructie

Tuote on valmistettu EU-maissa myytävien EHK-55 R -standardien mukaisesti. Tietoja vetokoukun käytöstä, käytöstä ja takuista löytyy verkkosivuiltamme www.svcgroup.com *Tekniset tiedot > Vetokoukku > Yleiset käyttöolosuhteet*. Tai lataa ne QR-koodin kautta
Hinauslaite toimitetaan TYYPPI-ARKKI. Tätä lomaketta käytetään tuotteen syöttämiseen ajoneuvon rekisteröintitodistukseen, ja se sisältää tuotteen käytön perusedellytykset. Tietolomake toimii myös takuupuristimena, joten säilytä se ajoneuvon dokumenteissa.

SL

Izdelek je izdelan po veljavnih standardih EHK-55 R za prodajo v državah EU. Informacije o uporabi, delovanju in garancijah za vlečno ploščo najdete na našem spletnem mestu www.svcgroup.com *Tehnični podatki > Vlečna kljuka > Splošni pogoji uporabe*. Ali pa jih prenesite preko QR-kod
Vlečna naprava je opremljena s TIPNIM LISTOM. Ta podatkovni list se uporablja za vnos izdelka v registracijski dokument vozila in vsebuje osnovne pogoje za uporabo izdelka. Podatkovni list služi tudi kot garancijski tisk, zato ga hranite v dokumentaciji vozila.

NOR Drifts- / homologasjonsinformasjon

Produktet er produsert i henhold til gjeldende EHK-55 R standarder for salg i EU-land. Informasjon om bruk, drift og garantier for tilhengerfeste finner du på vår hjemmeside, www.svcgroup.com
Teknisk informasjon > Tilhengerfeste > Generelle bruksbetingelser. Eller last dem ned via QR-koding
Tuaeanordningen leveres med TYPEBLAD. Dette databladet brukes til å oppgi produktet i kjøretøyets registreringsbevis og inneholder de grunnleggende betingelsene for bruk av produktet. Databladet fungerer også som garantipresse, så hold det i bilens dokumentasjon.

PL Informacje dotyczące pracy / homologacji

Produkt jest wytwarzany zgodnie z obowiązującymi normami EHK-55 R na sprzedaż w krajach UE. Informacje na temat użytkowania, obsługi i gwarancji na hak holowniczy można znaleźć na naszej stronie internetowej www.svcgroup.com *Informacje techniczne > Zaczep holowniczy > Ogólne warunki użytkowania*. Lub pobierz je za pomocą kodu QR
Urządzenie holownicze jest dostarczane z ARKUSZEM TYPU. Ta karta danych służy do wpisania produktu do dokumentu rejestracyjnego pojazdu i zawiera podstawowe warunki użytkowania produktu. Karta danych służy również jako prasa gwarancyjna, dlatego przechowuj ją w dokumentacji pojazdu.

RU Информация о работе / омологации

El producto se fabrica de acuerdo con los estándares EHK-55 R aplicables para la venta en países de la UE. Puede encontrar información sobre el uso, el funcionamiento y las garantías de la barra de remolque en nuestro sitio web, www.svcgroup.com
Información técnica > Enganche de remolque > Condiciones generales de uso. O descárguelos a través de QR-cod
El dispositivo de remolque se suministra con una HOJA DE TIPO. Esta hoja de datos se utiliza para ingresar el producto en el documento de registro del vehículo y contiene las condiciones básicas para el uso del producto. La hoja de datos también sirve como una prensa de garantía, por lo tanto, consérvela en la documentación del vehículo.



SVC GROUP s.r.o.

Průmyslová zóna - 179
547 01 Náchod-ČRwww.svcgroup.cz
e-mail: svc@svcgroup.czTel.: +420 491 421 021
+420 491 421 022
mob.: +420 603 360 607

QR kódem stáhnete rozšířený montážní návod / Con il codice QR è possibile scaricare le istruzioni di assemblaggio estese

SVC GROUP © - 05/19



RENAULT CLIO
DACIA SANDERO

08/2019->
01/2022->

N-2

FR Instructions de montage

1. Déposez les feux arrière, le pare-chocs arrière et son renfort en plastique. Egalement les passages de roue arrière en plastique (Renault Clio, enlevez le couvercle inférieur en plastique). Pour les deux versions, le renfort ne sera plus nécessaire !
2. Décollez les bouchons de l'extérieur des poutres aux points de fixation. Fixez les côtés droit et gauche de la barre d'attelage aux poutres (ne pas serrer). Renault Clio petit écartement et Dacia Sandero grand écartement. En utilisant les vis M12x40 (10.9). Les grandes rondelles M12 viendront sous le côté de la barre de remorquage et à l'extérieur.
3. Montez la barre d'attelage principale entre les côtés ainsi préparés. Alignez et serrez tout en respectant les couples de serrage. Montez les supports de pare-chocs sur la poutre selon la photo et le type de véhicule.
4. Réaliser la découpe du pare-chocs de la Dacia Sandero. Pour la Renault Clio, découpez le couvercle inférieur en plastique. Remontez le pare-chocs et toutes les pièces retirées à l'étape 1. Fixez le pare-chocs aux supports de remorquage. Testez la fonction d'aide au stationnement et de caméra.

IT Istruzioni per l'installazione

1. Rimuovere le luci posteriori, il paraurti posteriore e il suo rinforzo in plastica. Anche i passaruota posteriori in plastica (Renault Clio, rimuovere la copertura in plastica inferiore). Per entrambe le versioni il rinforzo non sarà più necessario!
2. Staccare i tappi dall'esterno delle travi nei punti di fissaggio. Fissare il lato destro e sinistro della staffa di traino alle travi (non serrare). Renault Clio a distanza ridotta e Dacia Sandero a distanza elevata. Utilizzando le viti M12x40 (10.9). Le rondelle M12 grandi si trovano sotto il lato del gancio di traino e all'esterno.
3. Montare la staffa di traino principale tra i lati così preparati. Allineare e serrare tutto secondo le coppie di serraggio. Montare le staffe del paraurti sulla trave in base all'immagine e al tipo di veicolo.
4. Eseguire il taglio del paraurti per la Dacia Sandero. Per la Renault Clio, tagliare la copertura in plastica inferiore. Rimontare il paraurti e tutte le parti rimosse al punto 1. Fissare il paraurti alle staffe di traino. Prova la funzione di assistenza al parcheggio e la telecamera.

PL Instrukcja montażu

1. Wymontować tylne światła, tylny zderzak i jego plastikowe wzmocnienie. Również tylne plastikowe nadkola (Renault Clio, zdjąć dolną plastikową osłonę). Dla obu wersji wzmocnienie nie będzie już potrzebne!
2. Odkleić zaślepki od zewnętrznej strony belek w miejscach mocowania. Zamocuj prawą i lewą stronę haka holowniczego do belek (nie dokręcaj). Renault Clio mały rozstaw i Dacia Sandero duży rozstaw. Za pomocą śrub M12x40 (10.9). Duże podkładki M12 wejdą pod bok haka holowniczego i na zewnątrz.
3. Zamontuj główny hak holowniczy pomiędzy tak przygotowanymi bokami. Wyrównać i dokręcić wszystko zgodnie z momentami dokręcania. Zamontuj wsporniki zderzaka na belce zgodnie z rysunkiem i typem pojazdu.
4. Wykonaj wycięcie w zderzaku do samochodu Dacia Sandero. W przypadku Renault Clio należy wyciąć dolną plastikową osłonę. Zamontuj ponownie zderzak i wszystkie części usunięte w kroku 1. Zamocuj zderzak do wsporników holowniczych. Przetestować funkcję wspomaganie parkowania i kamery.



SVC GROUP s.r.o. Průmyslová zóna - 179 547 01 Náchod-ČR

www.svcgroup.cz
e-mail: svc@svcgroup.cz

Tel.: +420 491 421 021
+420 491 421 022
mob.: +420 603 360 607

SVC GROUP ©- 05/19

QR kódem stáhnete rozšířené montážní návod / With QR code you can download the extended assembly instructions