

# Tažné zařízení SSANG YONG REXTON

Originál SVC GROUP s.r.o.

03/2021->



SVC GROUP s.r.o.

Vysokov 179, 547 01 Náchod, Česká Republika



www.svcgroup.cz

SK - Tažné zariadenie, GB - Towbars, PL - Haki holownicze, DE - Anhängervorrichtungen, FR - Ateílagés, SPA - Ganchos, HUN - Vonóhorgok, RO - Cârlig de remorcare

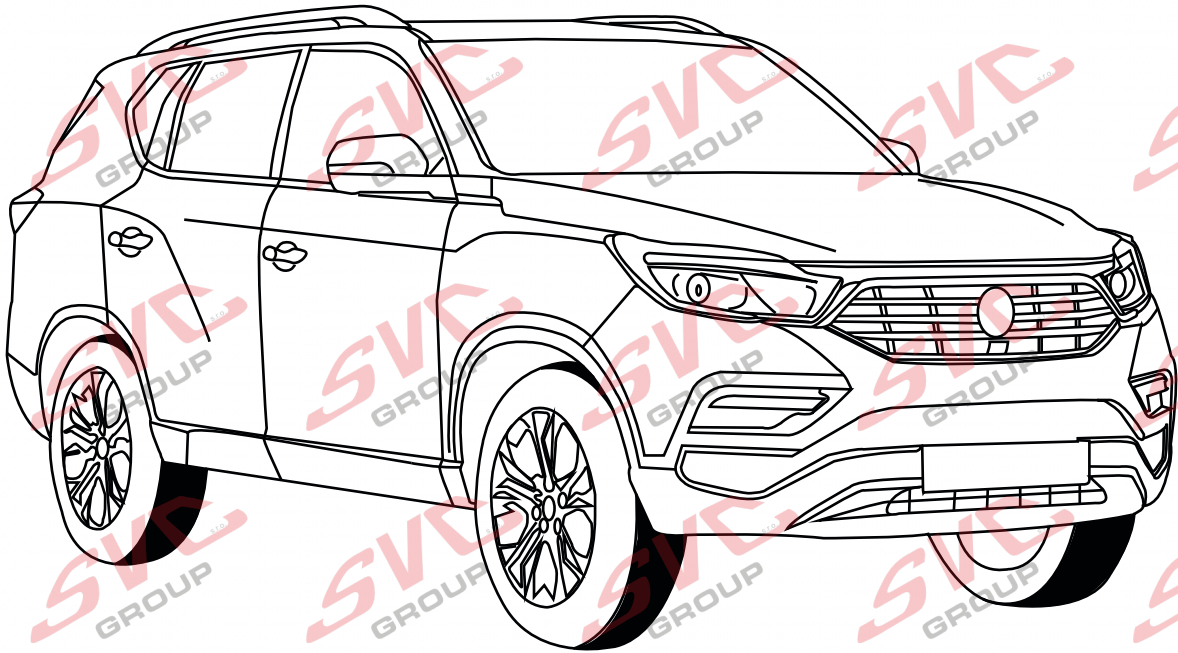
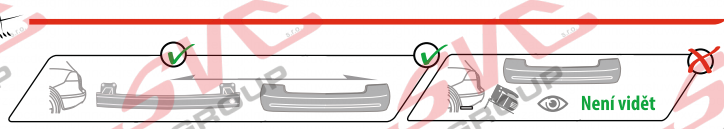


Katalogové číslo / Catalogue number / Katalognummer / Numero di catalogo:

VTZ 001-534

VTZ 002-534

VTZ 003-534



5-10 min



- CZ Pro podrobné montážní instrukce a podmínky výroby si naskenujte QR kód
- SK Pre podrobné montážne pokyny a podmienky produktu si môžete skenovať QR kód
- GB For detailed installation instructions and product conditions, scan the QR code
- DE Scannen Sie den QR-Code, um detaillierte Installationsanweisungen und Produktbedingungen zu erhalten
- FR Pour des instructions d'installation détaillées et les conditions du produit, scannez le code QR
- ITA Per istruzioni di installazione dettagliate e condizioni del prodotto, eseguire la scansione del codice QR
- PL Aby uzyskać szczegółowe instrukcje dotyczące instalacji i warunki produktu, zeskanuj kod QR
- SP Para obtener instrucciones detalladas de instalación y condiciones del producto, escanee el código QR
- NL Voor gedetailleerde installatie-instructies en productvoorwaarden, scan de QR-code
- FIN Tarkemmat asennusohjeet ja tuotteen ehdot on tarkistettava QR-koodilla
- HU A részletes telepítési utasítások és a termék feltételei között olvassa el a QR kódot
- SLO Za podrobna navodila za namestitvev in pogoje izdelka skenirajte kodo QR
- RU Подробные инструкции по установке и условиям продукта отсканируйте QR-код.

e-mail: [svc@scvgroup.cz](mailto:svc@scvgroup.cz) Tel.: +420 491421021 +420 491421022 mob.: +420 603360607

© SVC GROUP s.r.o.

# Tažné zařízení SSANG YONG REXTON

Originál SVC GROUP s.r.o.

⌚ 03/2021->



55R-01-0641

180

3 500

D= 15,85

kN



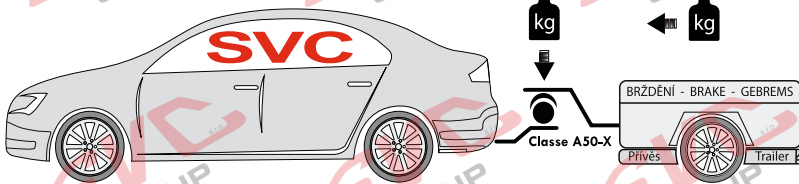
VTZ 001-534



VTZ 002-534



VTZ 003-534



VTZ 001-534



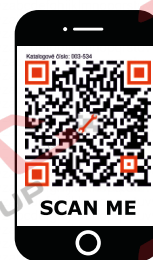
VTZ 002-534



VTZ 003-534



2->2,5 h



M12x40 G10.9 1x

M12x40 G10.9 2x

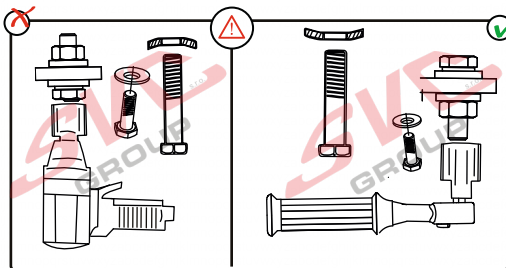
M12x40 G10.9 2x

M12x150 G10.9 4x

M12x40 G10.9 1x

M12x150 G10.9 4x

	M12x150	G10.9	8x
	M12x40	G10.9	6x
	Ø12		2x
	Ø12		18x
	Ø12		8x
	Ø6		2x
	Ø12		12x
	M6		2x



Max -> 1000 km 0 km

Nm

Pevnost	8,8	10,9	12,9
M6	9,7	14,3	16,1
M8	24,5	35,9	42,0
M10	48,4	71,0	83,0
M12	84,0	123,0	144,0
M14	133,0	196,0	229,0
M16	137,0	307,0	359,0

Nm



## CS Montážní návod

Pro podrobné montážní instrukce a podmínky výrobku si naskenujte QR kód

- Odmontujte zadní světlá, nárazník a jeho plechovou výztuhu (tato nebude již potřeba) z rámu vozidla. Uvolněte zadní část výfuku a gumových příchytů. Odstraňte případné vyvýšené části svárů z vrchní části rámu vozidla v místech přichycení tažného zařízení.
- Do rámu vozu vsuňte svařené trubky tak, aby korespondovaly s otvory rámu. Od spodku rámu vsuňte přes přílošku šrouby M12x150 (10.9). Od vrchu namontujte boky tažného zařízení přes velkoplošné podložky. Nedotahujte!
- Mezi takto připravené boky namontujte hlavní nosník tažného zařízení. Poté vše vyrovnejte a dotáhněte dle utahovacích momentů.
- Namontujte zpět zadní nárazník. Spodní část nárazníku přichyťte stávajícími šrouby M6 a dodanými podložkami a matkami M6. Přichyťte zpět výfuk a namontujte zpět všechny díly odmontované v bodě č. 1.

### Poznámka:

- Plastové lemy uvolněte tak, že odklopíte textilní podběh a z vnitřní strany vytlačíte čtyři žluté plastové příchytky. Pracujte opatrně, jinak hrozí prasknutí těchto příchytok.

## EN Installation instructions

For detailed installation instructions and product conditions, scan the QR code

- Remove the tail lights, bumper and its sheet metal reinforcement (this will no longer be needed) from the vehicle frame. Loosen the rear of the exhaust and the rubber clips. Remove any raised parts of the welds from the top of the vehicle frame where the towing bracket attaches.
- Insert the welded tubes into the vehicle frame to match the frame holes. From the bottom of the frame, insert the M12x150 bolts (10.9) through the flange. From the top, fit the sides of the towing bracket over the large washers. Do not tighten!
- Fit the main towing bracket between the sides prepared in this way. Then align and tighten according to the tightening torques.
- Refit the rear bumper. Attach the lower part of the bumper with the existing M6 bolts and the supplied M6 washers and nuts. Reattach the exhaust and reinstall all parts removed in step 1.

### Remark:

- Loosen the plastic trim by unhooking the fabric backing and pushing out the four yellow plastic clips from the inside. Work carefully, otherwise there is a risk of breaking these clips.

## SK Montážny návod

Pre podrobné montážne pokyny a podmienky produktu si môžete skenovať QR kód

- Z okvirja vozila odstranite zadnje luči, odbijač in njegovo pločevinasto ojačitev (ta ne bo več potrebna). Razrahlajte zadnji del izpuha in gumijaste sponke. Odstranite vse dvignjene dele zvarov z zgornjega dela okvirja vozila, kjer je pritrjen vlečni nosilec.
- Varjene cevi vstavite v okvir vozila tako, da se ujemajo z luknjami v okvirju. S spodnje strani okvirja skozi prirobnico vstavite vijake M12x150 (10.9). Z gornje strani namestite stranice vlečnega nosilca čez velike podložke. Ne zategujte!
- Glavni nosilec za vleko namestite med tako pripravljene stranice. Nato ga poravnajte in zategnite v skladu z zategovalnimi momenti.
- Ponovno namestite zadnji odbijač. Spodnji del odbijača pritržite z obstoječimi vijaki M6 ter priloženimi podložkami in maticami M6. Ponovno namestite izpušni sistem in ponovno namestite vse dele, odstranjene v koraku 1.

### Opozorilo:

- Plastično oblogo sprostite tako, da odklopite podlogo iz blaga in potisnete ven štiri rumene plastične sponke z notranje strani. Delajte previdno, sicer obstaja nevarnost, da te sponke zlomite.

## DE Montageanleitung

Scannen Sie den QR-Code, um detaillierte Installationsanweisungen und Produktbedingungen zu erhalten

- entfernen Sie die Rückleuchten, den Stoßfänger und dessen Blechverstärkung (wird nicht mehr benötigt) vom Fahrzeugrahmen. Lösen Sie den hinteren Teil des Auspuffs und die Gummiklammern. Entfernen Sie alle erhabenen Teile der Schweißnähte an der Oberseite des Fahrzeugrahmens, wo die Anhängervorrichtung befestigt ist.
- Setzen Sie die geschweißten Rohre in den Fahrzeugrahmen ein, so dass sie in die Rahmenlöcher passen. Stecken Sie die M12x150-Schrauben (10.9) von unten durch den Flansch. Setzen Sie die Seiten der Anhängervorrichtung von oben über die großen Unterlegscheiben. Nicht festziehen!
- Montieren Sie die Hauptzugvorrichtung zwischen den so vorbereiteten Seiten. Anschließend ausrichten und gemäß den Anzugsdrehmomenten festziehen.
- Den hinteren Stoßfänger wieder anbringen. Befestigen Sie den unteren Teil des Stoßfängers mit den vorhandenen M6-Schrauben und den mitgelieferten M6-Unterlegscheiben und Muttern. Bringen Sie den Auspuff wieder an und montieren Sie alle in Schritt 1 entfernten Teile wieder.

### Bemerkung:

- Lösen Sie die Kunststoffverkleidung, indem Sie die Stoffunterlage aushaken und die vier gelben Kunststoffclips von innen herausdrücken. Arbeiten Sie vorsichtig, da sonst die Gefahr besteht, dass diese Clips abbrechen.

## PL Instrukcja montażu

Aby uzyskać szczegółowe instrukcje instalacji i warunki produktu, zeskanuj kod QR

- Zdemontować tylne światła, zderzak i jego metalowe wzmocnienie (nie będzie już potrzebne) z ramy pojazdu. Poluzuj tylną część wydechu i gumowe zaciski. Usuń wszelkie podniesione części spawów z górnej części ramy pojazdu, gdzie przymocowany jest hak holowniczy.
- Włóż zespawane rury do ramy pojazdu, aby dopasować je do otworów w ramie. Od dołu ramy włóż śruby M12x150 (10.9) przez kołniercz. Od góry dopasować boki haka holowniczego do dużych podkładek. Nie dokręcać!
- Zamontować główny wspornik holowniczy pomiędzy tak przygotowanymi bokami. Następnie wyrównaj i dokręć zgodnie z momentami dokręcania.
- Ponownie zamontować tylny zderzak. Przymocuj dolną część zderzaka za pomocą istniejących śrub M6 oraz dostarczonych podkładek i nakrętek M6. Ponownie zamocować wydech i zamontować wszystkie części zdemontowane w kroku 1.

### Uwaga:

- Poluzuj plastikowe wykończenie, odcepiając materiałowy podkład i wypychając cztery żółte plastikowe klipsy od wewnątrz. Pracuj ostrożnie, w przeciwnym razie istnieje ryzyko złamania tych klipsów.

## FR Notice de montage

Pour des instructions d'installation détaillées et les conditions du produit, scannez le code QR

- Retirer les feux arrière, le pare-chocs et son renfort en tôle (qui ne sera plus nécessaire) du châssis du véhicule. Détachez l'arrière du pot d'échappement et les clips en caoutchouc. Retirer les parties saillantes des soudures du haut du châssis du véhicule, là où se fixe le support d'attelage.
- Insérer les tubes soudés dans le cadre du véhicule en faisant correspondre les trous du cadre. Depuis le bas du cadre, insérez les boulons M12x150 (10.9) à travers la bride. Par le haut, insérez les côtés du support d'attelage sur les grandes rondelles. Ne pas serrer !
- Installez le support de remorquage principal entre les côtés ainsi préparés. Ensuite, alignez et serrez selon les couples de serrage.
- Remontez le pare-chocs arrière. Fixez la partie inférieure du pare-chocs à l'aide des boulons M6 existants et des rondelles et écrous M6 fournis. Remontez le pot d'échappement et réinstallez toutes les pièces retirées à l'étape 1.

### Remarque :

- Détachez la garniture en plastique en décrochant le support en tissu et en poussant les quatre clips en plastique jaune de l'intérieur. Travaillez avec précaution, sinon vous risquez de casser ces clips.

## FI Asennusohje

Tarkemmat asennusohjeet ja tuotteen ehdot on tarkistettava QR-koodilla

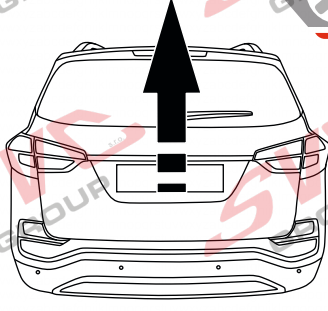
- Irrota takavalot, puskuri ja sen peltivahvike (tätä ei enää tarvita) ajoneuvon rungosta. Löysää pakoputken takaosa ja kumikiinnikkeitä. Poista mahdolliset koholla olevat hitsausliitosten osat ajoneuvon rungon yläosasta, johon vetokoukku kiinnittyy.
- Aseta hitsatut putket ajoneuvon runkoon runkoreikien kohdalle. Työnnä M12x150-pultit (10.9) rungon alaosaan laipan läpi. Sovita vetokannattimen sivut ylhäältä käsin suurten aluslevyjen päälle. Älä kiristä!
- Asenna päähinausteline näin valmistettujen sivujen väliin. Kohdista ja kiristä sitten kiristysmomenttien mukaisesti.
- Asenna takapuskuri takaisin paikalleen. Kiinnitä puskurin alaosa olemassa olevilla M6-pulteilla ja mukana toimitetuilla M6-aluslevyillä ja muttereilla. Kiinnitä pakoputki takaisin ja asenna kaikki vaiheessa 1 irrotetut osat uudelleen.

### Huom:

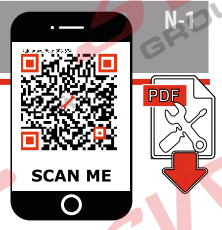
- Irrota muovinen verhoilu irrottamalla kankainen taustalevy ja työntämällä neljä keltaista muovikliipsiä ulos sisäpuolelta. Työskentele varovasti, sillä muuten on olemassa vaara, että nämä klipsit rikkoutuvat.



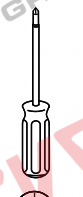
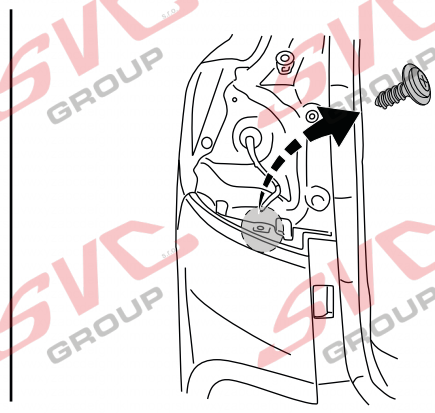
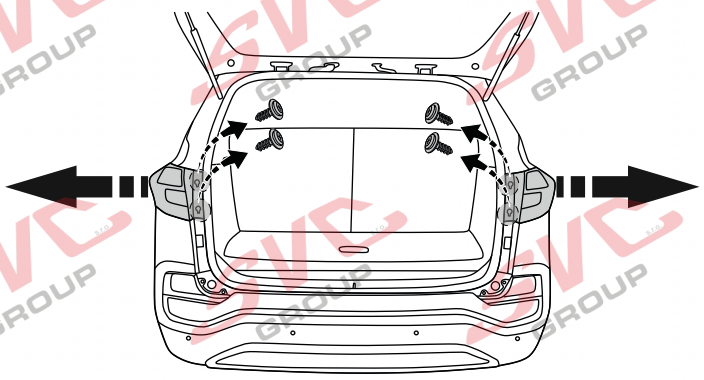
1.



Montážní návod Montážny návod Installation instructions  
Installationsanleitung Instructions d'installation

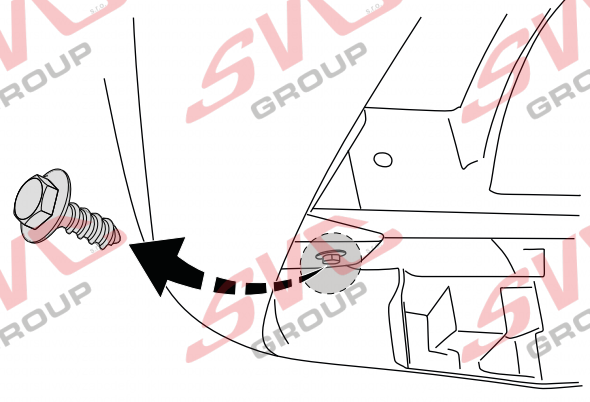
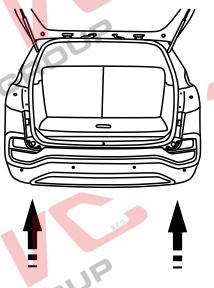


2.



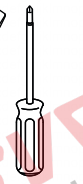
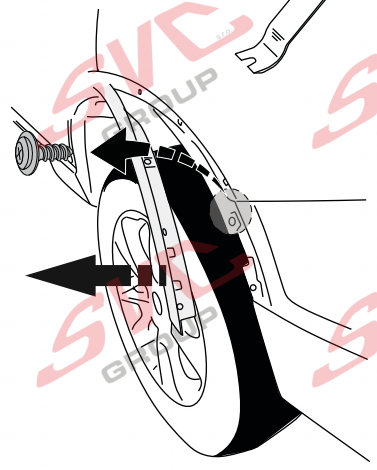
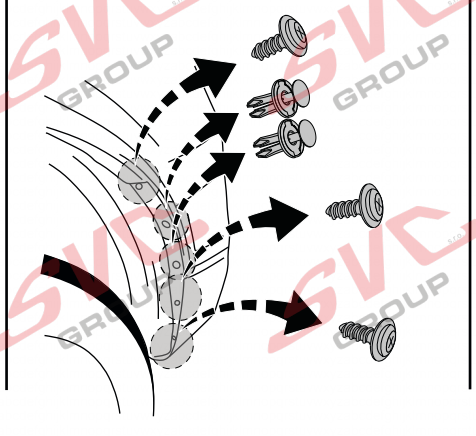
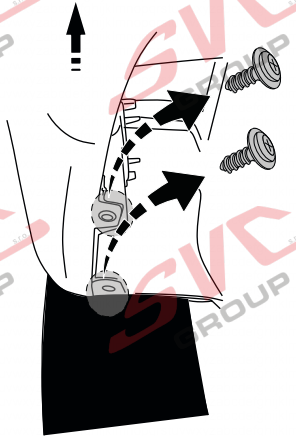
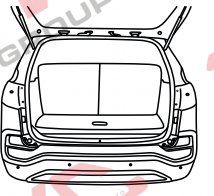
PH2

3.



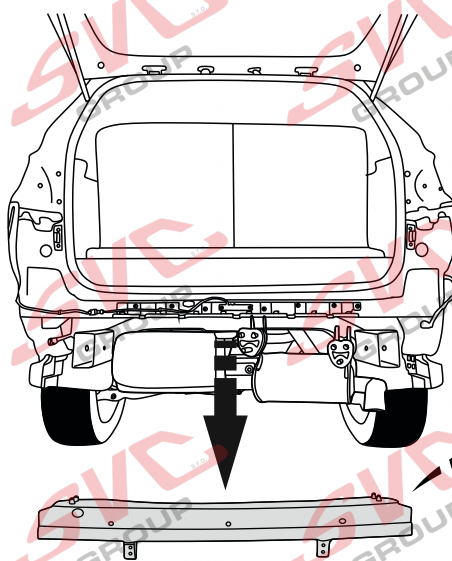
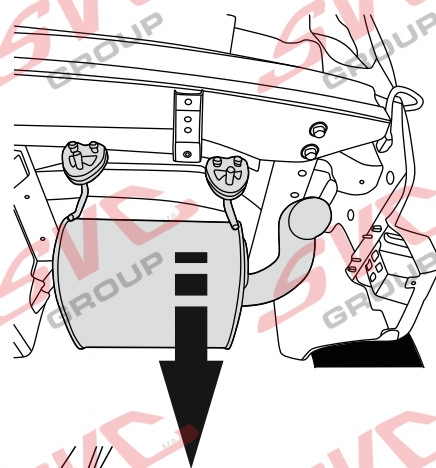
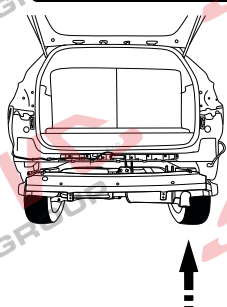
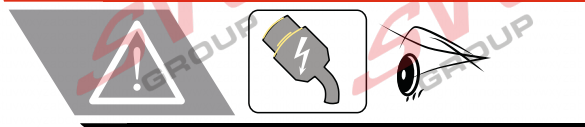
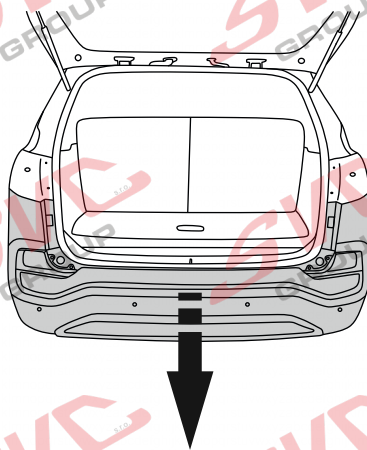
10

4.

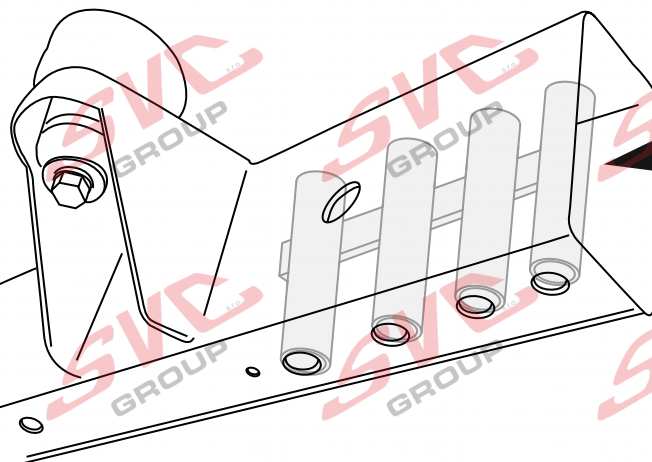
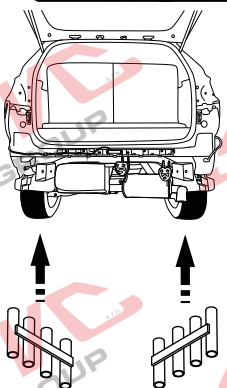


PH2

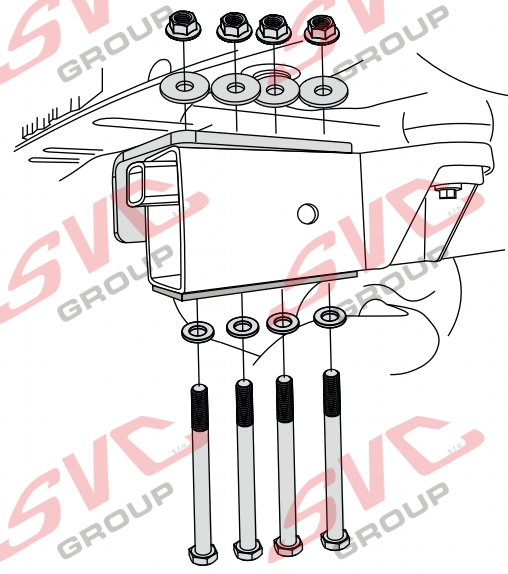
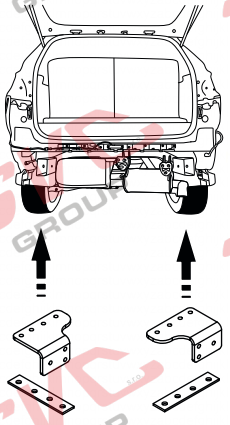




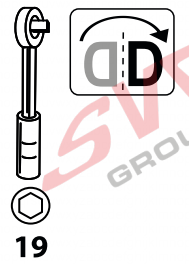
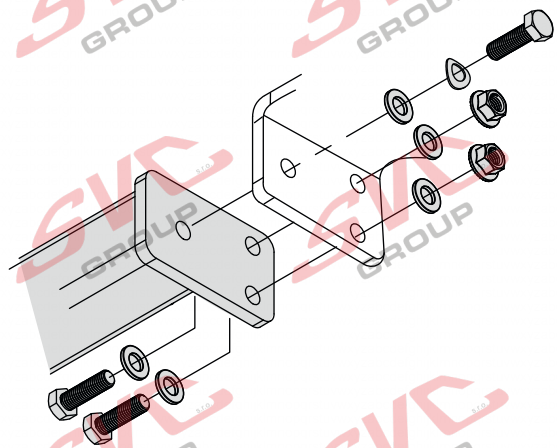
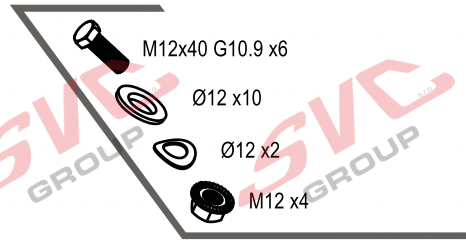
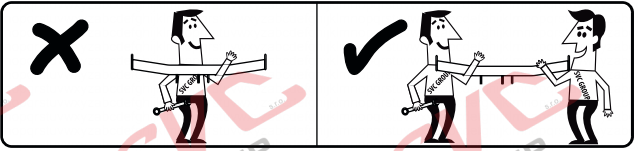
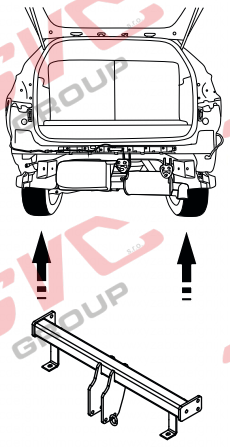
14



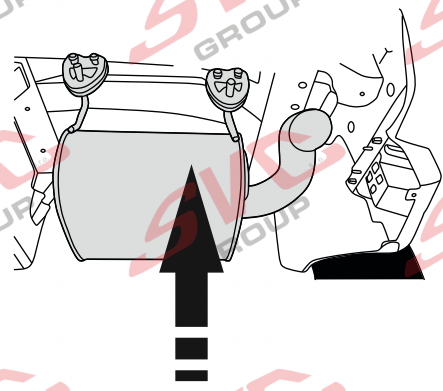
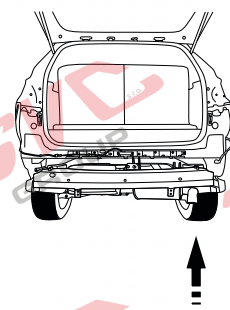
9.



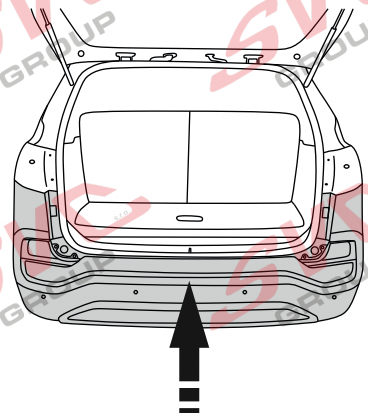
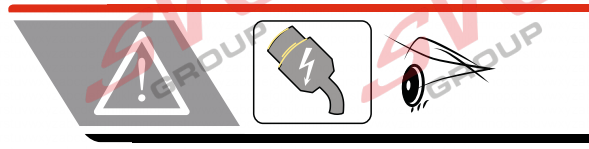
10.



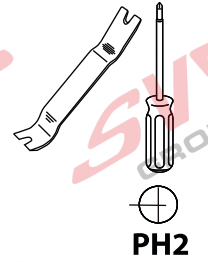
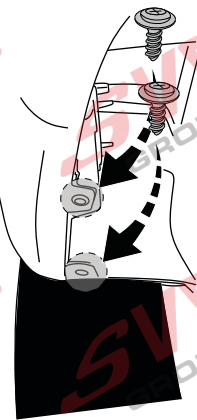
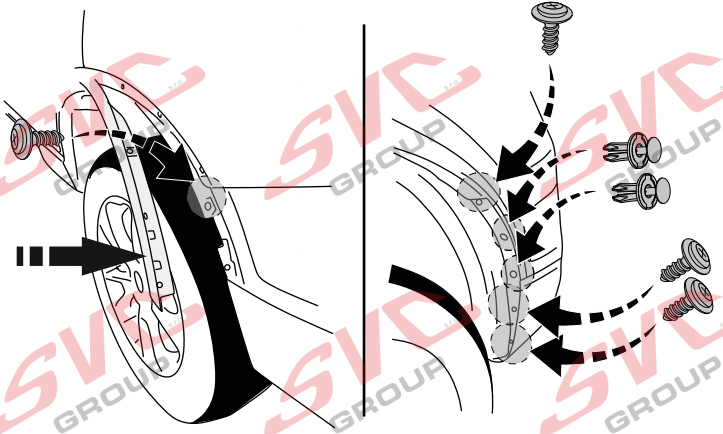
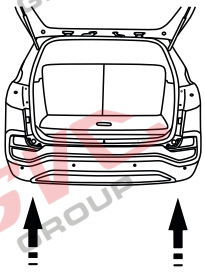
11.



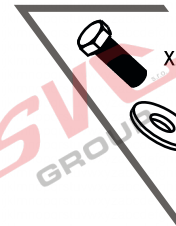
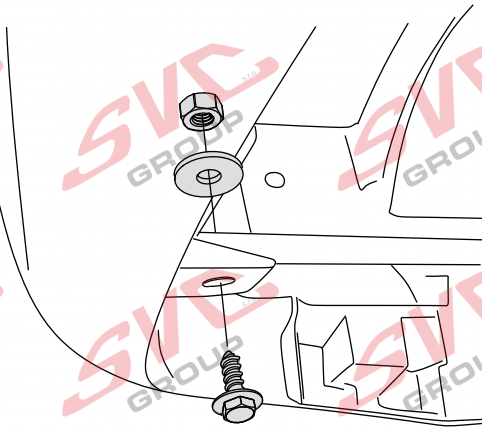
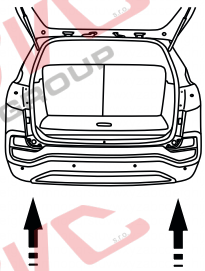
12.



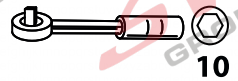
13.



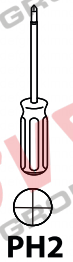
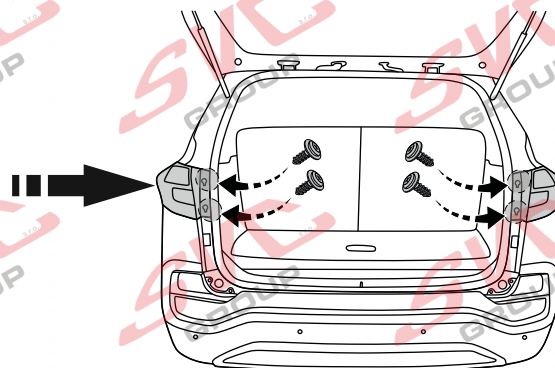
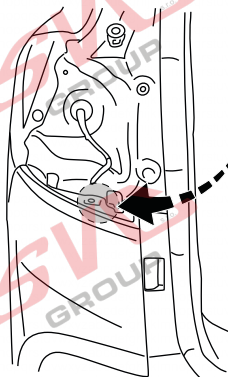
14.



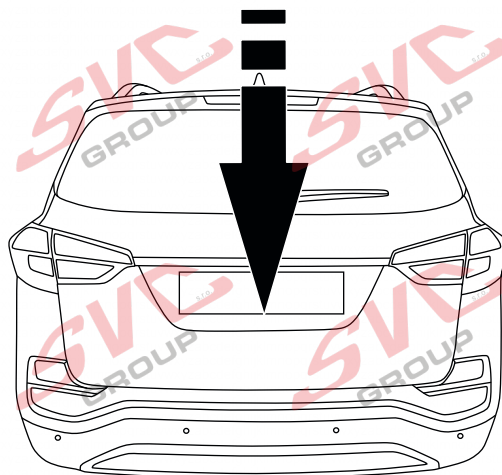
Ø6 x2  
M6 x2

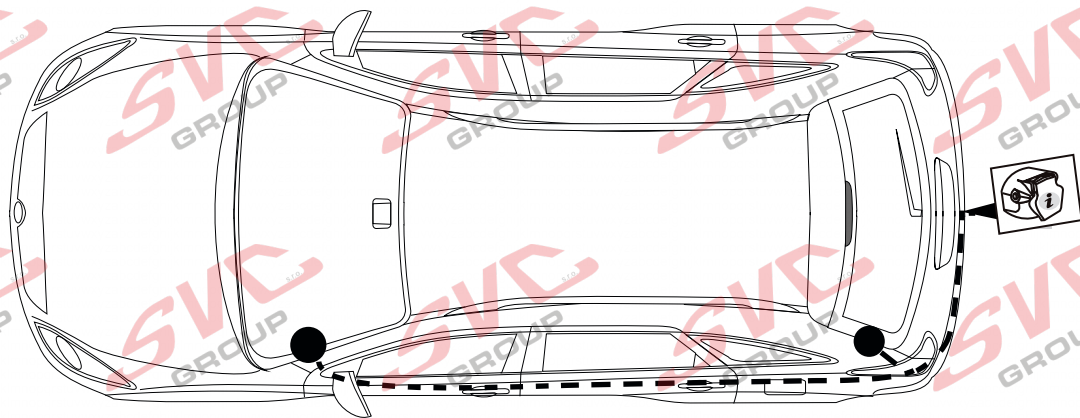


15.



16.





### Informace pro odpojování couvacích senzorů PDC pro tažné zařízení

Vypínač pro vypínání couvacích senzorů PDC je umístěný na palubní desce vozu.

Nemusíte tedy pracně na elektro instalaci vozu napojovat odpojování couvacích senzorů PDC a zpětných kamer od elektro přípojky tažných zařízení.

Pokud chcete senzory vypnout, použijte vypínač na palubní desce.



Zapište si číslo klíče  
Zapište si číslo klíča  
Write down the key number  
Notieren Sie die Schlüsselnummer



Katalogové číslo: 003-534



Homologace EHK 55-R

CZ	Informace k provozu / homologaci	NL	Monteringsanvisningar
SK	Informácie na prevádzku / homologáciu	ES	Instrucciones de montaje
EN	Operating / homologation information	FIN	Montage-instruktie
DE	Betriebs- / Zulassungsinformationen	SV	Asennusohjeet
HU	Üzemeltetési / homologációs információk	ND	Drifts- / homologasjonsinformasjon
FR	Informations d'exploitation / homologatio	PL	Informacje dotyczące pracy / homologacji
IT	Informazioni sull'operazione / omologazio	RU	Информация о работе / омологации



## SVC GROUP

Děkuje za důvěru / Āakuje za dōveru  
Thank you for your trust / Danke Für dein Vertrauen  
Merci pour votre conance / Grazie per la tua ducia  
Tankewol foar jo fertrouwen / Спасибо за ваше доверие

Registrace / Registrácia  
Registration / Registrierung  
Inscription / Registrazione  
Rekisteröinti / Регистрация

SVC GROUP © - 15/2020



SVC GROUP s.r.o. Průmyslová zóna - 179  
547 01 Náchod-ČR

www.svcgroup.cz  
e-mail: svc@svcgroup.cz

Tel.: +420 491421021  
+420 491421022  
mob.: +420 603360607

QR kódem stáhnete rozšířeny montážní návod / Met QR-code kunt u de uitgebreide montage-instructies downloaden

SVC GROUP © - 05/19





T-7

## CZ Informace k provozu / homologaci

Výrobek je vyráběn dle platných norem EHK-55 R pro prodej ve státech EU. Informace pro použití, provoz a záruky pro tažné zařízení naleznete na našem webu, [www.svcgroup.cz](http://www.svcgroup.cz)

Technické informace > Tažné zařízení > Všeobecné podmínky použití výrobku. Nebo si je stáhněte aplikace přes přiložený QR-cod

Součástí dodávky tažného zařízení je dodán TYPOVÝ LIST. Tento typový list slouží pro zapsání výrobku do technického průkazu vozidla, a obsahuje základní podmínky pro použití výrobku.

Typový list slouží i jako záruční lis proto jej uschovejte v dokumentaci vozidla.

## SK Informácie na prevádzku / homologáciu

Výrobok je vyrábaný podľa platných noriem EHK-55 R pre predaj v štátoch EÚ. Informácie pre použitie, prevádzku a záruky pre ťažné zariadenie nájdete na našom webe, [www.svcgroup.cz](http://www.svcgroup.cz)

Technické informácie > Ťažné zariadenie > Všeobecné podmienky použitia výrobku. Alebo si ich stiahnite aplikácie cez priložený QR-cod

Súčasťou dodávky ťažného zariadenia je dodaný TYPOVÝ LIST. Tento typový list slúži pre zapísanie výrobku do technického preukazu vozidla, a obsahuje základné podmienky použitia výrobku.

Typový list slúži ako záručný lis preto ho uschovajte v dokumentácii vozidla.

## EN Operating / homologation information

The product is manufactured according to the applicable EHK-55 R standards for sale in EU countries. Information on the use, operation and warranties for the towbar can be found on our website, [www.svcgroup.com](http://www.svcgroup.com)

Technical information > Towing hitch > General conditions of use. Or download them via QR-cod

The towing device is supplied with a TYPE SHEET. This data sheet is used to enter the product in the vehicle registration document and contains the basic conditions for use of the product.

The data sheet also serves as a warranty press, so keep it in the vehicle documentation.

## DE Betriebs / Zulassungsinformationen

Das Produkt wird gemäß den geltenden EHK-55 R-Standards für den Verkauf in EU-Ländern hergestellt. Informationen zu Verwendung, Betrieb und Gewährleistung der Anhängerkupplung finden Sie auf unserer Website [www.svcgroup.com](http://www.svcgroup.com)

Technische Informationen > Anhängerkupplung > Allgemeine Nutzungsbedingungen. Oder laden Sie sie per QR-Code herunter

Die Anhängervorrichtung wird mit einem TYPENBLATT geliefert. Dieses Datenblatt dient zur Eintragung des Produkts in das Kfz-Kennzeichen und enthält die Grundbedingungen für die Verwendung des Produkts. Das Datenblatt dient auch als Garantiepresse. Bewahren Sie es daher in der Fahrzeugdokumentation auf.

## HU Üzemeltetési / homologációs információk

Das Produkt wird gemäß den geltenden EHK-55 R-Standards für den Verkauf in EU-Ländern hergestellt. Informationen zu Verwendung, Betrieb und Gewährleistung der Anhängerkupplung finden Sie auf unserer Website [www.svcgroup.com](http://www.svcgroup.com)

Technische Informationen > Anhängerkupplung > Allgemeine Nutzungsbedingungen. Oder laden Sie sie per QR-Code herunter

Die Anhängervorrichtung wird mit einem TYPENBLATT geliefert. Dieses Datenblatt dient zur Eintragung des Produkts in das Kfz-Kennzeichen und enthält die Grundbedingungen für die Verwendung des Produkts. Das Datenblatt dient auch als Garantiepresse. Bewahren Sie es daher in der Fahrzeugdokumentation auf.

## FR Informations d'exploitation / homologation

Le produit est fabriqué conformément aux normes EHK-55 R applicables pour la vente dans les pays de l'UE. Des informations sur l'utilisation, le fonctionnement et les garanties de l'attelage sont disponibles sur notre site Web, [www.svcgroup.com](http://www.svcgroup.com).

Informations techniques > Attelage de remorquage > Conditions générales d'utilisation. Ou téléchargez-les via QR-cod

Le dispositif de remorquage est fourni avec une feuille de type. Cette fiche technique est utilisée pour entrer le produit dans le certificat d'immatriculation du véhicule et contient les conditions de base pour l'utilisation du produit. La fiche technique sert également de presse de garantie, conservez-la dans la documentation du véhicule.

## IT Informazioni sull'operazione / omologazione

Il prodotto è fabbricato secondo le norme EHK-55 R applicabili in vendita nei paesi dell'UE. Informazioni sull'uso, il funzionamento e le garanzie per il gancio di traino sono disponibili sul nostro sito Web [www.svcgroup.com](http://www.svcgroup.com)

Informazioni tecniche > Gancio di traino > Condizioni generali d'uso. Oppure scaricali tramite QR-cod

Il dispositivo di rimorchio viene fornito con una SCHEDA TIPO. Questa scheda tecnica viene utilizzata per inserire il prodotto nel certificato di immatricolazione del veicolo e contiene le condizioni di base per l'uso del prodotto. La scheda tecnica funge anche da stampa di garanzia, quindi conservala nella documentazione del veicolo.



Montážní návod Montážny návod Installation instructions

Installationsanleitung Instructions d'installation

N-7

## ES Manual de montaje

Para obtener instrucciones detalladas de instalación y condiciones del producto, escanee el código QR

1. Retire las luces traseras, el parachoques y su refuerzo de chapa (ya no será necesario) del bastidor del vehículo. 2. Afloje la parte trasera del tubo de escape y los clips de goma. Retire las partes levantadas de las soldaduras de la parte superior del bastidor del vehículo donde se fija el soporte de remolque.
2. Inserte los tubos soldados en el bastidor del vehículo para que coincidan con los orificios del bastidor. Desde la parte inferior del bastidor, inserte los pernos M12x150 (10.9) a través de la brida. Desde la parte superior, encaje los laterales del soporte de remolque sobre las arandelas grandes. No los apriete.
3. Coloque el soporte de remolque principal entre los laterales así preparados. A continuación, alinee y apriete según los pares de apriete.
4. Vuelva a montar el parachoques trasero. Fije la parte inferior del parachoques con los tornillos M6 existentes y las arandelas y tuercas M6 suministradas. Vuelva a montar el tubo de escape y todas las piezas desmontadas en el paso 1.

### Observación:

- Afloje el embellecedor de plástico desenganchando el soporte de tela y empujando hacia fuera los cuatro clips de plástico amarillos desde el interior. Trabaje con cuidado, de lo contrario existe el riesgo de romper estos clips.

## IT Istruzioni di montaggio per la

Per istruzioni di installazione dettagliate e condizioni del prodotto, eseguir la scansione del codice QR

1. Rimuovere le luci posteriori, il paraurti e il relativo rinforzo in lamiera (non sarà più necessario) dal telaio del veicolo. Allentare la parte posteriore dello scarico e i fermi in gomma. Rimuovere le parti sollevate delle saldature dalla parte superiore del telaio del veicolo, dove si attacca la staffa di traino.
2. Inserire i tubi saldati nel telaio del veicolo in corrispondenza dei fori del telaio. Dalla parte inferiore del telaio, inserire i bulloni M12x150 (10.9) attraverso la flangia. Dall'alto, inserire i lati della staffa di traino sulle rondelle grandi. Non serrare!
3. Montare la staffa di traino principale tra i lati così preparati. Quindi allineare e serrare secondo le coppie di serraggio.
4. Rimontare il paraurti posteriore. Fissare la parte inferiore del paraurti con i bulloni M6 esistenti e le rondelle e i dadi M6 in dotazione. Rimontare lo scarico e reinstallare tutte le parti rimosse al punto 1.

### Nota:

- Allentare il rivestimento in plastica sganciando il supporto in tessuto e spingendo i quattro fermi in plastica gialla dall'interno. Lavorare con attenzione, altrimenti si rischia di rompere le clip.

## NO Monteringsanvisning

For installasjonsinstruksjoner og produktbetingelser, skann QR-koden

1. Fjern baklyktene, støtfangeren og dens plater (dette er ikke lenger nødvendig) fra bilens ramme. Løse den bakre delen av eksosen og gummiklemmene. Fjern eventuelle opphøyde deler av sveisene øverst på bilrammen der tilhengerfestet er festet.
2. Sett de sveisede rørene inn i bilrammen slik at de passer med hullene i rammen. Sett inn M12x150- boltene (10.9) gjennom flensen fra bunnen av rammen. Sett sidene på tilhengerfestet over de store skivene ovenfra. Ikke trekk til!
3. Monter hovedtilhengerfestet mellom sidene som er klargjort på denne måten. Juster og stram til i henhold til tiltrekkingsmomentene.
4. Monter den bakre støtfangeren. Fest den nedre delen av støtfangeren med de eksisterende M6-boltene og de medfølgende M6-skiver og muttere. Sett på eksosen igjen og monter alle delene som ble fjernet i trinn 1.

### Merknad:

- Løse plastkledningen ved å hekte av stoffbaksiden og skyve ut de fire gule plastklemmene fra innsiden. Arbeid forsiktig, ellers er det fare for at disse klipsene knekker.

## NL Montagehandleiding

Scan de QR-code voor installatie-instructies en instructies voor productcondities

1. Verwijder de achterlichten, bumper en de plaatversteving (deze zijn niet langer nodig) van het chassis van het voertuig. Maak de achterkant van de uitlaat en de rubberen clips los. Verwijder eventuele verhoogde delen van de lasnaden aan de bovenkant van het voertuigframe waar de trekhaak is bevestigd.
2. Steek de gelaste buizen in het frame van het voertuig zodat ze overeenkomen met de gaten in het frame. Steek vanaf de onderkant van het frame de M12x150 bouten (10.9) door de flens. Plaats vanaf de bovenkant de zijkanten van de trekhaak over de grote ringen. Niet vastdraaien!
3. Monteer de hoofdtrekhaak tussen de op deze manier voorbereide zijkanten. Lijn vervolgens uit en draai vast volgens de aandraaimomenten.
4. Plaats de achterbumper terug. Bevestig het onderste deel van de bumper met de bestaande M6-bouten en de meegeleverde M6-ringen en moeren. Bevestig de uitlaat weer en breng alle in stap 1 verwijderde onderdelen weer aan.

### Opmerking:

- Maak de plastic bekleding los door de stoffen achterkant los te maken en de vier gele plastic clips aan de binnenkant naar buiten te duwen. Ga voorzichtig te werk, anders bestaat het risico dat deze clips afbreken.

## HU Szerelési útmutató

A telepítési és a termékfeltételekkel kapcsolatos utasításokat olvassa be a QR-kódot

1. Távolítsa el a hátsó lámpákat, a lökhárítót és annak lemezmegegerősítését (erre már nem lesz szükség) a jármű vázáról. Lazítsa meg a kipufogó hátsó részét és a gumikapcsokat. Távolítsa el a hegesztési varratok kiemelkedő részeit a járműváz tetejéről, ahol a vonóhorog rögzül.
2. Illeszse be a hegesztett csöveket a járművázba a vázfuratokhoz illesztve. 3. A keret aljáról helyezze be az M12x150-es csavarokat (10.9) a karimán keresztül. Fentről illeszse a vonóhorog oldalait a nagy alátétek fölé. Ne húzza meg!
3. Illeszse be a fő vontatási konzolt az így előkészített oldalak közé. Ezután igazítsa ki és húzza meg a meghúzási nyomatóknak megfelelően.
4. Szerelje vissza a hátsó lökhárítót. Rögzítse a lökhárító alsó részét a meglévő M6-os csavarokkal és a mellékelt M6-os alátétekkel és anyákkal. Illeszse vissza a kipufogót, és szerelje vissza az 1. lépésben eltávolított összes alkatrészt.

### Megjegyzés:

- Lazítsa meg a műanyag díszletet a szövethátlap kiakasztásával és a négy sárga műanyag klipsz belülről történő kinyomásával. Óvatosan dolgozzon, különben fennáll a klipszek eltörésének veszélye.

## RU Инструкция по монтажу

Подробные инструкции по установке и условиям продукта отсканируйте QR-к

1. Снимите задние фонари, бампер и его усиление из листового металла (оно больше не понадобится) с рамы автомобиля. Ослабьте заднюю часть выхлопной трубы и резиновые зажимы. Удалите все поднятые части сварных швов с верхней части рамы автомобиля, где крепится буксировочный кронштейн.
2. Вставьте приваренные трубки в раму автомобиля, чтобы они совпали с отверстиями в раме. Снизу рамы вставьте болты M12x150 (10.9) через фланец. Сверху наденьте боковые стороны буксировочного кронштейна на большие шайбы. Не затягивайте!
3. Установите основной буксировочный кронштейн между подготовленными таким образом сторонами. Затем выровняйте и затяните в соответствии с моментами затяжки.
4. Установите на место задний бампер. Закрепите нижнюю часть бампера с помощью имеющихся болтов М6 и прилагаемых шайб и гаек М6. Установите на место выхлопную трубу и установите все детали, снятые в шаге 1.

### Примечание:

- Ослабьте пластиковую отделку, отцепив тканевую основу и вытолкнув четыре желтых пластиковых зажима изнутри. Работайте осторожно, иначе есть риск сломать эти зажимы.



SVC GROUP s.r.o. Průmyslová zóna - 179  
547 01 Náchod-ČR

www.svcgroup.cz  
e-mail: svc@svcgroup.cz

Tel.: +420 491 421 021  
+420 491 421 022  
mob.: +420 603 360 607

QR kódem stáhnete rozšířený montážní návod / Verwenden Sie den QR-Code, um die erweiterte Montageanleitung herunterzuladen

SVC GROUP © 05/19



## Monteringsanvisningar

Het product is vervaardigd volgens de toepasselijke EHK-55 R-normen voor verkoop in EU-landen. Informatie over het gebruik, de werking en de garanties voor de trekhaak vindt u op onze website, [www.svcgroup.com](http://www.svcgroup.com) *Technische informatie* > *Trekhaak* > *Algemene gebruiksvoorwaarden*. Of download ze via QR-cod  
Het sleepapparaat wordt geleverd met een TYPE BLAD. Dit gegevensblad wordt gebruikt om het product in het voertuigregistratiedocument in te voeren en bevat de basisvoorwaarden voor het gebruik van het product. Het gegevensblad dient ook als garantiepers, dus bewaar het in de voertuigdocumentatie.



## Instrucciones de montaje

El producto se fabrica de acuerdo con los estándares EHK-55 R aplicables para la venta en países de la UE. Puede encontrar información sobre el uso, el funcionamiento y las garantías de la barra de remolque en nuestro sitio web, [www.svcgroup.com](http://www.svcgroup.com) *Información técnica* > *Enganche de remolque* > *Condiciones generales de uso*. O descárguelos a través de QR-cod  
El dispositivo de remolque se suministra con una HOJA DE TIPO. Esta hoja de datos se utiliza para ingresar el producto en el documento de registro del vehículo y contiene las condiciones básicas para el uso del producto. La hoja de datos también sirve como una prensa de garantía, por lo tanto, consérvela en la documentación del vehículo.



## Montage-instructie

Tuote on valmistettu EU-maissa myytävien EHK-55 R-standardien mukaisesti. Tietoja vetokoukun käytöstä, käytöstä ja takuista löytyy verkkosivuiltamme [www.svcgroup.com](http://www.svcgroup.com) *Tekniset tiedot* > *Vetokoukku* > *Yleiset käyttöohjeet*. Tai lataa ne QR-koodin kautta  
Hinauslaite toimitetaan TYYPPI-ARKKI. Tätä lomaketta käytetään tuotteen syöttämiseen ajoneuvon rekisteröintitodistukseen, ja se sisältää tuotteen käytön perusedellytykset. Tietolomake toimii myös takuupuristimena, joten säilytä se ajoneuvon dokumenteissa.



Izdelek je izdelan po veljavnih standardih EHK-55 R za prodajo v državah EU. Informacije o uporabi, delovanju in garancijah za vlečno ploščo najdete na našem spletnem mestu [www.svcgroup.com](http://www.svcgroup.com) *Tehnični podatki* > *Vlečna kljuka* > *Splošni pogoji uporabe*. Ali pa jih prenesite preko QR-kod  
Vlečna naprava je opremljena s TIPNIM LISTOM. Ta podatkovni list se uporablja za vnos izdelka v registracijski dokument vozila in vsebuje osnovne pogoje za uporabo izdelka. Podatkovni list služi tudi kot garancijski tisk, zato ga hranite v dokumentaciji vozila.



## Drifts- / homologasjonsinformasjon

Produktet er produsert i henhold til gjeldende EHK-55 R standarder for salg i EU-land. Informasjon om bruk, drift og garantier for tilhengerfeste finner du på år hjemmeside, [www.svcgroup.com](http://www.svcgroup.com)  
*Teknisk informasjon* > *Tilhengerfeste* > *Generelle bruksbetingelser*. Eller last dem ned via QR-koding  
Tuaeanordningen leveres med TYPEBLAD. Dette databladet brukes til å oppgi produktet i kjøretøyets registreringsbevis og inneholder de grunnleggende betingelsene for bruk av produktet. Databladet fungerer også som garantipresse, så hold det i bilens dokumentasjon.



## Informacje dotyczące pracy / homologacji

Produkt jest wytwarzany zgodnie z obowiązującymi normami EHK-55 R na sprzedaż w krajach UE. Informacje na temat użytkowania, obsługi i gwarancji na hak holowniczy można znaleźć na naszej stronie internetowej [www.svcgroup.com](http://www.svcgroup.com) *Informacje techniczne* > *Zacpek holowniczy* > *Ogólne warunki użytkowania*. Lub pobierz je za pomocą kodu QR  
Urządzenie holownicze jest dostarczane z ARKUSZEM TYPU. Ta karta danych służy do wpisania produktu do dokumentu rejestracyjnego pojazdu i zawiera podstawowe warunki użytkowania produktu. Karta danych służy również jako prasa gwarancyjna, dlatego przechowuj ją w dokumentacji pojazdu.



## Информация о работе / омологации

El producto se fabrica de acuerdo con los estándares EHK-55 R aplicables para la venta en países de la UE. Puede encontrar información sobre el uso, el funcionamiento y las garantías de la barra de remolque en nuestro sitio web, [www.svcgroup.com](http://www.svcgroup.com)  
*Información técnica* > *Enganche de remolque* > *Condiciones generales de uso*. O descárguelos a través de QR-cod  
El dispositivo de remolque se suministra con una HOJA DE TIPO. Esta hoja de datos se utiliza para ingresar el producto en el documento de registro del vehículo y contiene las condiciones básicas para el uso del producto. La hoja de datos también sirve como una prensa de garantía, por lo tanto, consérvela en la documentación del vehículo.

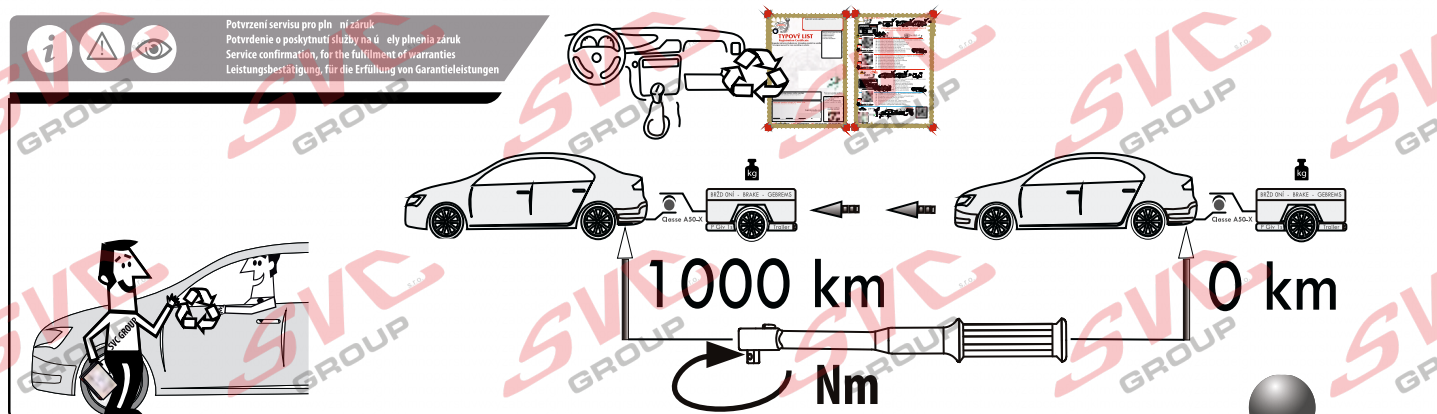
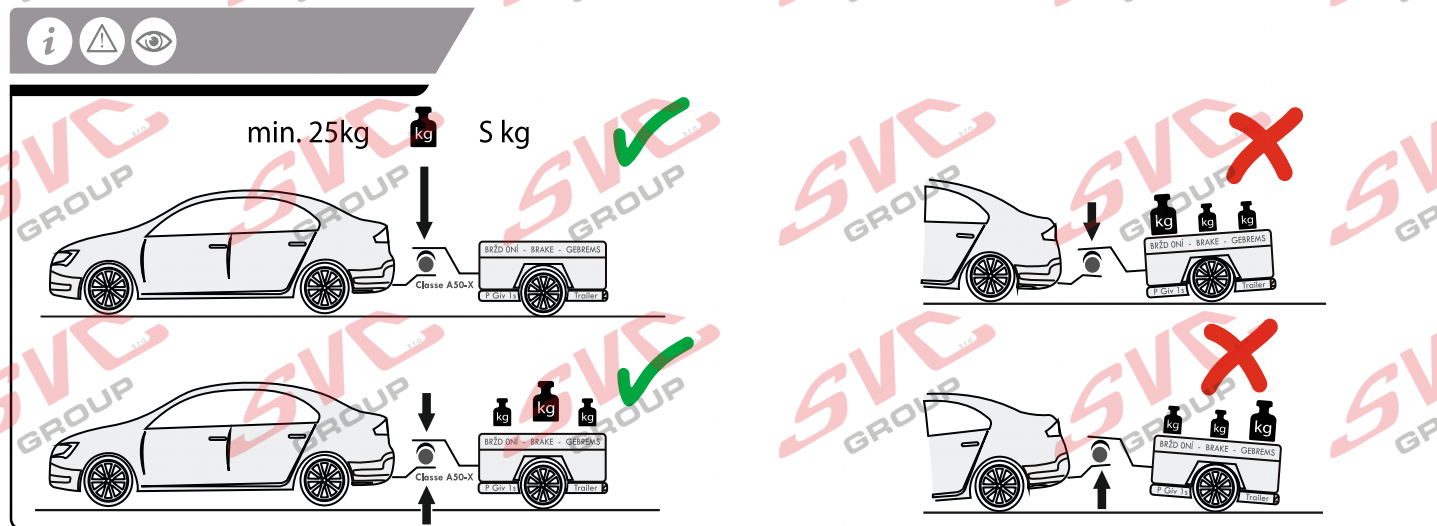
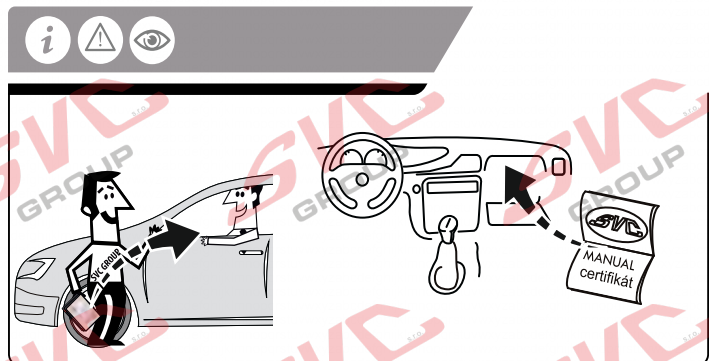
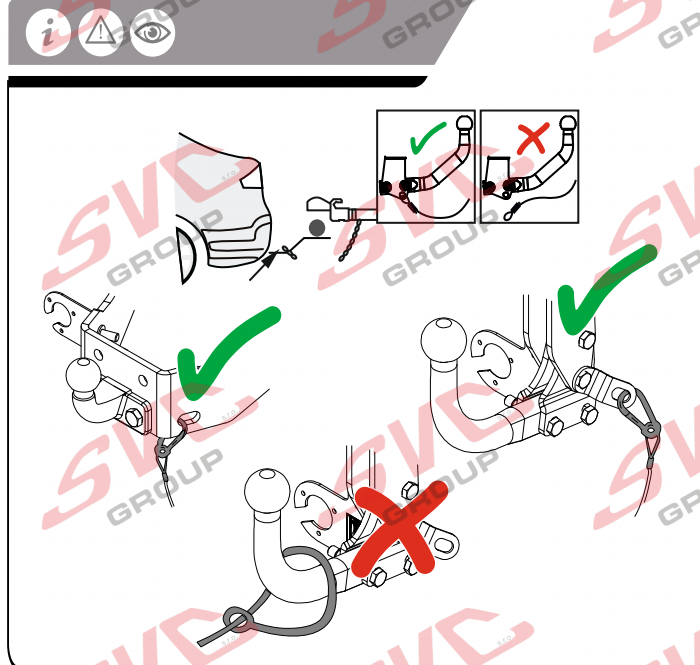
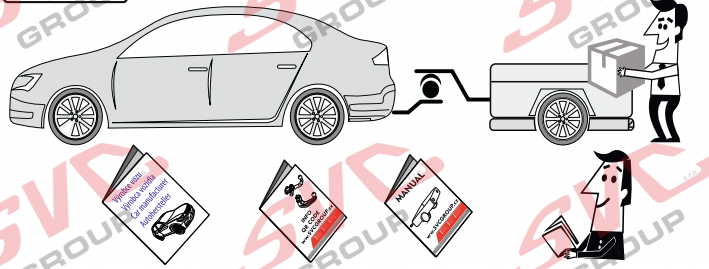




- CZ** Pozor informace k záruce
- SK** Pozor informácie k záruke
- EN** Note the warranty information
- DE** Beachten Sie die Garantieinformationen

- HU** Vegye gyelembe a jótállási információkat
- FR** Notez les informations de garantie
- IT** Nota le informazioni sulla garanzia
- NL** Let op de garantie-informatie

- ES** Atención
- FIN** Huomio
- PL** Uwaga
- RU** .....



Vysokov 179  
547 01 Náchod, Česká Republika

+420 603 360 607 +420 491421021



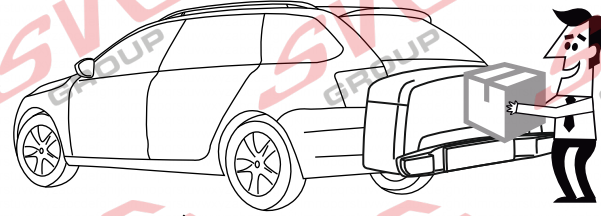
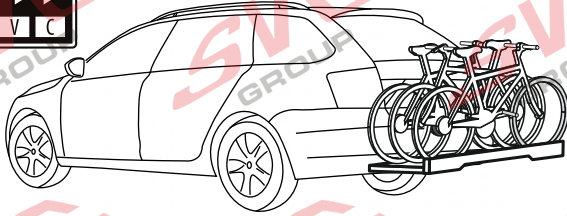
www.svcgroup.cz



**CZ** Pozor informace k záruce  
**SK** Pozor informácie k záruke  
**EN** Note the warranty information  
**DE** Beachten Sie die Garantieinformationen

**HU** Vegye gyelembe a jótállási információkat  
**FR** Notez les informations de garantie  
**IT** Nota le informazioni sulla garanzia  
**NL** Let op de garantie-informatie

**ES** Atención  
**FIN** Huomio  
**PL** Uwaga  
**RU** .....



**VTZ 001-xxx**  
**VTZ 003-xxx**

**VTZ 002-xxx**

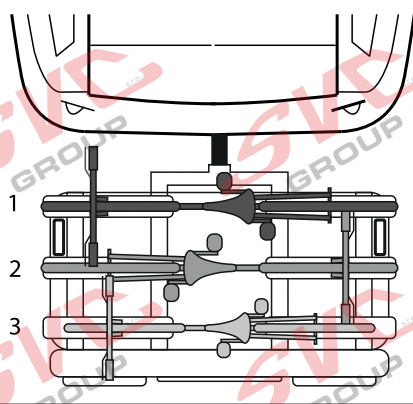


**3**

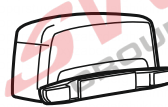


**max.**

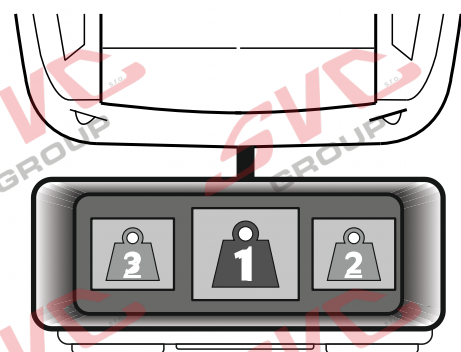
**max. manual**



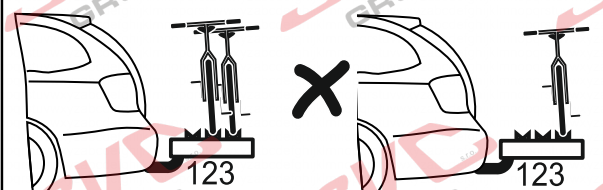
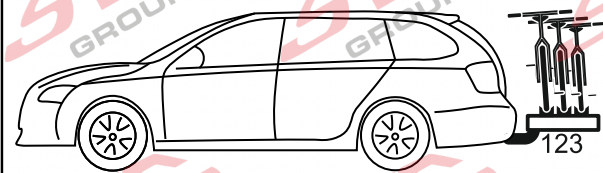
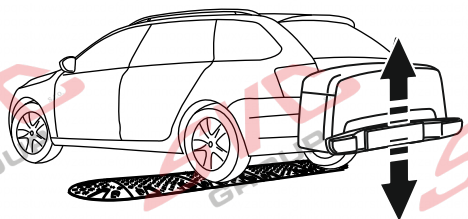
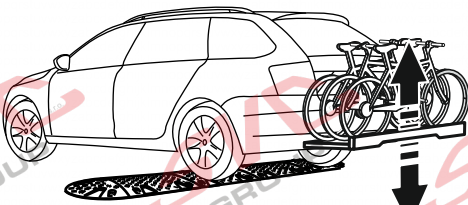
**max. manual**



**max. manual**



**MAX. 5 km/h**



Vysokov 179  
 547 01 Náchod, Česká Republika

+420 603 360 607 +420 491421021

