



CZ - Tažné zařízení / SK - Ťažné zariadenie / GB - Towbars / PL - Haki holownicze
 DE - Anhängervorrichtungen / FR - Attelages / SPA - Ganchos / HUN - Vonohorgok
 RUS/FIN/LIT - Фаркопы / RO - Cârlig de remorcare

TYP V TZ 001-523 V TZ 002-523 V TZ 003-523

www.svcgroup.cz



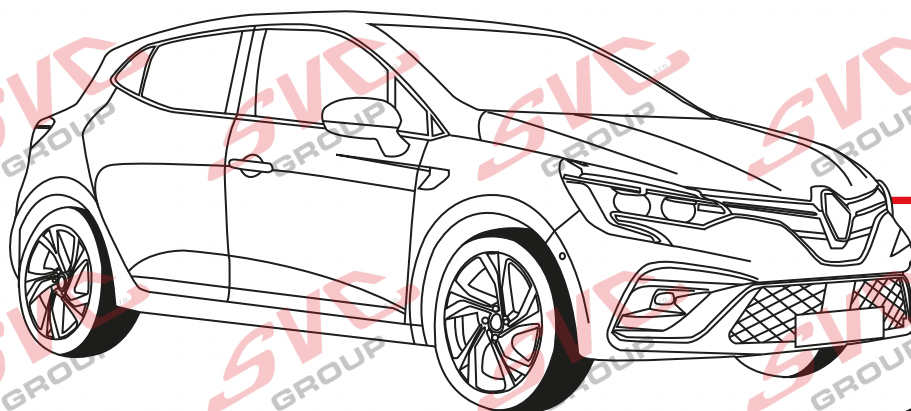
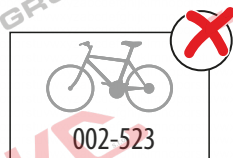
SVC GROUP. s.r.o

Průmyslová zóna 179
 547 01 Náchod
 Česká Republika

**RENAULT CLIO
 DACIA SANDERO
 DACIA STEPWAY**

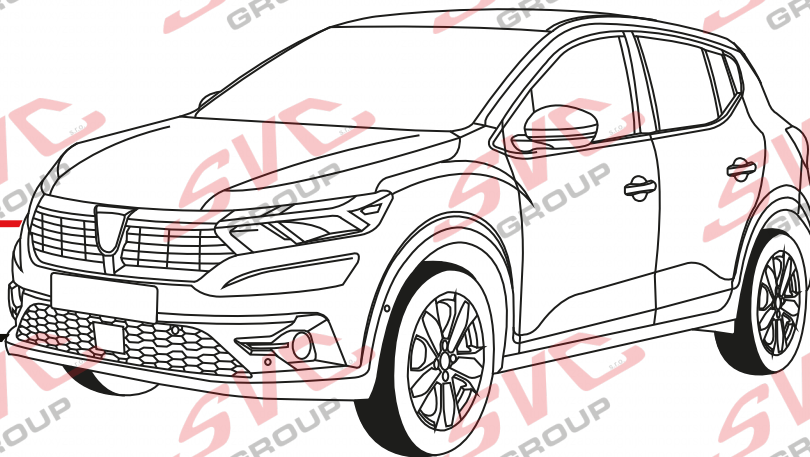
08/2019->

01/2022 ->



**RENAULT
 CLIO V**

**DACIA
 SANDERO III + Stepway**



5 min - Info - Manual



QR kódem stáhnete rozšířený montážní návod

CZ Pro podrobné montážní instrukce a podmínky výrobku si naskenujte QR kód
 SK Pre podrobné montážne pokyny a podmienky produktu si môžete skenovať QR kód
 GB For detailed installation instructions and product conditions, scan the QR code
 DE Scannen Sie den QR-Code, um detaillierte Installationsanweisungen und Produktbedingungen zu erhalten
 FR Pour des instructions d'installation détaillées et les conditions du produit, scannez le code QR
 ITA Per istruzioni di installazione dettagliate e condizioni del prodotto, eseguite la scansione del codice QR
 PL Aby uzyskać szczegółowe instrukcje dotyczące instalacji i warunki produktu, zeskanuj kod QR
 SP Para obtener instrucciones detalladas de instalación y condiciones del producto, escanee el código QR
 NL Voor gedetailleerde installatie-instructies en productvoorwaarden, scan de QR-code
 FIN Tarkemmat asennusohjeet ja tuotteen ehdot on tarkistettava QR-koodilla
 HU A részletes telepítési utasítások és a termék feltételei között olvassa el a QR kódot
 SLO Za podrobna navodila za namestitve in pogoje izdelka skenirajte kodo QR
 RU Подробные инструкции по установке и условиям продукта отсканируйте QR-код.

SVC GROUP ©-11/19

e-mail: scv@scvgroup.cz Tel.:+420 491421021 +420 491421022 mob.: +420 603360607



RENAULT CLIO

DACIA SANDERO / Stepway

08/2019->

01/2022->



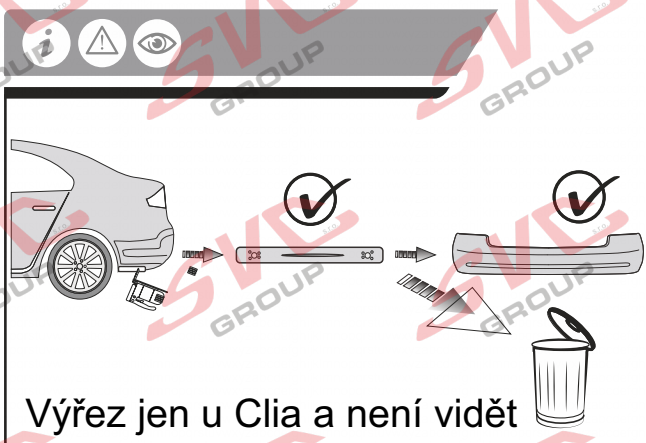
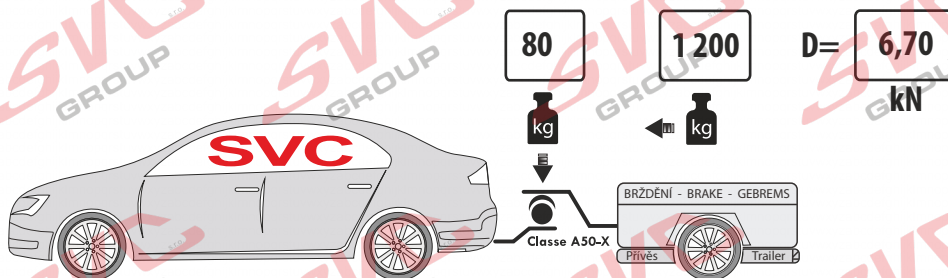
VTZ 001-523



VTZ 002-523



VTZ 003-523



1 000 km 0 km

	8,8	10,9	12,9
Pevnost			
M6	9,7	14,3	16,1
M8	24,5	35,9	42,0
M10	48,4	71,0	83,0
M12	84,0	123,0	144,0
M14	133,0	196,0	229,0
M16	137,0	307,0	359,0

Nm

Homologace - registrační certifikát

E27-55R-01-0584

EHC R-55
EHK 55-R

- CZ** Informace k provozu / homologaci
- SK** Informácie na prevádzku / homologáciu
- EN** Operating / homologation information
- DE** Betriebs- / Zulassungsinformationen
- HU** Üzemeltetési / homologációs információk
- FR** Informations d'exploitation / homologation
- IT** Informazioni sull'operazione / omologazione
- NL** Monteringsanvisningar
- ES** Instrucciones de montaje
- FIN** Montage-instructie
- SV** Asennusohjeet
- NOR** Drifts- / homologasjonsinformasjon
- PL** Informacje dotyczące pracy / homologacji
- RU** Информация о работе / омологации



SVC GROUP s.r.o.

Průmyslová zóna - 179

www.svcgroup.cz

Tel.: +420 491 421 021

+420 491 421 022

547 01 Náchod-ČR

e-mail: svc@svcgroup.cz

mob.: +420 603 360 607

QR kódem stáhnete rozšířený montážní návod / Mit QR-Code können Sie die erweiterte Montageanleitung herunterladen

SVC GROUP ©- 05/19



RENAULT CLIO
DACIA SANDERO

08/2019->
01/2022->

N-1

CZ Montážní návod

1. Odmontujte zadní světlá, zadní nárazník a jeho plastovou výztuhu. Taktéž zadní plastové podběhy. (Renault Clio odmontujte spodní plastový kryt). U obou verzí nebude výztuha již zapotřebí!
2. Odlepte záslepky z venkovní strany nosníků v místech úchytných bodů. Přichyťte k nosníkům pravý a levý bok tažného zařízení. (Nedotahovat). Renault Clio malá rozteč a Dacia Sandero velká rozteč. Pomocí šroubů M12x40 (10.9). Velkoplošné podložky M12 přijdou pod bok tažného zařízení i z venku.
3. Mezi takto připravené boky namontujte hlavní nosník tažného zařízení. Vše vyrovnejte a dotáhněte dle utahovacích momentů. Na nosník namontujte držáky nárazníků dle obrázku a typu vozidla.
4. Dacia Sandero zhotovte výřez nárazníku. Renault Clio zhotovte výřez spodního plastového krytu. Namontujte zpět nárazník a všechny díly odmontované v bodě č.1. Přichyťte nárazník k úchytným na tažné zařízení. Odkoušejte funkci parkovacího asistenta a kamery.

SLO Návod na montáž

1. Odstráňte zadné svetlá, zadný nárazník a jeho plastovú výztuhu. Tiež zadné plastové podbehy kolies (Renault Clio, odstráňte spodný plastový kryt). Pri oboch verziách už nebude potrebná výstuž!
2. Odlepte zátky z vonkajšej strany nosníkov v miestach upevnenia. Pripevnite pravú a ľavú stranu ťažného zariadenia k nosníkom. (Nedotahujte). Renault Clio malá rozteč a Dacia Sandero veľká rozteč. Pomocou skrutiek M12x40 (10.9). Veľké podložky M12 sa nachádzajú pod bočnou stranou ťažného zariadenia a na vonkajšej strane.
3. Namontujte hlavnú konzolu na ťahanie medzi takto pripravené strany. Všetko vyrovnajite a utiahnite podľa utahovacích momentov. Namontujte držiaky nárazníka na nosník podľa obrázka a typu vozidla.
4. Vyrobte výrez v nárazníku pre vozidlo Dacia Sandero. V prípade vozidla Renault Clio vyrežte spodný plastový kryt. Znovu namontujte nárazník a všetky diely odstránené v kroku 1. Pripevnite nárazník k ťažnému zariadeniu. Otestujte funkciu parkovacieho asistenta a kamery.

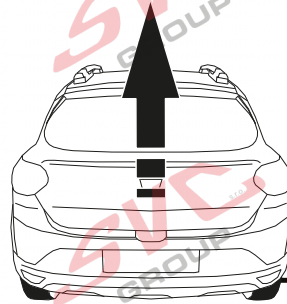
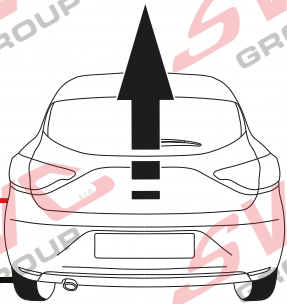
EN Installation instructions

1. Remove the rear lights, the rear bumper and its plastic reinforcement. Also the rear plastic wheel arches (Renault Clio, remove the lower plastic cover). For both versions the reinforcement will no longer be needed!
2. Peel off the plugs from the outside of the beams at the attachment points. Attach the right and left side of the towing bracket to the beams. (Do not tighten). Renault Clio small spacing and Dacia Sandero large spacing. Using M12x40 screws (10.9). The large M12 washers will come under the side of the towbar and on the outside.
3. Fit the main towing bracket between the sides prepared in this way. Align and tighten everything according to the tightening torques. Mount the bumper brackets on the beam according to the picture and the vehicle type.
4. Make the bumper cut-out for the Dacia Sandero. For Renault Clio, cut out the lower plastic cover. Refit the bumper and all the parts removed in step 1. Attach the bumper to the towing brackets. Test the parking assist and camera function.

DE Einbauanleitung

1. entfernen Sie die Rückleuchten, den hinteren Stoßfänger und seine Kunststoffverstärkung. Auch die hinteren Kunststoff-Radkästen (Renault Clio, die untere Kunststoffabdeckung entfernen). Für beide Versionen wird die Bewehrung nicht mehr benötigt!
2. Ziehen Sie die Dübel von der Außenseite der Balken an den Befestigungspunkten ab. Befestigen Sie die rechte und linke Seite der Anhängervorrichtung an den Trägern (nicht festziehen). Renault Clio kleiner Abstand und Dacia Sandero großer Abstand. Mit Schrauben M12x40 (10.9). Die großen M12-Unterlegscheiben kommen unter die Seite der Anhängerkupplung und an die Außenseite.
3. Montieren Sie die Hauptzugvorrichtung zwischen den so vorbereiteten Seiten. Richten Sie alles aus und ziehen Sie es entsprechend den Anzugsdrehmomenten fest. Montieren Sie die Stoßfängerhalterungen entsprechend der Abbildung und dem Fahrzeugtyp am Träger.
4. Stellen Sie den Stoßfängerausschnitt für den Dacia Sandero her. Beim Renault Clio schneiden Sie die untere Kunststoffabdeckung aus. Bringen Sie den Stoßfänger und alle in Schritt 1 entfernten Teile wieder an. Befestigen Sie den Stoßfänger an den Anhängervorrichtungen. Testen Sie die Funktion der Einparkhilfe und der Kamera.

1.



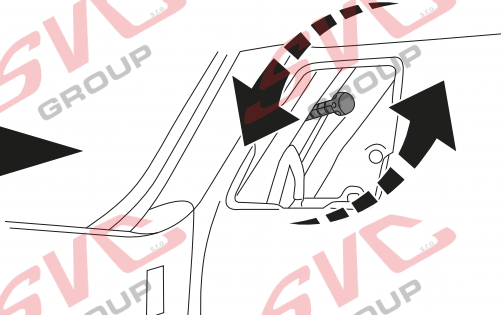
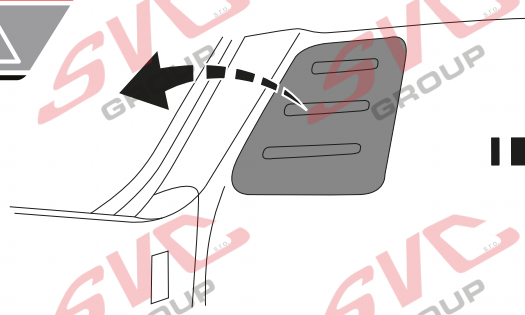
Montážní návod
Installation instructions
Installationsanleitung
Instructions d'installation
Инструкция по установке

RENAULT
CLIO

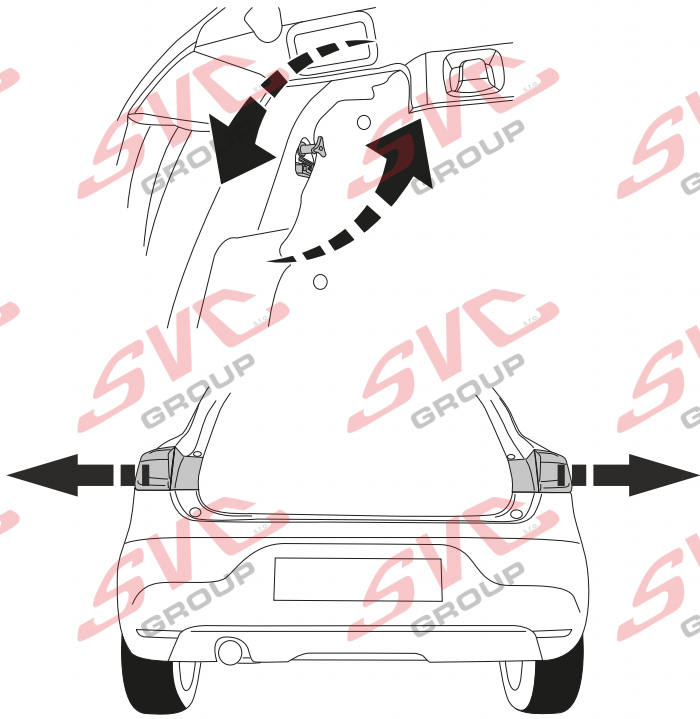
DACIA
SANDERO

2.

RENAULT
CLIO

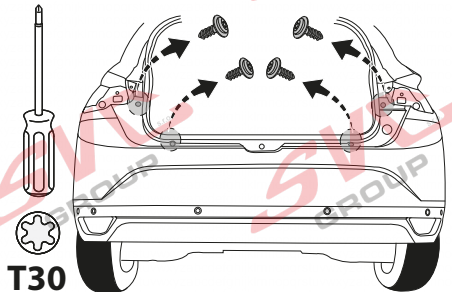


DACIA
SANDERO

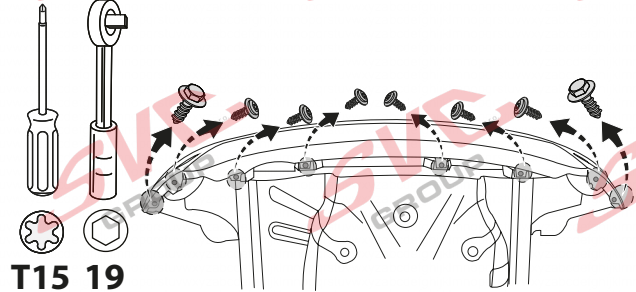


3.

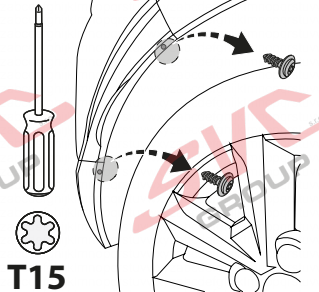
DACIA
SANDERO



T30



T15 19

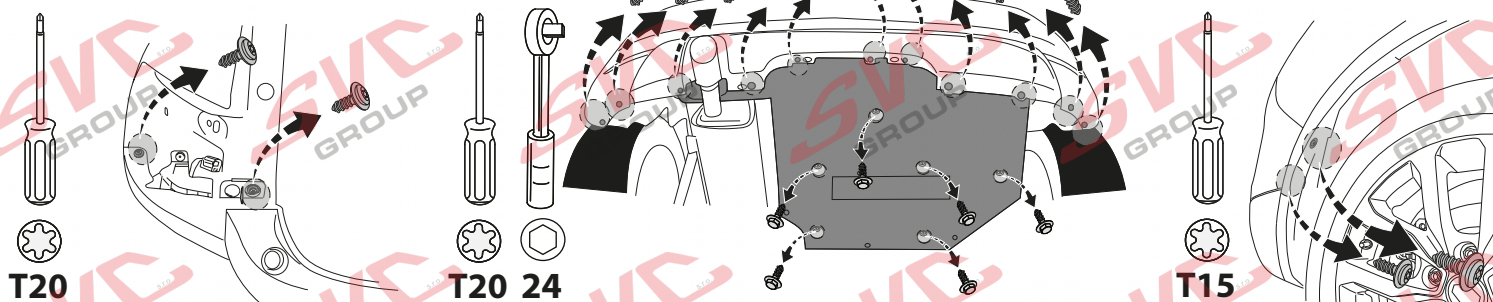


T15

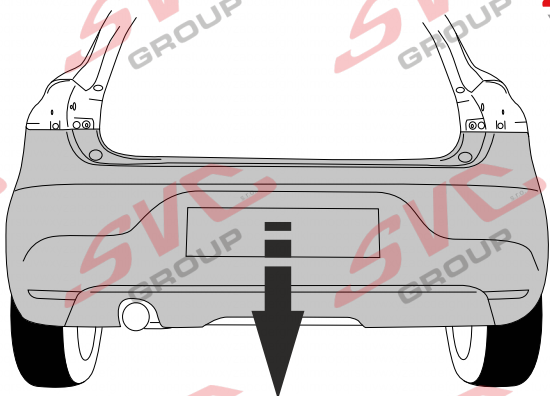
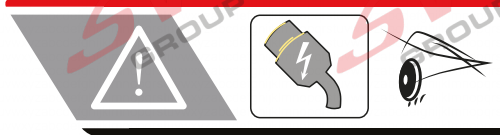


5.

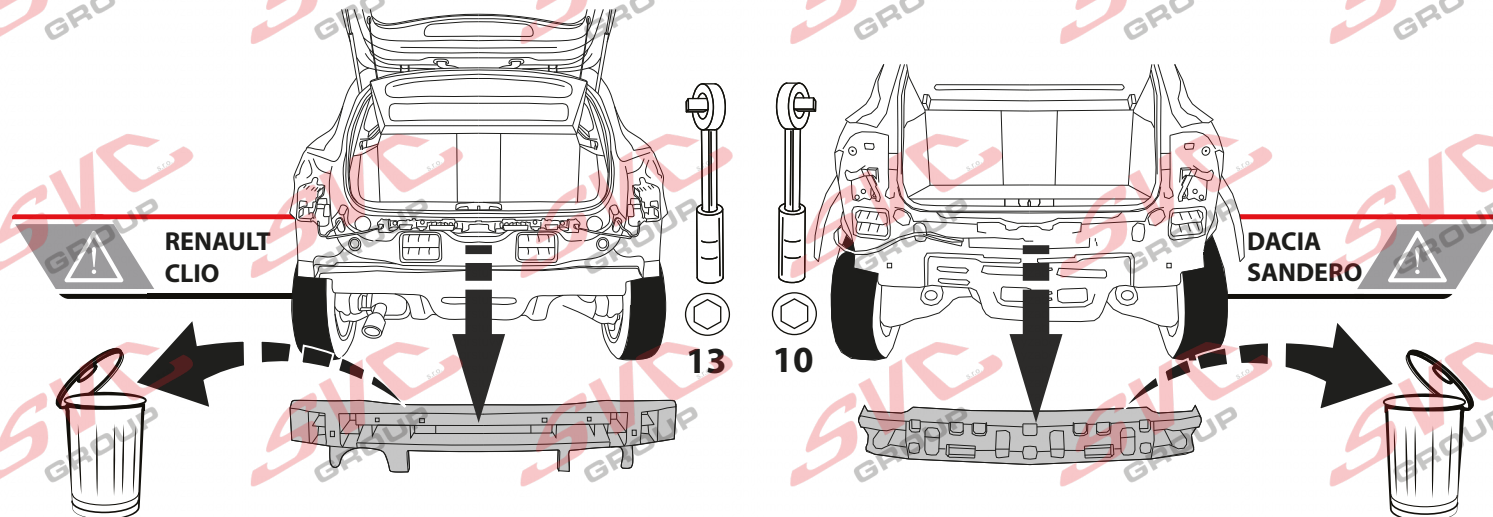
RENAULT
CLIO



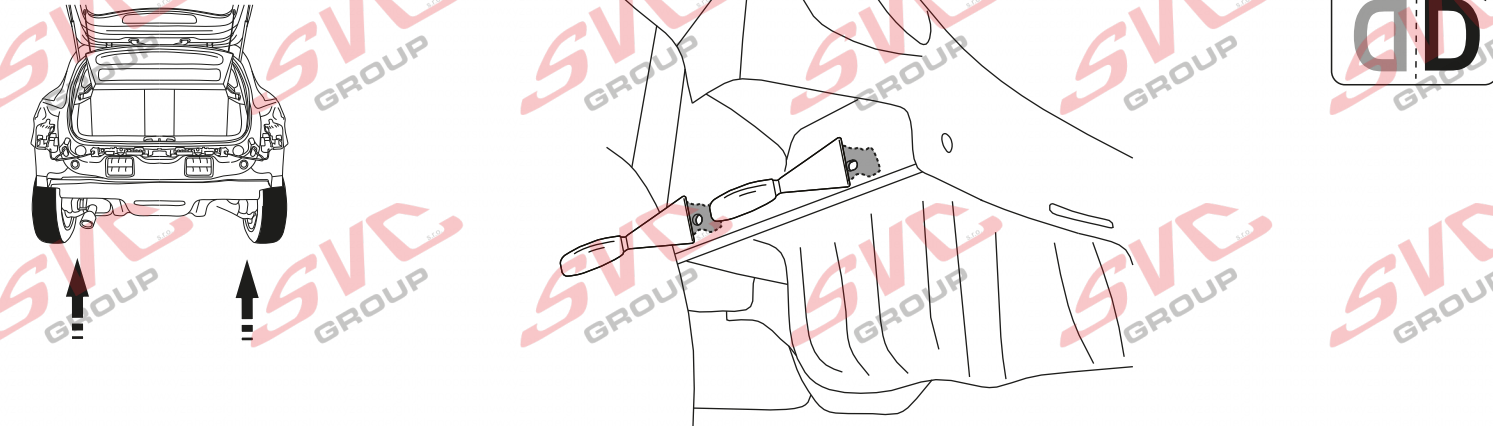
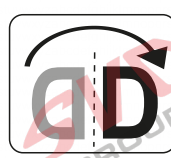
6.



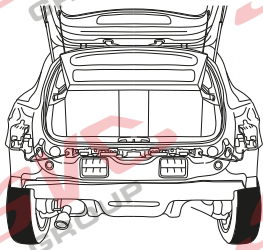
7.



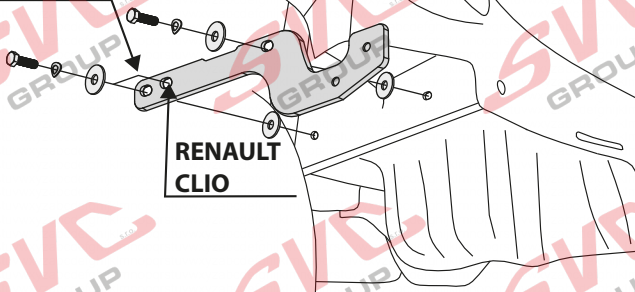
8.



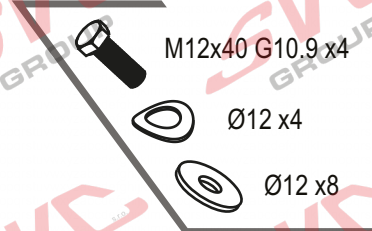
9.



DACIA SANDERO



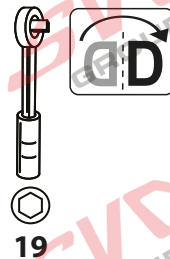
RENAULT CLIO



M12x40 G10.9 x4

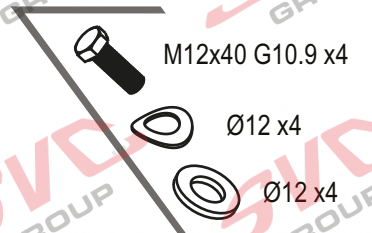
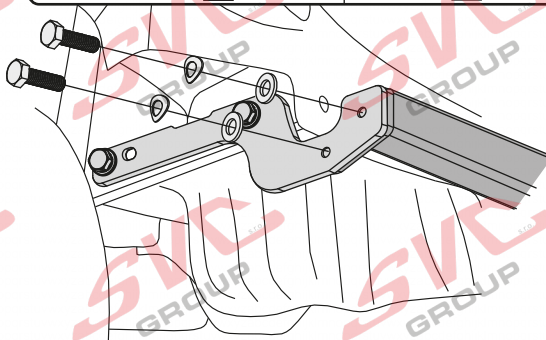
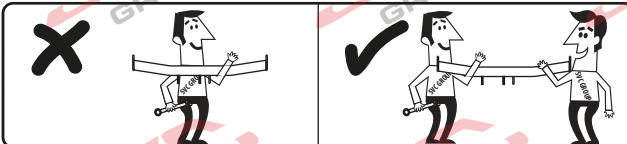
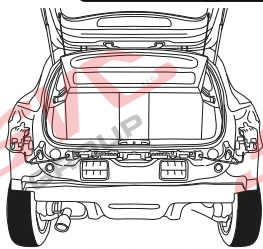
Ø12 x4

Ø12 x8



19

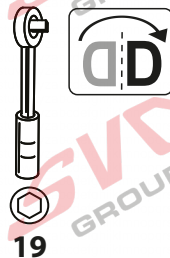
10.



M12x40 G10.9 x4

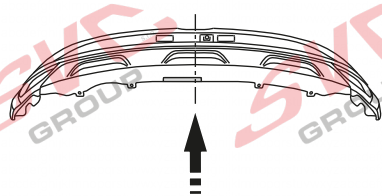
Ø12 x4

Ø12 x4



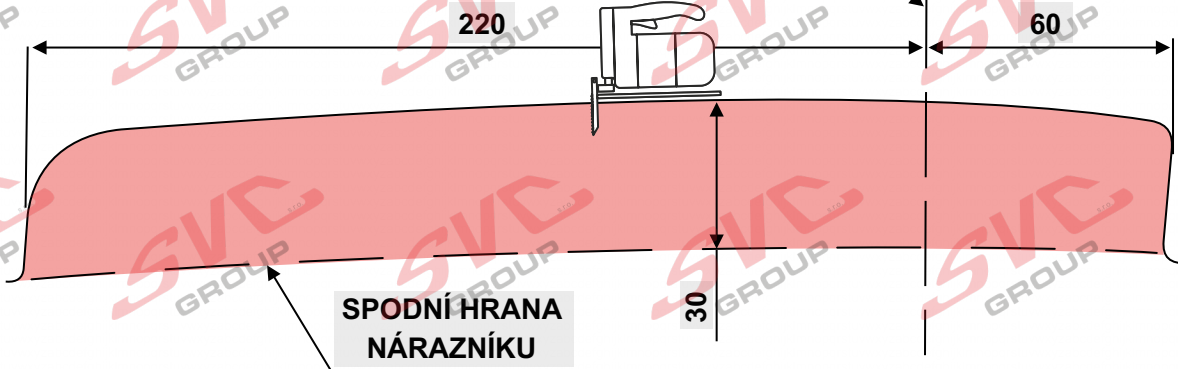
19

11.



DACIA SANDERO

OSA VOZIDLA



220

60

30

SPODNÍ HRANA NÁRAZNÍKU



VÝŘEZ VLOŽIT OD SPODU NÁRAZNÍKU



SVC GROUP s.r.o. Průmyslová zóna - 179 www.svcgroup.cz

547 01 Náchod-ČR

e-mail: svc@svcgroup.cz

Tel.: +420 491 421 021
+420 491 421 022

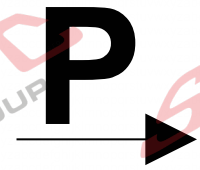
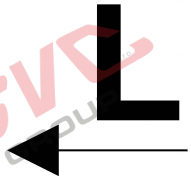
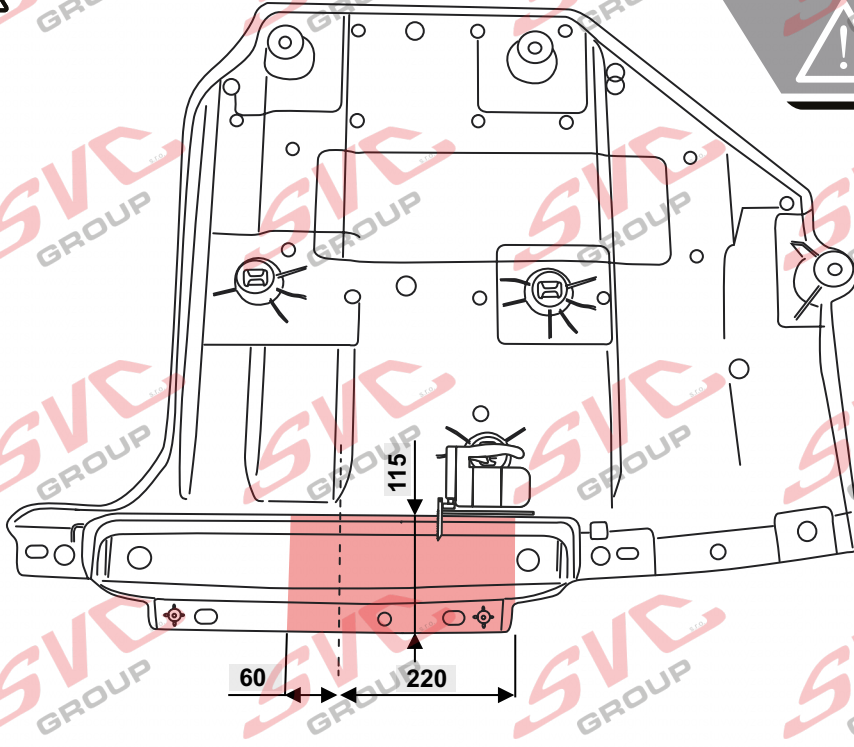
mob.: +420 603 360 607

SVC GROUP ©- 05/19

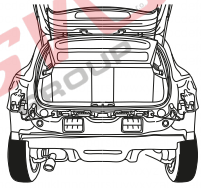
QR kódem stáhnete rozšířený montážní návod / مع رمز الاستجابة السريعة يمكنك تنزيل تعليمات التجميع الموسعة

12.

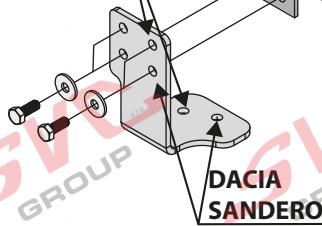
RENAULT
CLIO



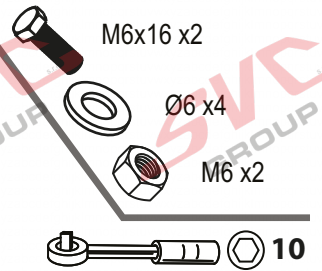
13.



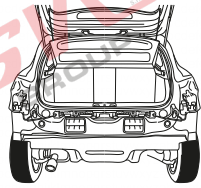
RENAULT
CLIO



DACIA
SANDERO

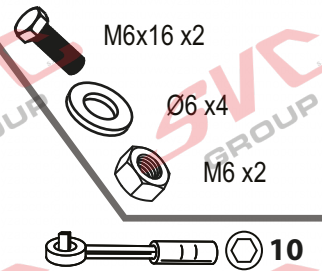
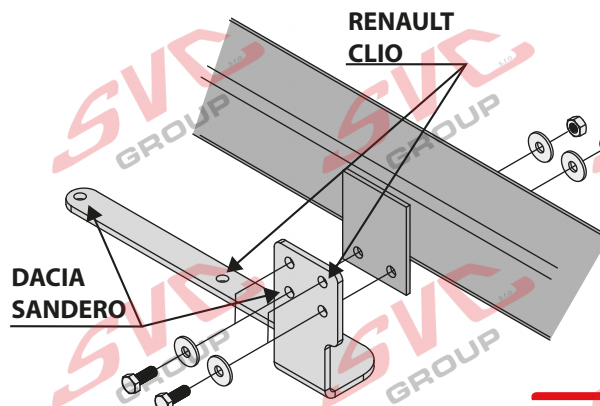


14.

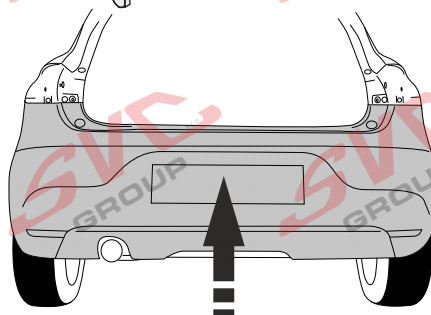


RENAULT
CLIO

DACIA
SANDERO

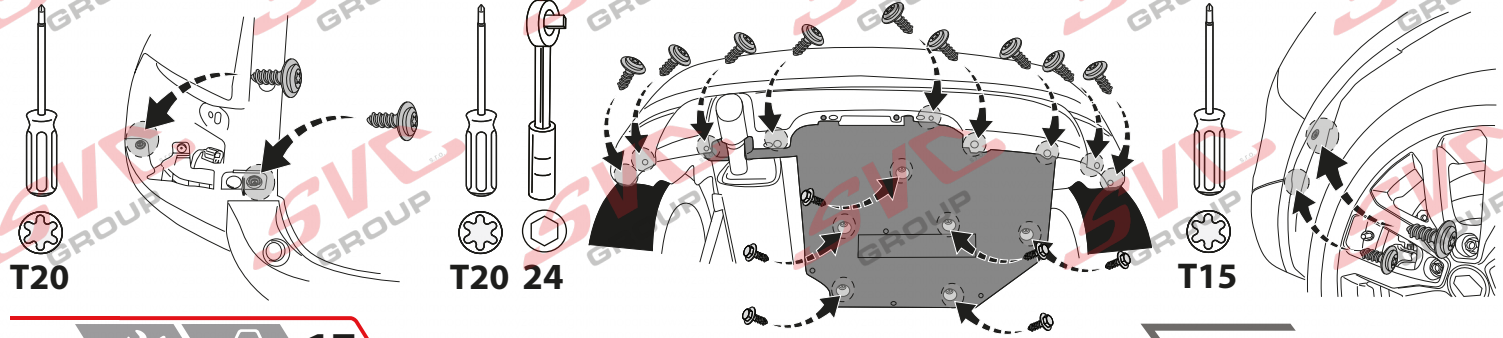
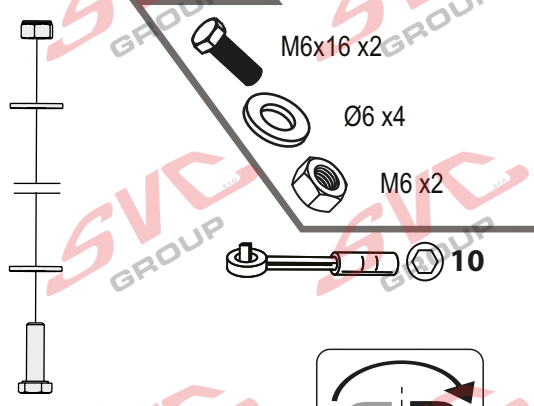
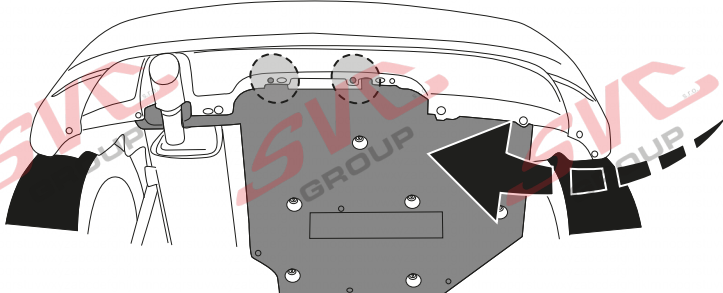


15.



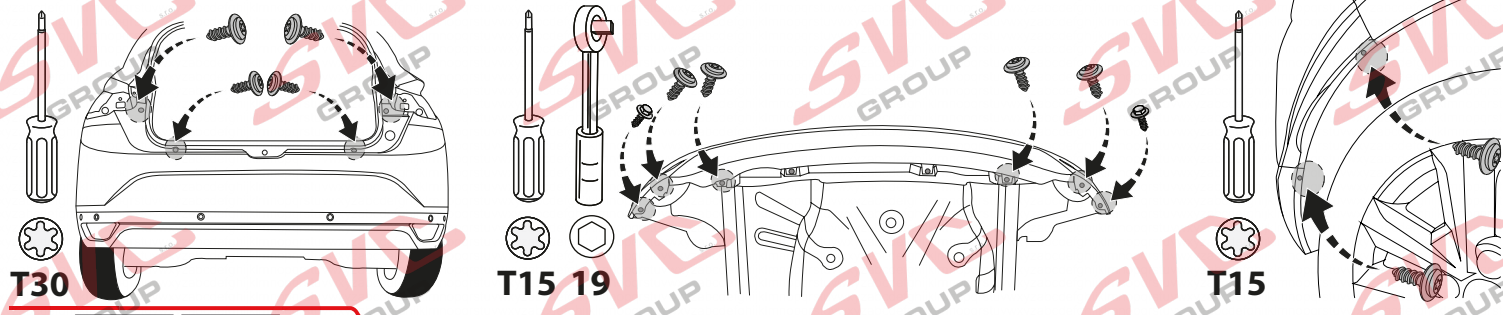
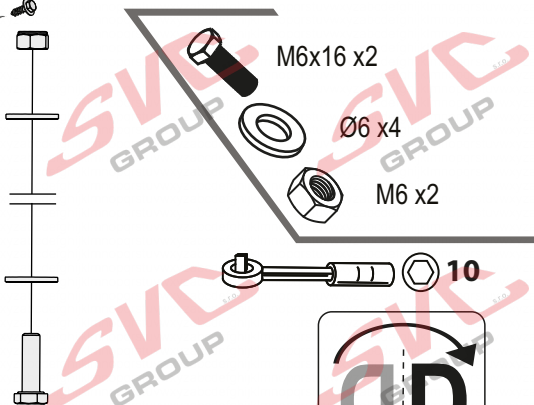
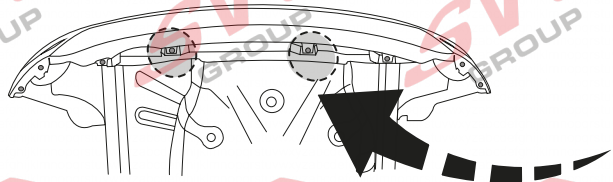
16.

RENAULT CLIO

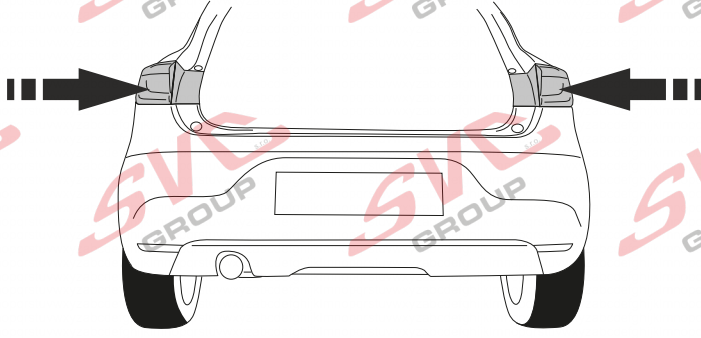


17.

DACIA SANDERO

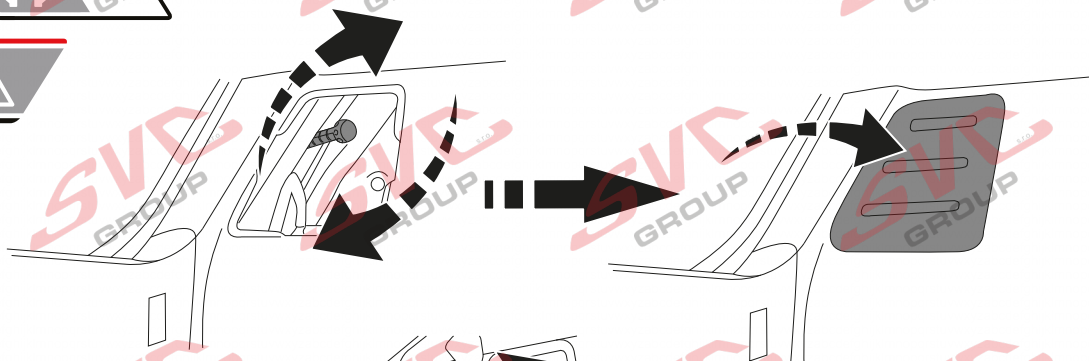


18.

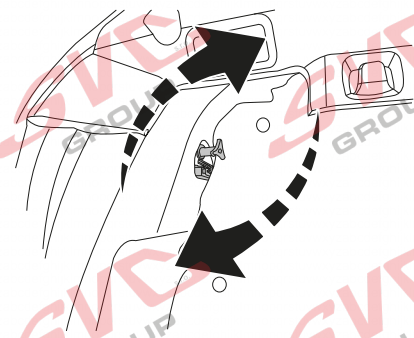


19.

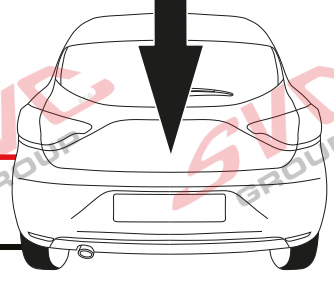
RENAULT CLIO



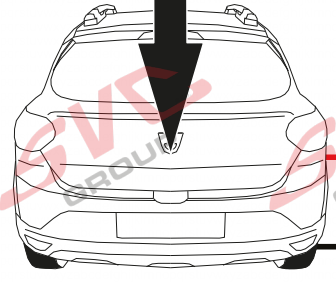
DACIA SANDERO



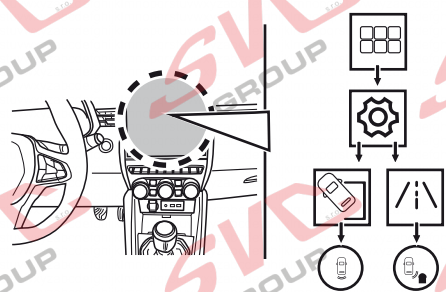
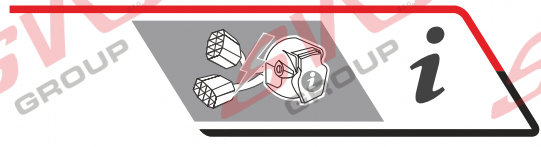
20.



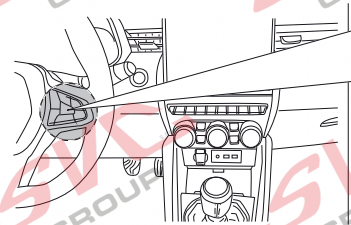
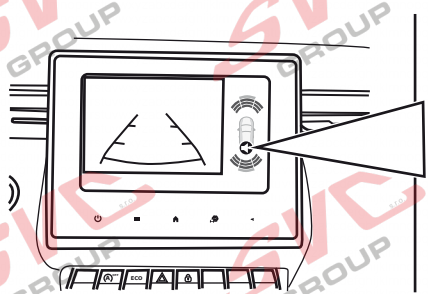
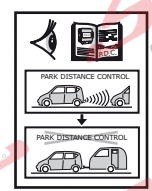
RENAULT CLIO



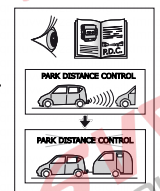
DACIA SANDERO



RENAULT CLIO

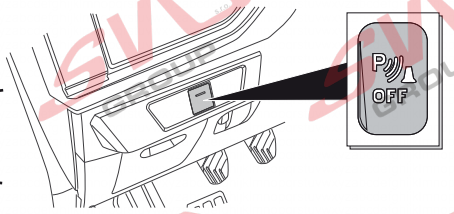
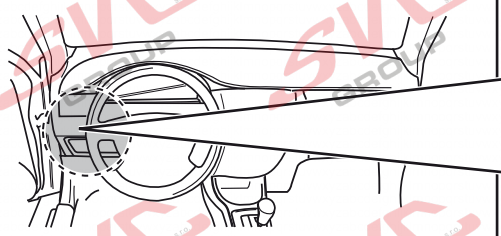
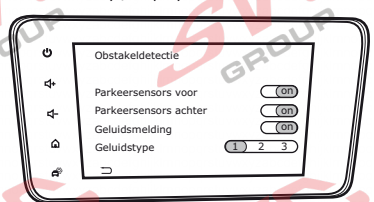


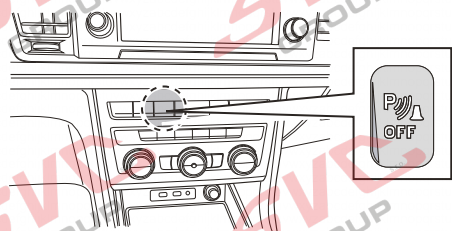
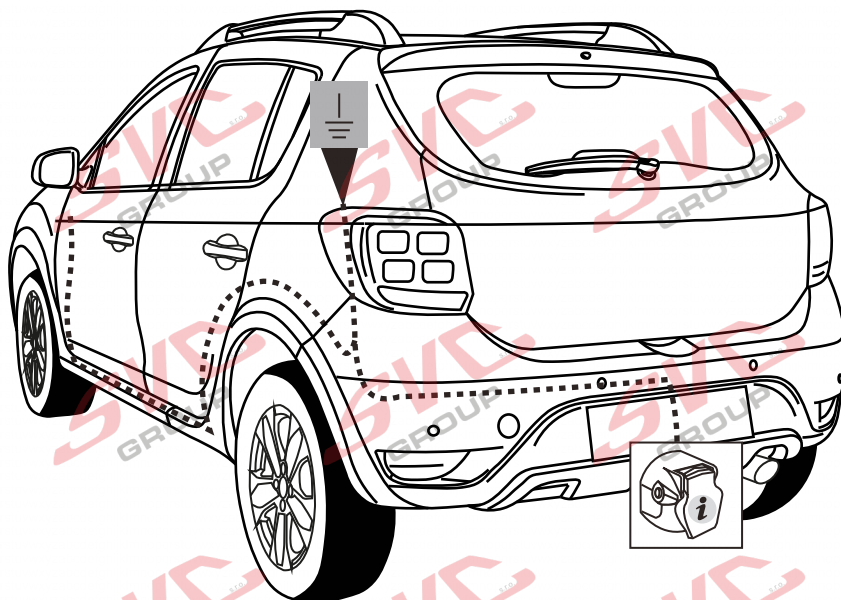
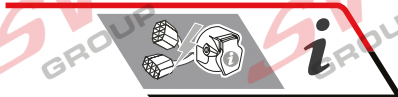
- > Vehicle
- > Settings
- > PARKING ASSIST



Dacia Sandero

PDC cut off manually / Display



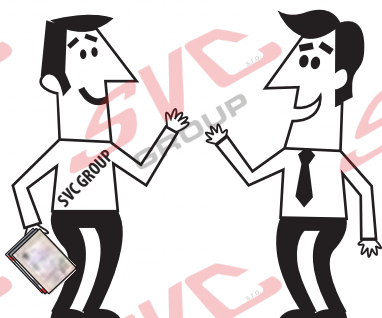


Informace pro odpojování couvacích senzorů PDC pro tažné zařízení

Vypínač pro vypínání couvacích senzorů PCD je umístěný na palubní desce vozu.

Nemusíte tedy pracně na elektro instalaci vozu napojovat odpojování couvacích senzorů PDC a zpětných kamer od elektro přípojky tažných zařízení.

Pokud chcete senzory vypnout, použijte vypínač na palubní desce.



SVC GROUP

Děkuje za důvěru / Āakuje za dōveru

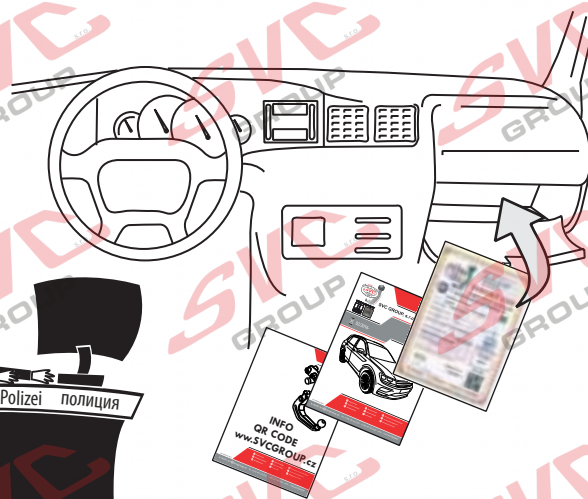
Thank you for your trust / Danke Für dein Vertrauen

Merci pour votre conance / Grazie per la tua ducia

Tankewol foar jo fertrouwen / Спасибо за ваше доверие



Registrace / Registrācia
Registration / Registrierung
Inscription / Registrazione
Rekisterōinti / Регистрāция



SVC GROUP s.r.o. Průmyslovā zōna - 179 547 01 Nāchod-ĀR www.svcgroup.cz

e-mail: svc@svcgroup.cz

Tel.: +420 491 421 021
+420 491 421 022
mob.: +420 603 360 607

SVC GROUP ©- 05/19

QR kōdem stāhnete rozšīreny montāžnī nāvod / QR kōdom si stāhnete si rozšīreny montāžnī nāvod