

CZ - Tažné zařízení / SK - Ťažné zariadenie / GB - Towbars / PL - Haki holownicze
 DE - Anhängervorrichtungen / FR - ASELAGES / SPA - Ganchos / HUN - Vonohorgok
 RUS/FIN/LIT - Фаркопы / RO - Cârlig de remorcare

TYP VTZ 001-521 VTZ 002-521 VTZ 003-521

www.svcgroup.cz



SVC GROUP s.r.o
 Průmyslová zóna 179
 547 01 Náchod
 Česká republika

KIA NIRO

Kia NIRO HEV



07/2022 ->

07/2022 ->

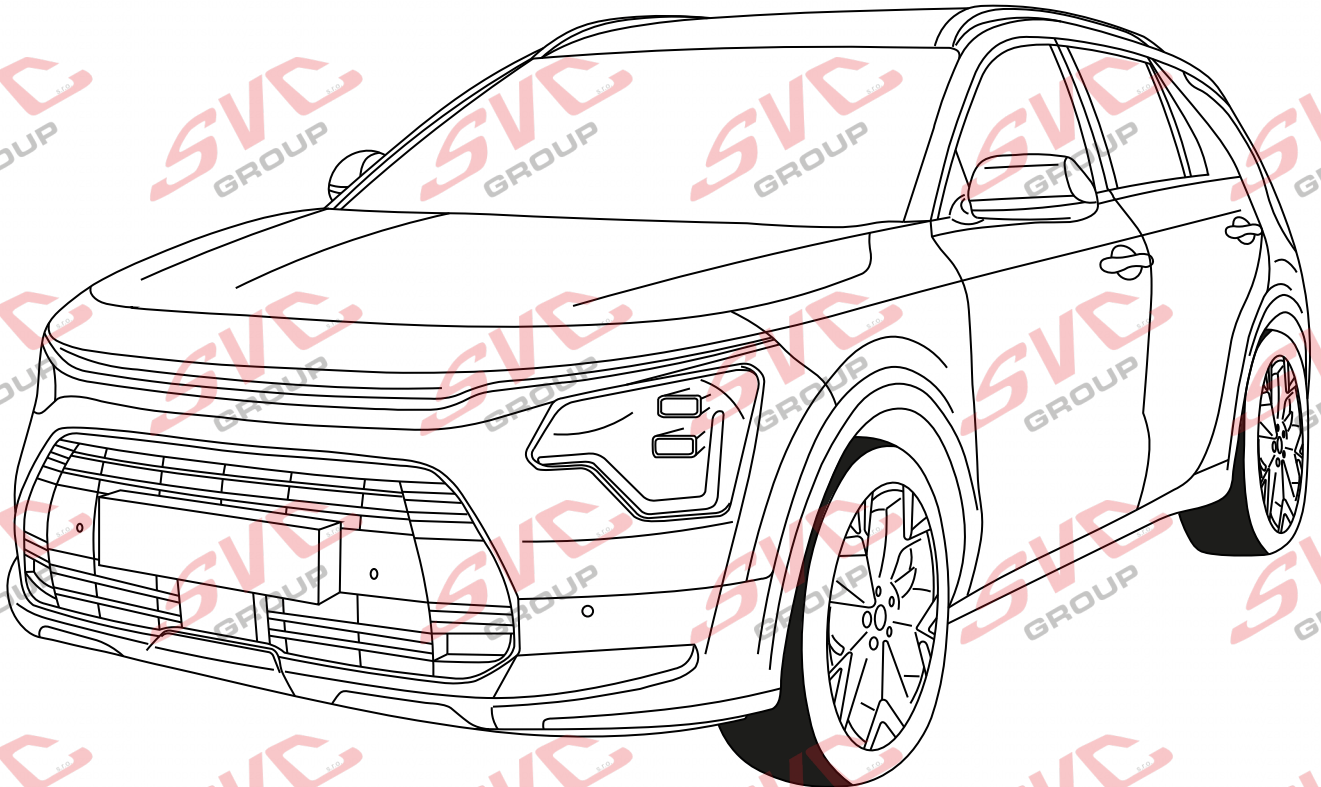
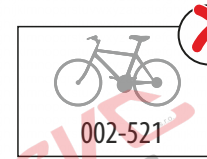
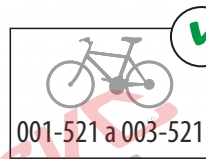
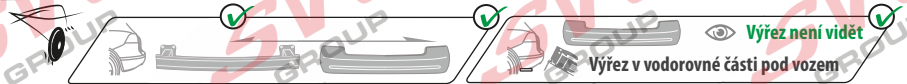
KIA NIRO E-Niro a PHEV - pokud povoluje výrobce vozu



1->2,0 h



2->2,5 h



CZ Pro podrobné montážní instrukce a podmínky výroby si naskenujte QR kód
 SK Pre podrobné montážne pokyny a podmienky produktu si môžete skenovať QR kód
 GB For detailed installation instructions and product conditions, scan the QR code
 DE Scannen Sie den QR-Code, um detaillierte Installationsanweisungen und Produktbedingungen zu erhalten
 FR Pour des instructions d'installation détaillées et les conditions du produit, scannez le code QR
 ITA Per istruzioni di installazione dettagliate e condizioni del prodotto, eseguire la scansione del codice QR
 PL Aby uzyskać szczegółowe instrukcje dotyczące instalacji i warunki produktu, zeskanuj kod QR
 SP Para obtener instrucciones detalladas de instalación y condiciones del producto, escanee el código QR
 NL Voor gedetailleerde installatie-instructies en productvoorwaarden, scan de QR-code
 FIN Tarkemmat asennusohjeet ja tuotteen ehdot on tarkistettava QR-koodilla
 HU A részletes telepítési utasítások és a termék feltételei között olvassa el a QR kódot
 SLO Za podrobna navodila za namestitve in pogoje izdelka skenirajte kodo QR
 RU Подробные инструкции по установке и условиям продукта отсканируйте QR-код.

SVC GROUP ©-11/19

e-mail: scv@scvgroup.cz Tel.: +420 491421021 +420 491421022 mob.: +420 603360607

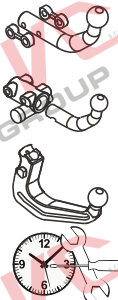


KIA NIRO
Kia NIRO HEV
KIA NIRO E-Niro a PHEV - pokud povoluje výrobce vozu

07/2022 ->
07/2022 ->



Montážní návod
Montážny návod
Installation instructions
Installationsanleitung
Instructions d'installation
Инструкция по установке



VTZ 001-521

A-521-2022

VTZ 002-521



V-521-2022

VTZ 003-521

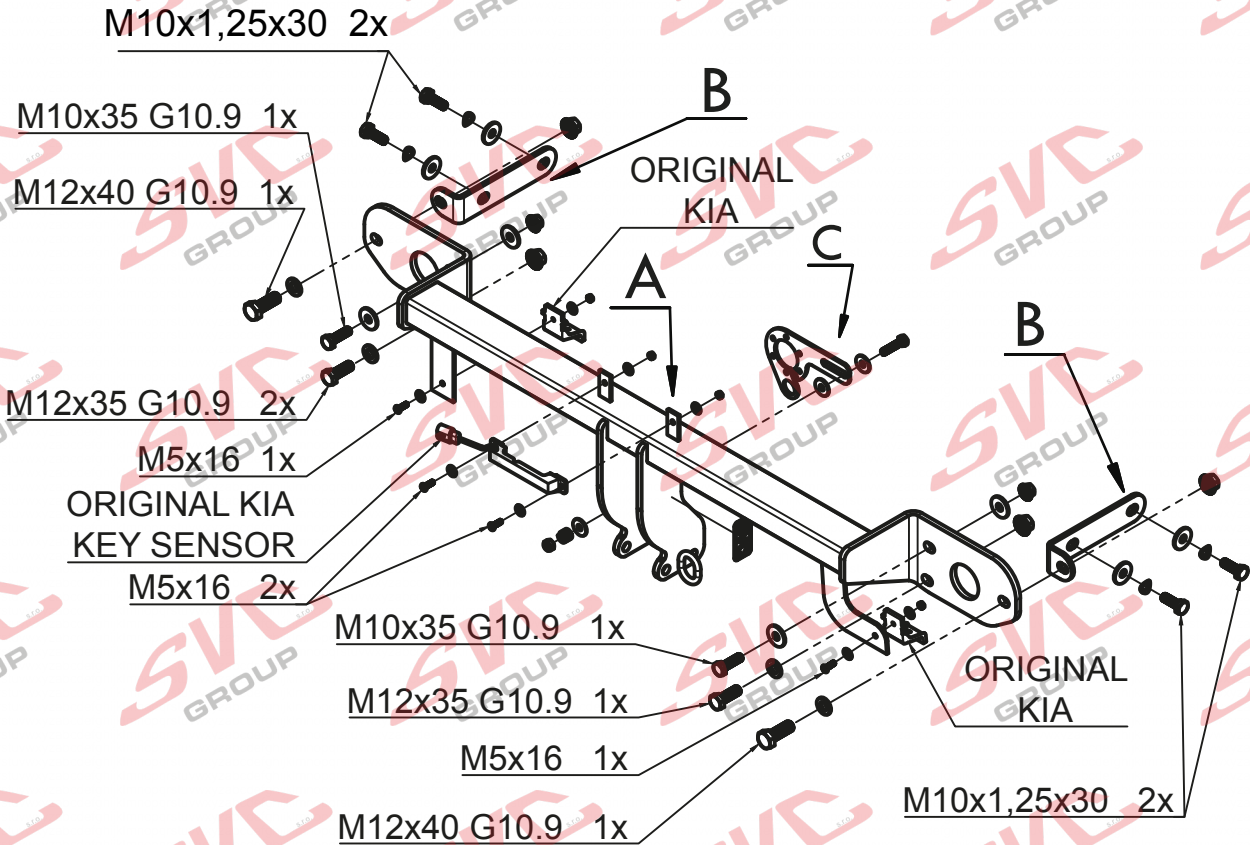
AV-521-2022

1,5->2,0 h 2->2,5 h

13/6004

1 350/100 D=8,22

55R-01-0604



	A	x1		M12x35 G10.9	2ks
	B	x2		M12x40 G10.9	2ks
	C	x1		M10x35 G10.9	2ks
				M10x1,25x30	4ks
				M5x16	4ks
				Ø10	4ks
				Ø12	4ks
				Ø10	8ks
				Ø5	8ks
				M12	4ks
				M10	2ks
				M5	4ks

SVC GROUP



SVC GROUP s.r.o. Průmyslová zóna - 179 www.svcgroup.cz
547 01 Náchod-ČR e-mail: svc@svcgroup.cz

Tel.: +420 491 421 021
+420 491 421 022
mob.: +420 603 360 607

QR kódem si stáhnete si rozšířený montážní návod / With QR code you can download the extended assembly instructions

SVC GROUP © - 05/19

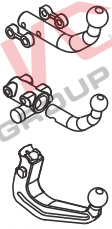


KIA NIRO
Kia NIRO HEV
KIA NIRO E-Niro a PHEV - pokud povoluje výrobce vozu

07/2022 ->
07/2022 ->



Montážní návod
Montážny návod
Installation instructions
Installationsanleitung
Instructions d'installation
Инструкция по установке



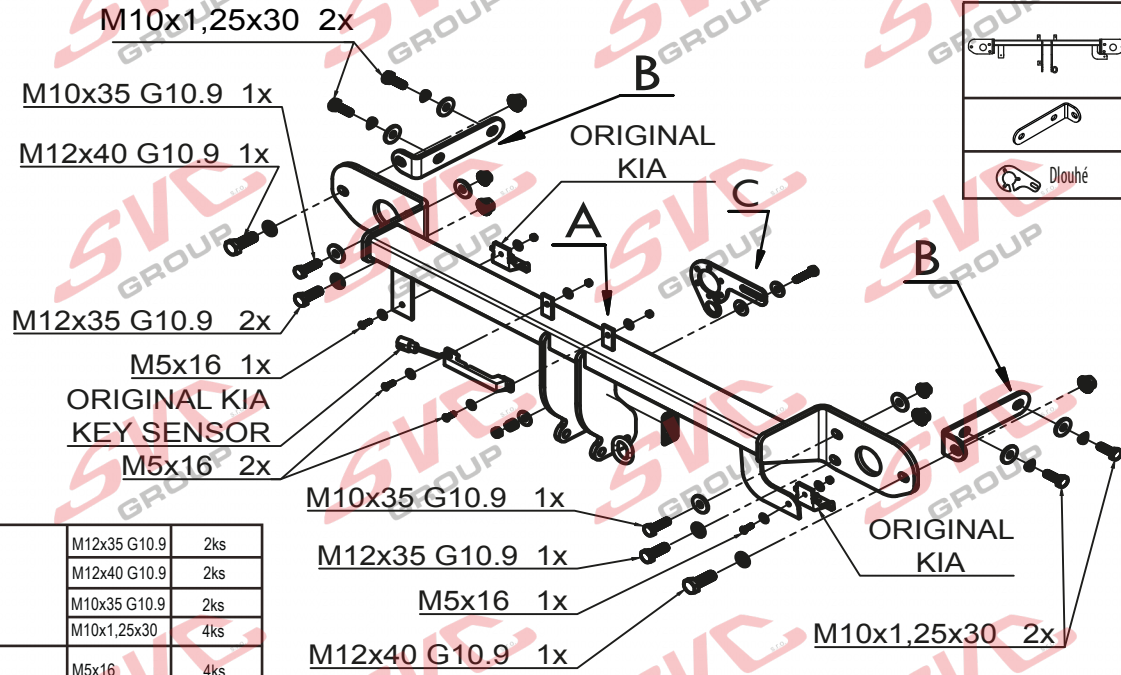
VTZ 001-521

VTZ 002-521



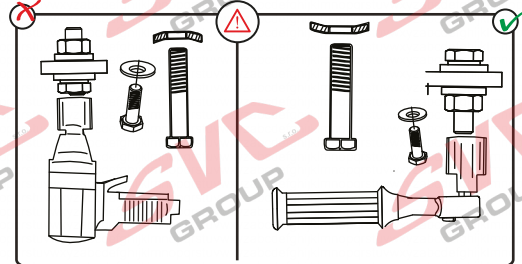
VTZ 003-521

100 1350 D= 8,22
kg kg kN



	A	x1
	B	x2
	C	x1

	M12x35 G10.9	2ks
	M12x40 G10.9	2ks
	M10x35 G10.9	2ks
	M10x1,25x30	4ks
	M5x16	4ks
	Ø10	4ks
	Ø12	4ks
	Ø10	8ks
	Ø5	8ks
	M12	4ks
	M10	2ks
	M5	4ks



Max -> 1000 km 0 km

Pevnost	8,8	10,9	12,9
M6	9,7	14,3	16,1
M8	24,5	35,9	42,0
M10	48,4	71,0	83,0
M12	84,0	123,0	144,0
M14	133,0	196,0	229,0
M16	137,0	307,0	359,0

Nm

Homologace EHK 55-R **55R-01-0604**

Tiskněte a čístej!

CZ	Informace k provozu / homologaci	NL	Monteringsanvisningar
SK	Informácie na prevádzku / homologáciu	ES	Instrucciones de montaje
EN	Operating / homologation information	FIN	Montage-instructie
DE	Betriebs- / Zulassungsinformationen	SV	Asennusohjeet
HU	Üzemeltetési / homologációs információk	NOR	Drifts- / homologasjonsinformasjon
FR	Informations d'exploitation / homologatio	PL	Informacje dotyczące pracy / homologacji
IT	Informazioni sull'operazione / omologazio	RU	Информация о работе / омологации

Approval Number Class **A50-X**
 Bxx 00-xxxx
 Type D-Value D kN
 Series Vert.Id S kg
 www.svcgroup.cz - CZECH REPUBLIC



KIA NIRO
Kia NIRO HEV
KIA NIRO E-Niro a PHEV - pokud povoluje výrobce vozu



07/2022 ->
07/2022 ->

N-1

CS Montážní návod

Pro podrobné montážní instrukce a podmínky výrobku si naskenujte QR kód

1. Odmontujte zadní světla, nárazník a jeho výztuhu (tato již nebude zapotřebí). Uvolněte plastové podběhy a nádržku.
2. Z výztuhy uvolněte elektrickou instalaci a připevněte ji k nárazníku. Odmontujte z výztuhy radiový přijímač a příchytky nárazníku spodní. Otočte přípojku el. instalace na zadním čele.
3. Namontujte příložku k úchytým bodům na nosičích za pomoci šroubů M10x1.25x30 přes velkoplošné podložky. Nedotahovat!
4. Namontujte hlavní nosník k zadnímu čelu za pomoci šroubů M12x35 (10.9.), M12x40 (10.9.) přes příložku a M10x35 (10.9.). Vyrovnějte a dotáhněte dle utahovacích momentů.
5. Na tažné zařízení namontujte radiový přijímač + příchytky nárazníku šrouby M5x16 s velkoplošnými podložkami
6. Zhotovte výrez nárazníku nebo spodního plastu dle typu vozu Namontujte zpět všechny díly odmontované v bodě č.1.

EN Installation instructions

For detailed installation instructions and product conditions, scan the QR code

1. Remove rear lights, bumper and its stiener (it is no longer needed). Release plastic wheel arches and tank.
2. Remove the wiring from the stiener and fasten it to the bumper. Remove the radio receiver and lower bumper clamps from the stiener. Turn the wiring connector on the rear face.
3. Install tting plates to attachment points on the beams, use M10x1.25x30 screws with large- area washers. Tighten only lightly!
4. Attach the main beam to the rear face, use M12x35 (10.9.) screws, M12x40 (10.9.) through the tting plate and M10x35 (10.9.). Align all the parts and tighten them to prescribed torques.
5. Install radio receiver + bumper clamps on the tow bar, use M5x16 screws with large-area washers
6. Depending on the vehicle type, make a cut-out in the bumper or in the lower plastic part. Reinstall all the parts removed within the step 1.

SK Montážny návod

Pre podrobné montážne pokyny a podmienky produktu si môžete skenovať QR kód

1. Odstranite (demonťujte) zadnje luči, odbijač in njegovo ojačitev (le - te ne boste več potrebovali). Sprostite (demonťujte) plastične blatnike in vsebnik.
2. Snemite električno napeljavo z nosilca in jo pritrdite na odbijač. Odstranite (demonťujte) radijski sprejemnik in spodnje sponke odbijača z nosilca. Obrnite priključek električne napeljave na zadnji stranici.
3. Nato montirajte priključke na pritrldilne točke na nosilcih z vijaki M10 x 1,25 x 30 in s pomočjo velikih podložk. Ne privijajte jih do konca!
4. Namestite glavni nosilec na zadnjo stran z vijaki M12 x 35 (10.9.), M12 x 40 (10.9.) skozi nastavek in M10 x 35 (10.9.). Poravnajte in privijte na ustrezne zatezne momente.
5. Na vlečni mehanizem montirajte radijski sprejemnik + sponke za odbijač z vijaki M5 x 16 z velikimi podložki.
6. Izrežite ustrezen izrez na odbijaču ali spodnjem delu plastike glede na tip avtomobila. Ponovno sestavite vse dele, ki ste jih poprej odstranili po opisu v točki #1.

DE Montageanleitung

Scannen Sie den QR-Code, um detaillierte Installationsanweisungen und Produktbedingungen zu erhalten

1. Hecklichter, Stoßstange und deren Strebe ausbauen (diese wird nicht mehr benötigt). Kunststadorläufe und Behälter lösen.
2. Elektrische Installation von der Strebe lösen und an die Stoßstange befestigen. Funkempfänger von der Strebe und untere Befestigungsschellen von der Stoßstange demontieren. Elektroanschluss an der Hinterwand drehen.
3. Beilegescheiben zu den Befestigungspunkten an den Trägern mit den Schrauben M10x1.25x30 und mit großächigen U-Scheiben befestigen. Nicht festziehen!
4. An die Hinterwand den Hauptträger montieren, dazu Schrauben M12x35 (10.9), M12x40 (10.9) verwenden. Ausrichten und mit den entsprechenden Anzugsmomenten festziehen.
5. Funkempfänger zur Zugeinrichtung und Befestigungsschellen der Stoßstange montieren; dazu Schrauben M5x16 und großächige Scheiben verwenden.
6. In der Stoßstange oder im unteren Kunststoffteil einen Ausschnitt gemäß Fahrzeugtyp herstellen. Alle im Punkt Nr. 1 ausgebauten Teile wieder einbauen.

PL Instrukcja montażu

Aby uzyskać szczegółowe instrukcje instalacji i warunki produktu, zeskanuj kod QR

1. Demontujemy tylne lampy, zderzak i jego wzmocnienie (nie będzie już później potrzebne). Odkręcamy plastikowe nadkola i zbiornik.
2. Ze wzmocnienia demontujemy instalację elektryczną i przymocowujemy ją do zderzaka. Ze zderzaka demontujemy odbiornik radiowy i dolne wsporniki. Obracamy znajdujące się z tyłu przyłącze instalacji elektrycznej.
3. Montujemy zaczepy w punktach mocowania na belkach za pomocą śrub M10x1.25x30 z podkładkami wielkopowierzchniowymi. Nie dokręcamy!
4. Główną belkę przymocowujemy od tyłu za pomocą śrub M12x35 (10.9.), M12x40 (10.9.) przez wspornik i M10x35 (10.9.). Ustawiamy i dokręcamy z zachowaniem zalecanych momentów dokręcania.
5. W zestawie haka holowniczego montujemy odbiornik radiowy + uchwyty do zderzaka za pomocą śrub M5x16 z podkładkami wielkopowierzchniowymi.
6. Zależnie od typu samochodu wykonujemy wycięcie w zderzaku albo w dolnym elemencie plastikowym. Montujemy z powrotem wszystkie części, które były zdemontowane w punkcie nr 1.

FR Notice de montage

Pour des instructions d'installation détaillées et les conditions du produit, scannez le code QR

1. Déposez les feux arrières, le pare-chocs et son renfort (celui-ci ne sera plus nécessaire). Desserrez les passages et le réservoir.
2. Dégagez l'installation électrique du renfort et xez-la au pare-chocs. Déposez le récepteur radio et les brides de serrage inférieures du pare-chocs. Tournez le raccord de l'installation électrique sur la face arrière.
3. Montez les joues aux points de xation sur les longerons à l'aide de vis M10x1.25x30 à travers des rondelles à grande surface. Ne serez pas !
4. Montez le longeron principal sur la face arrière à l'aide de vis M12x35 (10.9.), M12x40 (10.9.) à travers la joue et M10x35 (10.9.). Alignez et serrez aux couples de serrage préconisés.
5. Montez le récepteur radio + les brides de serrage sur le dispositif d'attelage à l'aide des vis M5x16 avec des grandes rondelles
6. Faire une découpe du pare-chocs ou du plastique inférieur selon le type de véhicule Reposer toutes les pièces déposées au point n°1

FI Asennusohje

Tarkemmat asennusohjeet ja tuotteen ehdot on tarkistettava QR-koodilla

1. Irrota takavalot, puskuri ja sen jäykiste (sitä ei enää tarvita). Vapauta muoviset pyöräkotelot ja säiliö.
2. Vapauta sähköasennukset jäykisteestä ja kiinnitä ne puskuriin. Irrota jäykisteestä radiovastaanotin ja puskuriin alemmat kiinnikkeet. Käännä sähköasennusten liitin takapäädystä.
3. Asenna liitososat palkkien kiinnityspisteisiin ruuveilla M10x1.25x30 suuria aluslevyjä käyttäen. Älä kiristä!
4. Asenna pääpalkki takapäättyyn ruuveilla M12x35 (10.9.), M12x40 (10.9.) liitososan kautta ja ruuveilla M10x35 (10.9.). Suorista osat ja kiristä ne kiristysmomenttien mukaisesti.
5. Asenna vetolaitteeseen radiovastaanotin + puskuriin kiinnikkeet ruuveilla M5x16 suuria aluslevyjä käyttäen.
6. Tee puskuriin tai alosan muoviin leikkaus auton tyyppistä riippuen. Asenna kaikki kohdassa 1. irrotetut osat takaisin.



SVC GROUP s.r.o. Průmyslová zóna - 179 547 01 Náchod-ČR

www.svcgroup.cz
e-mail: svc@svcgroup.cz

Tel.: +420 491 421 021
+420 491 421 022
mob.: +420 603 360 607

QR kódem stáhnete rozšířený montážní návod / With QR code you can download the extended assembly instructions

SVC GROUP © - 05/19



KIA NIRO
Kia NIRO HEV
KIA NIRO E-Niro a PHEV - pokud povoluje výrobce vozu



07/2022 ->
07/2022 ->

N-1

ES Manual de montaje Para obtener instrucciones detalladas de instalación y condiciones del producto, escanee el código QR

1. Desmonte los focos traseros, parachoques y su refuerzo (que no hará falta más). Aoje los guardarruedas y el tanque.
2. Quite la instalación eléctrica del refuerzo y fjela en el parachoques. Desmonte del refuerzo el receptor de radio y sujetadores inferiores del parachoques. Gire la conexión de la instalación eléctrica en la frente trasera.
3. Monte las escuadras en los puntos de jación en los soportes por medio de los tornillos M10x1.25x30 a través de arandelas grandes. ¡No apretar!
4. Monte el soporte principal en la frente trasera por medio de tornillos M12x35 (10.9), M12x40 (10.9) a través de la escuadra y M10x35 (10.9). Enderece y apriete según los pares de apriete.
5. Instale en el equipo de tiro el receptor de radio + sujetadores del parachoques por medio de los tornillos M5x16 y arandelas grandes.
6. Haga un recorte en el parachoques o plástico inferior según el tipo del vehículo. Monte de vuelta todas las piezas desmontadas según el punto No. 1.

IT Istruzioni dimontaggio per la Per istruzioni di installazione dettagliate e condizioni del prodotto, eseguire la scansione del codice QR

1. Smontare i fanali posteriori, il paraurti e il suo rinforzo (non sarà più necessario). Allentare i copriruota in plastica e il serbatoio.
2. Allentare l'installazione elettrica dal rinforzo e sstrarla al paraurti. Smontare il radiorecettore dal rinforzo e le graie inferiori dal paraurti. Ruotare l'attacco dell'impianto elettrico alla parete posteriore.
3. Montare le piastrine ai punti di ssaggio sui supporti usando i bulloni M10x1.25x30 e rondelle di grande dimensione. Non serrare a fondo!
4. Montare il supporto principale alla parete posteriore usando i bulloni M12x35 (10.9), M12x40 (10.9), piastrina e M10x35 (10.9). Allineare e serrare con le coppie di serraggio prescritte.
5. Montare il radiorecettore sul dispositivo di traino e le piastrine del paraurti usando i bulloni M5x16 e le rondelle di grande dimensione.
6. Fare un intaglio nel paraurti o nel pezzo plastico inferiore rispettando il modello del veicolo. Rimontare tutti i componenti smontati nel punto 1.

NO Monteringsanvisning For installasjonsinstruksjoner og produktbetingelser, skann QR-koden

1. Demontér baklyst, støtfanger og dens forsterkning (denne vil du ikke få bruk for mer). Løse plastunderløpene og tanken.
2. Løsne det elektriske anlegget fra forsterkningen og fest det til støtfangeren. Demontér radiomottakeren fra forsterkningen og støtfangerens nedre tilleggsfester. Snu det elektriske anleggets tilkoblingsdel på bakre front.
3. Montér påleggsdelene til festepunktene på bæredelene ved hjelp av skruer av typen M10x1.25x30 over underleggsdelene med store ater. Ikke stram!
4. Montér hovedbæredelen til bakre front ved hjelp av skruer av typen M12x35 (10.9), M12x40 (10.9) over påleggsdelen og M10x35 (10.9). Justér og stram slik det går fram av de foreskrevde tiltrekningsmomentene.
5. Montér radiomottakeren + støtfangerens tilleggsfester til trekkutstyret ved hjelp av skruer av typen M5x16 med underleggsdelene med store ater.
6. Lag en utskjæring i støtfangeren eller platen nede alt etter hvilken type bil det er snakk om. Montér tilbake på plass igjen samtlige deler som ble demontert i punkt 1.

NL Montagehandleiding Scan de QR-code voor installatie-instructies en instructies voor productcondities

1. Demonteer de achterlichten, de bumper en de versterking ervan (deze is niet meer nodig). Maak de kunststof spatborden en tank los.
2. Maak de elektrische bedrading los uit de versterking en bevestig deze aan de bumper. Verwijder uit de versterking de radio-ontvanger en de onderste bumperhouders. Draai de aansluiting van de elektrische bedrading aan de achterzijde van de auto.
3. Monteer de opvulplaatjes aan de bevestigingspunten op de draagbalken met behulp van M10x1.25x30 bouten en grote sluitringen. Niet aandraaien!
4. Monteer de hoofdbalk aan de achterzijde van de auto met behulp van M12x35 (10.9), M12x40 (10.9) via opvulplaatje en M10x35 (10.9) bouten. Lijn alles uit en draai aan conform de draaimomenten.
5. Monteer de radio-ontvanger + bumperhouders aan de trekhaak met M5x16 bouten met grote sluitringen.
6. Maak een uitsparing in de bumper of in de onderste kunststof afdekking afhankelijk van het type auto. Plaats de in punt 1 gedemonteerde onderdelen terug.

HU Szerelési útmutató A telepítési és a termékfeltételekkel kapcsolatos utasításokat olvassa be a QR-kódot

1. Távolítsa el a hátsó lámpákat, a lökhárítót és annak megerősítését (erre már nem lesz szükség). Lazítsa meg a műanyag sárvédőket és a tankot.
2. Oldja ki az elektromos vezetékeket a merevítőből, és rögzítse a lökhárítóhoz. Távolítsa el a rádióvevőt és az alsó lökhárító kapcsokat a merevítőről. Fordítsa el az elektromos rendszer csatlakozását a hátoldalon.
3. Szerelje fel a rögzítéseket a gerendák rögzítési pontjaira M10x1,25x30 csavarokkal a nagy felületű alátéteken keresztül. Ne húzza meg!
4. Szerelje fel a főgerendát a hátsó felületre az M12x35 (10.9), M12x40 (10.9) csavarok segítségével, az M10x35 (10.9) alátétlen keresztül.
5. Igazítsa és húzza meg a meghúzási nyomatékoknak megfelelően.
6. Készítsen kivágást a lökhárítón vagy az alsó műanyagon az autó típusának megfelelően Helyezze vissza az 1. lépésben eltávolított alkatrészeket.

RU Инструкция по монтажу Подробные инструкции по установке и условиям продукта отсканируйте QR-к

1. Снимите задние фонари, бампер и его усилитель (они больше не понадобятся). Освободите пластиковые колесные арки и бачок.
2. Освободите усилитель от электропроводки и прикрепите ее к бамперу. Снимите с усилителя радиоприемник и нижние фиксаторы бампера. Поверните подключение электропроводки на задней панели.
3. Установите накладки в точки крепления на балках с помощью болтов M10x1.25x30 с крупными шайбами. Не затягивать!
4. Установите главную балку на задней панели с помощью болтов M12x35 (10.9), M12x40 (10.9) с шайбой и M10x35 (10.9). Выровняйте и затяните в соответствии с моментами затяжки.
5. На тягово-сцепное устройство установите радиоприемник + фиксаторы бампера болтами M5x16 с шайбами большой площади.
6. Сделайте вырез в бампере или нижнем пластике в соответствии с типом автомобиля. Установите на место все детали, снятые в пункте № 1.



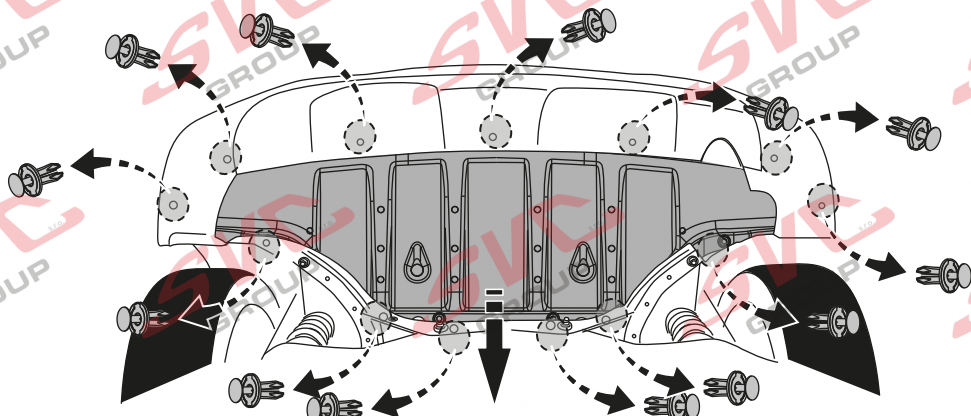
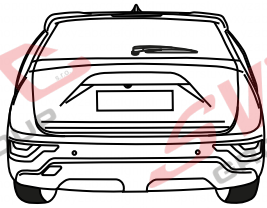
SVC GROUP s.r.o. Průmyslová zóna - 179 547 01 Náchod-ČR www.svcgroup.cz e-mail: svc@svcgroup.cz

Tel.: +420 491 421 021
+420 491 421 022
mob.: +420 603 360 607

QR kódem stáhnete rozšířený montážní návod / Verwenden Sie den QR-Code, um die erweiterte Montageanleitung herunterzuladen

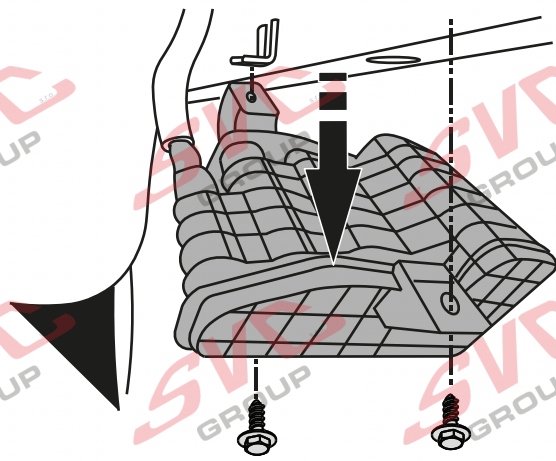
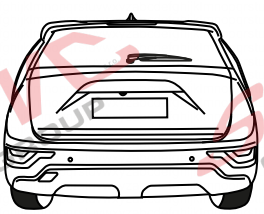
SVC GROUP ©- 05/19

1.

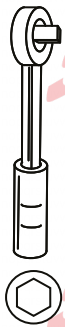
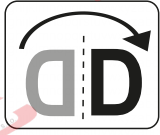
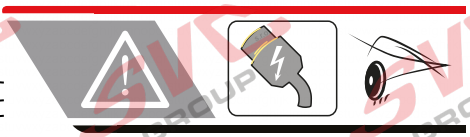
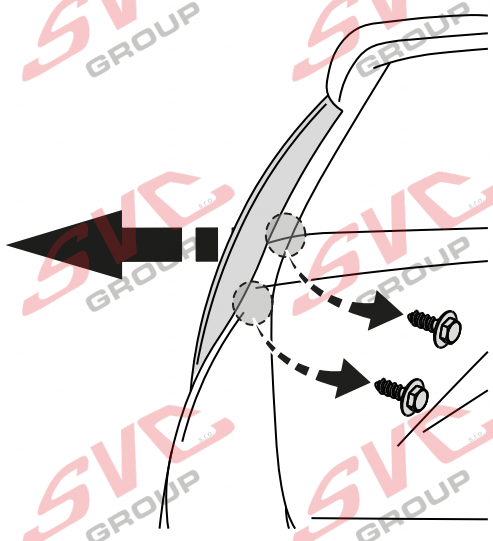
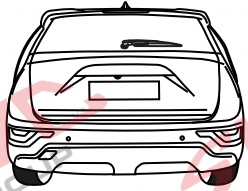


Montážní návod
Montážny návod
Installation instructions
Installationsanleitung
Instructions d'installation
Инструкция по установке

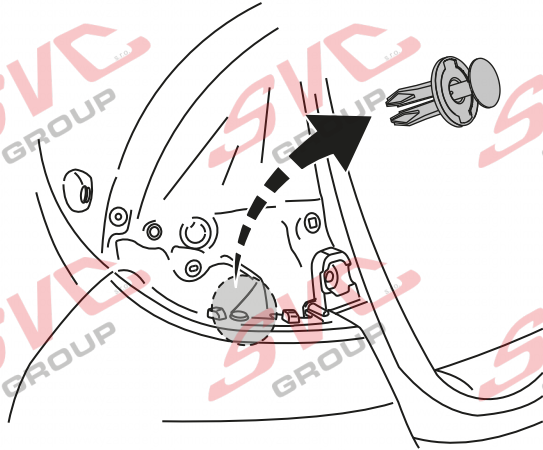
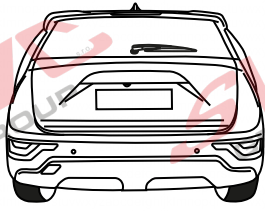
2.



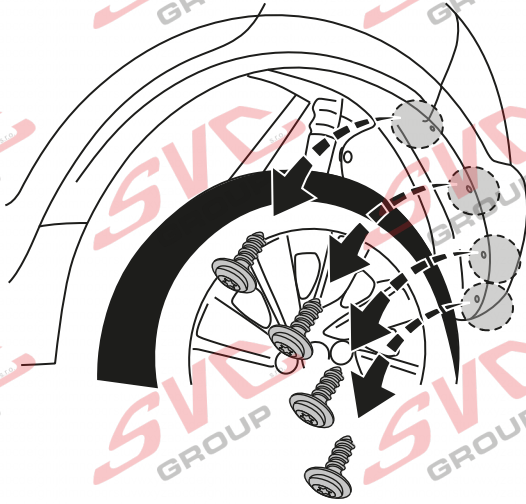
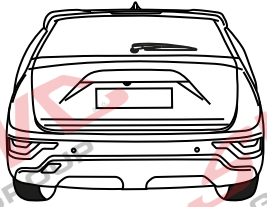
3.



4.

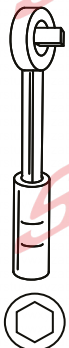
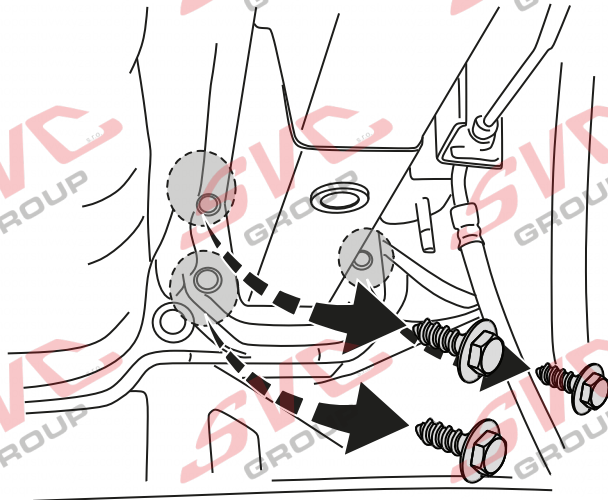
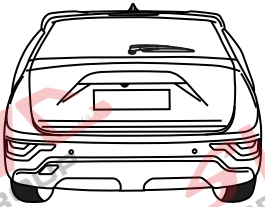


5.



T20

6.



12



SVC GROUP s.r.o.

Průmyslová zóna - 179
547 01 Náchod-ČR

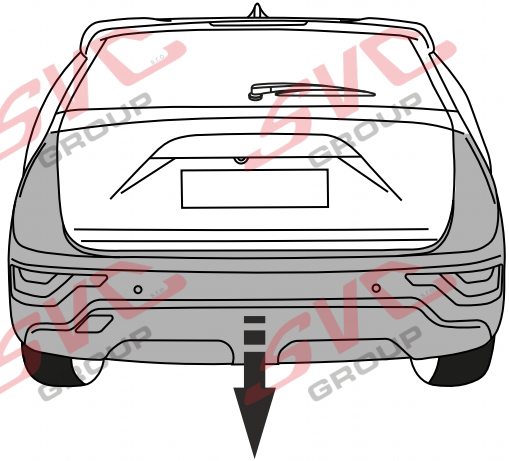
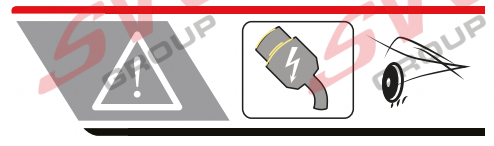
www.svcgroup.cz
e-mail: svc@svcgroup.cz

Tel.: +420 491 421 021
+420 491 421 022
mob.: +420 603 360 607

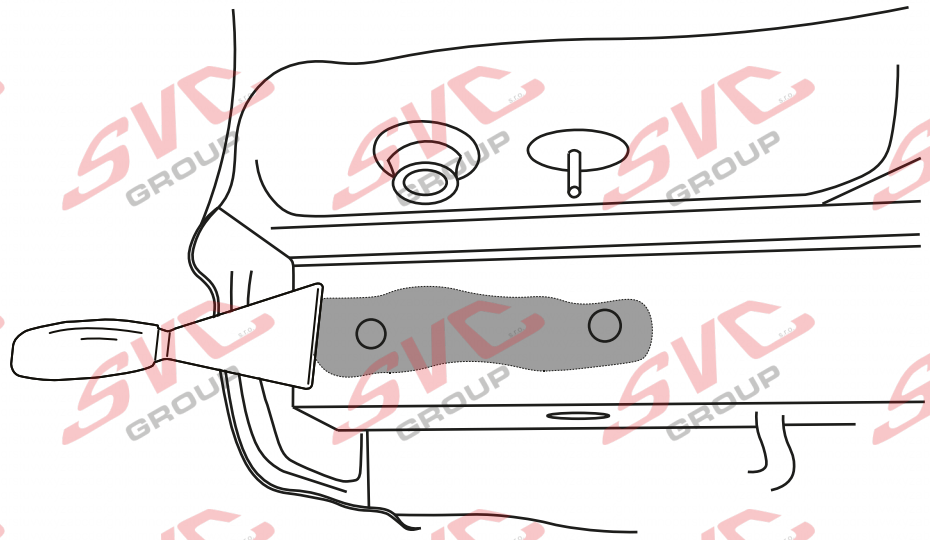
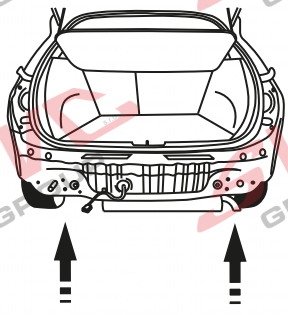
QR kódem si stáhnete rozšířený montážní návod / За допомогою QR-коду ви можете завантажити розширені інструкції щодо складання

SVC GROUP © - 05/19

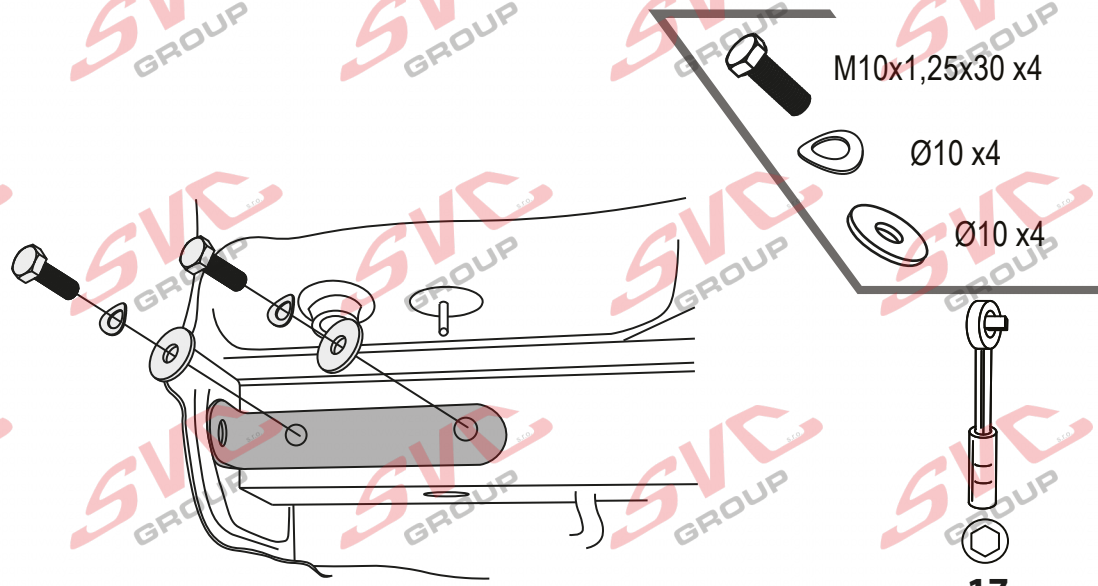
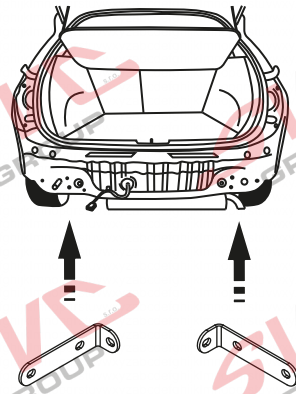
7.



8.

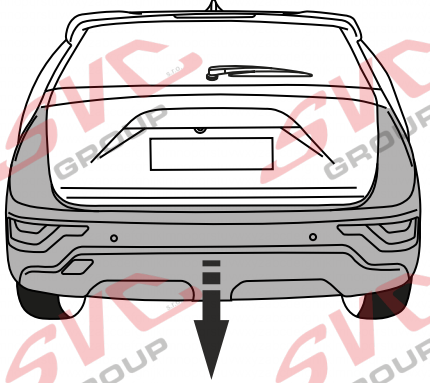


9.

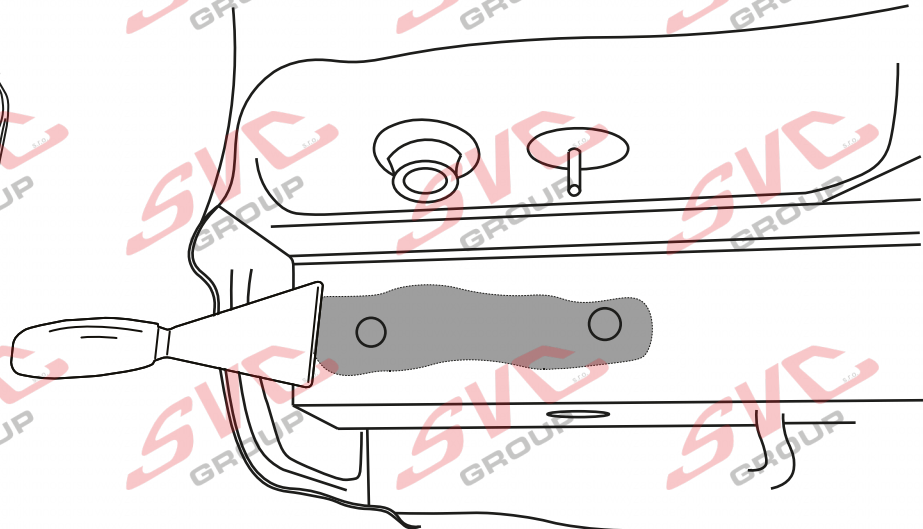
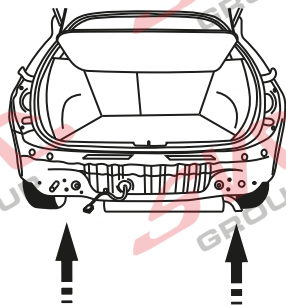
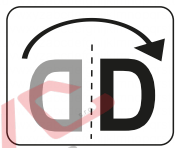




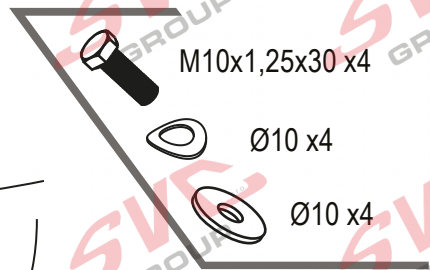
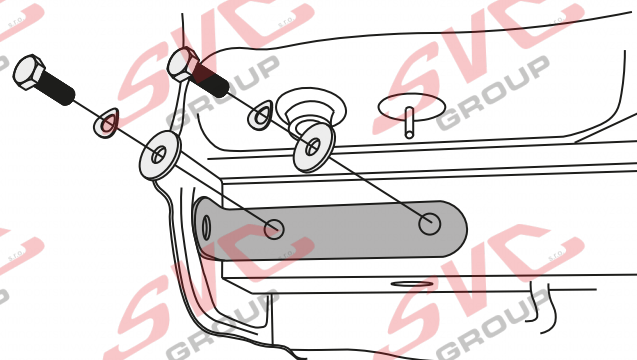
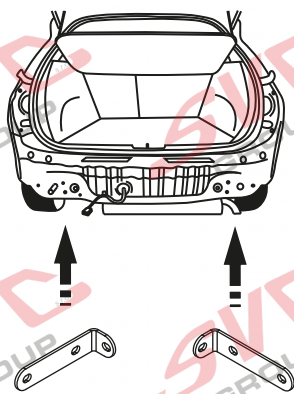
7.



8.



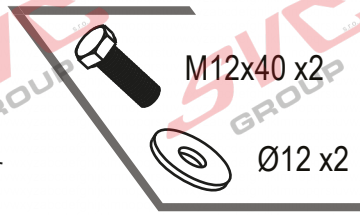
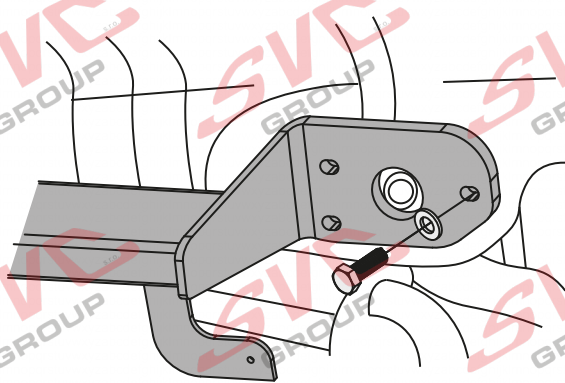
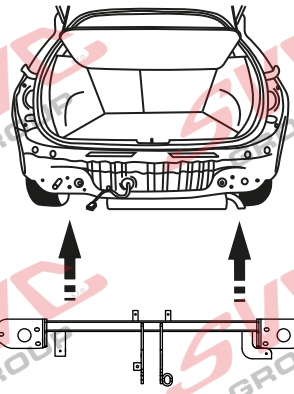
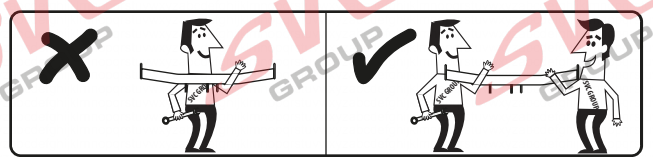
9.



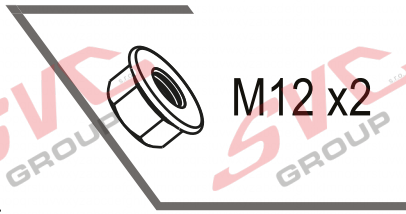
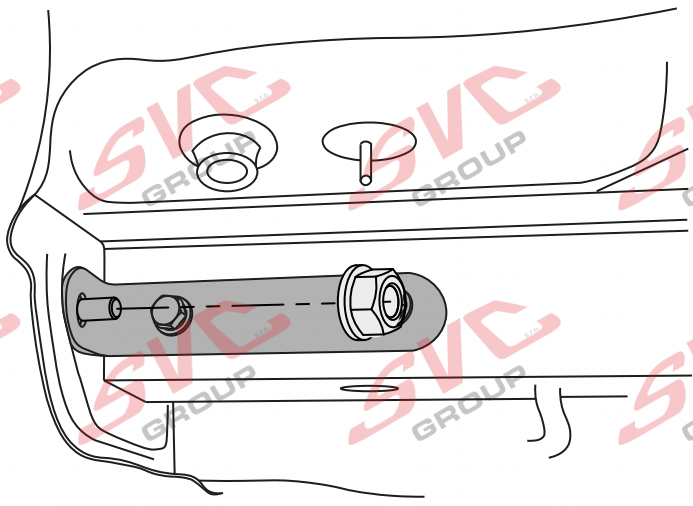
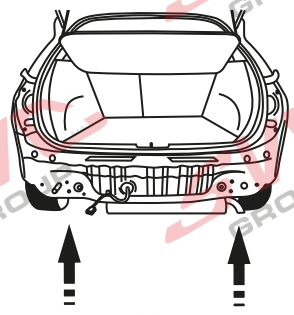
17



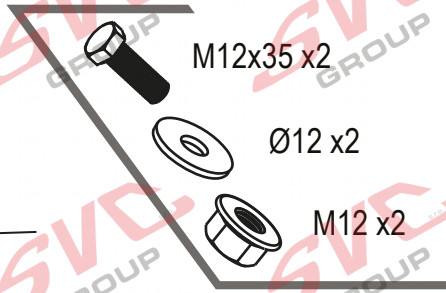
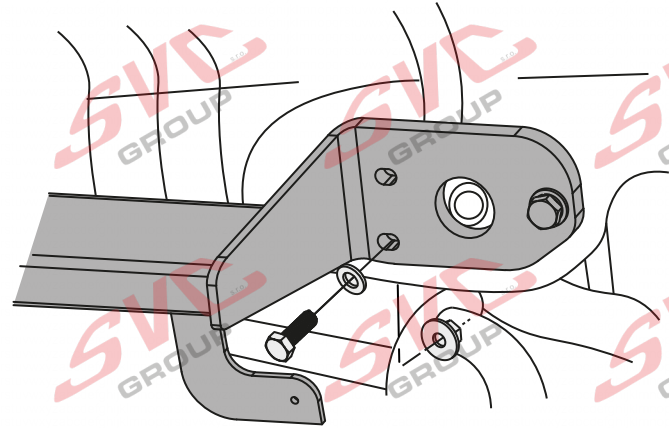
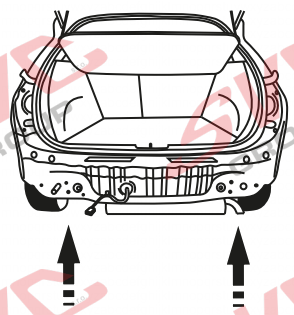
10.



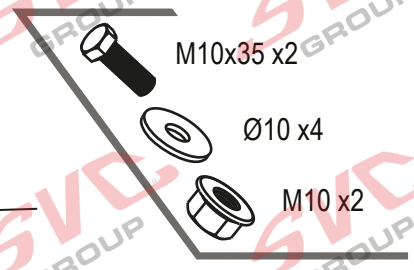
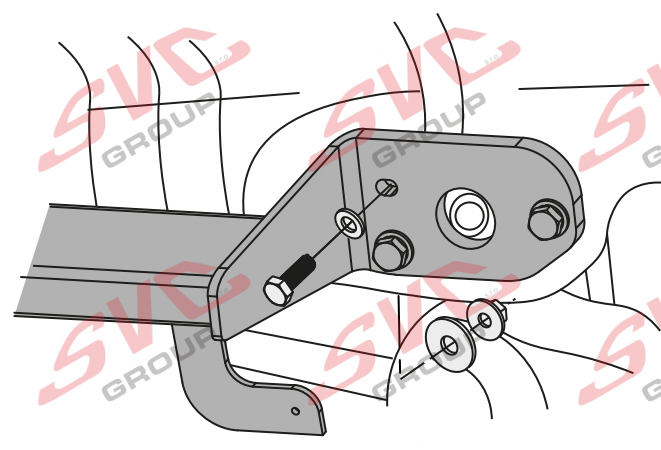
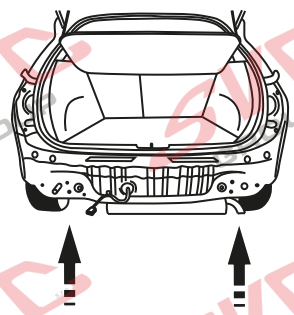
11.



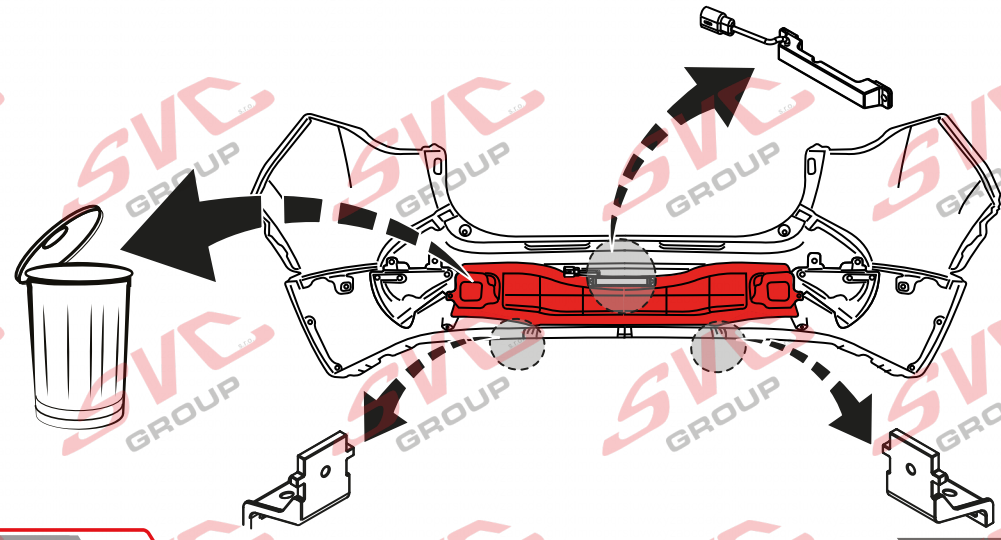
12.



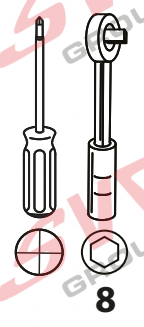
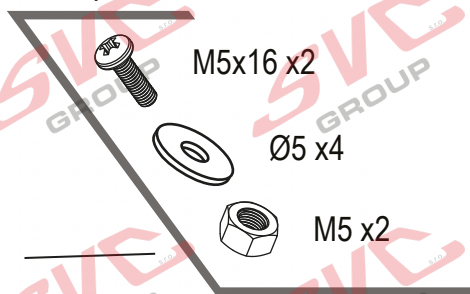
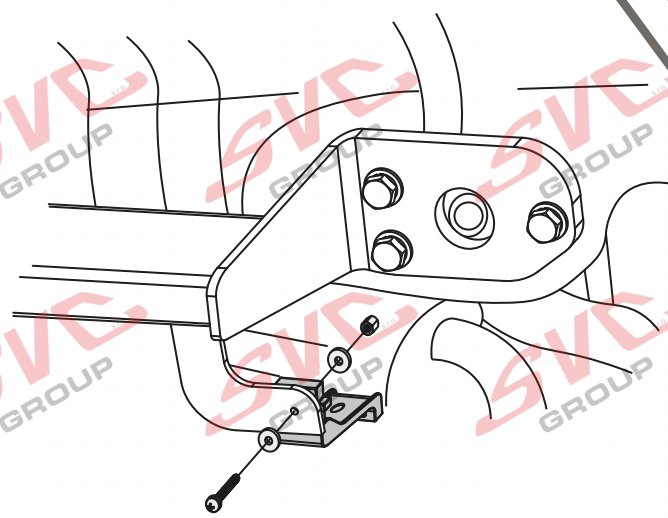
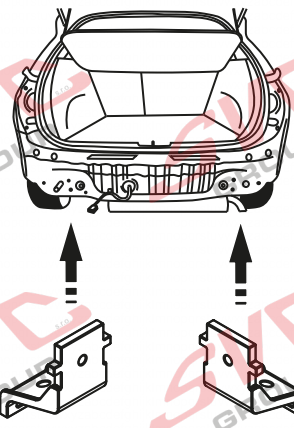
13.



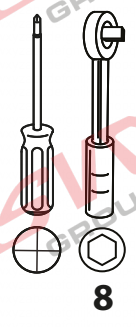
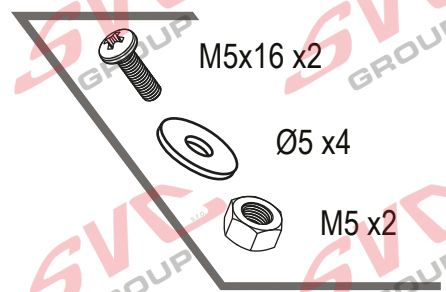
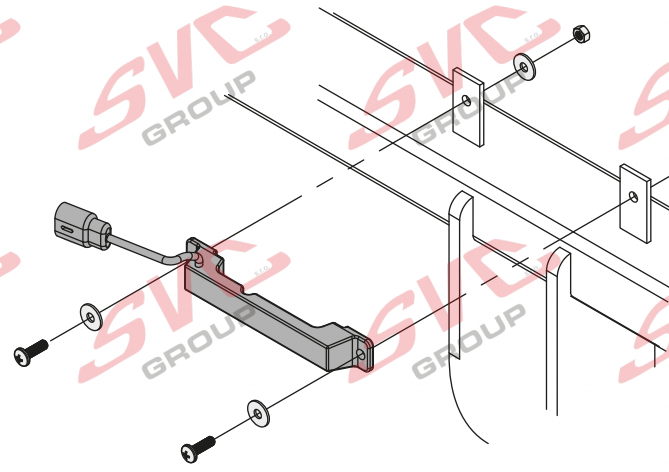
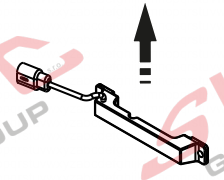
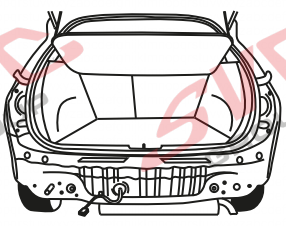
14.



15.



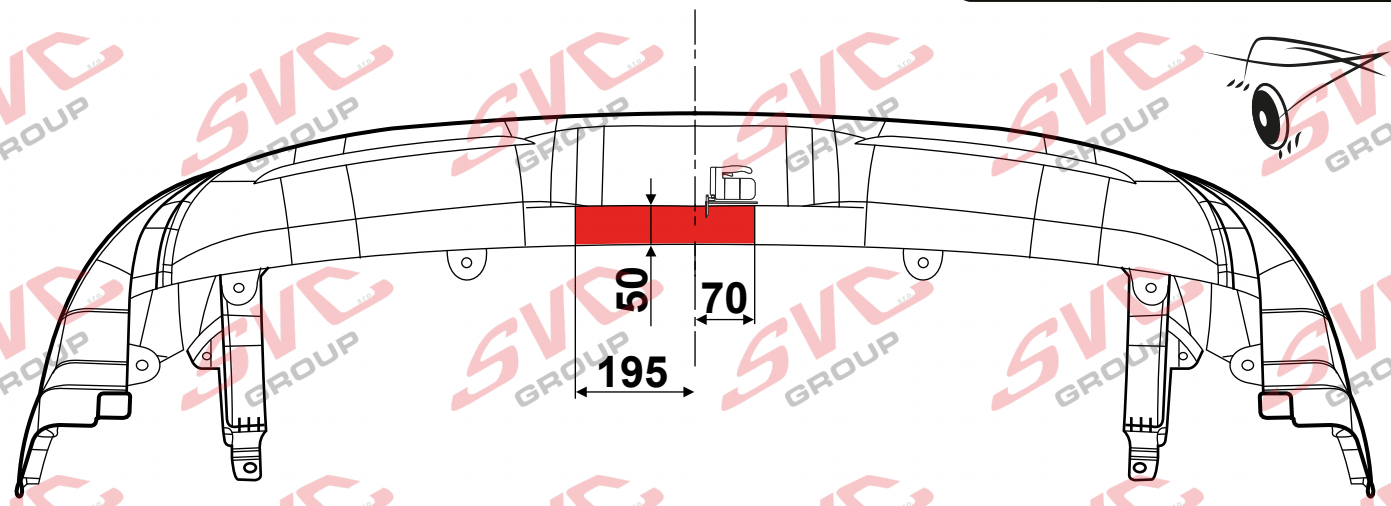
16.



17.



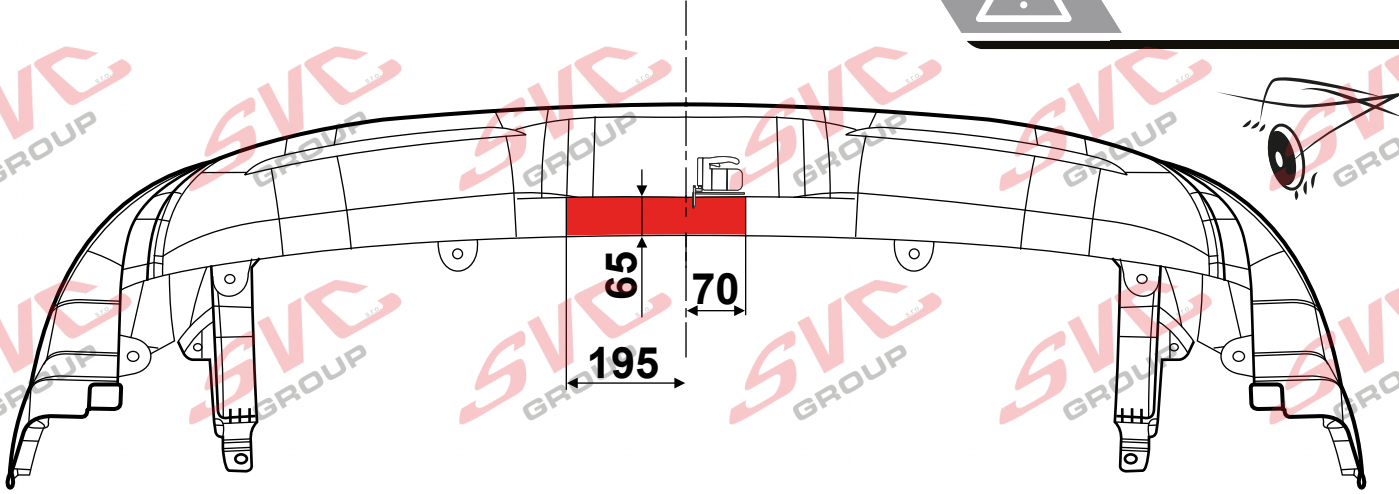
001-521
002-521



18.

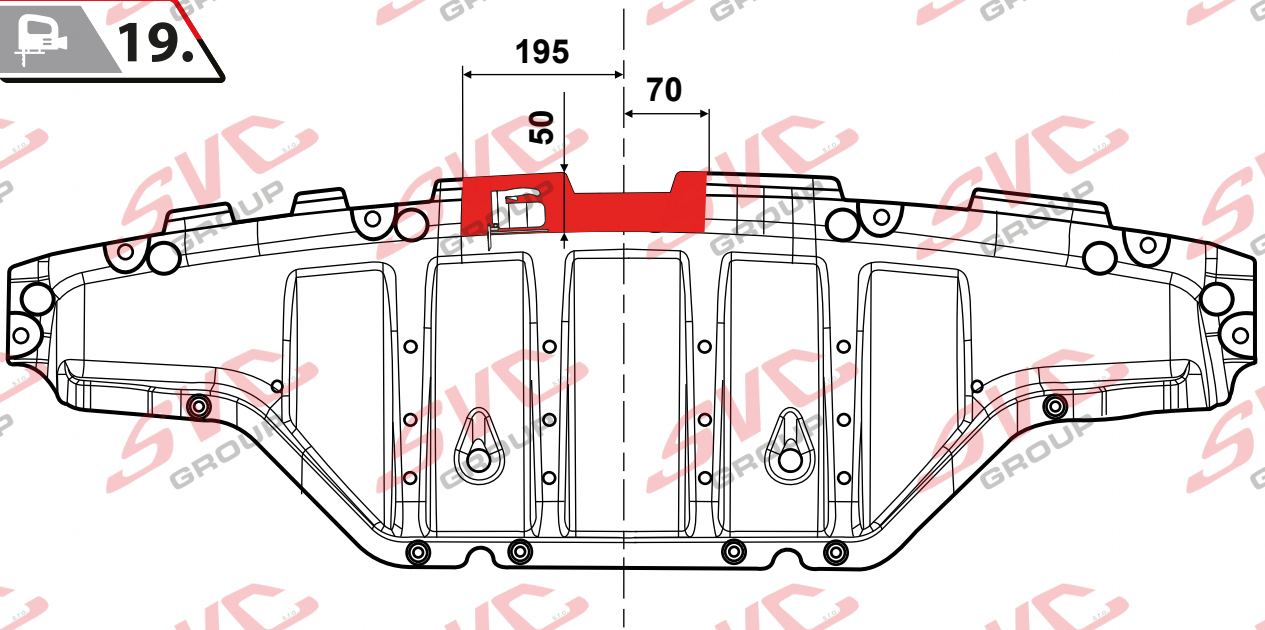


003-521

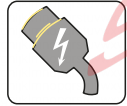
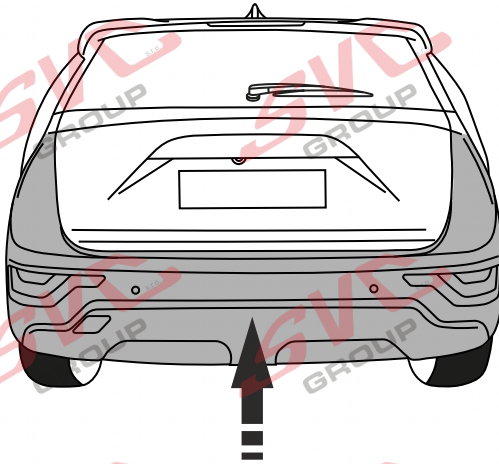




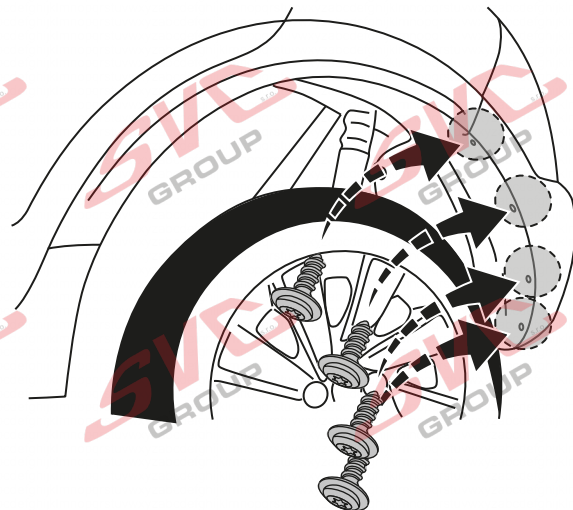
19.



20.



21.



T20



SVC GROUP s.r.o.

Průmyslová zóna - 179

www.svcgroup.cz

Tel.: +420 491 421 021

+420 491 421 022

547 01 Náchod-ČR

e-mail: svc@svcgroup.cz

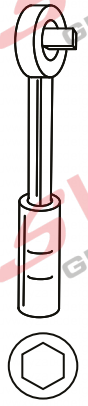
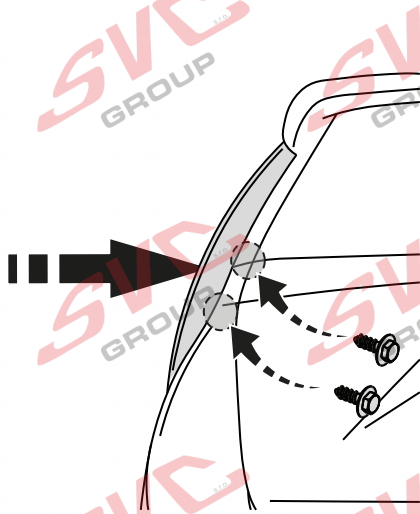
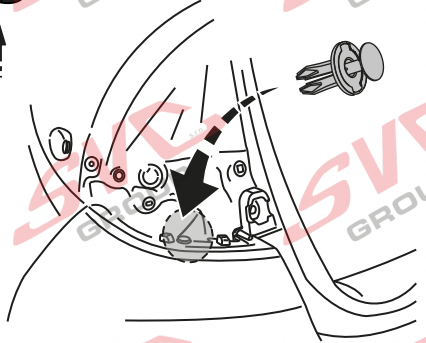
mob.: +420 603 360 607

QR kódem stáhnete rozšířený montážní návod / لتعلم أكثر جميع لموسعة

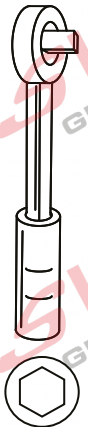
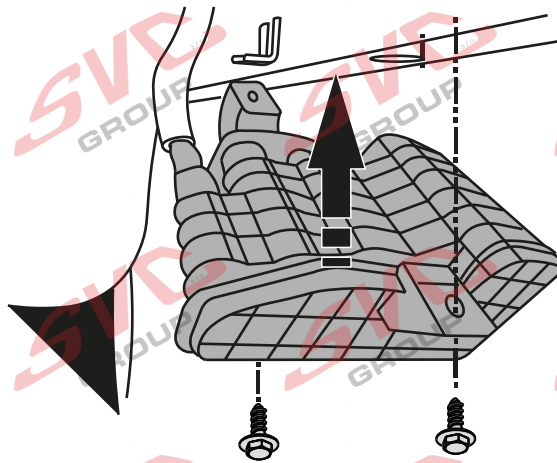
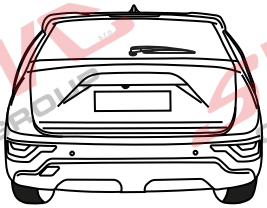
مع رمز الاستجابة

SVC GROUP ©- 05/19

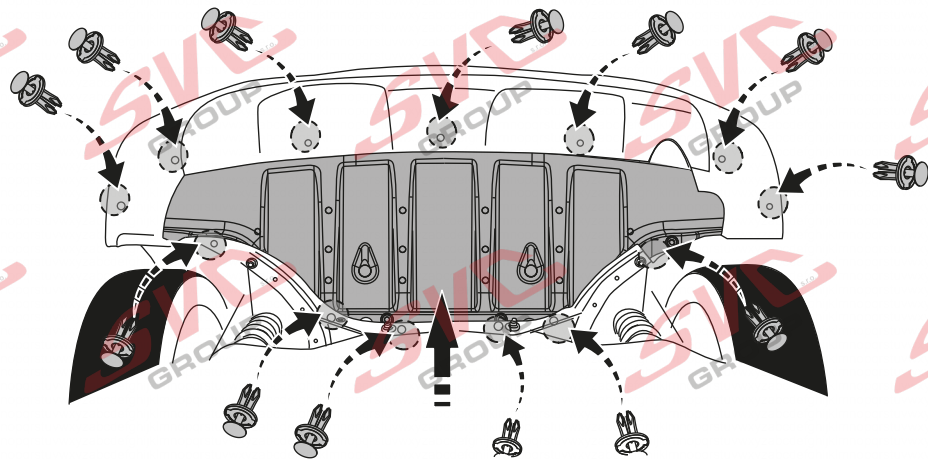
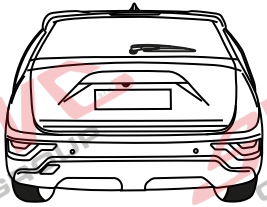
22.

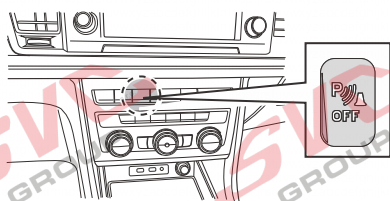
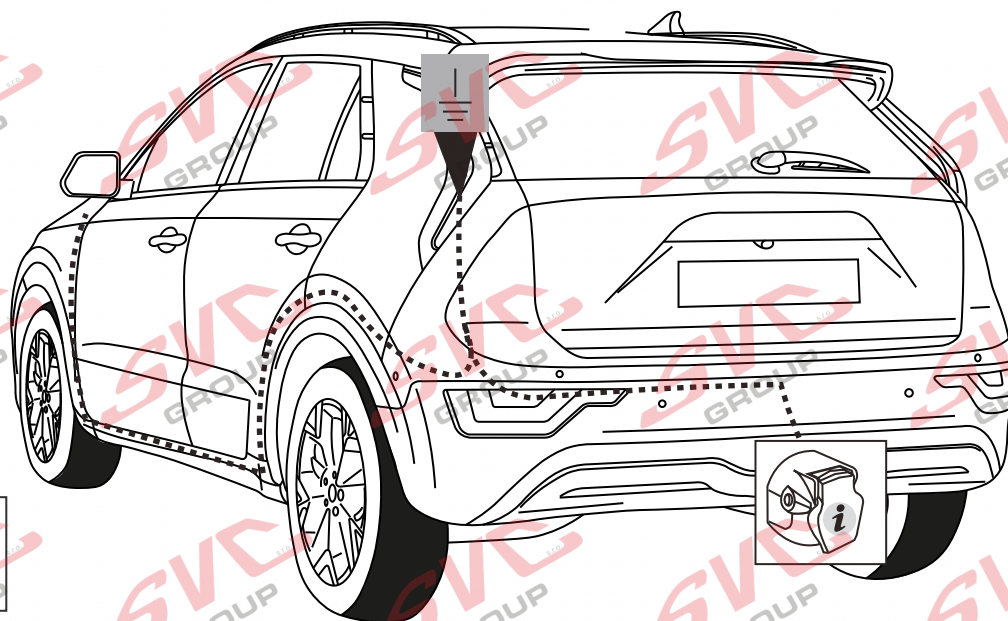


23.



24.



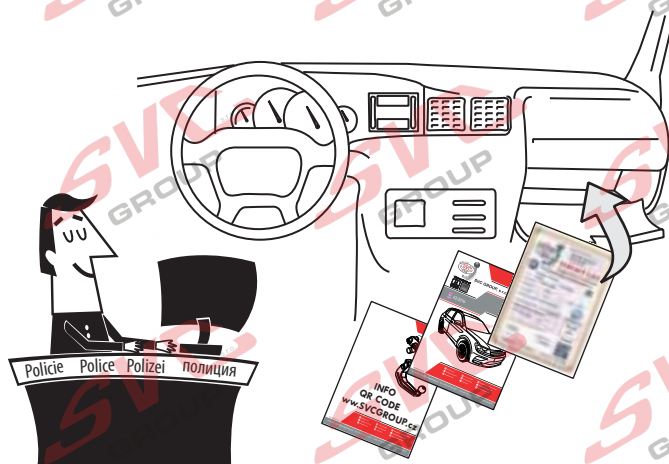
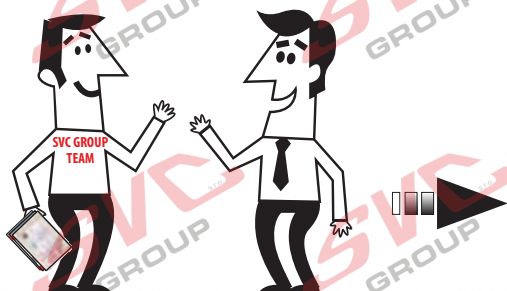


Informace pro odpojování couvacích senzorů PDC pro tažné zařízení

Vypínač pro vypínání couvacích senzorů PDC je umístěn na palubní desce vozu.

Nemusíte tedy pracně na elektro instalaci vozu napojovat odpojování couvacích senzorů PDC a zpětných kamer od elektro přípojky tažných zařízení.

Pokud chcete senzory vypnout, použijte vypínač na palubní desce.



SVC GROUP

Děkuje za důvěru / Դակւյէ շը ճըւերս

Thank you for your trust / Danke Für dein Vertrauen

Merci pour votre conance / Grazie per la tua ducia

Tankewol foar jo fertrouwen / Спасибо за ваше доверие

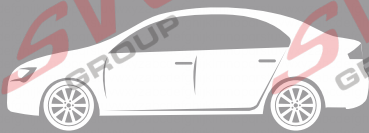
Registrace / Registrácia

Registration / Registrierung

Inscription / Registrazione

Rekisteröinti / Регистрация





T-1

CZ Informace k provozu / homologaci

Výrobek je vyráběn dle platných norem EHK-55 R pro prodej ve státech EU. Informace pro použití, provoz a záruky pro tažné zařízení naleznete na našem webu, www.svcgroup.cz

Technické informace > Tažné zařízení > Všeobecné podmínky použití výrobku. Nebo si je stáhněte aplikace přes přiložený QR-cod

Součástí dodávky tažného zařízení je dodán TYPOVÝ LIST. Tento typový list slouží pro zapsání výrobku do technického průkazu vozidla, a obsahuje základní podmínky pro použití výrobku.

Typový list slouží i jako záruční lis proto jej uschovejte v dokumentaci vozidla.

SK Informácie na prevádzku / homologáciu

Výrobok je vyrábaný podľa platných noriem EHK-55 R pre predaj v štátoch EÚ. Informácie pre použitie, prevádzku a záruky pre ťažné zariadenie nájdete na našom webe, www.svcgroup.cz

Technické informácie > Ťažné zariadenie > Všeobecné podmienky použitia výrobku. Alebo si ich stiahnite aplikácie cez priložený QR-cod

Súčasťou dodávky ťažného zariadenia je dodaný TYPOVÝ LIST. Tento typový list slúži pre zapísanie výrobku do technického preukazu vozidla, a obsahuje základné podmienky použitia výrobku.

Typový list slúži aj ako záručný lis preto ho uschovajte v dokumentácii vozidla.

EN Operating / homologation information

The product is manufactured according to the applicable EHK-55 R standards for sale in EU countries. Information on the use, operation and warranties for the towbar can be found on our website, www.svcgroup.com

Technical information > Towing hitch > General conditions of use. Or download them via QR-cod

The towing device is supplied with a TYPE SHEET. This data sheet is used to enter the product in the vehicle registration document and contains the basic conditions for use of the product.

The data sheet also serves as a warranty press, so keep it in the vehicle documentation.

DE Betriebs / Zulassungsinformationen

Das Produkt wird gemäß den geltenden EHK-55 R-Standards für den Verkauf in EU-Ländern hergestellt. Informationen zu Verwendung, Betrieb und Gewährleistung der Anhängerkupplung finden Sie auf unserer Website www.svcgroup.com

Technische Informationen > Anhängerkupplung > Allgemeine Nutzungsbedingungen. Oder laden Sie sie per QR-Code herunter

Die Anhängervorrichtung wird mit einem TYPENBLATT geliefert. Dieses Datenblatt dient zur Eintragung des Produkts in das Kfz-Kennzeichen und enthält die Grundbedingungen für die Verwendung des Produkts. Das Datenblatt dient auch als Garantiepresse. Bewahren Sie es daher in der Fahrzeugdokumentation auf.

HU Üzemeltetési / homologációs információk

Das Produkt wird gemäß den geltenden EHK-55 R-Standards für den Verkauf in EU-Ländern hergestellt. Informationen zu Verwendung, Betrieb und Gewährleistung der Anhängerkupplung finden Sie auf unserer Website www.svcgroup.com

Technische Informationen > Anhängerkupplung > Allgemeine Nutzungsbedingungen. Oder laden Sie sie per QR-Code herunter

Die Anhängervorrichtung wird mit einem TYPENBLATT geliefert. Dieses Datenblatt dient zur Eintragung des Produkts in das Kfz-Kennzeichen und enthält die Grundbedingungen für die Verwendung des Produkts. Das Datenblatt dient auch als Garantiepresse. Bewahren Sie es daher in der Fahrzeugdokumentation auf.

FR Informations d'exploitation / homologation

Le produit est fabriqué conformément aux normes EHK-55 R applicables pour la vente dans les pays de l'UE. Des informations sur l'utilisation, le fonctionnement et les garanties de l'attelage sont disponibles sur notre site Web, www.svcgroup.com.

Informations techniques > Attelage de remorquage > Conditions générales d'utilisation. Ou téléchargez-les via QR-cod

Le dispositif de remorquage est fourni avec une feuille de type. Cette fiche technique est utilisée pour entrer le produit dans le certificat d'immatriculation du véhicule et contient les conditions de base pour l'utilisation du produit. La fiche technique sert également de presse de garantie, conservez-la dans la documentation du véhicule.

IT Informazioni sull'operazione / omologazione

Il prodotto è fabbricato secondo le norme EHK-55 R applicabili in vendita nei paesi dell'UE. Informazioni sull'uso, il funzionamento e le garanzie per il gancio di traino sono disponibili sul nostro sito Web www.svcgroup.com

Informazioni tecniche > Gancio di traino > Condizioni generali d'uso. Oppure scaricali tramite QR-cod

Il dispositivo di rimorchio viene fornito con una SCHEDA TIPO. Questa scheda tecnica viene utilizzata per inserire il prodotto nel certificato di immatricolazione del veicolo e contiene le condizioni di base per l'uso del prodotto. La scheda tecnica funge anche da stampa di garanzia, quindi conservala nella documentazione del veicolo.

**SVC GROUP s.r.o.**

Průmyslová zóna - 179

www.svcgroup.cz

Tel.: +420 491 421 021

+420 491 421 022

547 01 Náchod-ČR

e-mail: svc@svcgroup.cz

mob.: +420 603360607

QR kódem stáhněte rozšířený montážní návod / QR-kóddal letöltés a kibővítés összeszerelési utasításokat

SVC GROUP © - 05/19



T-2

NL Monteringsanvisningar

Het product is vervaardigd volgens de toepasselijke EHK-55 R-normen voor verkoop in EU-landen. Informatie over het gebruik, de werking en de garanties voor de trekhaak vindt u op onze website, www.svcgroup.com *Technische informatie* > *Trekhaak* > *Algemene gebruiksvoorwaarden*. Of download ze via QR-cod. Het sleepapparaat wordt geleverd met een TYPE BLAD. Dit gegevensblad wordt gebruikt om het product in het voertuigregistratiedocument in te voeren en bevat de basisvoorwaarden voor het gebruik van het product. Het gegevensblad dient ook als garantiepers, dus bewaar het in de voertuigdocumentatie.

ES Instrucciones de montaje

El producto se fabrica de acuerdo con los estándares EHK-55 R aplicables para la venta en países de la UE. Puede encontrar información sobre el uso, el funcionamiento y las garantías de la barra de remolque en nuestro sitio web, www.svcgroup.com *Información técnica* > *Enganche de remolque* > *Condiciones generales de uso*. O descárguelos a través de QR-cod. El dispositivo de remolque se suministra con una HOJA DE TIPO. Esta hoja de datos se utiliza para ingresar el producto en el documento de registro del vehículo y contiene las condiciones básicas para el uso del producto. La hoja de datos también sirve como una prensa de garantía, por lo tanto, consérvela en la documentación del vehículo.

FIN Montage-instructie

Tuote on valmistettu EU-maissa myytävien EHK-55 R -standardien mukaisesti. Tietoja vetokoukun käytöstä, käytöstä ja takuista löytyy verkkosivuiltamme www.svcgroup.com *Tekniset tiedot* > *Vetokoukku* > *Yleiset käyttöolosuhteet*. Tai lataa ne QR-koodin kautta. Hinauslaite toimitetaan TYYPPI-ARKKI. Tätä lomaketta käytetään tuotteen syöttämiseen ajoneuvon rekisteröintitodistukseen, ja se sisältää tuotteen käytön perusedellytykset. Tietolomake toimii myös takuupuristimena, joten säilytä se ajoneuvon dokumenteissa.

SL

Izdelek je izdelan po veljavnih standardih EHK-55 R za prodajo v državah EU. Informacije o uporabi, delovanju in garancijah za vlečno ploščo najdete na našem spletnem mestu www.svcgroup.com *Tehnični podatki* > *Vlečna kljuka* > *Splašni pogoji uporabe*. Ali pa jih prenesite preko QR-kod. Vlečna naprava je opremljena s TIPNIM LISTOM. Ta podatkovni list se uporablja za vnos izdelka v registracijski dokument vozila in vsebuje osnovne pogoje za uporabo izdelka. Podatkovni list služi tudi kot garancijski tisk, zato ga hranite v dokumentaciji vozila.

NOR Drifts- / homologasjonsinformasjon

Produktet er produsert i henhold til gjeldende EHK-55 R standarder for salg i EU-land. Informasjon om bruk, drift og garantier for tilhengerfeste finner du på vår hjemmeside, www.svcgroup.com *Teknisk informasjon* > *Tilhengerfeste* > *Generelle bruksbetingelser*. Eller last dem ned via QR-koding. Taueanordningen leveres med TYPEBLAD. Dette databladet brukes til å oppgi produktet i kjøretøyets registreringsbevis og inneholder de grunnleggende betingelsene for bruk av produktet. Databladet fungerer også som garantipresse, så hold det i bilens dokumentasjon.

PL Informacje dotyczące pracy / homologacji

Produkt jest wytwarzany zgodnie z obowiązującymi normami EHK-55 R na sprzedaż w krajach UE. Informacje na temat użytkowania, obsługi i gwarancji na hak holowniczy można znaleźć na naszej stronie internetowej www.svcgroup.com *Informacje techniczne* > *Zaczepek holowniczy* > *Ogólne warunki użytkowania*. Lub pobierz je za pomocą kodu QR. Urządzenie holownicze jest dostarczane z ARKUSZEM TYPU. Ta karta danych służy do wpisania produktu do dokumentu rejestracyjnego pojazdu i zawiera podstawowe warunki użytkowania produktu. Karta danych służy również jako prasa gwarancyjna, dlatego przechowuj ją w dokumentacji pojazdu.

RU Информация о работе /омологации

El producto se fabrica de acuerdo con los estándares EHK-55 R aplicables para la venta en países de la UE. Puede encontrar información sobre el uso, el funcionamiento y las garantías de la barra de remolque en nuestro sitio web, www.svcgroup.com *Información técnica* > *Enganche de remolque* > *Condiciones generales de uso*. O descárguelos a través de QR-cod. El dispositivo de remolque se suministra con una HOJA DE TIPO. Esta hoja de datos se utiliza para ingresar el producto en el documento de registro del vehículo y contiene las condiciones básicas para el uso del producto. La hoja de datos también sirve como una prensa de garantía, por lo tanto, consérvela en la documentación del vehículo.



SVC GROUP s.r.o.

Průmyslová zóna - 179
547 01 Náchod-ČRwww.svcgroup.cz
e-mail: svc@svcgroup.czTel.: +420 491 421 021
+420 491 421 022
mob.: +420 603 360 607

QR kódem stáhnete rozšířený montážní návod / Con il codice QR è possibile scaricare le istruzioni di assemblaggio estese

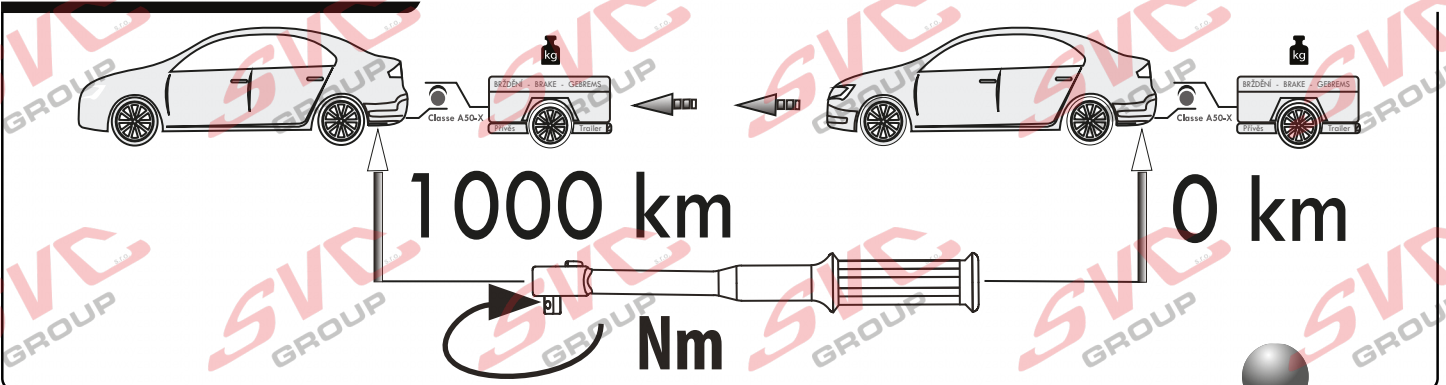
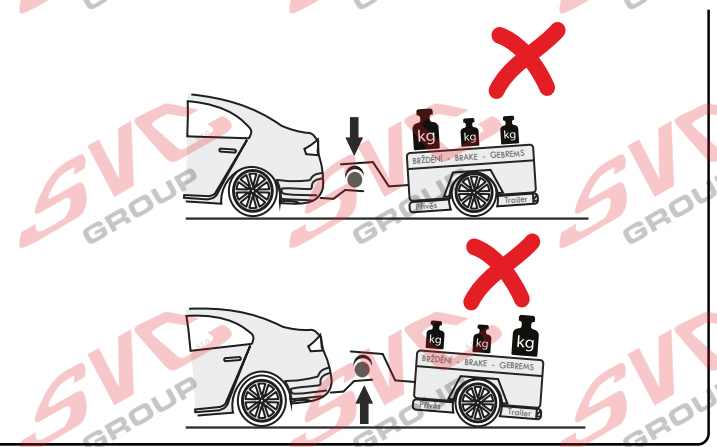
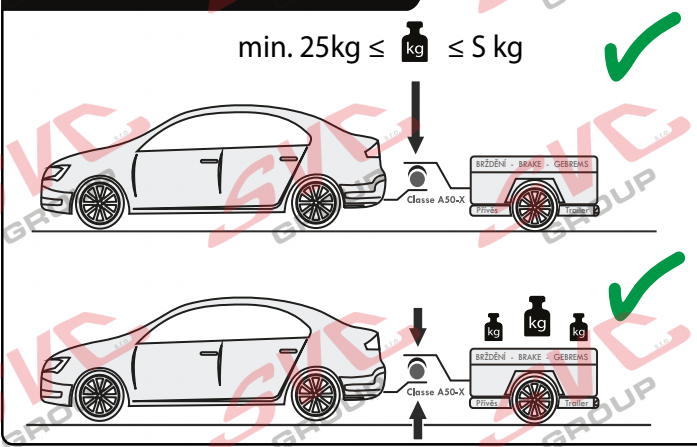
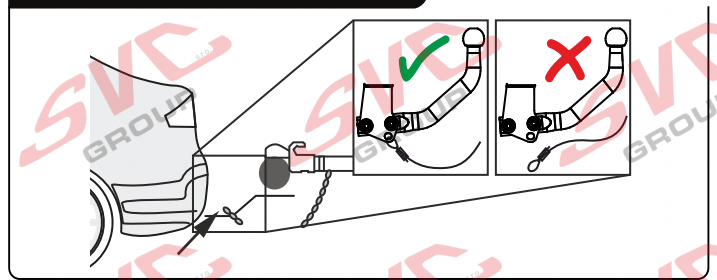
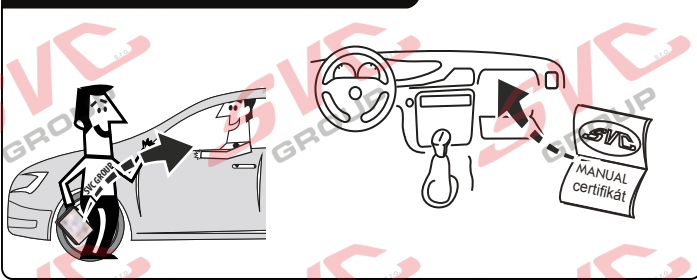
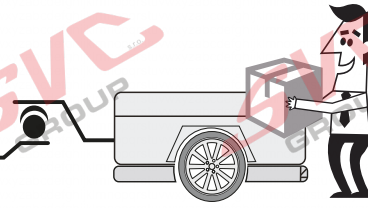
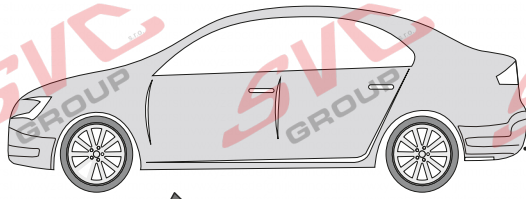
SVC GROUP ©- 05/19



- CZ Pozor informace k záruce
- SK Pozor informácie k záruke
- EN Note the warranty information
- DE Beachten Sie die Garantieinformationen

- HU Vegye gyelembe a jótállási információkat
- FR Notez les informations de garantie
- IT Nota le informazioni sulla garanzia
- NL Let op de garantie-informatie

- ES Atención
- FIN Huomio
- PL Uwaga
- RU Внимание



Vysokov 179
547 01 Náchod, Česká Republika

+420 603 360 607 +420 491421021



www.svcgroup.cz

SVC GROUP ©-08-2019

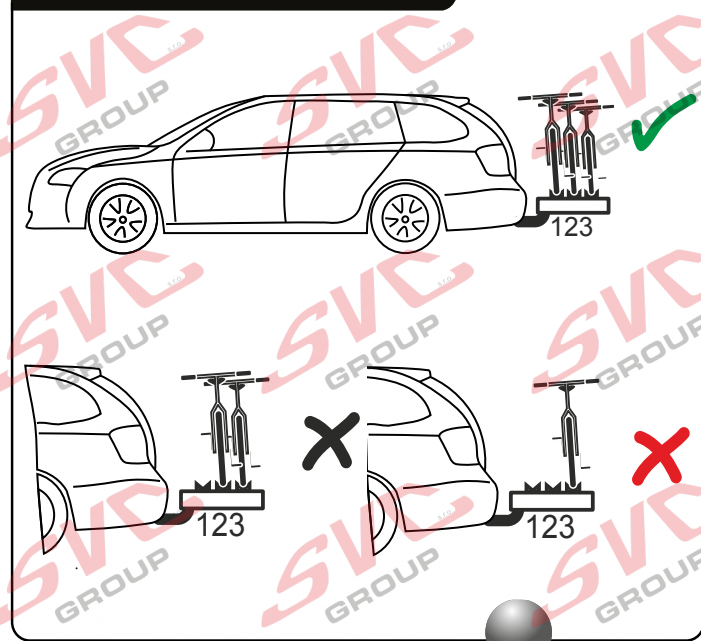
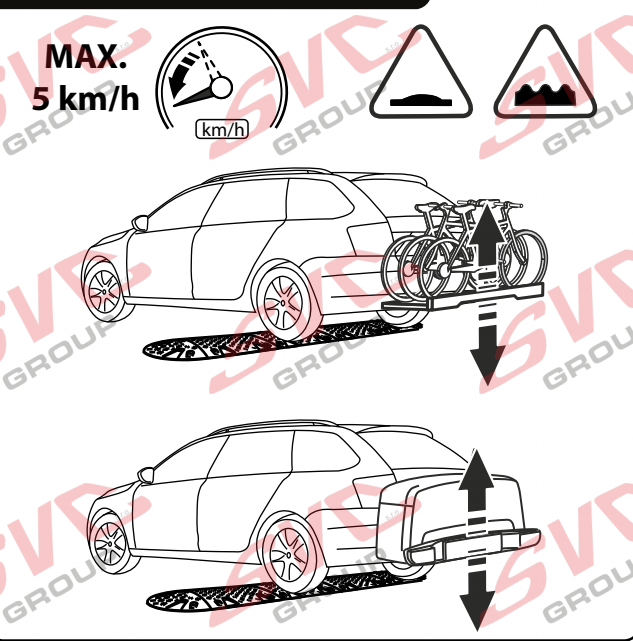
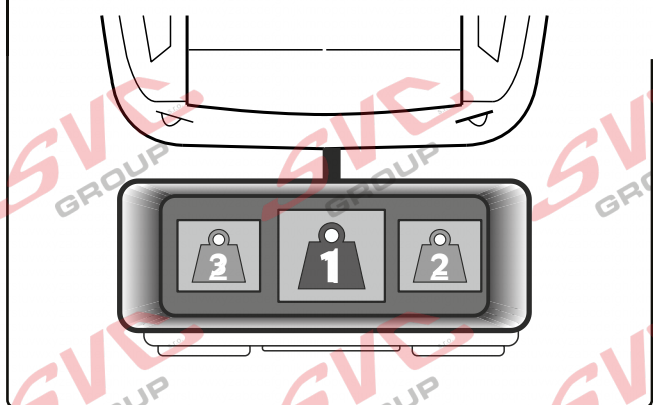
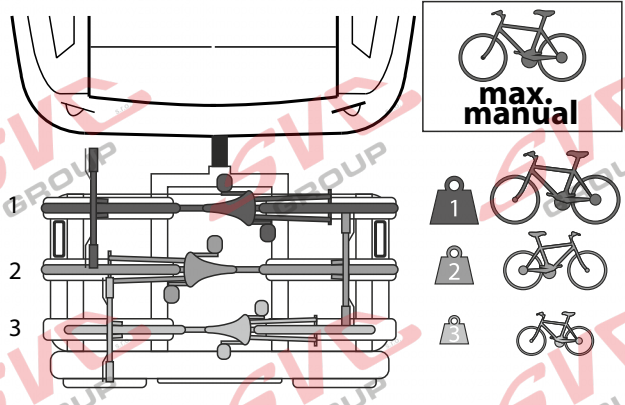
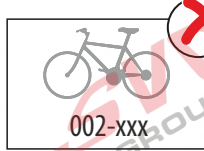
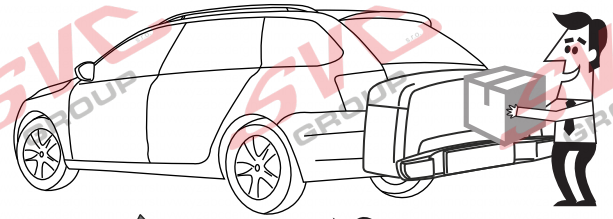
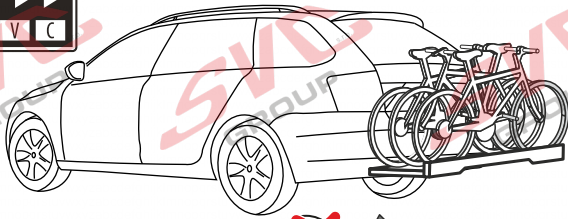
Service Vítver Centrum



CZ Pozor informace k záruce
SK Pozor informácie k záruke
EN Note the warranty information
DE Beachten Sie die Garantieinformationen

HU Vegye gyelembe a jótállási információkat
FR Notez les informations de garantie
IT Nota le informazioni sulla garanzia
NL Let op de garantie-informatie

ES Atención
FIN Huomio
PL Uwaga
RU Внимание



Vysokov 179
 547 01 Náchod, Česká Republika

+420 603 360 607 +420 491421021



www.svcgroup.cz

Service Vitver Centrum



KIA NIRO
Kia NIRO HEV
KIA NIRO E-Niro a PHEV - pokud povoluje výrobce vozu

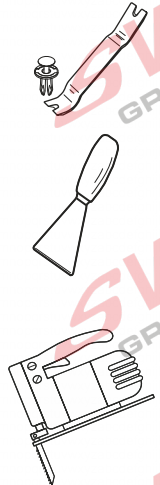
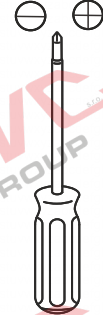
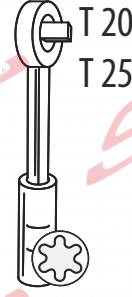
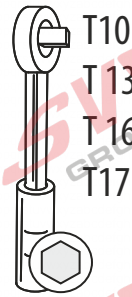


07/2022 ->
07/2022 ->



- CZ Špatně
- SK Zle
- EN Incorrect
- DE Falsch
- HU Helytelen
- FR Incorrect
- IT Sbagliato
- NL Fout
- ES Incorrecto
- FIN Väärä
- SV Fel
- NOR Feil
- PL Nieprawidłowo
- RU Неправильно

- CZ Správně
- SK Správne
- EN Correct
- DE Richtig
- HU Helyes
- FR Correct
- IT Giusto
- NL Goed
- ES Correcto
- FIN Oikea
- SV Rätt
- NOR Riktig
- PL Prawidłowo
- RU Правильно



- CZ Ručně
- SK Ručne
- EN Manually
- DE Mit manueller Kraft
- HU À la main
- FR Con forza manuale
- IT Mer de hand
- NL A mano
- ES Kädenvoimalla
- FIN Manuellt
- SV Bruk bare händerkraft
- NOR Kézi erövel
- PL Ręcznie
- RU Вручную

- CZ Celkově utáhnout
- SK Celkovo utiahnuť
- EN Tighten overall
- DE Insgesamt festziehen
- FR
- IT
- NL
- ES
- FIN
- SV
- NOR
- PL
- RU

- CZ Pozor
- SK Pozor
- EN Attention
- DE Achtung
- HU Figyelem
- FR Attention
- IT Attenzione
- NL Let op
- ES Atención
- FIN Huomio
- SV Varning
- NOR Pass på
- PL Uwaga
- RU Внимание

- CZ Prohlédnout
- SK Prezrieť
- EN Inspect
- DE Überprüfen
- HU Vizsgálja meg
- FR Examiner
- IT Esaminare
- NL Controleren
- ES Revise
- FIN Tutki
- SV Kontrollera
- NOR Undersøk
- PL Należy sprawdzić
- RU Проверьте



- CZ Chránit proti korozi
- SK Chránit' proti korózii
- EN Protect it against corrosion
- DE Gegen Korrosion schützen
- HU Védje korrózió ellen
- FR Protéger contre la corrosion
- IT Proteggere dalla corrosione
- NL Beschermen tegen corrosie
- ES Proteger contra la corrosión
- FIN Suoja ruostumisesta
- SV Skydda mot korrosjon
- NOR Beskytt mot korrosjon
- PL Chronić przed korozją
- RU Защищать от коррозии

- CZ Na obou stranách
- SK Na oboch stranách
- EN In both sides
- DE Auf beiden Seiten
- HU Mindkét oldalon
- FR Tous les deux côtés
- IT Su entrambi i lati
- NL Aan beide kanten
- ES En ambos lados
- FIN Molempi sivu
- SV På båda sidorna
- NOR På begge sider
- PL Z obu stron
- RU На обеих сторонах

- CZ Elektrické připojení
- SK Elektrické pripojenie
- EN Electrical connection
- DE Elektroanschluss
- HU Elektromos csatlakozás
- FR Connexion électrique
- IT Collegamento elettrico
- NL Elektrische aansluiting
- ES Conexión eléctrica
- FIN Sähköliitäntä
- SV Elektrisk anslutning
- NOR Elektrisk kontakt
- PL Podłączenie do prądu
- RU Электрическое соединение

- CZ
- SK
- EN
- DE
- HU
- FR
- IT
- NL
- ES
- FIN
- SV
- NOR
- PL
- RU



SVC GROUP s.r.o. Průmyslová zóna - 179 547 01 Náchod-ČR

www.svcgroup.cz
e-mail: svc@svcgroup.cz

Tel.: +420 491 421 021
+420 491 421 022
mob.: +420 603 360 607
SVC GROUP ©- 05/19

QR kódem stáhnete rozšířený montážní návod / Con el código QR puede descargar las instrucciones de montaje extendidas



ES - EHK 55

Výrobní štítek se upevňuje dvěma variantami
Manufacturing label is made and is fastened in two versions

1) **Somolepicí hliníková fólie**
 Je vyráběn a ze speciální fólie opatřená tiskem, obr.1. Do jednotlivých kolonek jsou doplněné údaje, dle parametrů tažného zařízení a sériového čísla pro potřeby výrobce.
 Výrobní štítek je na výrobek nalepen a umístěný dle výkresové dokumentace k výrobku.
 Self-adhesive aluminium foil – is made of special foil with printing, see pic.1. Data are put into columns according to tow bar parameters and a manufacture serial number for manufacturer needs. Manufacturing label is stuck on a product and placed according to drawing documentation of the product.

2) **Hliníkový plech**
 Je vyráběn ze slabého hliníkového plechu opatřená tiskem, obr.1. Do jednotlivých kolonek jsou doplněné údaje, dle parametrů tažného zařízení a sériového čísla pro potřeby výrobce.
 Výrobní štítek je na výrobek upevněn pomocí dvou nýtů o průměru 2 mm a umístěný dle výkresové dokumentace k výrobku.
 Sheet aluminium – is made of thin sheet aluminium with printing, see pic.1. Data are put into columns according to tow bar parameters and manufacture serial number for manufacturer needs. Manufacturing label is fastened by using two rivets (2 mm) and placed according to drawing documentation of the product.



00-0207

Výkres úchytných bodů vozu / drawing of fixing points of a car

