



CZ - Tažné zařízení / SK - Ťažné zariadenie / GB - Towbars / PL - Haki holownicze  
 DE - Anhängervorrichtungen / FR - Attelages / SPA - Ganchos / HUN - Vonohorgok  
 RUS/FIN/LIT - Фаркопы / RO - Cârlig de remorcare

TYP VTZ 001-519 VTZ 002-519 VTZ 003-519

www.svcgroup.cz



**SVC GROUP s.r.o**  
 Průmyslová zóna 179  
 547 01 Náchod  
 Česká republika

TOYOTA YARIS CROSS



04/2021 ->

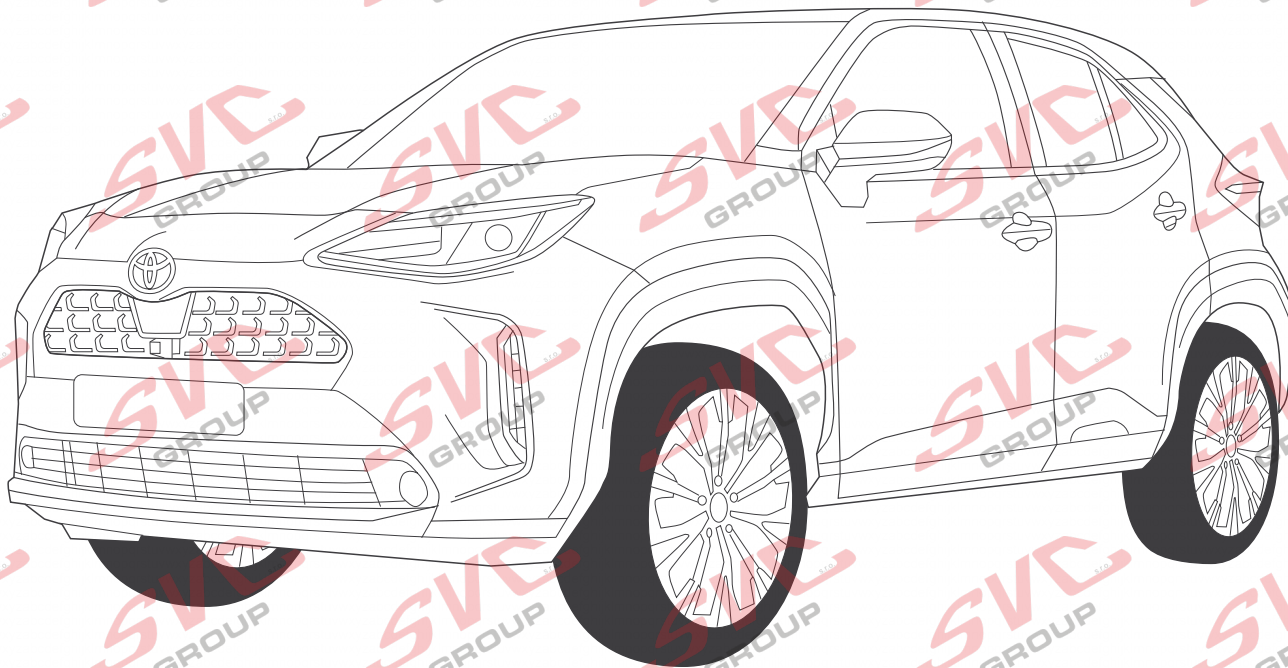


2->2,5 h



Výřez není vidět

Výřez v vodorovné části pod vozem



CZ Pro podrobné montážní instrukce a podmínky výrobku si naskenujte QR kód  
 SK Pre podrobné montážne pokyny a podmienky produktu si môžete skenovať QR kód  
 GB For detailed installation instructions and product conditions, scan the QR code  
 DE Scannen Sie den QR-Code, um detaillierte Installationsanweisungen und Produktbedingungen zu erhalten  
 FR Pour des instructions d'installation détaillées et les conditions du produit, scannez le code QR  
 ITA Per istruzioni di installazione dettagliate e condizioni del prodotto, eseguire la scansione del codice QR  
 PL Aby uzyskać szczegółowe instrukcje dotyczące instalacji i warunki produktu, zeskanuj kod QR  
 SP Para obtener instrucciones detalladas de instalación y condiciones del producto, escanee el código QR  
 NL Voor gedetailleerde installatie-instructies en productvoorwaarden, scan de QR-code  
 FIN Tarkemmat asennusohjeet ja tuotteen ehdot on tarkistettava QR-koodilla  
 HU A részletes telepítési utasítások és a termék feltételei között olvassa el a QR kódot  
 SLO Za podrobna navodila za namestitvev in pogoje izdelka skenirajte kodo QR  
 RU Подробные инструкции по установке и условиям продукта отсканируйте QR-код.

SVC GROUP ©-11/19

e-mail: scv@scvgroup.cz Tel.:+420 491421021 +420 491421022 mob.: +420 603360607



TOYOTA YARIS CROSS



04/2021 ->



20/6017



1400/95 D=7,80



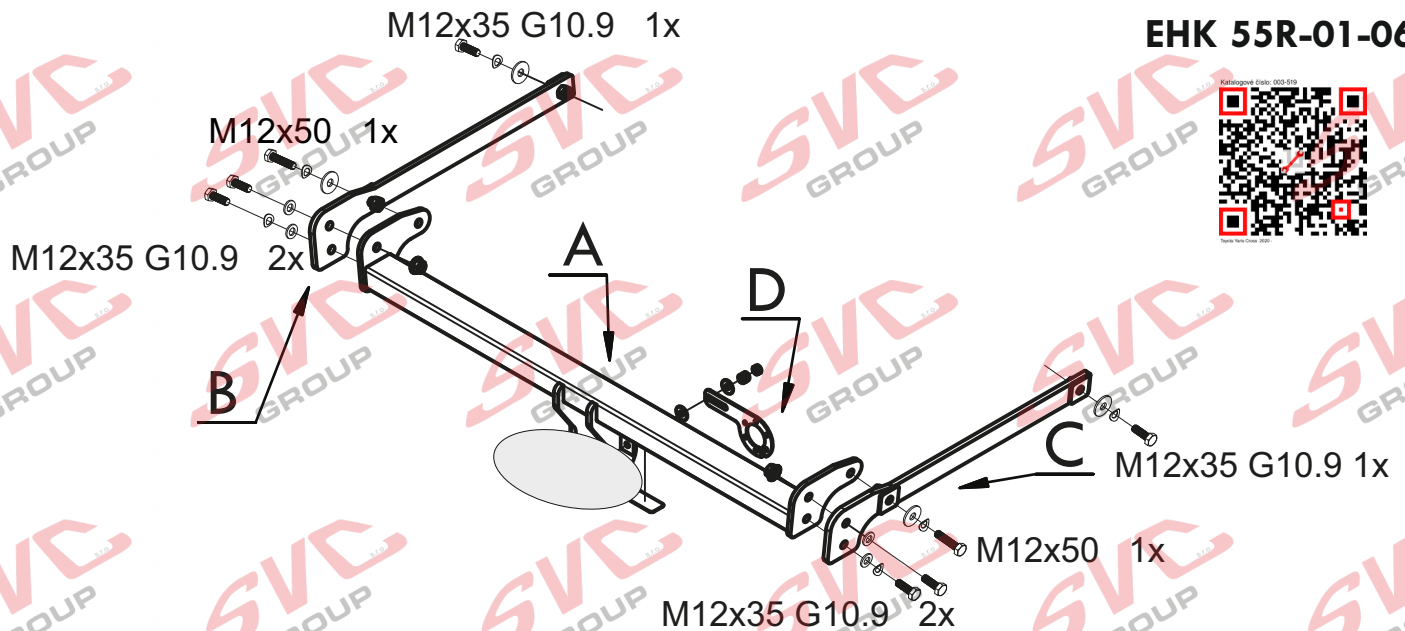
55R-01-0000



1,5->2,0 h

2->2,5 h

EHK 55R-01-0601



	A	x1		M12x50	2ks
				M12x35 G10.9	6ks
	B	x1		Ø12	6ks
				Ø12	4ks
	C	x1		Ø12	4ks
				M12	2ks
Dlouhé	D	x1			

SVC GROUP

SVC GROUP s.r.o. Průmyslová zóna - 179 547 01 Náchod-ČR

www.svcgroup.cz

e-mail: svc@svcgroup.cz

Tel.: +420 491 421 021

+420 491 421 022

mob.: +420 603360607

tructions

SVC GROUP ©-

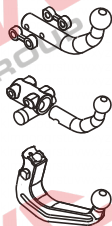




TOYOTA YARIS CROSS



04/2021 ->



VTZ 001-519

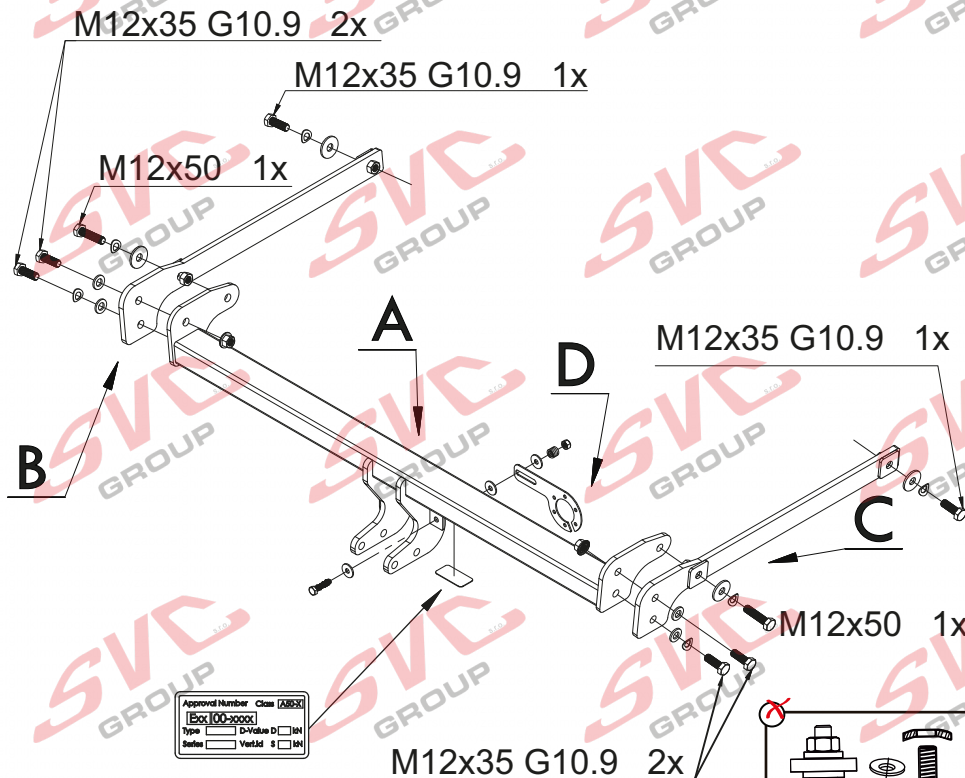
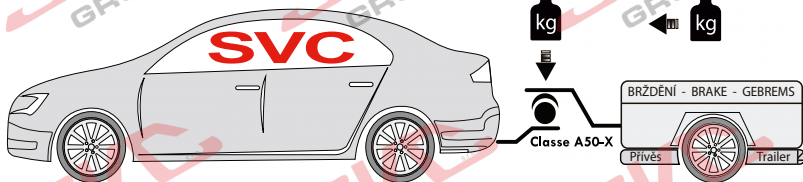
VTZ 002-519

VTZ 003-519

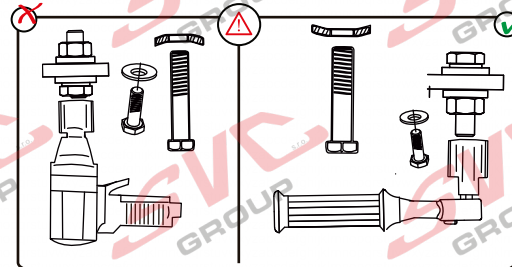
95 1 400 D= 7,80



kN



Approved Number	Class	ZABEZPEČENÍ
15xx-100-xxxx		
Type	D-Value	D
Series	Vert.Id	S
	kg	



**Max -> 1000 km 0 km**

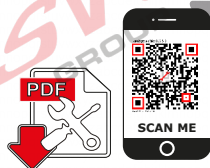
	8,8	10,9	12,9
Pevnost	8,8	10,9	12,9
M6	9,7	14,3	16,1
M8	24,5	35,9	42,0
M10	48,4	71,0	83,0
M12	84,0	123,0	144,0
M14	133,0	196,0	229,0
M16	137,0	307,0	359,0

**Nm**

Homologace EHK 55-R 55R-01-0601

Approval Number	Class	A50-X
15xx-00-xxxx		
Type	D-Value	D
Series	Vert.Id	S
	kg	

- CZ Informace k provozu / homologaci
- SK Informácie na prevádzku / homologáciu
- EN Operating / homologation information
- DE Betriebs- / Zulassungsinformationen
- HU Üzemeltetési / homologációs információk
- FR Informations d'exploitation / homologatio
- IT Informazioni sull'operazione / omologazio
- NL Monteringsanvisningar
- ES Instrucciones de montaje
- FIN Montage-instructie
- SV Asennusohjeet
- NOR Drifts- / homologasjonsinformasjon
- PL Informacje dotyczące pracy / homologacji
- RU Информация о работе / омологации

**TOYOTA YARIS CROSS****04/2021 >****CS Montážní návod**

Pro podrobné montážní instrukce a podmínky výrobu si naskenujte QR kód

1. Odmontujte zadní světlá, nárazník a jeho výztuhu (pozor na elektroinstalaci). Z nosníků odlepte zálepky montážních otvorů.
2. Zhotovte výřez spodního krycího plastu. Do nosníků vsuňte pravý a levý bok tažného zařízení a přichyťte blíže ke kolům šrouby M12x35 (10.9) přes velkoplošné podložky.
3. Do nosníků vsuňte hlavní nosník tažného zařízení a přichyťte otvorem u nosníku veskrz bok šrouby M12x50 též přes velkoplošné podložky a šrouby M12x35 (10.9) přichyťte tažné zařízení k bokům. Vyrovnajte a dotáhněte dle utahovacích momentů.
4. Zhotovte výřez nárazníku dle obrázku a výřez držáku antén podkopy. Pozor! zelenou anténu je nutné přendat dle obrázku.
5. Namontujte zpět vše odmontované v bodě č.1.

**EN Installation instructions**

For detailed installation instructions and product conditions, scan the QR code

1. Remove rear lights, bumper and its stienner (be careful not to damage the wiring). Remove the stickers from the fastening points on the beams.
2. Make a cut-out in the lower cover plastic part. Slide left and right sides of the tow bar into the beams and fasten them closer to the wheels with M12x35 (10.9) screws through large-area washers.
3. Slide main beam of the tow bar into the beams and attach it through the hole at the beam from the side by M12x50 screws, also with large-area washers; use M12x35 (10.9) screws to attach the tow bar to sides. Align all the parts and tighten them to prescribed torques.
4. Make a cut-out in the bumper as shown in the picture and a cut-out in antenna holder. Attention! Green antenna has to be moved as shown in the picture.
5. Reinstall all the parts removed within the step 1.

**SK Montážny návod**

Pre podrobné montážne pokyny a podmienky produktu si môžete skenovať QR kód

1. Odstranite zadnje luči, odbijač in njegovo ojačitev (pazite na električno napeljavo). Z nosilcev odlepite zamaške montažnih luknenj.
2. Na plastičnem spodnjem pokrovu naredite izrez. Desno in levo stran vlečne opreme vstavite v nosilce in pritrđite vijake M 12 x 35 (10.9) bližje kolesom in preko velikih podložk.
3. Glavni nosilec vlečne naprave vstavite in privijte vijake M 12 x 50 skozi luknjko na celotni strani nosilca. Prav tako pritrđite vlečno napravo na straneh preko podložk velike površine in vijakov M 12 x 35 (10.9). Poravnajte in privijte z ustreznimi zateznimi momenti.
4. Naredite izrez odbijača, kot je prikazano, in izrez držala antene za jarek. Pozor! Zeleno anteno premestite tako, kot je prikazano na sliki.
5. Vse demontirano montirajte na svoje mesto tako, kot je opisano v točki 1.

**DE Montageanleitung**

Scannen Sie den QR-Code, um detaillierte Installationsanweisungen und Produktbedingungen zu erhalten

1. Hecklichter, Stoßstange und deren Strebe ausbauen (Achtung auf die Verkabelung). Blindverschlüsse aus den Trägern, aus den Montagepunkten, entfernen.
2. In der unteren Kunststoabdeckung einen Ausschnitt herstellen. Rechte und linke Seite der Zugeinrichtung in die Träger einschieben und nah den Rädern mit den Schrauben M12x35 (10.9) und mittels großflächiger Scheiben befestigen.
3. In die Träger den Hauptträger der Zugeinrichtung einschieben und mittels der Önung bei dem Träger und durch die Seitenwand mit den Schrauben M12x50 und mit großflächigen Scheiben befestigen; mit den Schrauben M12x35 (10.9) die Zugeinrichtung zu den Seiten befestigen. Ausrichten und mit den entsprechenden Anzugsmomenten festziehen.
4. Einen Ausschnitt in der Stoßstange herstellen, s. Abbildung, und auch einen Ausschnitt für den Antennenhalter. Achtung! Die grüne Antenne ist gemäß der Abbildung zu verschieben.
5. Alle im Punkt Nr. 1 ausgebauten Teile wieder einbauen.

**PL Instrukcja montażu**

Aby uzyskać szczegółowe instrukcje instalacji i warunki produktu, zeskanuj kod QR

1. Demontujemy tylne lampy, zderzak i jego wzmocnienie (uwaga na instalację elektryczną). Z belek usuwamy zaślepki zasłaniające otwory montażowe.
2. Wykonujemy wycięcie w dolnej osłonie plastikowej. Do belek wsuwamy prawy i lewy bok haka holowniczego i przykręcamy je bliżej kół śrubami M12x35 (10.9) przez podkładki wielkopowierzchniowe.
3. Do belek wsuwamy główną belkę haka holowniczego i przymocowujemy ją przez otwór w belce i przez bok za pomocą śrub M12x50 również przez podkładki wielkopowierzchniowe, a śrubami M12x35 (10.9) przykręcamy hak holowniczy do boków. Wszystko wyrównujemy i dokręcamy z zachowaniem wymaganych momentów dokręcania.
4. Wykonujemy wycięcie w zderzaku zgodnie z rysunkiem i wycięcie do uchwytu anten czujników w zderzaku. Uwaga! Zieloną antenę trzeba przenieść zgodnie z rysunkiem.
5. Wszystkie części zdemontowane w punkcie nr 1 montujemy z powrotem na miejsce.

**FR Notice de montage**

Pour des instructions d'installation détaillées et les conditions du produit, scannez le code QR

1. Déposez les feux arrière, le pare-chocs et son renfort (attention au câblage). Déposez les bouchons d'obturation des points de xation sur les longerons.
2. Ectuez une découpe dans le plastique de couverture inférieur. Insérez le anc droit et gauche du dispositif d'attelage dans les longerons, et xez à l'aide des vis M12x35 (10.9) et des rondelles à grande surface plus près des roues.
3. Insérez le longeron principal du dispositif d'attelage dans les longerons et xez au moyen du trou près du longeron à travers le anc à l'aide des vis M12x50 et des rondelles à grande surface, xez le dispositif d'attelage à l'aide des vis M12x35 (10.9) aux anc. Alignez et serrez aux couples préconisés.
4. Comme illustré, ectuez une découpe dans le pare-chocs et une découpe du support d'antennes. Attention ! l'antenne verte doit être déplacée comme illustré.
5. Reposez toutes les pièces déposées au point n°1.

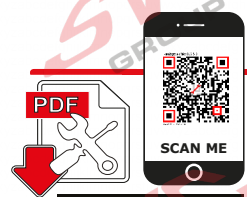
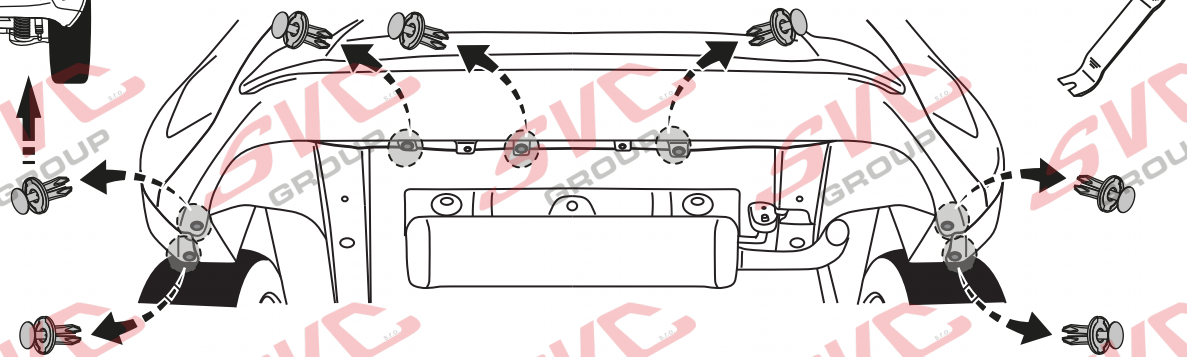
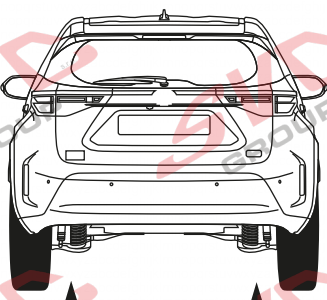
**FI Asennusohje**

Tarkemmat asennusohjeet ja tuotteen ehdot on tarkistettava QR-koodilla

1. Irrota takavalot, puskuri ja sen jäykiste (varo sähkölaitteita). Poista palkeista asennusreikien tulpat.
2. Tee alempaan muovisujojaan leikkaus. Työnnä vetolaitteen oikea ja vasen sivuosa palkkeihin ja kiinnitä ne lähemmäs pyöriä ruuveilla M12x35 (10.9) suuria aluslevyjä käyttäen.
3. Työnnä vetolaitteen pääpalkki palkkeihin ja kiinnitä se palkkisa olevan reiän ja sivuosan kautta ruuveilla M12x50 myös suuria aluslevyjä käyttäen. Kiinnitä vetolaitte Ruuveilla M12x35 (10.9) sivuosin. Suorista osat ja kiristä ne kiristysmomenttien mukaisesti.
4. Tee puskuriin leikkaus kuvan mukaisesti ja antennien pidikkeen leikkaus. Huom.! Vihreää antennia täytyy siirtää kuvan mukaisesti.
5. Asenna kaikki kohdassa 1. irrotetut osat takaisin.

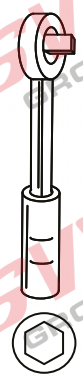
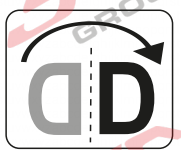
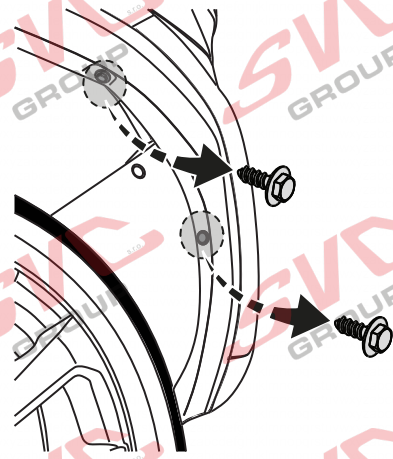
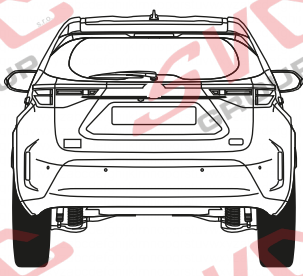


1.

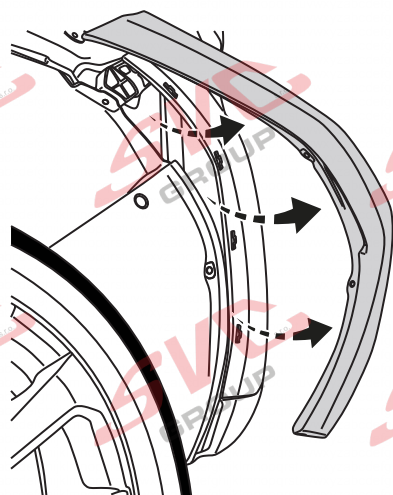
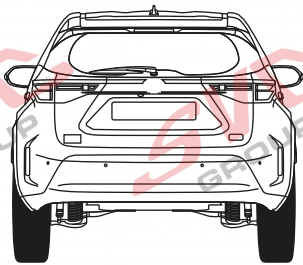


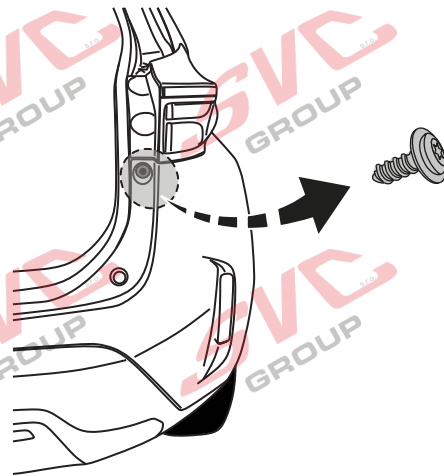
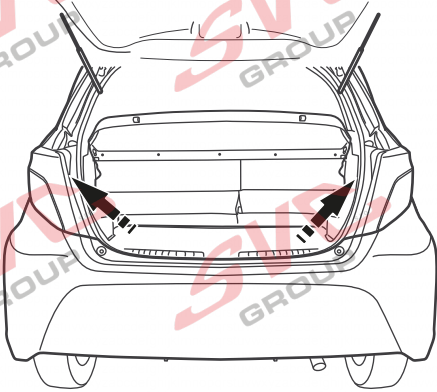
Montážní návod  
Montážny návod  
Installation instructions  
Installationsanleitung  
Instructions d'installation  
Инструкция по установке

2.

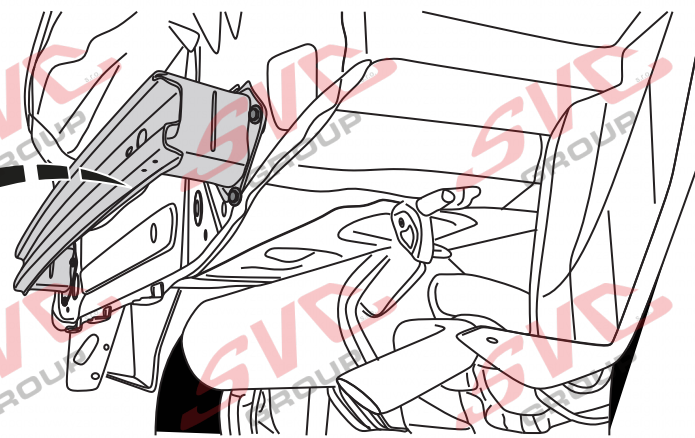
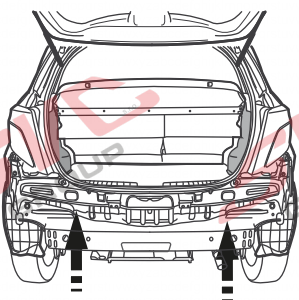
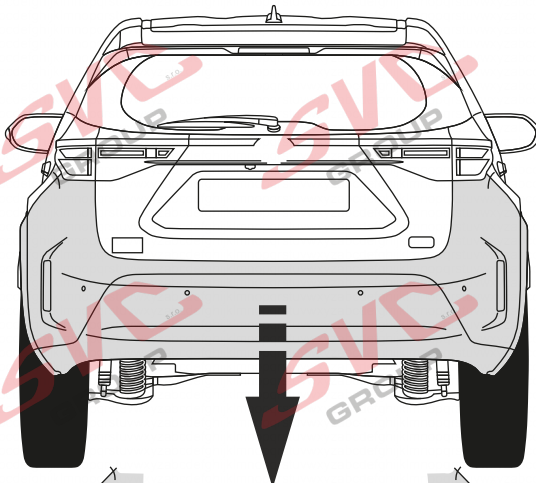
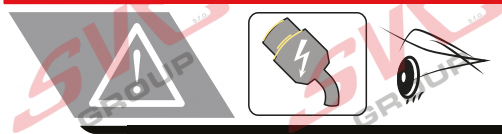


3.





T20



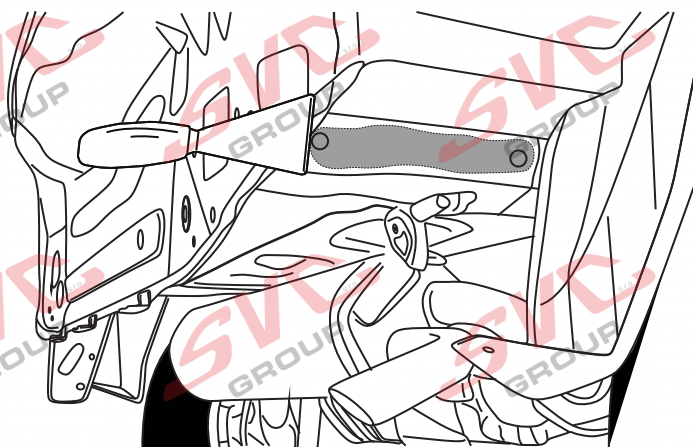
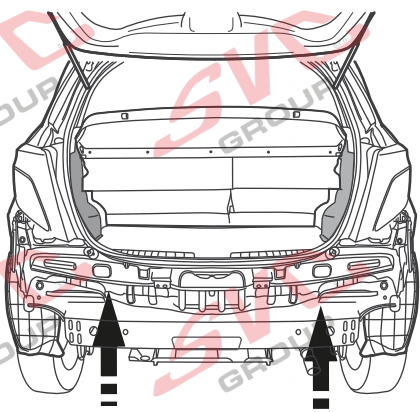
10



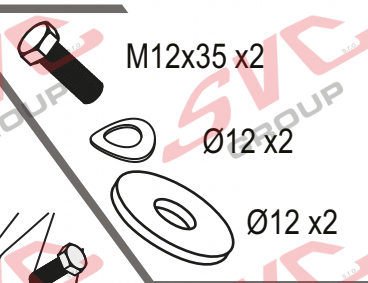
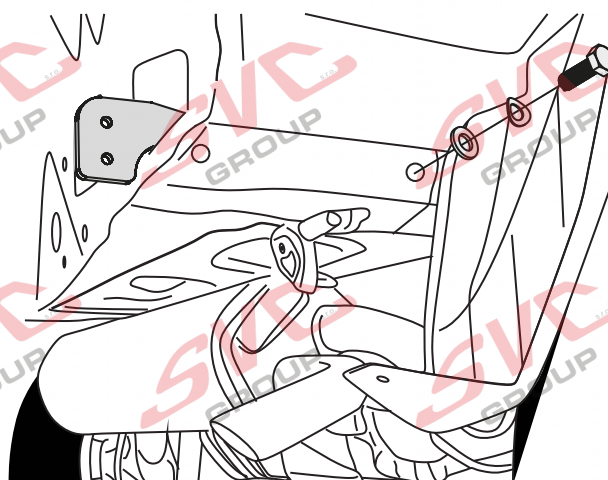
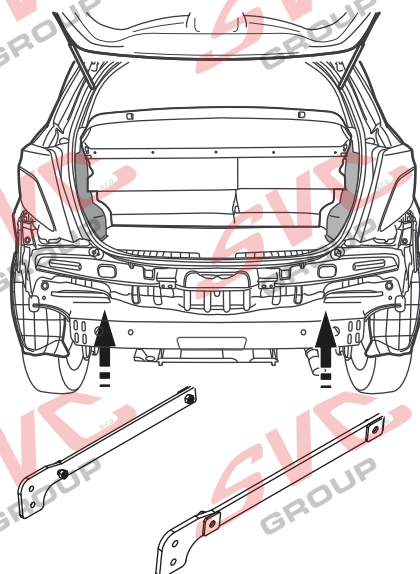




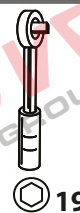
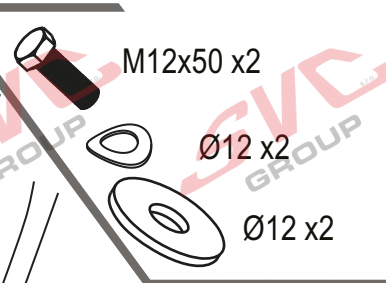
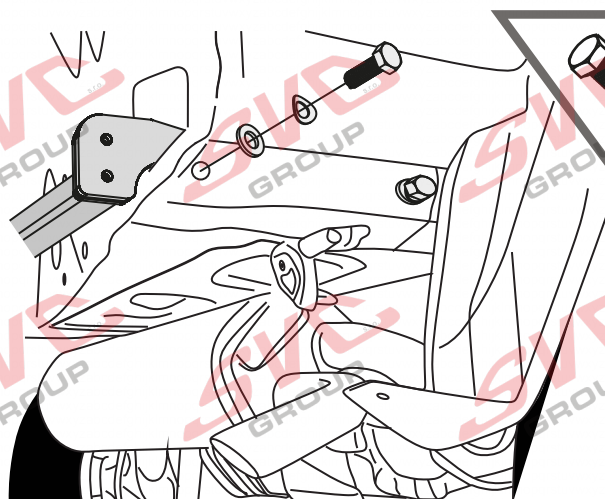
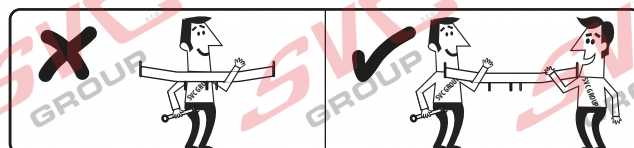
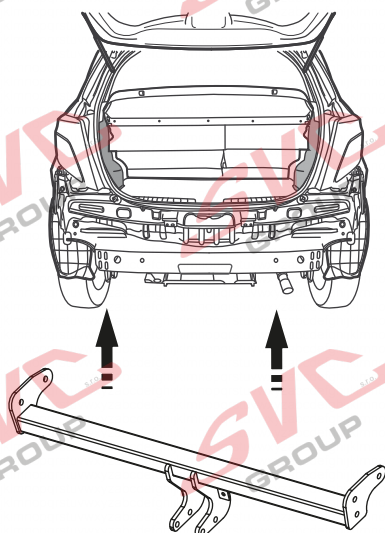
7.



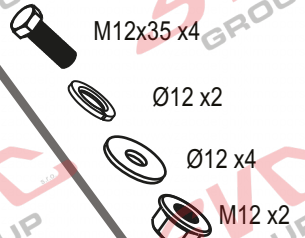
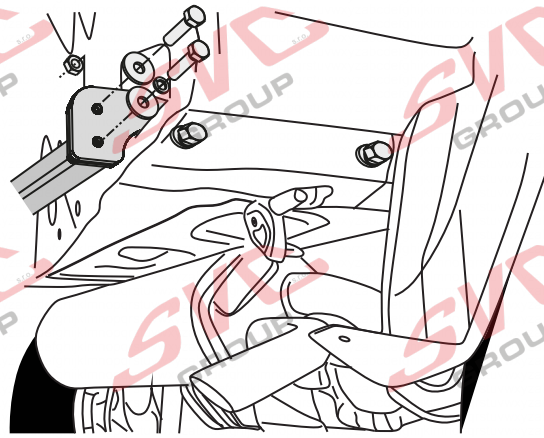
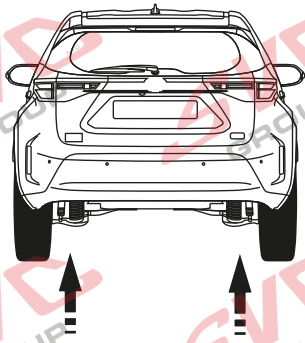
8.



9.



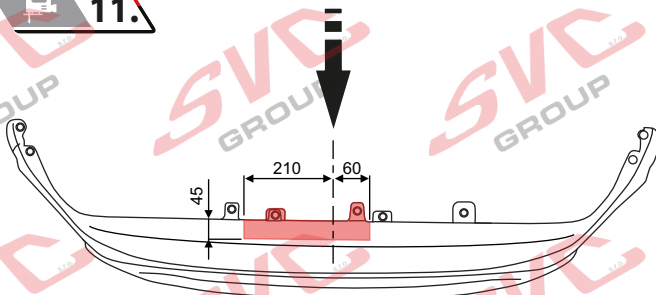
10.



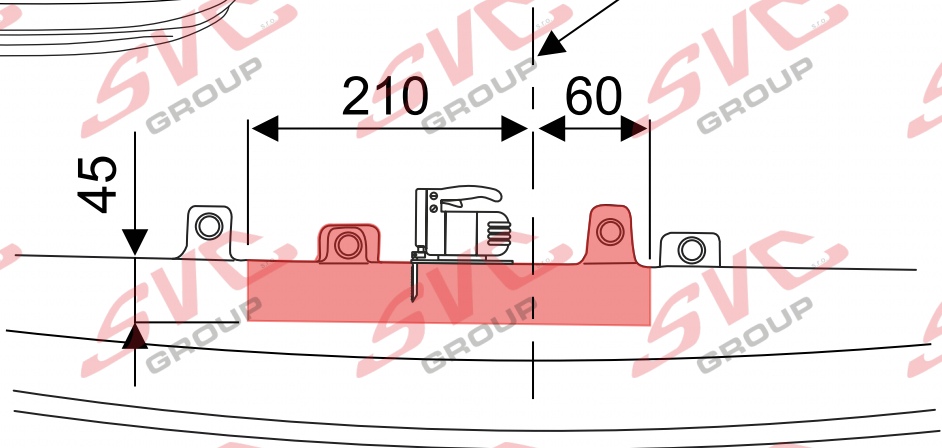
19

11.

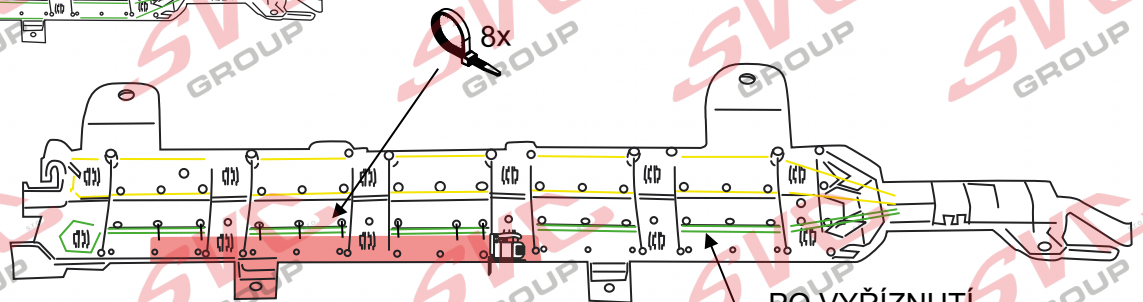
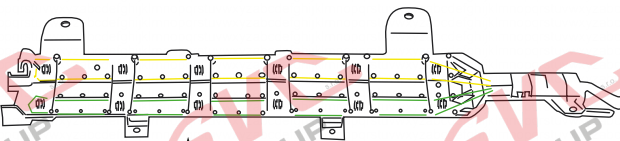
info foto: [www.svcgroup.cz](http://www.svcgroup.cz)



OSA VOZIDLA



12.

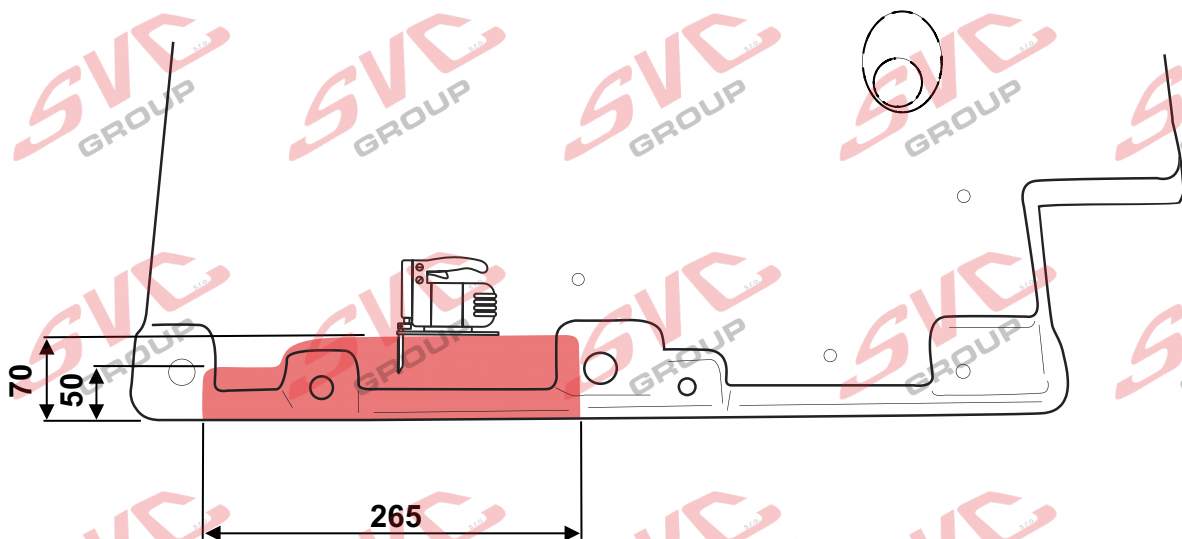




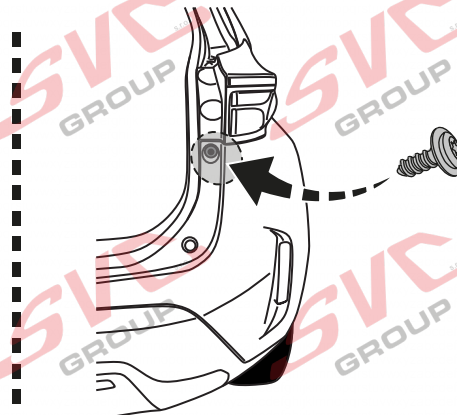
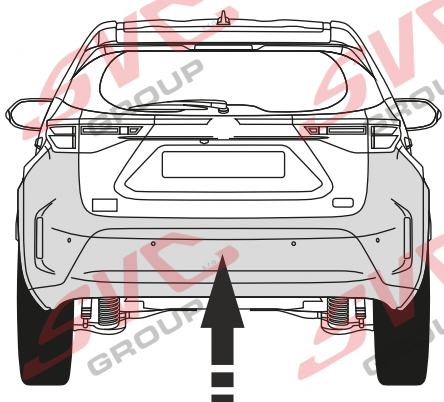
13.



VÝŘEZ SPODNÍHO  
OCHRANNÉHO KRYTU



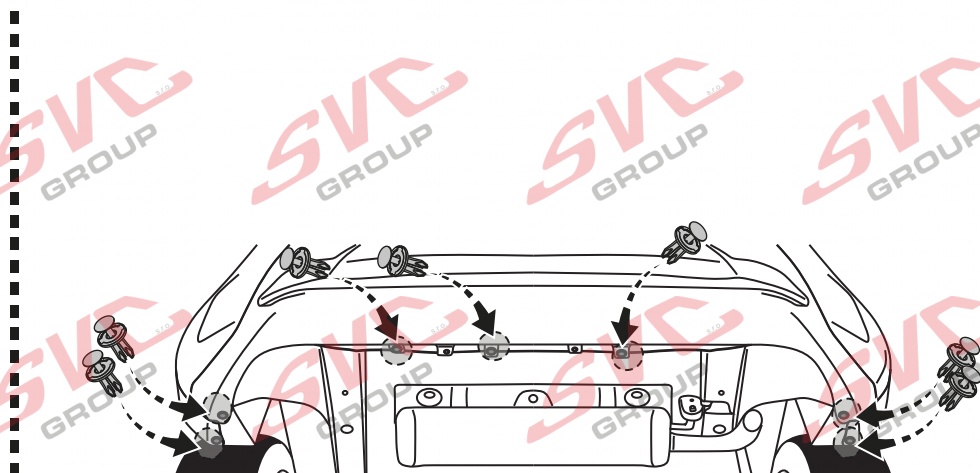
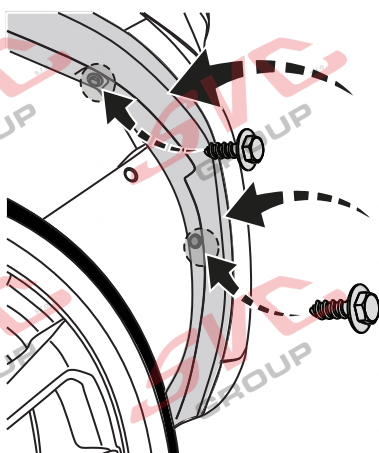
14.

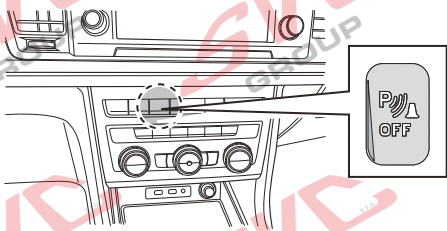
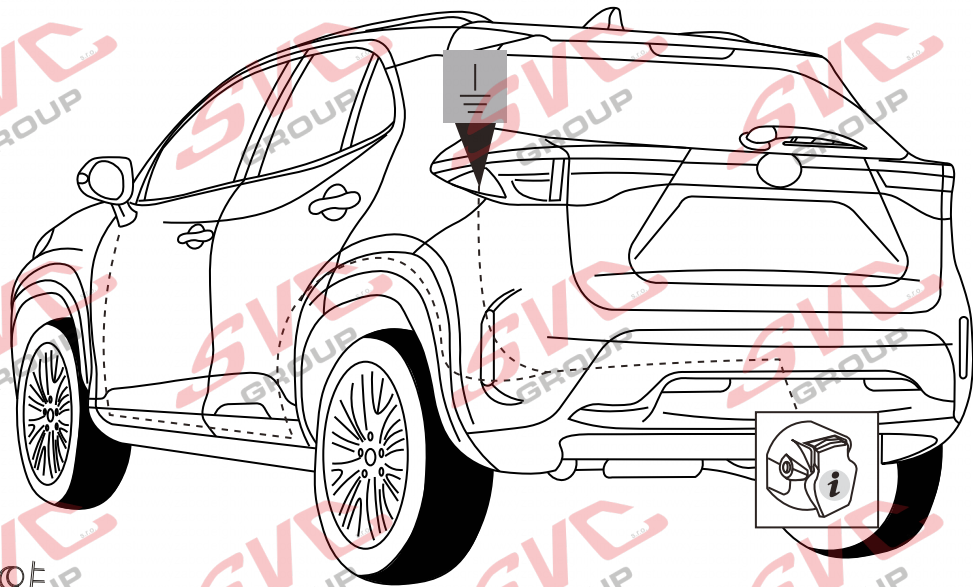


T20



15.



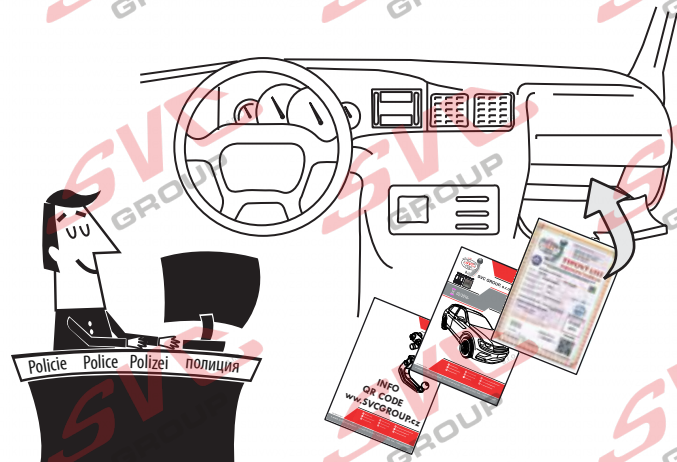
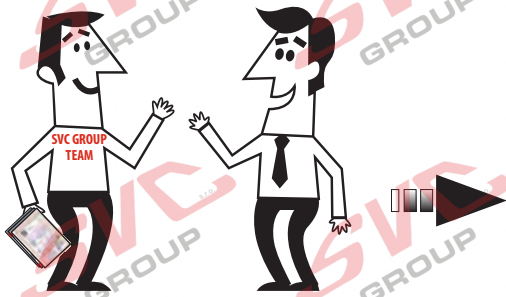


### Informace pro odpojování couvacích senzorů PDC pro tažné zařízení

Vypínač pro vypínání couvacích senzorů PDC je umístěn na palubní desce vozu.

Nemusíte tedy pracně na elektro instalaci vozu napojovat odpojování couvacích senzorů PDC a zpětných kamer od elektro přípojky tažných zařízení.

Pokud chcete senzory vypnout, použijte vypínač na palubní desce.



## SVC GROUP

Děkuje za důvěru / Ďakuje za dôveru

Thank you for your trust / Danke Für dein Vertrauen

Merci pour votre conance / Grazie per la tua ducia

Tankewol foar jo fertrouwen / Спасибо за ваше доверие

Registrace / Registrácia

Registration / Registrierung

Inscription / Registrazione

Rekisteröinti / Регистрация





TOYOTA YARIS CROSS



04/2021 &gt;

N-1

## ES Manual de montaje

Para obtener instrucciones detalladas de instalación y condiciones del producto, escanee el código QR

1. Desmonte los focos traseros, parachoques y su reforzamiento (cuidado con la instalación eléctrica). Despegue de los soportes las bridas ciegas de oricios de montaje.
2. Haga un recorte del plástico inferior de cobertura. Inserte en los soportes el lado derecho e izquierdo del equipo de tiro y fijelos más cerca a la ruedas por medio de los tornillos M12x35 (10.9) a través de arandelas grandes.
3. Inserte en los soportes el soporte principal del equipo de tiro y je por el oricio junto al soporte a través del lado por los tornillos M12x50 usando también arandelas grandes, con los tornillos M12x35 (10.9) je el equipo de tiro en los lados. Enderece y apriete según los pares de apriete.
4. Haga el recorte del parachoques según la gura y recorte del soporte de antenas del minibagger. ¡Atención! la antena verde se tiene que mudar según la gura.
5. Monte de vuelta todo desmontado en el punto No. 1.

## IT Istruzioni di montaggio per la

Per istruzioni di installazione dettagliate e condizioni del prodotto, eseguire la scansione del codice QR

1. Smontare i fanali posteriori, il paraurti e il suo rinforzo (fare attenzione agli impianti elettrici). Rimuovere chiusure cieche dai supporti, dai fori di montaggio.
2. Fare un intaglio nel pezzo plastico inferiore di copertura. Inserire il lato destro e sinistro del dispositivo di traino nei supporti sstandolo in prossimità alle ruote con i bulloni M12x35 (10.9) e con le rondelle di grande dimensione.
3. Inserire il supporto principale del dispositivo di traino nei supporti sstandolo con i bulloni M12x50 tramite il foro nel supporto e per il lato, sempre usando rondelle di grande dimensione; con i bulloni M12x35 (10.9) ssare il dispositivo di traino ai lati. Allineare e serrare con le coppie di serraggio prescritte.
4. Fare un intaglio nel paraurti, v. gura, e un intaglio per il sostegno antenna: Attenzione! L'antenna verde va spostata come mostrato in gura.
5. Rimontare tutti i componenti smontati nel punto 1.

## NO Monteringsanvisning

For installasjonsinstruksjoner og produktbetingelser, skann QR-koden

1. Demontér baklysene, støtfangeren og dens forsterkning (vær imidlertid forsiktig med det elektriske anlegget). Løsne fra bæreelementene monteringshullenes pålimte blindplugg.
2. Lag et hull i den nedre dekselplasten. Stikk inn i bæreelementene trekkutstyrets høyre- og venstreside og fest dem nærmere hjulene ved hjelp av skruer av typen M12x35 (10.9) gjennom underlagene med store ater.
3. Stikk inn i bæreelementene trekkutstyrets hovedbæreelement og fest gjennom hullet ved bæreelementet gjennom hele siden ved hjelp av skruer av typen M12x50 også her gjennom underlagene med store ater og ved hjelp av skruer av typen M12x35 (10.9) fester du trekkutstyret til sidene. Justér og stram i samsvar med de foreskrevne tiltrekkingsmomentene.
4. Lag et hull i støtfangeren slik det går fram av illustrasjonen og et hull i holderen til undergravningens antenne. OBS! Den grønne antennen må yttes slik det vises på illustrasjonen.
5. Monteré alt som ble demontert i punkt 1 tilbake igjen."

## NL Montagehandleiding

Scan de QR-code voor installatie-instructies en instructies voor productcondities

1. Demonteer de achterlichten, de bumper en de bumperversterking (let daarbij op de bedrading). Verwijder de blindstoppen uit de bevestigingspunten van de dragers.
2. Maak een uitsparing in de onderste kunststof afdekking. Schuif de linker- en rechterzijde van de trekinrichting in de dragers en zet in de buurt van de wielen vast met de M12x35 (10.9) bouten en grote sluitringen.
3. Schuif de hoofdruiger van de trekinrichting in de dragers en bevestig via het gat bij de drager door de zijkant met M12x50 bouten en grote sluitringen en bevestig de trekinrichting met de M12x35 (10.9) bouten aan de zijkanten. Lijn alles uit en draai aan conform de draaimomenten.
4. Maak een uitsparing in de bumper volgens de afbeelding en een uitsparing in de antennehouder. Let op! De groene antenne moet geplaatst worden zoals op de afbeelding.
5. Plaats de in punt 1 gedemonteerde onderdelen terug.

## HU Szerelési útmutató

A telepítési és a termékfeltételekkel kapcsolatos utasításokat olvassa be a QR-kódot

1. Távolítsa el a hátsó lámpákat, a lökhárítót és annak megerősítését (ügyeljen az elektromos szerelésre). Húzza le a gerendákról a rögzítőfuratok dugóit.
2. Készítsen kivágást az alsó műanyag burkolaton. Helyezze be a vontatóberendezés jobb és bal oldalát a gerendákba, és rögzítse az M12x35 csavarokkal (10.9) közelebb a kerekhez a nagy felületű alátéteken át.
3. Illeszse be a vontatószerkezet főgerendáját a gerendákba, és rögzítse az M12x50 csavarokkal a gerenda teljes oldalán lévő furatokon keresztül, valamint rögzítse a vontatószerkezetet az oldalakra is nagy felületű alátéteken át az M12x35 csavarokkal (10.9). Igazítsa és húzza meg a meghúzási nyomatékoknak megfelelően.
4. Készítsen egy kivágást a lökhárítón a képnek megfelelően és egy kivágást az árok antenna tartójának. Figyelem! A zöld antennát az ábrán látható módon kell átvezetni.
5. Mindent szereljen vissza, amit az 1. pontban eltávolított.

## RU Инструкция по монтажу

Подробные инструкции по установке и условиям продукта отсканируйте QR-к

1. Снимите задние фонари, бампер и его усилитель (осторожно с электрикой). Отклейте от балок заглушки монтажных отверстий.
2. Сделайте вырез в нижней пластиковой крышке. Вставьте в балки правый и левый бока фаркопа и закрепите ближе к колёшкам болтами M12x35 (10.9) с использованием увеличенных шайб.
3. Вставьте в балки главную балку фаркопа и закрепите посредством отверстия в балке сквозь бок болтами M12x50 также с использованием увеличенных шайб, и с помощью болтов M12x35 (10.9) прикрепите фаркоп к бокам. Выровняйте фаркоп и затяните в соответствии с предписанными моментами затяжки.
4. Сделайте в бампере вырез в соответствии с изображением, и сделайте вырез в держателе антенн. Внимание! Зеленую антенну следует переместить в соответствии с изображением.
5. Верните на место все части, демонтированные согласно п. 1.

SVC GROUP s.r.o. Průmyslová zóna - 179  
547 01 Náchod-ČRwww.svcgroup.cz  
e-mail: svc@svcgroup.czTel.: +420 491 421 021  
+420 491 421 022  
mob.: +420 603 360 607

SVC GROUP © - 05/19

QR kódem stáhnete rozšířený montážní návod / Verwenden Sie den QR-Code, um die erweiterte Montageanleitung herunterzuladen



T-1

## CZ Informace k provozu / homologaci

Výrobek je vyráběn dle platných norem EHK-55 R pro prodej ve státech EU. Informace pro použití, provoz a záruky pro tažné zařízení naleznete na našem webu, [www.svcgroup.cz](http://www.svcgroup.cz)

Technické informace > Tažné zařízení > Všeobecné podmínky použití výrobku. Nebo si je stáhněte aplikace přes přiložený QR-cod

Součástí dodávky tažného zařízení je dodán TYPOVÝ LIST. Tento typový list slouží pro zapsání výrobku do technického průkazu vozidla, a obsahuje základní podmínky pro použití výrobku.

Typový list slouží i jako záruční lis proto jej uschovejte v dokumentaci vozidla.

## SK Informácie na prevádzku / homologáciu

Výrobok je vyrábaný podľa platných noriem EHK-55 R pre predaj v štátoch EÚ. Informácie pre použitie, prevádzku a záruky pre ťažné zariadenie nájdete na našom webe, [www.svcgroup.cz](http://www.svcgroup.cz)

Technické informácie > Ťažné zariadenie > Všeobecné podmienky použitia výrobku. Alebo si ich stiahnite aplikácie cez priložený QR-cod

Súčasťou dodávky ťažného zariadenia je dodaný TYPOVÝ LIST. Tento typový list slúži pre zapísanie výrobku do technického preukazu vozidla, a obsahuje základné podmienky použitia výrobku.

Typový list slúži aj ako záručný lis preto ho uschovajte v dokumentácii vozidla.

## EN Operating / homologation information

The product is manufactured according to the applicable EHK-55 R standards for sale in EU countries. Information on the use, operation and warranties for the towbar can be found on our website, [www.svcgroup.com](http://www.svcgroup.com)

Technical information > Towing hitch > General conditions of use. Or download them via QR-cod

The towing device is supplied with a TYPE SHEET. This data sheet is used to enter the product in the vehicle registration document and contains the basic conditions for use of the product.

The data sheet also serves as a warranty press, so keep it in the vehicle documentation.

## DE Betriebs / Zulassungsinformationen

Das Produkt wird gemäß den geltenden EHK-55 R-Standards für den Verkauf in EU-Ländern hergestellt. Informationen zu Verwendung, Betrieb und Gewährleistung der Anhängerkupplung finden Sie auf unserer Website [www.svcgroup.com](http://www.svcgroup.com)

Technische Informationen > Anhängerkupplung > Allgemeine Nutzungsbedingungen. Oder laden Sie sie per QR-Code herunter

Die Anhängervorrichtung wird mit einem TYPENBLATT geliefert. Dieses Datenblatt dient zur Eintragung des Produkts in das Kfz-Kennzeichen und enthält die Grundbedingungen für die Verwendung des Produkts. Das Datenblatt dient auch als Garantiepresse. Bewahren Sie es daher in der Fahrzeugdokumentation auf.

## HU Üzemeltetési / homologációs információk

Das Produkt wird gemäß den geltenden EHK-55 R-Standards für den Verkauf in EU-Ländern hergestellt. Informationen zu Verwendung, Betrieb und Gewährleistung der Anhängerkupplung finden Sie auf unserer Website [www.svcgroup.com](http://www.svcgroup.com)

Technische Informationen > Anhängerkupplung > Allgemeine Nutzungsbedingungen. Oder laden Sie sie per QR-Code herunter

Die Anhängervorrichtung wird mit einem TYPENBLATT geliefert. Dieses Datenblatt dient zur Eintragung des Produkts in das Kfz-Kennzeichen und enthält die Grundbedingungen für die Verwendung des Produkts. Das Datenblatt dient auch als Garantiepresse. Bewahren Sie es daher in der Fahrzeugdokumentation auf.

## FR Informations d'exploitation / homologation

Le produit est fabriqué conformément aux normes EHK-55 R applicables pour la vente dans les pays de l'UE. Des informations sur l'utilisation, le fonctionnement et les garanties de l'attelage sont disponibles sur notre site Web, [www.svcgroup.com](http://www.svcgroup.com).

Informations techniques > Attelage de remorquage > Conditions générales d'utilisation. Ou téléchargez-les via QR-cod

Le dispositif de remorquage est fourni avec une feuille de type. Cette fiche technique est utilisée pour entrer le produit dans le certificat d'immatriculation du véhicule et contient les conditions de base pour l'utilisation du produit. La fiche technique sert également de presse de garantie, conservez-la dans la documentation du véhicule.

## IT Informazioni sull'operazione / omologazione

Il prodotto è fabbricato secondo le norme EHK-55 R applicabili in vendita nei paesi dell'UE. Informazioni sull'uso, il funzionamento e le garanzie per il gancio di traino sono disponibili sul nostro sito Web [www.svcgroup.com](http://www.svcgroup.com)

Informazioni tecniche > Gancio di traino > Condizioni generali d'uso. Oppure scaricali tramite QR-cod

Il dispositivo di rimorchio viene fornito con una SCHEDA TIPO. Questa scheda tecnica viene utilizzata per inserire il prodotto nel certificato di immatricolazione del veicolo e contiene le condizioni di base per l'uso del prodotto. La scheda tecnica funge anche da stampa di garanzia, quindi conservala nella documentazione del veicolo.



QR k

SVC GROUP s.r.o. Průmyslová zóna - 179 [www.svcgroup.cz](http://www.svcgroup.cz)

547 01 Náchod-ČR

e-mail: [svc@svcgroup.cz](mailto:svc@svcgroup.cz)

Tel.: +420 491 421 021

+420 491 421 022

mob.: +420 603360607

ti a kibővített összeszerelési utasításokat

SVC GROUP ©- 05/19





## NL Monteringsanvisningar

Het product is vervaardigd volgens de toepasselijke EHK-55 R-normen voor verkoop in EU-landen. Informatie over het gebruik, de werking en de garanties voor de trekhaak vindt u op onze website, [www.svcgroup.com](http://www.svcgroup.com) *Technische informatie* > *Trekhaak* > *Algemene gebruiksvoorwaarden*. Of download ze via QR-cod  
Het sleepapparaat wordt geleverd met een TYPE BLAD. Dit gegevensblad wordt gebruikt om het product in het voertuigregistratiedocument in te voeren en bevat de basisvoorwaarden voor het gebruik van het product. Het gegevensblad dient ook als garantiepers, dus bewaar het in de voertuigdocumentatie.

## ES Instrucciones de montaje

El producto se fabrica de acuerdo con los estándares EHK-55 R aplicables para la venta en países de la UE. Puede encontrar información sobre el uso, el funcionamiento y las garantías de la barra de remolque en nuestro sitio web, [www.svcgroup.com](http://www.svcgroup.com) *Información técnica* > *Enganche de remolque* > *Condiciones generales de uso*. O descárguelos a través de QR-cod  
El dispositivo de remolque se suministra con una HOJA DE TIPO. Esta hoja de datos se utiliza para ingresar el producto en el documento de registro del vehículo y contiene las condiciones básicas para el uso del producto. La hoja de datos también sirve como una prensa de garantía, por lo tanto, consérvela en la documentación del vehículo.

## FIN Montage-instructie

Tuote on valmistettu EU-maissa myytävien EHK-55 R-standardien mukaisesti. Tietoja vetokoukun käytöstä, käytöstä ja takuista löytyy verkkosivuiltamme [www.svcgroup.com](http://www.svcgroup.com) *Tekniset tiedot* > *Vetokoukku* > *Yleiset käyttöolosuhteet*. Tai lataa ne QR-koodin kautta  
Hinauslaite toimitetaan TYYPPI-ARKKI. Tätä lomaketta käytetään tuotteen syöttämiseen ajoneuvon rekisteröintitodistukseen, ja se sisältää tuotteen käytön perusedellytykset. Tietolomake toimii myös takuupuristimena, joten säilytä se ajoneuvon dokumenteissa.

## SL

Izdelek je izdelan po veljavnih standardih EHK-55 R za prodajo v državah EU. Informacije o uporabi, delovanju in garancijah za vlečno ploščo najdete na našem spletnem mestu [www.svcgroup.com](http://www.svcgroup.com) *Tehnični podatki* > *Vlečna kljuka* > *Splošni pogoji uporabe*. Ali pa jih prenesite preko QR-kod  
Vlečna naprava je opremljena s TIPNIM LISTOM. Ta podatkovni list se uporablja za vnos izdelka v registracijski dokument vozila in vsebuje osnovne pogoje za uporabo izdelka. Podatkovni list služi tudi kot garancijski tisk, zato ga hranite v dokumentaciji vozila.

## NOR Drifts- / homologasjonsinformasjon

Produktet er produsert i henhold til gjeldende EHK-55 R standarder for salg i EU-land. Informasjon om bruk, drift og garantier for tilhengerfeste finner du på vår hjemmeside, [www.svcgroup.com](http://www.svcgroup.com)  
*Teknisk informasjon* > *Tilhengerfeste* > *Generelle bruksbetingelser*. Eller last dem ned via QR-koding  
Tøueanordningen leveres med TYPEBLAD. Dette databladet brukes til å oppgi produktet i kjøretøyets registreringsbevis og inneholder de grunnleggende betingelsene for bruk av produktet. Databladet fungerer også som garantipresse, så hold det i bilens dokumentasjon.

## PL Informacje dotyczące pracy / homologacji

Produkt jest wytwarzany zgodnie z obowiązującymi normami EHK-55 R na sprzedaż w krajach UE. Informacje na temat użytkowania, obsługi i gwarancji na hak holowniczy można znaleźć na naszej stronie internetowej [www.svcgroup.com](http://www.svcgroup.com) *Informacje techniczne* > *Zacpek holowniczy* > *Ogólne warunki użytkowania*. Lub pobierz je za pomocą kodu QR  
Urządzenie holownicze jest dostarczane z ARKUSZEM TYPU. Ta karta danych służy do wpisania produktu do dokumentu rejestracyjnego pojazdu i zawiera podstawowe warunki użytkowania produktu. Karta danych służy również jako prasa gwarancyjna, dlatego przechowuj ją w dokumentacji pojazdu.

## RU Информация о работе / омологации

de la barra de remolque en nuestro sitio web, [www.svcgroup.com](http://www.svcgroup.com)  
*Información técnica* > *Enganche de remolque* > *Condiciones generales de uso*. O descárguelos a través de QR-cod  
El dispositivo de remolque se suministra con una HOJA DE TIPO. Esta hoja de datos se utiliza para ingresar el producto en el documento de registro del vehículo y contiene las condiciones básicas para el uso del producto. La hoja de datos también sirve como una prensa de garantía, por lo tanto, consérvela en la documentación del vehículo.



QR k

SVC GROUP s.r.o. Průmyslová zóna - 179  
547 01 Náchod-ČR

[www.svcgroup.cz](http://www.svcgroup.cz)  
e-mail: [svc@svcgroup.cz](mailto:svc@svcgroup.cz)

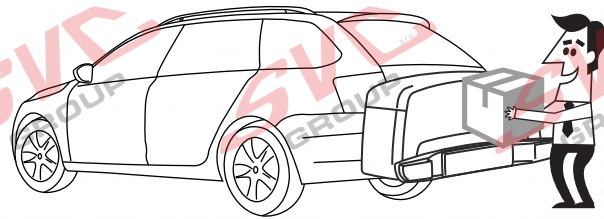
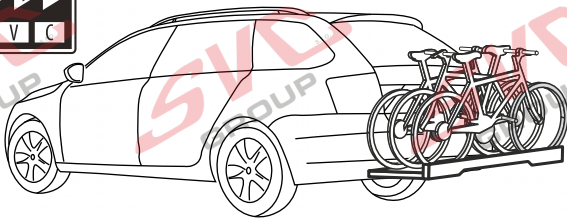
Tel.: +420 491 421 021  
+420 491 421 022  
mob.: +420 603 360 607  
SVC GROUP ©- 05/19



- CZ** Pozor informace k záruce
- SK** Pozor informácie k záruke
- EN** Note the warranty information
- DE** Beachten Sie die Garantieinformationen

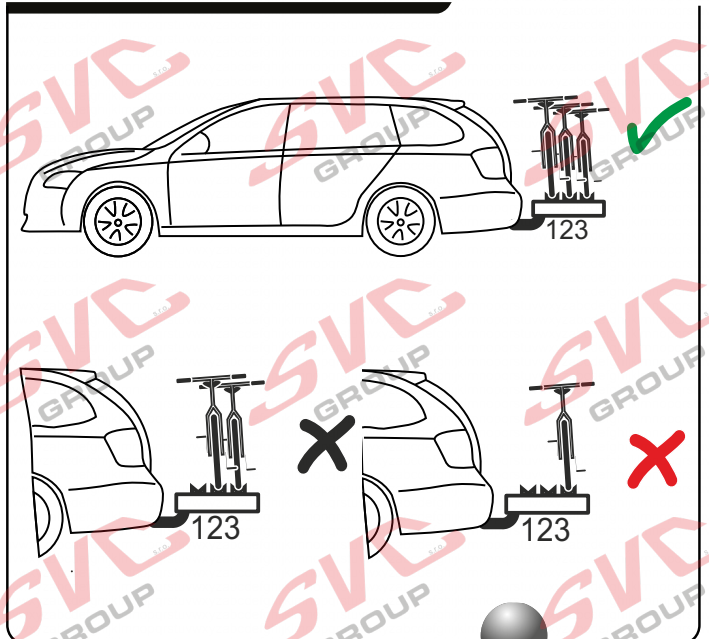
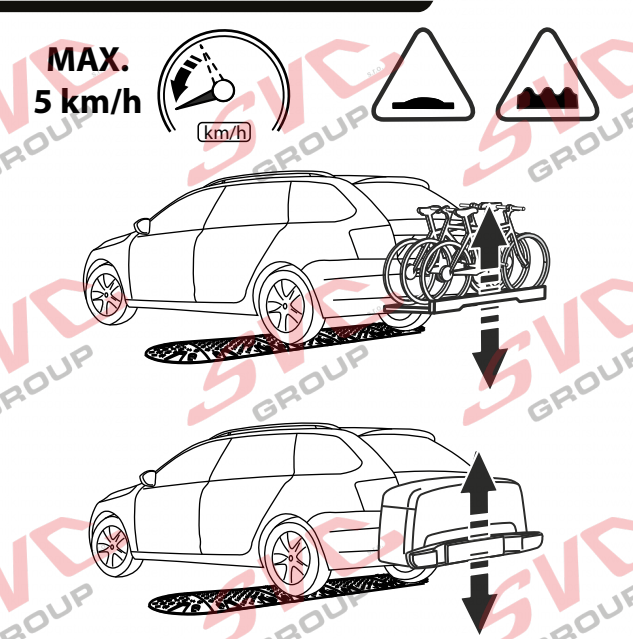
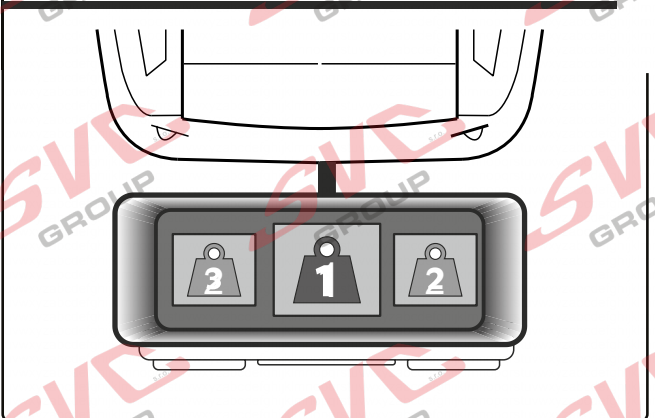
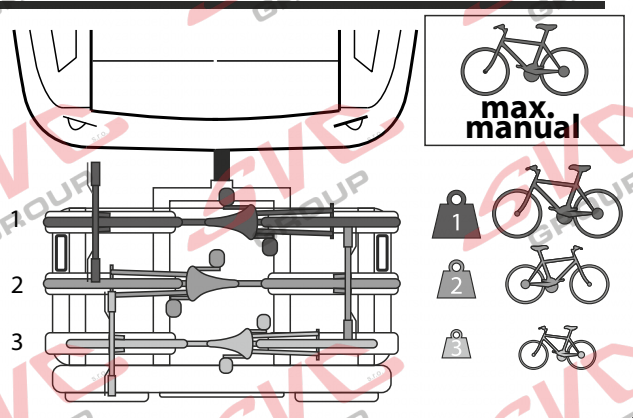
- HU** Vegye gyelembe a jótállási információkat
- FR** Notez les informations de garantie
- IT** Nota le informazioni sulla garanzia
- NL** Let op de garantie-informatie

- ES** Atención
- FIN** Huomio
- PL** Uwaga
- RU** Внимание



**VTZ 001-xxx**  
**VTZ 003-xxx**

**VTZ 002-xxx**



Vysokov 179  
547 01 Náchod, Česká Republika

+420 603 360 607 +420 491421021



www.svcgroup.cz

Service Vitver Centrum





CZ Pozor informace k záruce

SK Pozor informácie k záruke

EN Note the warranty information

DE Beachten Sie die Garantieinformationen

HU Vegye gyelembe a jótállási információkat

FR Notez les informations de garantie

IT Nota le informazioni sulla garanzia

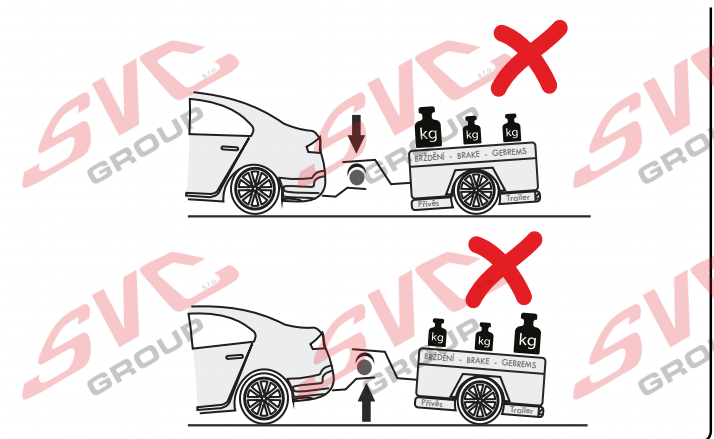
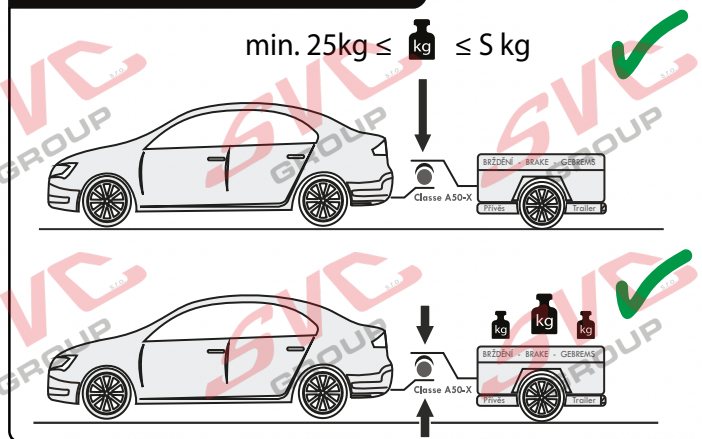
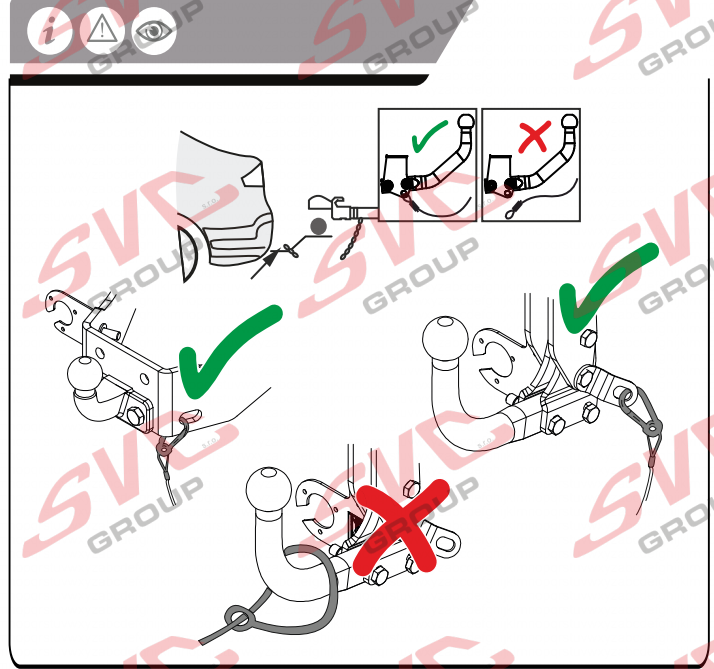
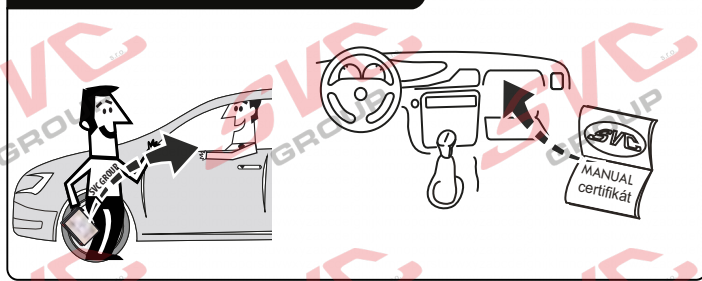
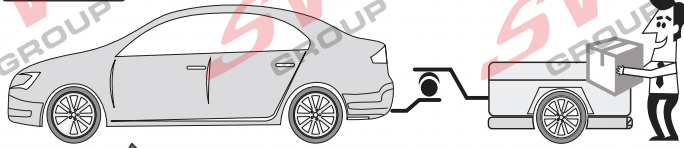
NL Let op de garantie-informatie

ES Atención

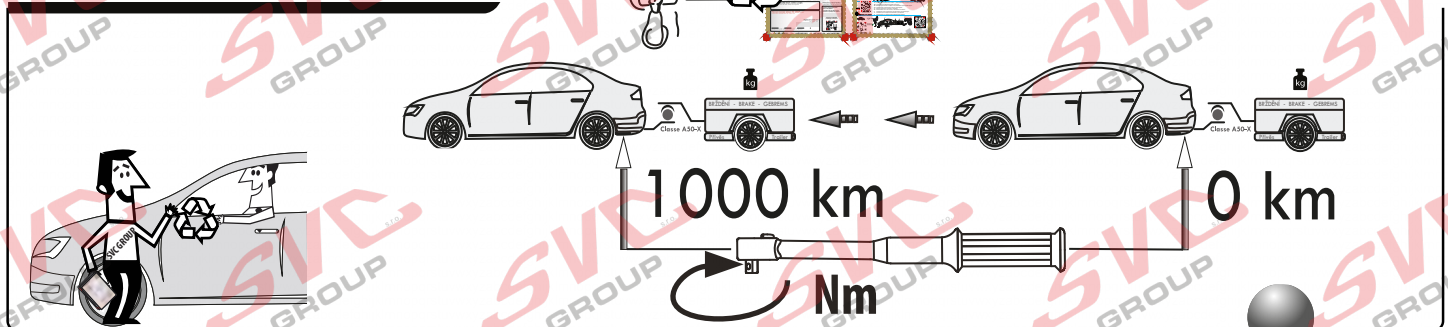
FIN Huomio

PL Uwaga

RU Внимание



Potvrzení servisu pro plnění záruk  
Potvrdenie o poskytnutí služby na účely plnenia záruk  
Service confirmation, for the fulfilment of warranties  
Leistungsbestätigung, für die Erfüllung von Garantieleistungen



Vysokov 179  
547 01 Náchod, Česká Republika

+420 603 360 607 +420 491421021



www.svcgroup.cz

SVC GROUP ©-09-2019

Service Vitver Centrum



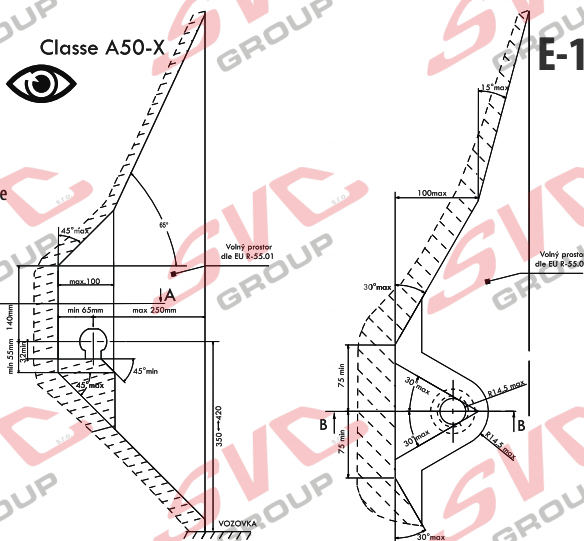
# PODMINKY HOMOLOGACE



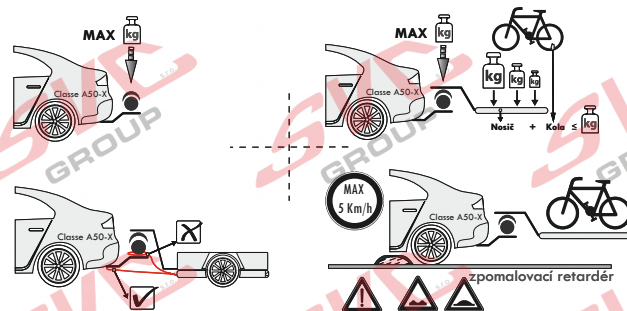
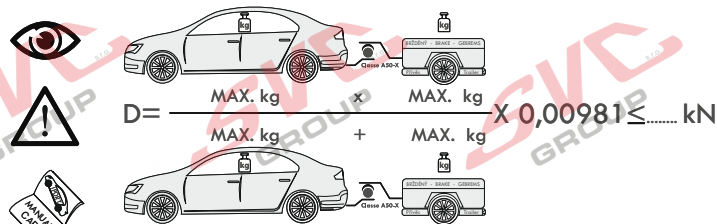
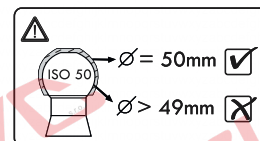
E-1

Montážní instrukce - Montážny inštrukcia - Installation insrtuktion - Montageanleitung - Istruzioni di montaggio - Instrukcja montażu - Manual de montaje Monteringsvejledning - Paigaldusjuhend - Aseennusohje - Notice de montage - Sz. szerelési útmutató - Montagehandleiding - Monteringsanvisning - Instruccion de montaj - Teringsanvisningar - Инструкции по монтажу

- CZ** Volný prostor dle přílohy VII, směrnice. EC 55-R EU musí být dodržen.
- SK** Volný priestor podľa prílohy VII, smernice. EC 55-R EÚ musí byť dodržaný.
- EN** The clearance specified in appendix VII, diagram 25 of guideline EC 55-R EU must be guaranteed.
- DE** Der Freiraum nach Anhang VII, Abbildung 25 der Richtlinie EC 55-R EU ist zu gewährleisten.
- HU** Az EC 55-R EU irányelv VII. mellékletében, a 25. ábrán a vonógömb elhelyezése számára elírt szabad tér-adatokat biztosítani kell.
- FR** La zone de dégagement doit être annexée VII, illustration 25 de la directive EC 55-R EU.
- IT** Deve essere garantito lo spazio libero secondo l'allegato VII, gura 25 della direttiva EC 55-R EU.
- NL** De tussenruimte conform supplement VII, afbeelding 25 van de richtlijn EC 55-R EU moet in acht worden genomen.
- ES** Debe garantizarse el espacio libre, conforme al anexo VII, gura 25 de la directiva comunitaria EC 55-R EU.
- FIN** Vapaa tila on taattava direktiivin EC 55-R EU liitteen VII, kuvan 25 mukaisesti.
- SV** Spelrummet enligt bilaga VII, Figur 25 i riktlinje EC 55-R EU skall garanteras.
- NOR** Frirommet etter tillegg VII, gur 25 i direktiv EC 55-R EU skal overholdes.
- PL** Należy zapewnić szczelność zgodnie z rysunkiem nr 25 dyrektywy EC 55-R zawartej w załączniku nr VII.
- RU** Шарика в приложении VII. Директивы EC 55-R eu.



- CZ** Při celkové přípustné hmotnosti vozidla
- SK** Pri celkovej prípustnej hmotnosti vozidla
- EN** At laden weight of the vehicle
- DE** Bei zulässigem Gesamtgewicht des Fahrzeuges
- HU** Rakományal terhelt járművel
- FR** Pour poids total en charge autorisé du véhicule
- IT** Per un peso complessivo ammesso del veicolo
- NL** Bij toelaatbaar totaal gewicht van het voertuig
- ES** Con peso total autorizado del vehículo
- FIN** Ajoneuvon suurimmalla sallitulla kokonaispainolla
- SV** Vid fordonets tillåtna totalvikt
- NOR** Ved kjøretøyet's tillatte totalvekt
- PL** W przypadku największej dozwolonej masy całkowitej
- RU** В случае нагруженного автомобиля



- CZ** Pokud jsou v technickém průkazu vozidla uvedené nižší hodnoty než zveřejněné k dokumentaci výrobku. Jsou tyto hodnoty výrobce vozu směrodatné pro zápisání do technického průkazu vozidla.
- SK** Pokiaľ sú v technickom preukaze vozidla uvedené nižšie hodnoty než zverejnené k dokumentácii výrobku. Sú tieto hodnoty výrobcu vozidla smerodajné pre zapísanie do technického preukazu vozidla.
- EN** If the vehicle's certificate of roadworthiness indicates lower values than those published in the product documentation. These values by the vehicle manufacturer are decisive for the entering into the vehicle's certificate of roadworthiness.
- DE** Falls im KFZ-Brief des Fahrzeugs niedrigere, als in der Dokumentation des Produkts veröffentlichte Werte angeführt sind, sind diese Werte des Fahrzeugherstellers für den Eintrag in den KFZ-Brief des Fahrzeugs maßgebend.
- HU** Amennyiben a forgalmi engedélybe jegyzett adatok a gépjármű dokumentációbán feltüntetett adatoktól alacsonyabb értékűek lennének, úgy a gépjármű gyártója által megadott és a forgalmi engedélybe pontosan bejegyzendő adatokat kell irányadóként minősíteni.
- FR** Si, sur la carte grise du véhicule, vous trouvez des valeurs inférieures à celles publiées dans la documentation du produit, les valeurs du fabricant du véhicule sont déterminantes et devront être inscrites sur la carte grise du véhicule.
- IT** Se nella carta di circolazione del veicolo sono riportati valori inferiori a quelli indicati nella documentazione del prodotto. Questi valori del produttore del veicolo sono decisivi per la registrazione nella carta di circolazione del veicolo.
- NL** Als in het kentekenbewijs van het voertuig lagere waarden vermeld staan dan gepubliceerd in de productdocumentatie, dan zijn deze waarden van de fabrikant van het voertuig bindend voor inschrijving in het kentekenbewijs van het voertuig.
- ES** Si en la cha técnica del vehículo se indican valores menores que los publicados en la documentación del producto, estos valores facilitados por el fabricante del vehículo son decisivos para la inscripción en la ficha técnica del vehículo.
- FIN** Jos ajoneuvon rekisteriotteessa on esitetty alempia arvoja kuin tuotteen dokumentaatiassa esitetyt, ovat nämä ajoneuvon valmistajan antamat arvot ratkaisevia ajoneuvon rekisterioteeseen merkitsemistä varten.
- SV** Om det i fordonets registreringsbevis nns angivna lägre värden än de som är angivna i produktens dokumentation, är dessa värden från fordonets tillverkare riktgivande för det som antecknas i fordonets registreringsbevis.
- NOR** Dersom det i kjøretøyet's vognkort er oppgitt lavere verdier enn de som er offentliggjort som produktokumentasjon, er disse angivelsene fra kjøretøysprodusenten retningsgivende for å noteres ned i kjøretøyet's vognkort.
- PL** Jeżeli w dowodzie rejestracyjnym pojazdu są podane wartości niższe od tych, które znajdują się w dokumentacji výrobu, to te dane producenta samochodu są miodrajne do wpisania ich do dowodu rejestracyjnego pojazdu.
- RU** Если в паспорте транспортного средства указаны более низкие значения, чем указанные в документации на изделие, эти значения производителя являются определяющими для записи в паспорт транспортного средства.



SVC GROUP s.r.o. Průmyslová zóna - 179 547 01 Náchod-ČR

www.svcgroup.cz e-mail: svc@svcgroup.cz

Tel.: +420 491421021 +420 491421022 mob.: +420 603360607

QR kódem stáhnete rozšířený montážní návod / Com o código QR, você pode baixar as instruções de montagem estendidas

SVC GROUP ©- 05/19