



CZ - Tažné zařízení / SK - Ťažné zariadenie / GB - Towbars / PL - Haki holownicze
 DE - Anhängervorrichtungen / FR - Atelages / SPA - Ganchos / HUN - Vonohorgok
 RUS/FIN/LIT - Фаркопы / RO - Cârlig de remorcare

TYP VTZ 001-517 VTZ 002-517 VTZ 003-517

www.svcgroup.cz



SVC GROUP s.r.o.
 Průmyslová zóna 179
 547 01 Náchod
 Česká Republika

VW Taigo 2021 >>



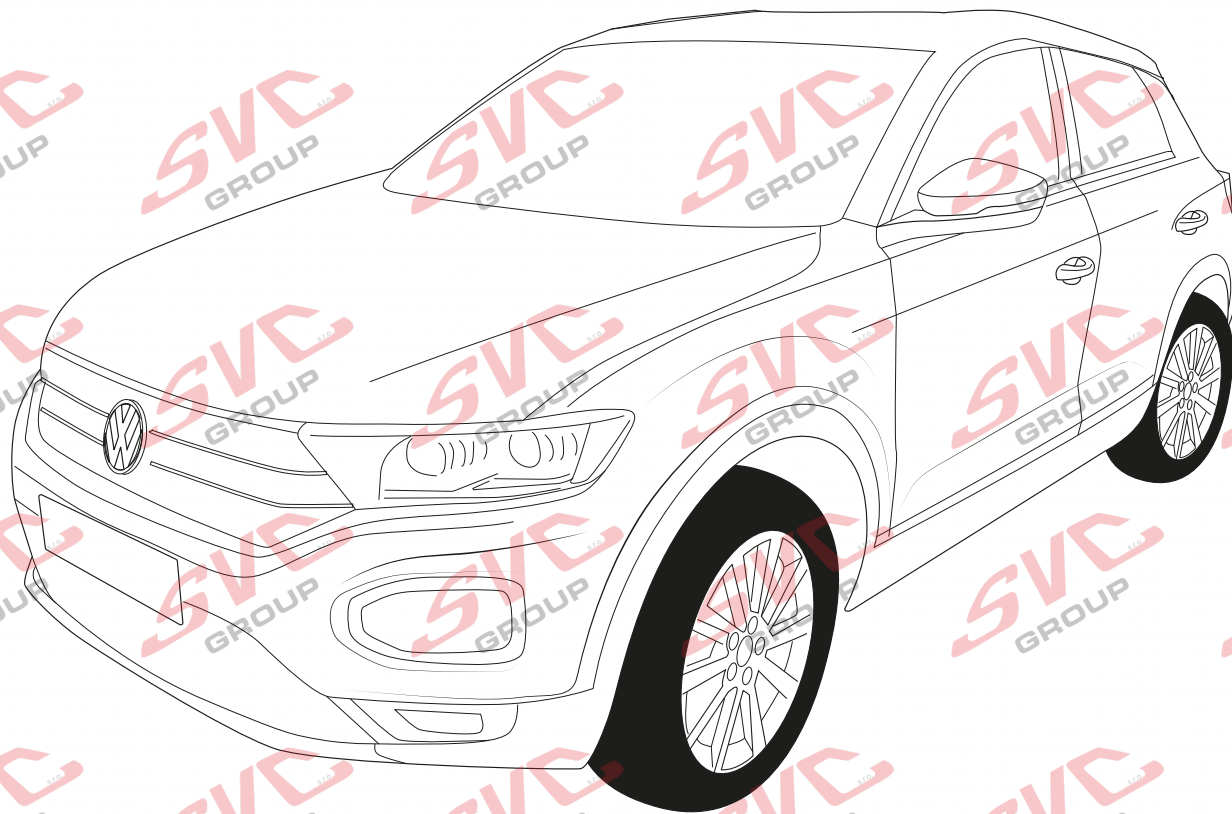
1->2,0 h



2->2,5 h



Výřez není vidět
 Výřez v vodové části pod vozem



CZ Pro podrobné montážní instrukce a podmínky výrobku si naskenujte QR kód
 SK Pre podrobné montážne pokyny a podmienky produktu si môžete skenovať QR kód
 GB For detailed installation instructions and product conditions, scan the QR code
 DE Scannen Sie den QR-Code, um detaillierte Installationsanweisungen und Produktbedingungen zu erhalten
 FR Pour des instructions d'installation détaillées et les conditions du produit, scannez le code QR
 ITA Per istruzioni di installazione dettagliate e condizioni del prodotto, eseguire la scansione del codice QR
 PL Aby uzyskać szczegółowe instrukcje dotyczące instalacji i warunki produktu, zeskanuj kod QR
 SP Para obtener instrucciones detalladas de instalación y condiciones del producto, escanee el código QR
 NL Voor gedetailleerde installatie-instructies en productvoorwaarden, scan de QR-code
 FIN Tarkemmat asennusohjeet ja tuotteen ehdot on tarkistettava QR-koodilla
 HU A részletes telepítési utasítások és a termék feltételei között olvassa el a QR kódot
 SLO Za podrobna navodila za namestitve in pogoje izdelka skenirajte kodo QR
 RU Подробные инструкции по установке и условиям продукта отсканируйте QR-код.

SVCGROUP-11/19

e-mail: scv@scvgroup.cz Tel.: +420 491421021 +420 491421022 mob.: +420 603360607



VW Taigo



23/6003



1400/85 D=7.50



55R-01-0579



1,5->2,0 h

2->2,5 h



VTZ 001-517

14,2



A-517-2022



VTZ 002-517

14,8



A-517-2022



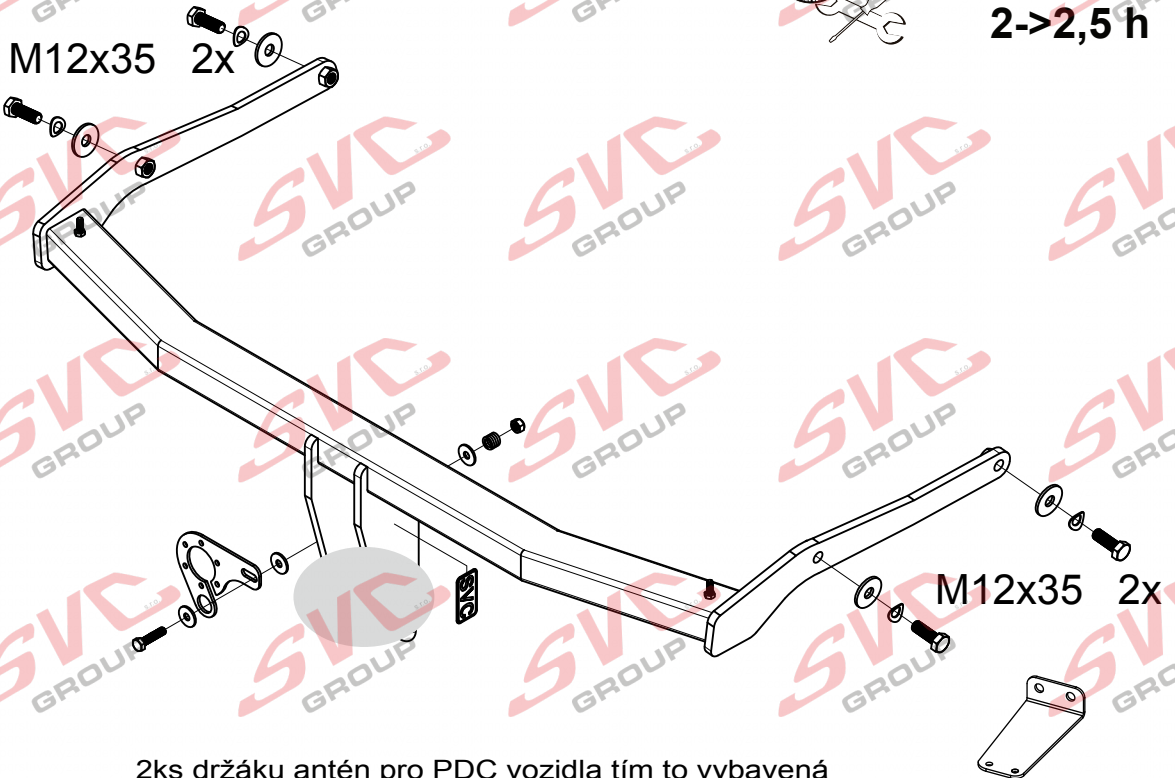
VTZ 003-517

17



AV-517-2022

M12x35 2x

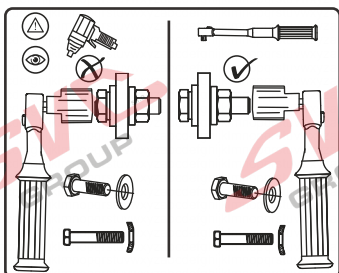


M12x35 2x

2ks držáku antén pro PDC vozidla tím to vybavená jsou součástí dodávky u originálního výrobu SVC GROUP

Nebo je nosník tažného vybavený dvěma šrouby M6 pro PDC

	A	x1		M12x35	4ks
Krátké	B	x1		Ø12	4ks
				Ø12	4ks



SVC GROUP

SVC GROUP s.r.o. Průmyslová zóna - 179 547 01 Náchod-ČR

www.svcgroup.cz e-mail: svc@svcgroup.cz

Tel.: +420 491421021 +420 491421022 mob.: +420 603360607

odě you an download the extended assembly instructions

SVC GROUP



VW Taigo



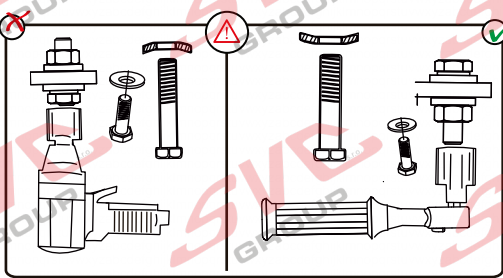
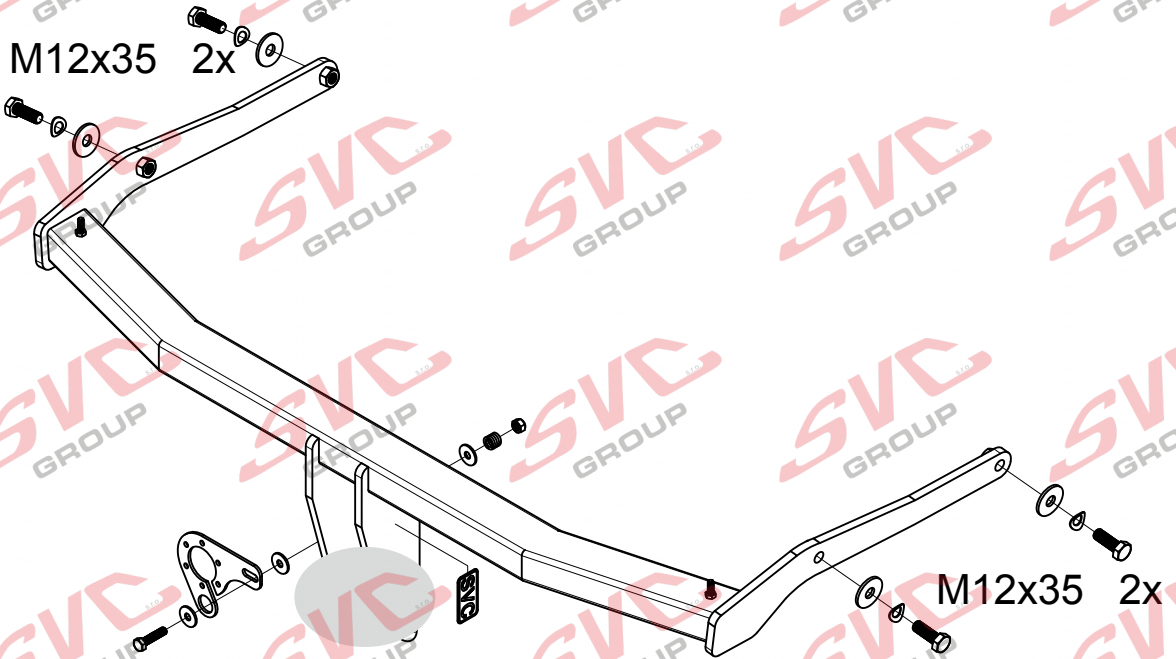
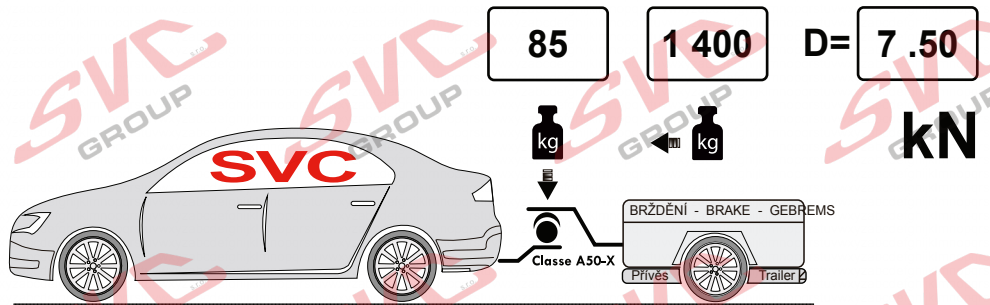
VTZ 001-517



VTZ 002-517



VTZ 003-517



Max -> 1000 km 0 km

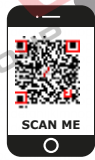
Pevnost	8,8	10,9	12,9
M6	9,7	14,3	16,1
M8	24,5	35,9	42,0
M10	48,4	71,0	83,0
M12	84,0	123,0	144,0
M14	133,0	196,0	229,0
M16	137,0	307,0	359,0

Nm

Homologce EHK 55-R 55R-01-0579

CZ Informace k provozu / homologaci	NL Monteringsanvisningar
SK Informácie na prevádzku / homologáciu	ES Instrucciones de montaje
EN Operating / homologation information	FIN Montage-instructie
DE Betriebs- / Zulassungsinformationen	SV Asennusohjeet
HU Üzemeltetési / homologációs információk	RO Drifts- / homologasjonsinformasjon
FR Informations d'exploitation / homologation	PL Informacje dotyczące pracy / homologacji
IT Informazioni sull'operazione / omologazione	RU Информация о работе / омологации

Approval Number Class **A50-X**
 Bxx 00-xxxx
 Type _____ D-Value D _____ kN
 Series _____ Vert. Id S _____ kg
 www.svcgroup.cz CZECH REPUBLIC



VW Taigo

N-1

CS Montážní návod

Pro podrobné montážní instrukce a podmínky výrobku si naskenujte QR kód

1. Odmontujte zadní světlá, zadní nárazník a jeho kovovou výztuhu. (Tato nebude již zapotřebí.) Odlepte zášlepy na nosnících v místech montážních bodů.
2. Od zadu nasuňte tažné zařízení a přichyťte 4 šrouby M12x35. Na pravé straně v místě ltrů nádrže použijte plochou podložku, ostatní jsou velkoplošné. Tažné zařízení vyrovnejte a dotáhněte dle utahovacích momentů.
3. Zhotovte výřez nárazníku a poté namontujte zpět všechny díly odmontované v bodě č.1..

EN Installation instructions

For detailed installation instructions and product conditions, scan the QR code

1. Remove rear lights, bumper and its metal stiener (it is no longer needed). Remove stickers from beams, from the places of fastening points.
2. From behind, insert the tow bar and x it using 4 screws M12x35. The at washer goes to the right side (at the tank lter), other washers are the large-area ones. Align all the parts of the tow bar and tighten them to prescribed torques.
3. Make a cut-out in the bumper and then reinstall all the parts removed within the step 1.

SK Montážny návod

Pre podrobné montážne pokyny a podmienky produktu si môžete skenovať QR kód

1. Demontirajte zadnje luči, zadnji odbijač in njegovo plastično ojačitev (le-ta ne bo več potrebna). Odstranite čepa na nosilcih iz pritrilnih točk.
2. Vlečno kljuko vtaknite od zadaj in jo pritrдите s 4 vijaki M12x35. Na desni strani na mestu ltra rezervoarja uporabite ravno podložko, ostale pa so široke. Poravnajte in zategnite vlečno kljuko glede na zatezne momente.
3. Naredite izrez za odbijač in potem montirajte vse dele, demontirane v točki št. 1, nazaj.

DE Montageanleitung

Scannen Sie den QR-Code, um detaillierte Installationsanweisungen und Produktbedingungen zu erhalten

1. Hecklichter, hintere Stoßstange und deren Metallstrebe ausbauen. (sie wird nicht mehr nötig sein). Blindverschlüsse auf den Trägern, bei den Montagepunkten, entfernen.
2. Die Zugeinrichtung von hinten einfügen und mit 4 Schrauben M12x35 befestigen. Auf der rechten Seite, auf der Stelle des Tanklter, eine ache Unterlage verwenden, alle anderen sind großächige Unterlagen. Die Zugeinrichtung ausrichten und mit den entsprechenden Momenten festziehen.
3. Einen Ausschnitt in der Stoßstange herstellen und anschließend alle im Punkt 1 ausgebauten Teile wieder einbauen.

PL Instrukcja montażu

Aby uzyskać szczegółowe instrukcje instalacji i warunki produktu, zeskanuj kod QR

1. Demontujemy tylne lampy, tylny zderzak i jego metalowe wzmocnienie (nie będzie już ono więcej potrzebne). Demontujemy zaślepki otworów w belkach i w punktach wykorzystywanych przy montażu.
2. Hak holowniczy wsuwamy od tyłu i mocujemy go 4 śrubami M12x35. Z prawej strony w miejscu ltra odpowietrzającego zbiornik stosujemy podkładkę płaską, pozostałe podkładki są wielkopowierzchniowe. Ustawiamy równo hak holowniczy i dokręcamy go z zachowaniem wymaganych momentów dokręcania.
3. W zderzaku wykonujemy odpowiednie wycięcie, a potem montujemy ponownie wszystkie części, które były zdemontowane w punkcie nr 1.

FR Notice de montage

Pour des instructions d'installation détaillées et les conditions du produit, scannez le code QR

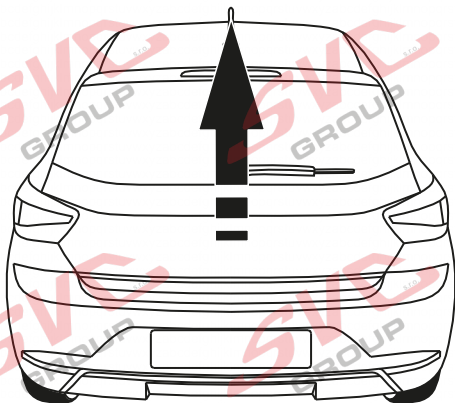
1. Déposer les phares arrière, le pare-chocs arrière ainsi que son renfort métallique. (Celui-ci ne sera plus nécessaire.) Au niveau des points de xation, décoller les brides d'obturation situés sur les longerons.
2. Faire glisser le dispositif d'attelage par l'arrière et xer à l'aide des 4 vis M12x35. Sur le côté droit, à l'emplacement du ltre du réservoir, utiliser une rondelle plate, les autres sont à grande surface. Égaliser le dispositif d'attelage et serrer aux couples préconisés.
3. Eectuer une découpe du pare-chocs puis reposer toutes pièces déposées au point n°1.

FI Asennusohje

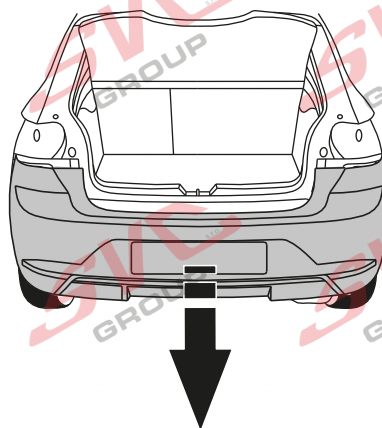
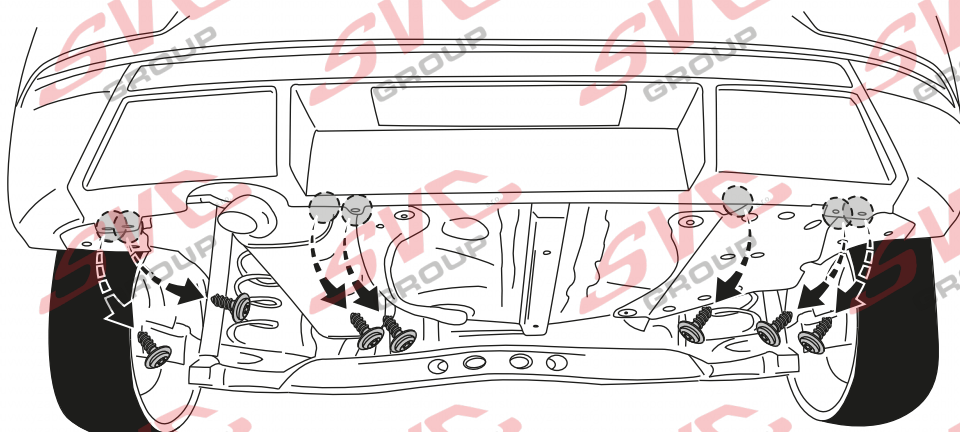
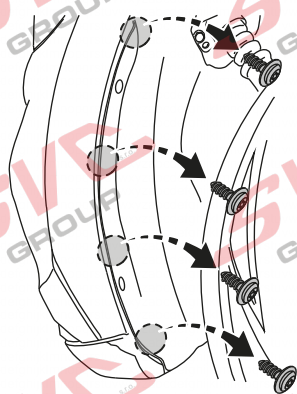
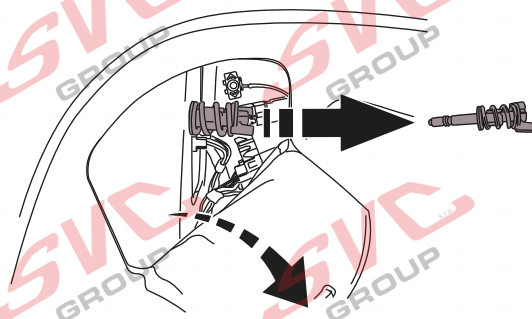
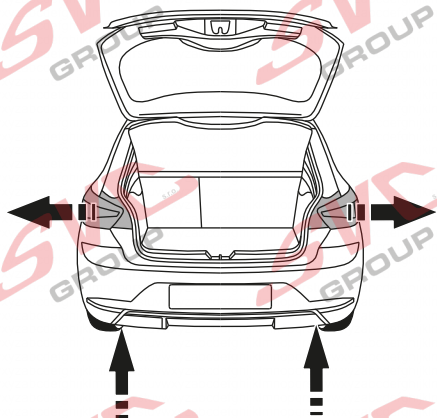
Tarkemmat asennusohjeet ja tuotteen ehdot on tarkistettava QR-koodilla

1. Irrota takavalot ja takapuskuri metallijäkisteineen. (Sitä ei enää tarvita.) Irrota peitetulpat palkeista kiinnityspisteiden kohdalta.
2. Työnnä vetolaite paikalleen takaapäin ja kiinnitä se 4 ruuvilla M12x35. Käytä oikealla puolella säiliön suodattimen kohdalla litteää aluslevyä, muut aluslevyt ovat suuria. Suorista vetolaite ja kiristä se kiristysmomenttien mukaisesti.
3. Tee puskuriiin leikkaus ja asenna sitten takaisin kaikki kohdassa 1. irrotetut osat.

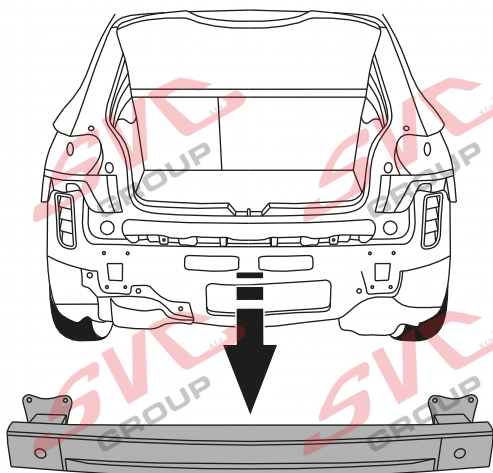
1.



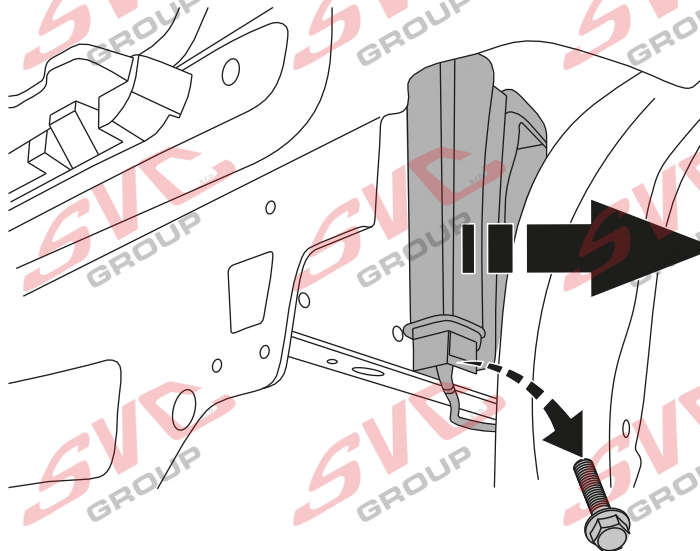
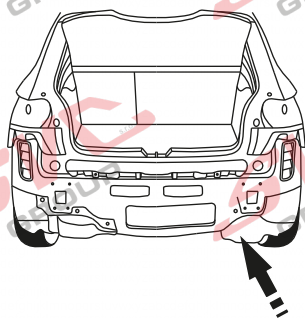
2.



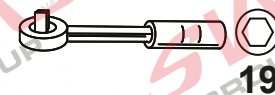
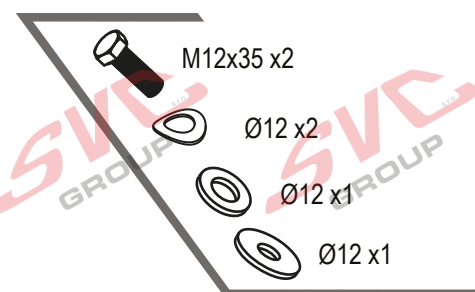
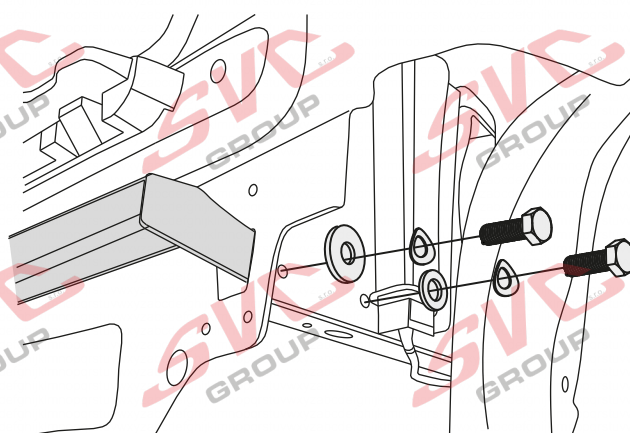
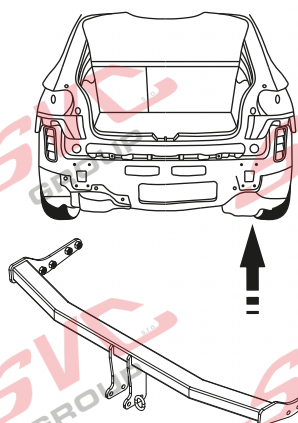
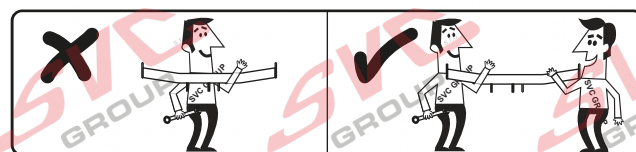
3.



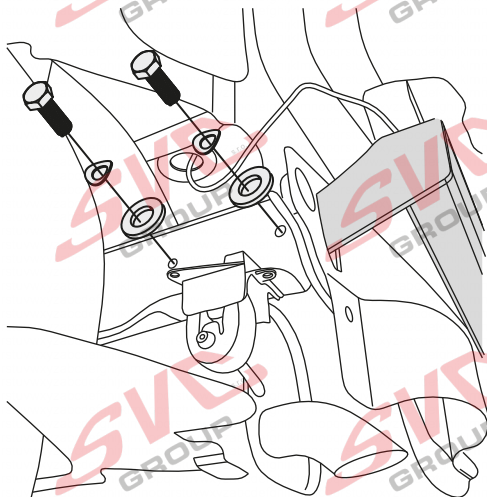
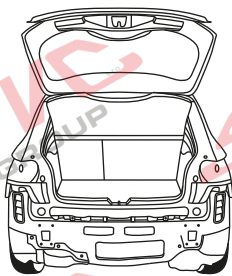
4.



5.



6.



M12x35 x2

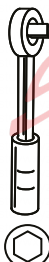
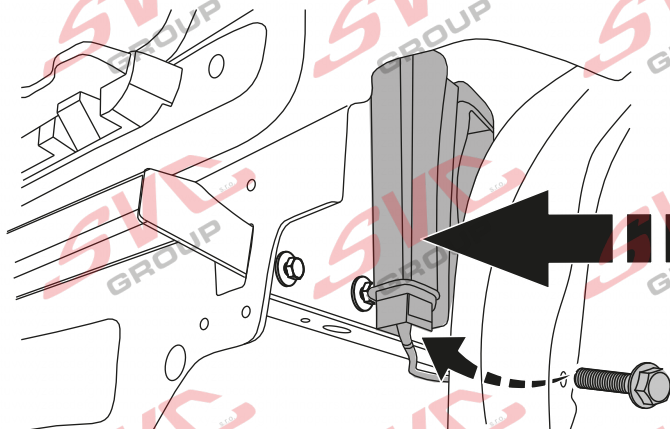
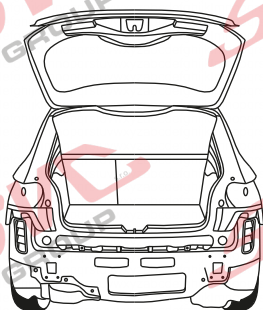
Ø12 x2

Ø12 x2

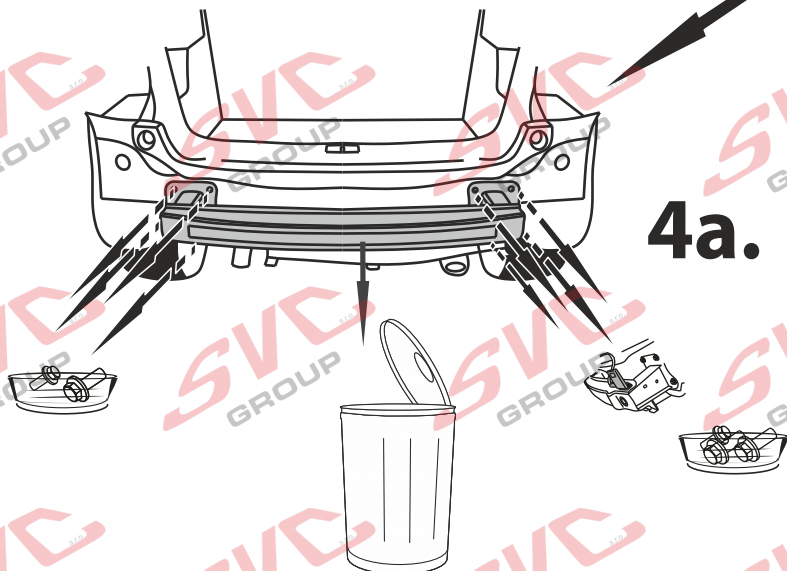
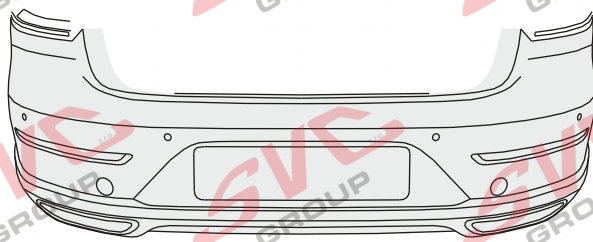
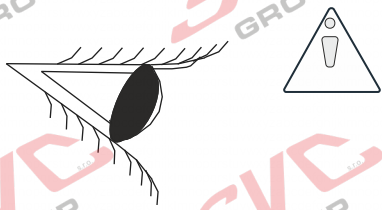


19

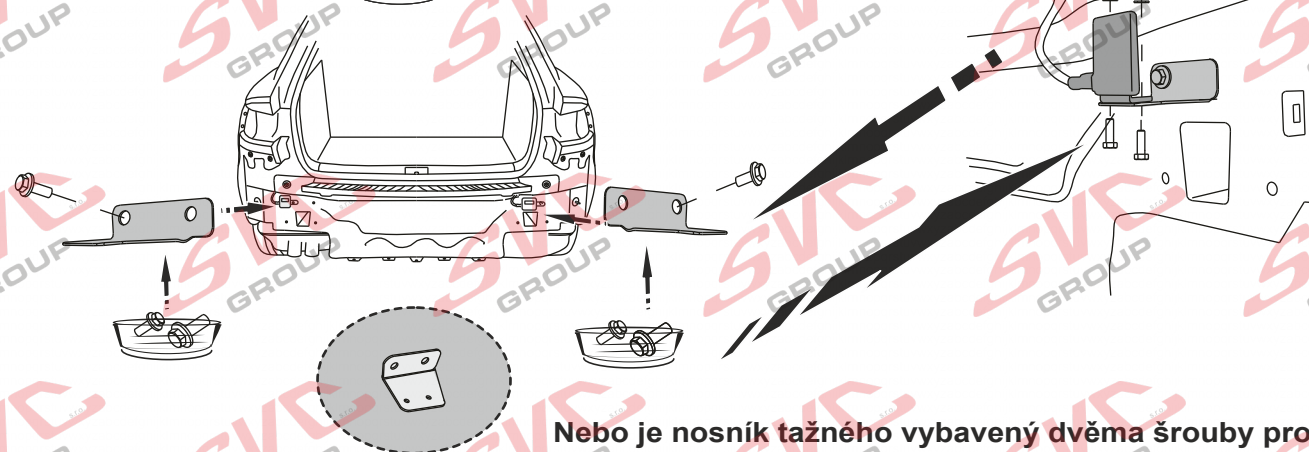
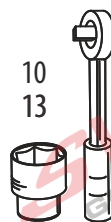
7.



13



4a.



Nebo je nosník tažného vybavený dvěma šrouby pro PDC

CZ - Vozidlo může a nemusí být vybaveno senzory radarů.

Pokud je vozidlo vybavené těmito radary, použijte dodané úchyty nebo je uchyťte na připravené šrouby na nosníku tažného zařízení. Namontujte a umístěte na voze tak, aby odpovídali umístění před demontáží z výztuhy vozu.

GB - The vehicle may or may not be equipped with radar sensors.

If the vehicle is equipped with these radars, use the supplied brackets or attach them to the prepared bolts on the towing equipment beam. Mount and position on the vehicle to match the location before removing from the vehicle reinforcement.

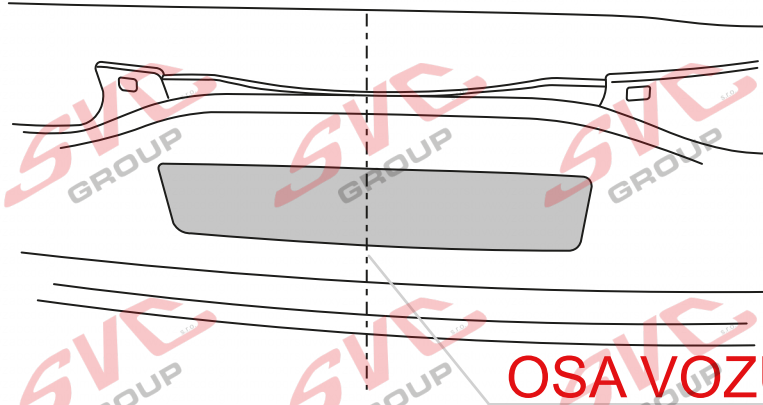
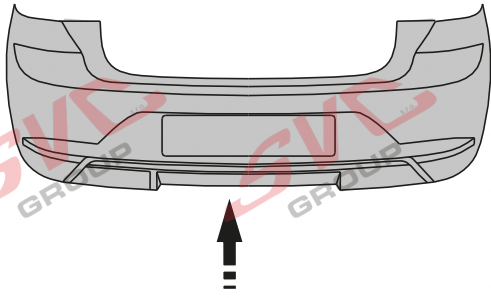
SK - Vozidlo môže a nemusí byť vybavené senzormi radaru.

Ak je vozidlo vybavené týmito radarmi, použite dodané úchytky alebo ich uchyťte na pripravené skrutky na nosníku ťažného zariadenia. Namontujte a umiestnite na vozidlo tak, aby zodpovedalo umiestnenie pred demontážou z výstuhy vozidla.

De - Das Fahrzeug kann mit Radarsensoren ausgestattet sein oder nicht.

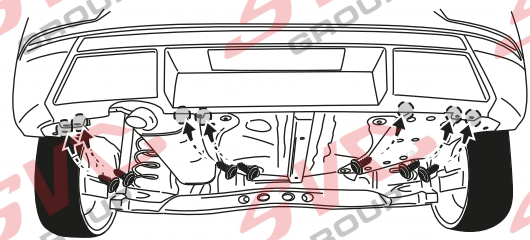
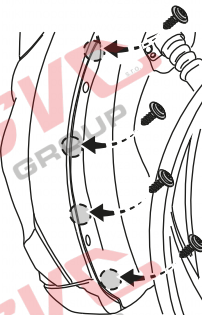
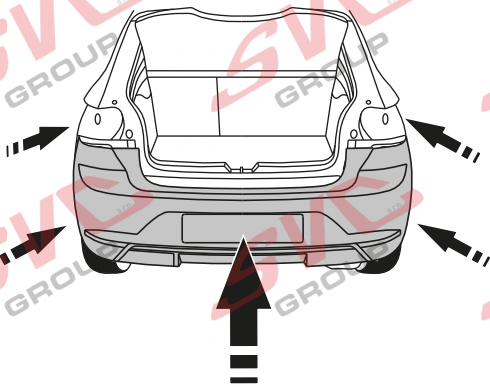
Wenn das Fahrzeug mit diesen Radargeräten ausgestattet ist, verwenden Sie die mitgelieferten Halterungen oder befestigen Sie sie an den vorbereiteten Bolzen am Träger der Anhängerkupplung. Montieren und positionieren Sie das Fahrzeug so, dass es der Position entspricht, bevor Sie es von der Fahrzeugverstärkung entfernen.

8.

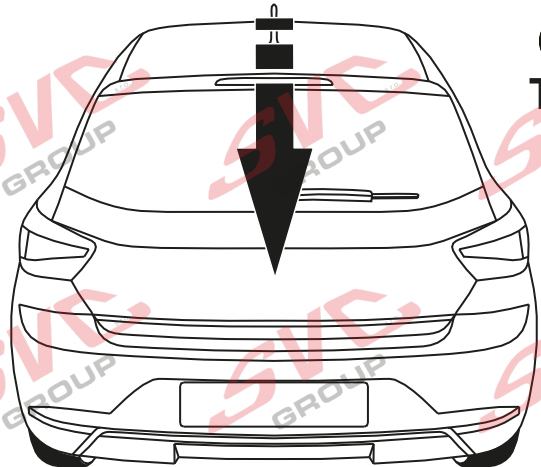
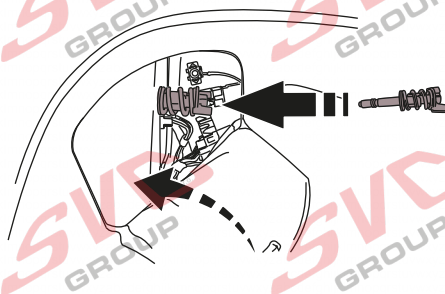


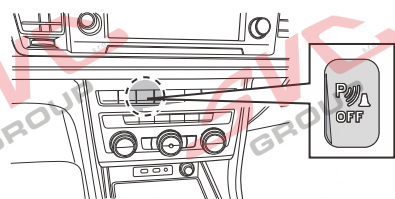
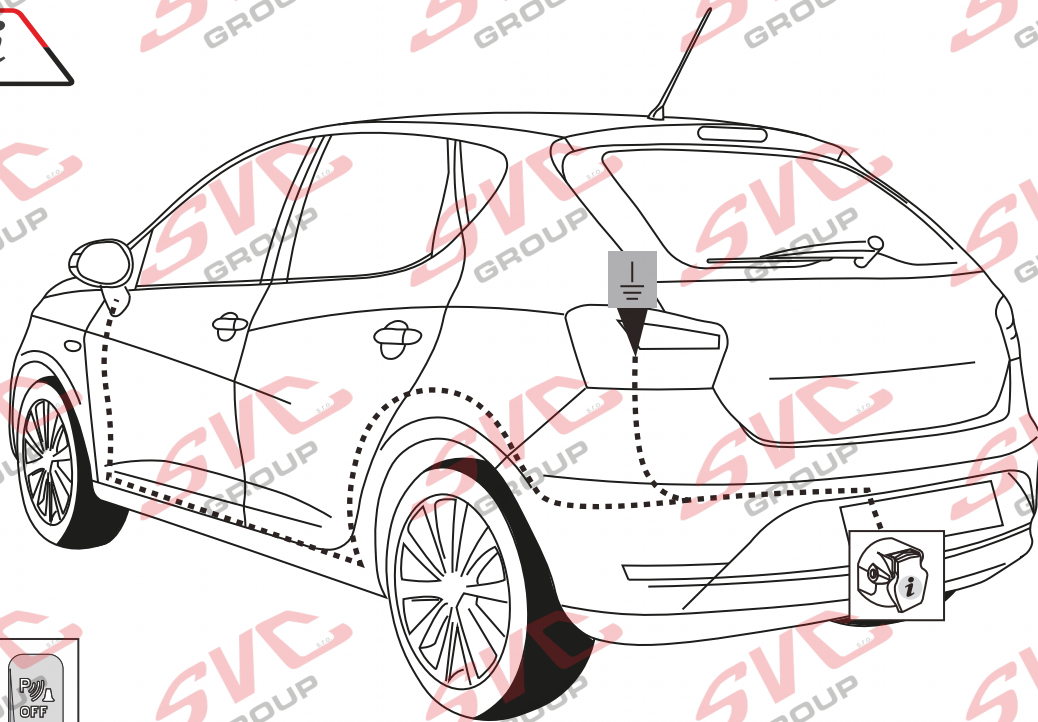
OSA VOZU

9.



T20



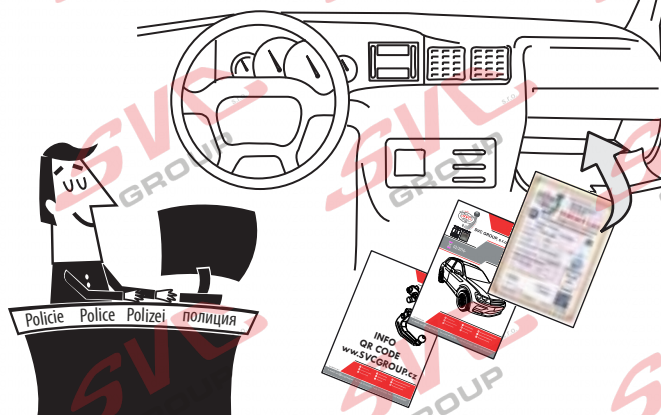


Informace pro odpojování couvacích senzorů PDC pro tažné zařízení

Vypínač pro vypínání couvacích senzorů PDC je umístěný na palubní desce vozu.

Nemusíte tedy pracně na elektro instalaci vozu napojovat odpojování couvacích senzorů PDC a zpětných kamer od elektro přípojky tažných zařízení.

Pokud chcete senzory vypnout, použijte vypínač na palubní desce.



SVC GROUP

Děkuje za důvěru / Āakuje za dōveru

Thank you for your trust / Danke Für dein Vertrauen

Merci pour votre conance / Grazie per la tua ducia

Tankewol foar jo fertrouwen / Спасибо за vaše dōverie

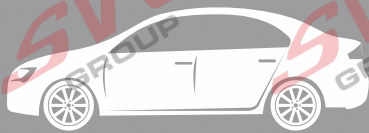
Registrace / Registrácia

Registration / Registrierung

Inscription / Registrazione

Rekisteröinti / Регистрация





T-1

CZ Informace k provozu / homologaci

Výrobek je vyráběn dle platných norem EHK-55 R pro prodej ve státech EU. Informace pro použití, provoz a záruky pro tažné zařízení naleznete na našem webu, www.svcgroup.cz

Technické informace > Tažné zařízení > Všeobecné podmínky použití výrobku. Nebo si je stáhněte aplikace přes přiložený QR-cod

Součástí dodávky tažného zařízení je dodán TYPOVÝ LIST. Tento typový list slouží pro zapsání výrobku do technického průkazu vozidla, a obsahuje základní podmínky pro použití výrobku.

Typový list slouží i jako záruční lis proto jej uschovejte v dokumentaci vozidla.

SK Informácie na prevádzku / homologáciu

Výrobok je vyrábaný podľa platných noriem EHK-55 R pre predaj v štátoch EÚ. Informácie pre použitie, prevádzku a záruky pre ťažné zariadenie nájdete na našom webe, www.svcgroup.cz

Technické informácie > Ťažné zariadenie > Všeobecné podmienky použitia výrobku. Alebo si ich stiahnite aplikácie cez priložený QR-cod

Súčasťou dodávky ťažného zariadenia je dodaný TYPOVÝ LIST. Tento typový list slúži pre zapísanie výrobku do technického preukazu vozidla, a obsahuje základné podmienky použitia výrobku.

Typový list slúži aj ako záručný lis preto ho uschovajte v dokumentácii vozidla.

EN Operating / homologation information

The product is manufactured according to the applicable EHK-55 R standards for sale in EU countries. Information on the use, operation and warranties for the towbar can be found on our website, www.svcgroup.com

Technical information > Towing hitch > General conditions of use. Or download them via QR-cod

The towing device is supplied with a TYPE SHEET. This data sheet is used to enter the product in the vehicle registration document and contains the basic conditions for use of the product.

The data sheet also serves as a warranty press, so keep it in the vehicle documentation.

DE Betriebs / Zulassungsinformationen

Das Produkt wird gemäß den geltenden EHK-55 R-Standards für den Verkauf in EU-Ländern hergestellt. Informationen zu Verwendung, Betrieb und Gewährleistung der Anhängerkupplung finden Sie auf unserer Website www.svcgroup.com

Technische Informationen > Anhängerkupplung > Allgemeine Nutzungsbedingungen. Oder laden Sie sie per QR-Code herunter

Die Anhängervorrichtung wird mit einem TYPENBLATT geliefert. Dieses Datenblatt dient zur Eintragung des Produkts in das Kfz-Kennzeichen und enthält die Grundbedingungen für die Verwendung des Produkts. Das Datenblatt dient auch als Garantiepresse. Bewahren Sie es daher in der Fahrzeugdokumentation auf.

HU Üzemeltetési / homologációs információk

Das Produkt wird gemäß den geltenden EHK-55 R-Standards für den Verkauf in EU-Ländern hergestellt. Informationen zu Verwendung, Betrieb und Gewährleistung der Anhängerkupplung finden Sie auf unserer Website www.svcgroup.com

Technische Informationen > Anhängerkupplung > Allgemeine Nutzungsbedingungen. Oder laden Sie sie per QR-Code herunter

Die Anhängervorrichtung wird mit einem TYPENBLATT geliefert. Dieses Datenblatt dient zur Eintragung des Produkts in das Kfz-Kennzeichen und enthält die Grundbedingungen für die Verwendung des Produkts. Das Datenblatt dient auch als Garantiepresse. Bewahren Sie es daher in der Fahrzeugdokumentation auf.

FR Informations d'exploitation / homologation

Le produit est fabriqué conformément aux normes EHK-55 R applicables pour la vente dans les pays de l'UE. Des informations sur l'utilisation, le fonctionnement et les garanties de l'attelage sont disponibles sur notre site Web, www.svcgroup.com.

Informations techniques > Attelage de remorquage > Conditions générales d'utilisation. Ou téléchargez-les via QR-cod

Le dispositif de remorquage est fourni avec une feuille de type. Cette fiche technique est utilisée pour entrer le produit dans le certificat d'immatriculation du véhicule et contient les conditions de base pour l'utilisation du produit. La fiche technique sert également de presse de garantie, conservez-la dans la documentation du véhicule.

IT Informazioni sull'operazione / omologazione

Il prodotto è fabbricato secondo le norme EHK-55 R applicabili in vendita nei paesi dell'UE. Informazioni sull'uso, il funzionamento e le garanzie per il gancio di traino sono disponibili sul nostro sito Web www.svcgroup.com

Informazioni tecniche > Gancio di traino > Condizioni generali d'uso. Oppure scaricali tramite QR-cod

Il dispositivo di rimorchio viene fornito con una SCHEDA TIPO. Questa scheda tecnica viene utilizzata per inserire il prodotto nel certificato di immatricolazione del veicolo e contiene le condizioni di base per l'uso del prodotto. La scheda tecnica funge anche da stampa di garanzia, quindi conservala nella documentazione del veicolo.

**SVC GROUP s.r.o.**

Průmyslová zóna - 179

www.svcgroup.cz

Tel.: +420 491 421 021

+420 491 421 022

547 01 Náchod-ČR

e-mail: svc@svcgroup.cz

mob.: +420 603360607

QR kódem stáhněte rozšířený montážní návod / QR-kóddal letöltés a kibővítés összeszerelési utasításokat

SVC GROUP ©- 05/19



T-1

CZ Informace k provozu / homologaci

Výrobek je vyráběn dle platných norem EHK-55 R pro prodej ve státech EU. Informace pro použití, provoz a záruky pro tažné zařízení naleznete na našem webu, www.svcgroup.cz

Technické informace > Tažné zařízení > Všeobecné podmínky použití výrobku. Nebo si je stáhněte aplikace přes přiložený QR-cod

Součástí dodávky tažného zařízení je dodán TYPOVÝ LIST. Tento typový list slouží pro zapsání výrobku do technického průkazu vozidla, a obsahuje základní podmínky pro použití výrobku.

Typový list slouží i jako záruční lis proto jej uschovejte v dokumentaci vozidla.

SK Informácie na prevádzku / homologáciu

Výrobok je vyrábaný podľa platných noriem EHK-55 R pre predaj v štátoch EÚ. Informácie pre použitie, prevádzku a záruky pre ťažné zariadenie nájdete na našom webe, www.svcgroup.cz

Technické informácie > Ťažné zariadenie > Všeobecné podmienky použitia výrobku. Alebo si ich stiahnite aplikácie cez priložený QR-cod

Súčasťou dodávky ťažného zariadenia je dodaný TYPOVÝ LIST. Tento typový list slúži pre zapísanie výrobku do technického preukazu vozidla, a obsahuje základné podmienky použitia výrobku.

Typový list slúži aj ako záručný lis preto ho uschovajte v dokumentácii vozidla.

EN Operating / homologation information

The product is manufactured according to the applicable EHK-55 R standards for sale in EU countries. Information on the use, operation and warranties for the towbar can be found on our website, www.svcgroup.com

Technical information > Towing hitch > General conditions of use. Or download them via QR-cod

The towing device is supplied with a TYPE SHEET. This data sheet is used to enter the product in the vehicle registration document and contains the basic conditions for use of the product.

The data sheet also serves as a warranty press, so keep it in the vehicle documentation.

DE Betriebs / Zulassungsinformationen

Das Produkt wird gemäß den geltenden EHK-55 R-Standards für den Verkauf in EU-Ländern hergestellt. Informationen zu Verwendung, Betrieb und Gewährleistung der Anhängerkupplung finden Sie auf unserer Website www.svcgroup.com

Technische Informationen > Anhängerkupplung > Allgemeine Nutzungsbedingungen. Oder laden Sie sie per QR-Code herunter

Die Anhängervorrichtung wird mit einem TYPENBLATT geliefert. Dieses Datenblatt dient zur Eintragung des Produkts in das Kfz-Kennzeichen und enthält die Grundbedingungen für die Verwendung des Produkts. Das Datenblatt dient auch als Garantiepresse. Bewahren Sie es daher in der Fahrzeugdokumentation auf.

HU Üzemeltetési / homologációs információk

Das Produkt wird gemäß den geltenden EHK-55 R-Standards für den Verkauf in EU-Ländern hergestellt. Informationen zu Verwendung, Betrieb und Gewährleistung der Anhängerkupplung finden Sie auf unserer Website www.svcgroup.com

Technische Informationen > Anhängerkupplung > Allgemeine Nutzungsbedingungen. Oder laden Sie sie per QR-Code herunter

Die Anhängervorrichtung wird mit einem TYPENBLATT geliefert. Dieses Datenblatt dient zur Eintragung des Produkts in das Kfz-Kennzeichen und enthält die Grundbedingungen für die Verwendung des Produkts. Das Datenblatt dient auch als Garantiepresse. Bewahren Sie es daher in der Fahrzeugdokumentation auf.

FR Informations d'exploitation / homologation

Le produit est fabriqué conformément aux normes EHK-55 R applicables pour la vente dans les pays de l'UE. Des informations sur l'utilisation, le fonctionnement et les garanties de l'attelage sont disponibles sur notre site Web, www.svcgroup.com.

Informations techniques > Attelage de remorquage > Conditions générales d'utilisation. Ou téléchargez-les via QR-cod

Le dispositif de remorquage est fourni avec une feuille de type. Cette fiche technique est utilisée pour entrer le produit dans le certificat d'immatriculation du véhicule et contient les conditions de base pour l'utilisation du produit. La fiche technique sert également de presse de garantie, conservez-la dans la documentation du véhicule.

IT Informazioni sull'operazione / omologazione

Il prodotto è fabbricato secondo le norme EHK-55 R applicabili in vendita nei paesi dell'UE. Informazioni sull'uso, il funzionamento e le garanzie per il gancio di traino sono disponibili sul nostro sito Web www.svcgroup.com

Informazioni tecniche > Gancio di traino > Condizioni generali d'uso. Oppure scaricali tramite QR-cod

Il dispositivo di rimorchio viene fornito con una SCHEDA TIPO. Questa scheda tecnica viene utilizzata per inserire il prodotto nel certificato di immatricolazione del veicolo e contiene le condizioni di base per l'uso del prodotto. La scheda tecnica funge anche da stampa di garanzia, quindi conservala nella documentazione del veicolo.

**SVC GROUP s.r.o.**

Průmyslová zóna - 179

www.svcgroup.cz

Tel.: +420 491 421 021

+420 491 421 022

547 01 Náchod-ČR

e-mail: svc@svcgroup.cz

mob.: +420 603360607

QR kódem stáhněte rozšířený montážní návod / QR-kóddal letöltés a kibővített összeszerelési utasításokat

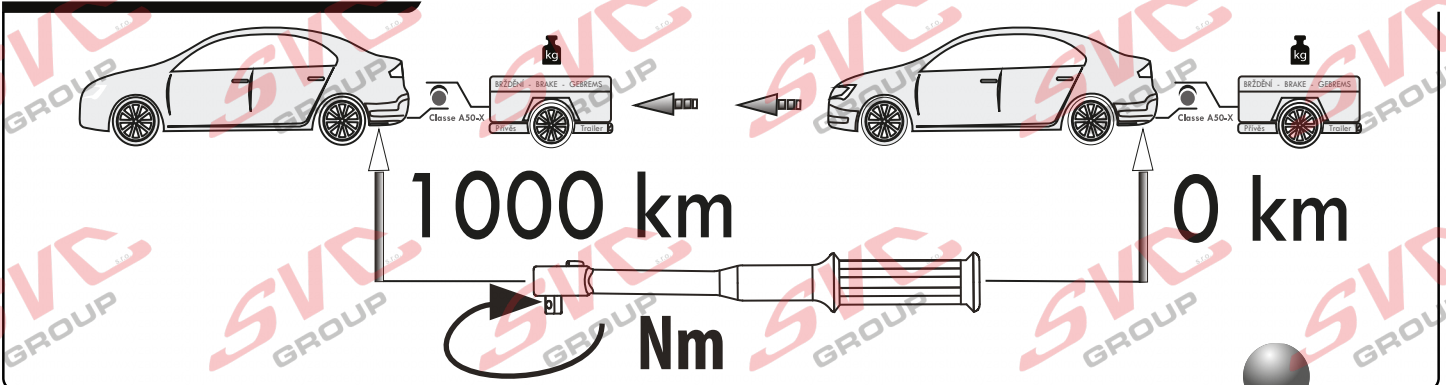
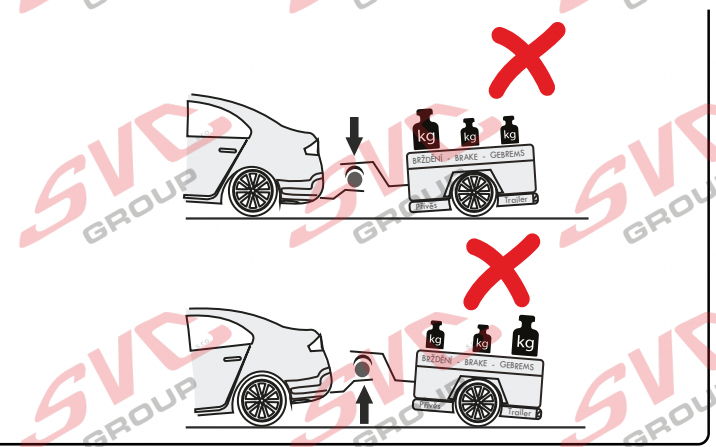
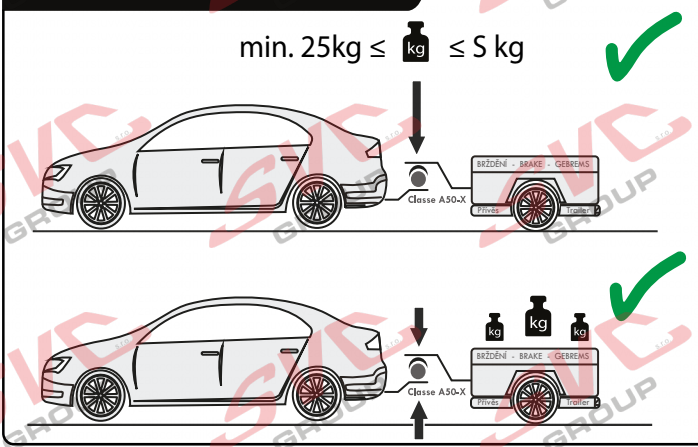
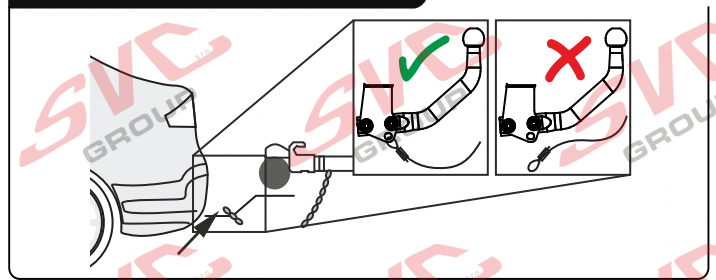
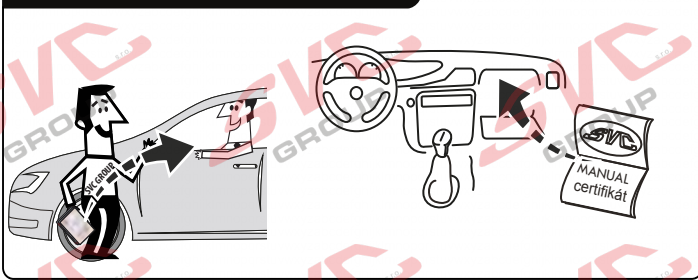
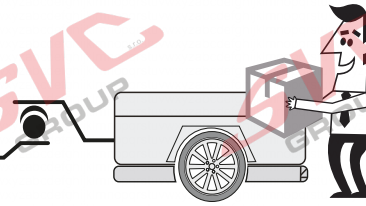
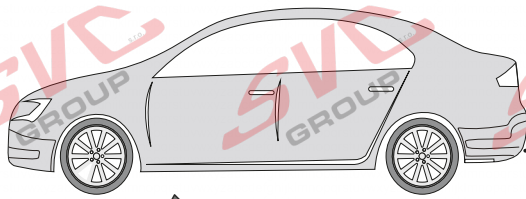
SVC GROUP ©- 05/19



CZ Pozor informace k záruce
SK Pozor informácie k záruke
EN Note the warranty information
DE Beachten Sie die Garantieinformationen

HU Vegye gyelembe a jótállási információkat
FR Notez les informations de garantie
IT Nota le informazioni sulla garanzia
NL Let op de garantie-informatie

ES Atención
FIN Huomio
PL Uwaga
RU Внимание



Vysokov 179
 547 01 Náchod, Česká Republika

+420 603 360 607 +420 491421021



www.svcgroup.cz

SVC GROUP © -08-2019

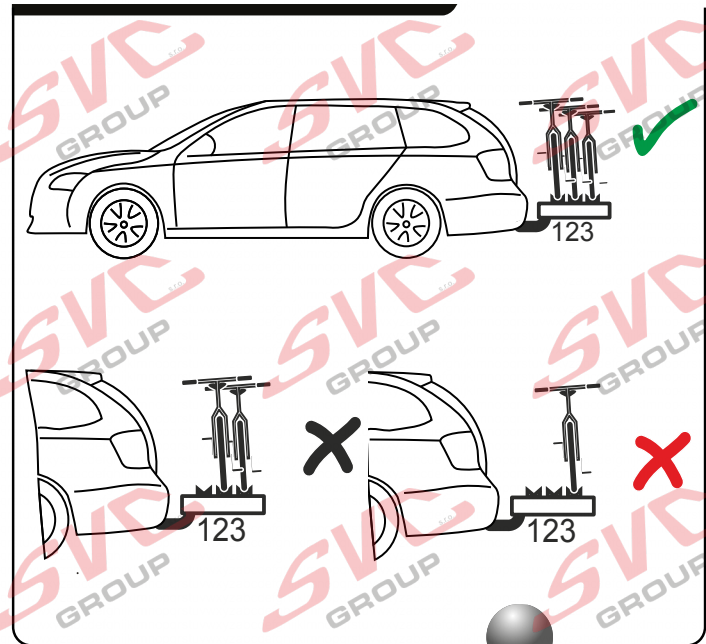
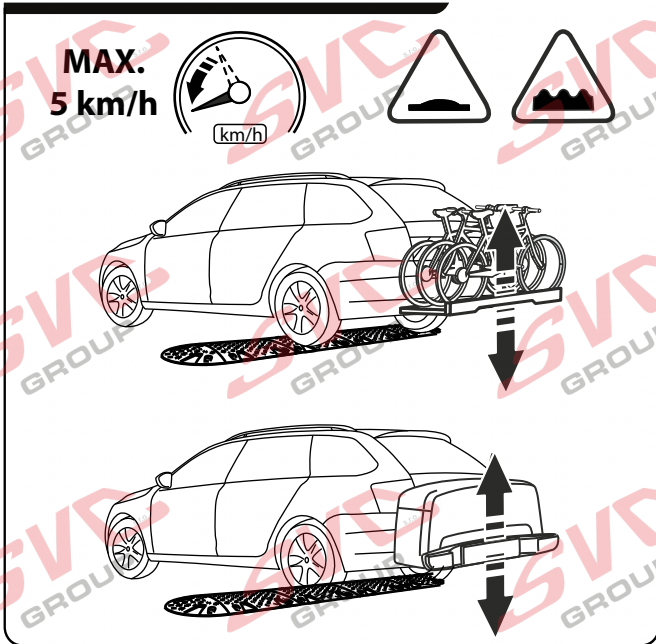
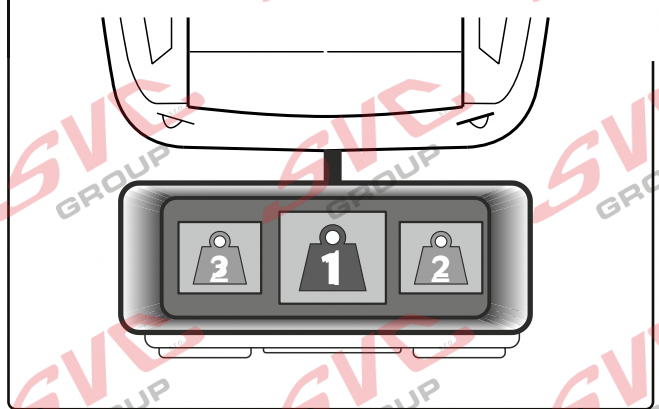
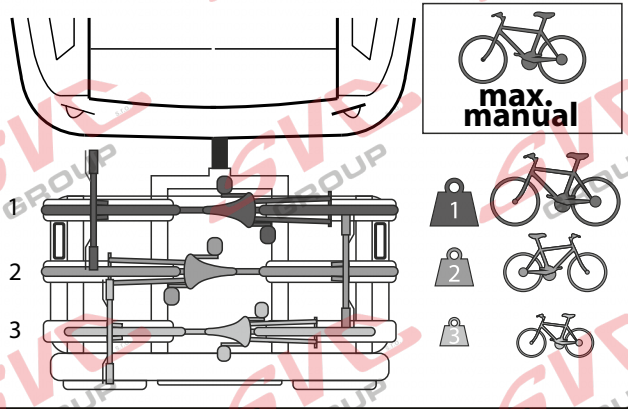
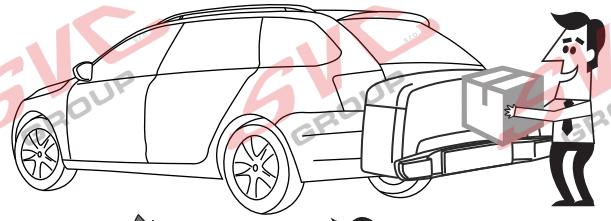
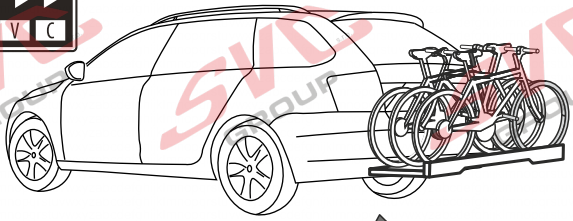
Service Vítver Centrum



CZ Pozor informace k záruce
SK Pozor informácie k záruke
EN Note the warranty information
DE Beachten Sie die Garantieinformationen

HU Vegye gyelembe a jótállási információkat
FR Notez les informations de garantie
IT Nota le informazioni sulla garanzia
NL Let op de garantie-informatie

ES Atención
FIN Huomio
PL Uwaga
RU Внимание



Vysokov 179
 547 01 Náchod, Česká Republika

+420 603 360 607 +420 491421021



www.svcgroup.cz

Service Vitver Centrum