

Montážní návod

(Montážny návod, Fitting instruction, Montageanleitung,
Istruzioni di montaggio, Monteringshandledning,
Asennusohje, Instruction de montage,
Montegehandleiding, Инструкция по установке)



Elektropřípojka Opel Mokka 03/2021->

Elektropřípojka
Wiring kit
Trekhaakkabelset
E-satz
Faisceau D'attelage
Barra de remolque
Wiązka elektryczna
Vetokoukun vaijerisarja
Гачковий джгут



výrobce / dodavatel

SVC Group s.r.o.

Odkaz na produkt:

<https://www.svcgroup.cz/tazne-zarizeni-sro-uby-pevny-skoda-rapid-monte-carlo-10-2012-2018-p7283-v960>



www.svcgroup.cz

Elektro přípojka pro tažné zařízení SVC 7 pinů OP-078-B1



DIAGNOSTIKA

testování zátěžová zkouše www.svcgroup.cz

SILICONE.

Typový List

Product overview
Produktübersicht
Aperçu des produits
Carrellata dei prodotti
Descripción del producto
Productoverzicht
Тип листа

Datum o provedené montáži: _____
Date of installation: _____

Technik Jméno/Name: _____
Podpis/Signature: _____

Razítko / Stamp: _____

Čtení rychlým výhledem záznamů: Je pokud nebude výrobek na vozidlo namontovaný správně, kompetentní montážním technikem, bude mít za následek zrušení jakékoliv práva na záruku a případné odškodnění, zejména pak náklady vzniklé na základě záruky o odpovědnosti za škodu způsobenou výrobem. Oběh těchto záznamů a jejich možností přílohů podléhá změnám bez ohledu na záruku aktualizované dat. Ujistěte se, že tyto pokyny jsou v přehledu a přehledu před zahájením montáže elektro přípojky nepřehlédněte obzvláště, maximální zatížení na přípojce je podrobně popsáno v této příloze. Mějte při uvedení následující informace a doporučení před zahájením montáže. Pokyny a instalaci musí být dodrženy předtím, než provede kvalifikovaný personál s příslušným technickým znalostem. Dodržovat aktuální technická doporučení a informace o dodávkách originálních výrobků. Musí být zabezpečeno, že vozidlo a instalační sada je vhodná - včetně pro dané vozidlo, tedy technicky shodná a vhodná pro instalaci.

Diagnostické kódování: Elektropřípojka, které vyžadují diagnostické kódování a naprogramování pro přidání elektro přípojky pro tažné zařízení. Po instalaci elektro přípojky diagnostický kódování nastavte vozidlo dle pokynů a požadavků vozidla. Popisujte nastavte další potřebné systémy vozidla (např. parkovací pomůcky) musí být samostatně nastavovány a vybaveny příslušným kódem.

Pro diagnostiku používejte vždy aktuální kódy - jsou součástí návodu. Pro zápisné aktuálních dat jsou na webu SVC GROUP montážní pokyny volně dostupné a z návodu je můžete získat pomocí QR kódu. Přání jednoty vozů musí být nastavena a diagnostické a příslušné díly z montážní syntaxi. Některé jednotky je aktivovat pomocí, některé se aktivují samy přes systém, jiné se zase aktivují automaticky a bezpotřebnosti funkce vozů. Přehled ale vždy záložní funkce ověřit přívlastky funkcí již v záložním režimu bez diagnostické aktivace. Některé výroby automobilů se aktivně brání dodatečné montáži elektro přípojky nebo tažného zařízení a musí se, za tím nejlépe seřídit nové vozidlo diagnosticky aktivovat.

V tomto příloze uvíme svým klientům i diagnostický aktivaci profesionální pomocí a některým sevenským zvláštní SVC GROUP po obě ÚP.Š.

DE Wir weisen ausdrücklich darauf hin, dass eine unsachgemäße und nicht in einer Fachwerkstatt durchgeführte Montage einen Verzicht auf Entschädigung jeglicher Art insbesondere bezüglich des Produkthaftungsrechts zur Folge hat. Technische Änderungen vorbehalten. Wollen Sie nicht gemäß Tabelle auf dem Anhang verwenden. Vor Beginn der Montage sind folgende Hinweise zu beachten: Die Einbauanleitung ist vollständig durchzulesen. Der Einbau sollte nur von Fachpersonal mit entsprechendem Fachkenntnissen durchgeführt werden. Es müssen aktuelle Hinweise und Informationen der Fahrzeughersteller zu Um- und Nachrüstungen beachtet werden. Die Aus- und Einbauschritte müssen anhand der aktuellen Reparaturleitfäden durchgeführt werden. Es muss sichergestellt werden, dass das Fahrzeug technisch für den Betrieb einer Anhängerkupplung geeignet ist. Es ist sicherzustellen, dass eine Programmierung der Funktionserweiterung „Anhängerverbindung“ durchgeführt werden kann. Der Fahrzeughändler des Fahrzeuges ist auszusuchen. Nach dem Einbau des Elektro-Einbausatzes muss die Funktionserweiterung auf Anhängerverbindungen gemäß der Diagnoseanweisung des Fahrzeugherstellers programmiert werden. Gegebenenfalls müssen weitere Fahrzeugsysteme (z.B. Einparkhilfen) separat auf die Ausstattungsveränderung „Anhängerverbindungen“ codiert werden. Ggf. müssen für den Anhängerbetrieb zusätzliche Komponenten vom Hersteller eingebaut werden. Bei Funktionsproblemen ist die Fachliteratur auf ca. 0,5 Stunden zu begrenzen, kontaktieren Sie die ECS HelpLine.

- 🇨🇵 Přehled produktu** Elektropřípojka pro tažné zařízení / 13/7-pin / 12 Volt / ISO 11446/1724
- 🇸🇰 Prehľad produktov** Súprava elektrického zapojenia pre ťažné zariadenia / 13/7-pin / 12 Volt / ISO 11446 / 1724
- 🇩🇪 Product overview** Electric wiring kit for towbars 13/7-pin / 12 Volt / ISO 11446 / 1724
- 🇨🇪 Produktübersicht** Elektro-Einbausatz für Anhängerkupplung 13/7-polig / 12-Volt / ISO 11446 / 1724
- 🇫🇷 Aperçu des produits** Faisceau pour attelage 13/7 broches / 12 Volt / ISO 11446 / 1724
- 🇮🇹 Carrellata dei prodotti** Cablaggio elettrico per ganchi di traino 13/7 poli / 12 Volt / ISO 11446 / 1724
- 🇪🇸 Descripción del producto** Kits eléctricos para enganches de remolques 13/7 pines / 12 Volt / ISO 11446 / 1724
- 🇷🇺 Обзор продукта** Электромонтажный комплект для сцепки прицепа 13/7-контактный / 12 Вольт / ISO 11446 / 1724



Opel	Citroen	DS	Peugeot
Crossland 01/2021 >>	C3 Aircross 10/2017 >>	3 07/2018 >>	208 II 10/2019 >>
Crossland X 06/2017 >> 12/2020	Berlingo M / XL 10/2018 >>	3 Cabriolet 07/2018 >>	2008 II 01/2020 >>
Combo E Life / Life XL 10/2018 >>	C4 01/2021 >>	e-208 04/2019 >>	e-208 11/2019 >>
Combo E Cargo 10/2018 >>	E-C4 01/2021 >>	3 Crossback 07/2019 >>	e-2008 04/2020 >>
Corsa-e 02/2020 >>		3 Crossback E-Tense 01/2020 >>	Rifter L1 / L2 10/2018 >>
Corsa F 11/2019 >>			Partner L1 / L2 11/2018 >>
Mokka 03/2021 >>			
Mokka-e 03/2021 >>			
Toyota			
Proace City L1 / L2 12/2019 >>			
Proace City Verso L1 / L2 12/2019 >>			

QR kódem stáhnete rozšířený montážní návod



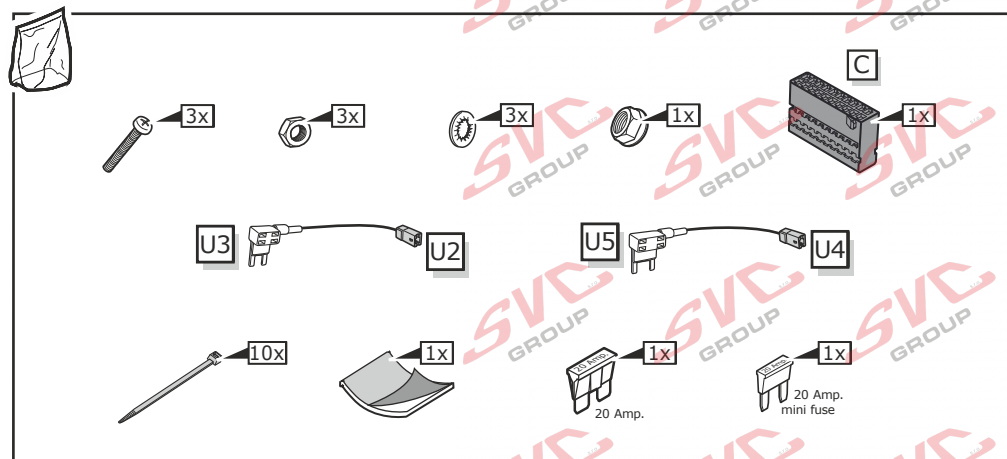
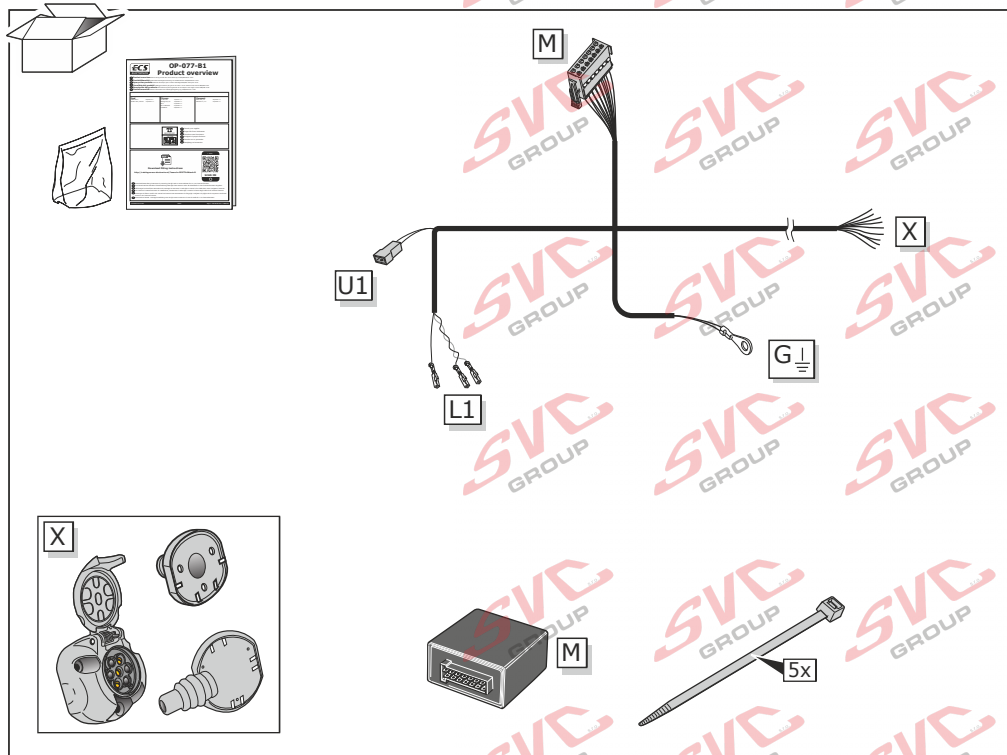
- SK** Pre podrobné montážne pokyny a podmienky produktu si môžete skenovať QR kód
- DE** For detailed installation instructions and product conditions, scan the QR code
- GB** Scannen Sie den QR-Code, um detaillierte Installationsanweisungen und Produktbedingungen zu erhalten
- FR** Pour des instructions d'installation détaillées et les conditions du produit, scannez le code QR
- PL** Per istruzioni di installazione dettagliate e condizioni del prodotto, eseguire la scansione del codice QR
- ITA** Aby uzyskać szczegółowe instrukcje dotyczące instalacji i warunków produktu, zeskanuj kod QR
- SP** Para obtener instrucciones detalladas de instalación y condiciones del producto, escanee el código QR
- NL** Voor gedetailleerde installatie-instructies en productvoorwaarden, scan de QR-code
- FIN** Tarkemmat asennusohjeet ja tuotteen ehdot on tarkistettava QR-koodilla
- HU** A részletes telepítési utasítások és a termék feltételei között olvassa el a QR kódot
- SLO** Za podrobna navodila za namestitve in pogoje izdelka skenirajte kodo QR
- RU** Подробные инструкции по установке и условиям продукта отсканируйте QR-код.

SCAN

Typový List

- CZ** Seznam dílu montážní sady
- SK** Zoznam dielú montážnej sady
- GB** Part list
- DE** Einzelteilliste

- FR** Liste de pieces
- IT** Lista de componentes
- ES** Elenco componenti
- NL** Onderdelenlijst
- RUS** Список деталей комплекта сборки

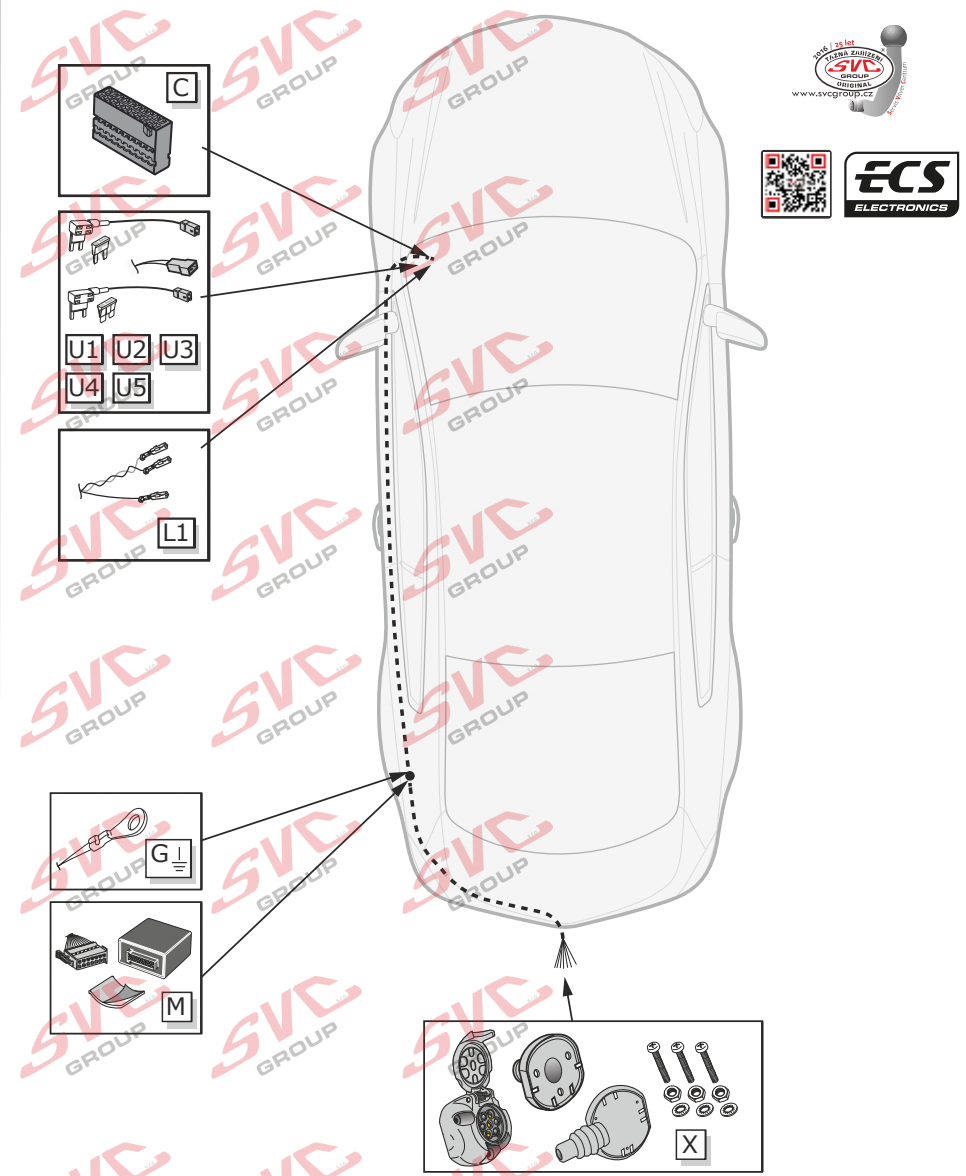


Barevné označení vodičů / Farebné označenie vodičů

	RD	YE	OG	VT	GY	BU	BN	GN	WH	PE	PI	BK	LG	DG	LB	DB	NL	BG
CZ	Červená	Žlutá	Oranžová	Fialová	Šedá	Modrá	Hnědá	Zelená	Bílá	Fialová	Ružová	Černá	Světlé zelené	Tmavé zelené	Světlé modré	Tmavé modré	Přírodní barva	Béžová
SK	Červená	Žltá	Oranžová	Fialová	Šedá	Modrá	Hnědá	Zelená	Bílá	Fialová	Ružová	Černá	Světlé zelené	Tmavé zelené	Světlé modré	Tmavé modré	Přírodní barva	Bazová
EN	Red	Yellow	Orange	Violet	Grey	Blue	Brown	Green	White	Purple	Pink	Black	Light green	Dark green	Light blue	Dark blue	Natural colour	Beige
DE	Rot	Gelb	Orange	Violett	Gräu	Blau	Braun	Grün	Weiß	Lila	Rosa	Schwarz	Hellgrün	Dunkelgrün	Hellblau	Dunkelblau	Naturfarben	Beige
FR	Rouge	Jaune	Orange	Violet	Gris	Blue	Marron	Vert	Blanc	Pourpre	Rose	Noir	Vert clair	Vert foncé	Bleu clair	Bleu foncé	Nature	Beige
IT	Rosso	Giallo	Arancione	Viola	Grigio	Blu	Marrone	Verde	Bianco	Porpora	Rosa	Nero	Verde chiaro	Verde scuro	Azzurro	Blu scuro	Colori naturali	Beige
ES	Rojó	Amarillo	Naranja	Violeta	Gris	Azul	Marrón	Verde	Bianco	Púrpura	Rosa	Negro	Verde claro	Verde oscuro	Azul claro	Azul oscuro	Color natural	Beige

Parametry pinů a zařízení

	↔	↔	↔	↔	↔	↔	↔	↔	↔	↔	↔	↔	↔	↔	↔	↔	↔	↔
17PIN	1L	254g		331	4R	558-R	654	758L	X	X	X	X	X	X	X	X	X	X
13PIN	1L	254g		331	4R	558-R	654	758L	8	9	10	11	12	13				
Power	21W	21W		X	21W	42W	3x21W	42W	21W	180W/15Amp	180W/15Amp	180W/15Amp						
ISO	YE	BU		WH	GN	BN	RD	BK	PI	OG	GY	WHBK						



Nevíte si rady? Potřebujete poradit?

Náš zákaznický servis je vám k dispozici

 +420 491 421 021

 svc@svcgroup.cz



Opravdový specialista a Certifikovaný výrobce tažných zařízení s největším sortimentem v ČR. Rodinná firma s více jak 30letou ověřenou tradicí výroby, prodeje a montáže.

www.svcgroup.cz