

Montážní návod

(Montážny návod, Fitting instruction, Montageanleitung,
Istruzioni di montaggio, Monteringshandledning,
Asennusohje, Instruction de montage,
Montegehandleiding, Инструкция по установке)



Elektropřípojka Toyota Proace CITY 12/2019->

Elektropřípojka
Wiring kit
Trekhaakkabelset
E-satz
Faisceau D'attelage
Barra de remolque
Wiązka elektryczna
Vetokoukun vaijerisarja
Гачковий джгут



výrobce / dodavatel

SVC Group s.r.o.

Odkaz na produkt:

<https://www.svcgroup.cz/tazne-zarizeni-sro-uby-pevny-skoda-rapid-monte-carlo-10-2012-2018-p7283-v960>



www.svcgroup.cz

Elektro přípojka pro tažné zařízení SVC 7 pinů OP-078-B1



📖 Informace o případném kódování vozu
📖 Informácie o prípadnom kódovaní
📖 Information about possible coding
📖 Informationen zur möglichen Kodierung
📖 Le codage du véhicule est nécessaire
📖 É necessário codificar o veículo
📖 Información sobre posible codificación
📖 Інформація о можливому кодированні

DIAGNOSTIKA
 testování zátěžová zkouše
www.svcgroup.cz

📖 **Typový List**
📖 Product overview
📖 Produktübersicht
📖 Aperçu des produits
📖 Carrellata dei prodotti
📖 Descripción del producto
📖 Productoverzicht
📖 Тип листа

Datum o provedené montáži: Technik Jméno/Name
 Date of installation: Podpis/Signature:

📖 Razítko / Stamp:

📖 Ochlň bychom vyřadili zážehání, že pokud nebude výrobek na vozidlo namontovaný správně, kompetentní montážním technikem, bude mít za následek znečištění jakékoliv práva na záruku a případné odškodnění, zejména náklady vzniklé na základě zájmu o odpovědnost za škodu způsobenou výrobem. Obaš týchto výrobných a příloh montážních příruček podléhá zmeščením bez vráta na základě aktualizované dat. Upozit se, že tyto pokyny jsou si přetřetí a přinej potvrdit před zahájením montáže elektro přípojky nepřetříté obvod, maximální zatížení na přípojce je podrobně popsáno v této příloze. Musí být uvedeno následující informace a doporučení před zahájením montáže. Pokyny a instalaci musí být dodrženy předtím, než instalace bude provedena. Dodržovat příslušné technické doporučení a informace o dodatečné montáži při vývozu vozidla. Musí být zabezpečeno, že vozidlo a instalace sady je vhodné, včetně pro dané vozidlo, tedy technicky shodné a vhodné pro instalaci.

Diagnostické kódování:
 Elektropřípojka, které vyžadují diagnostické kódování a naprogramování pro přidání elektro přípojky pro tažné zařízení. Po instalaci elektro přípojky diagnostický kódování nastavte vozidlo podle pokynů a požadavků vozidla. Požadavek nastavte dle požadavků systému vozidla (např. parkovací pomůcky) musí být nastaveno dle požadavků výrobce a vybavení příslušného vozu.

Pro diagnostiku používejte vždy aktuální kódy - si účinnost návodu. Pro zápis aktuálních dat jsou na webu SVC GROUP montážní pokyny volně dostupné a z návodu je můžete získat pomocí QR kódu. Pokud je jediná osoba, která má přístup k diagnostice, je třeba ji poskytnout přístup k diagnostice. Pokud je více osob, které mají přístup k diagnostice, je třeba jim poskytnout přístup k diagnostice. Pokud je více osob, které mají přístup k diagnostice, je třeba jim poskytnout přístup k diagnostice.

V tomto příloze uvádíme svým klientům s diagnostikou aktivací profesionální pomoci a některým servisním střediskům SVC GROUP po celé ČR.

📖 Ochlň by sme vyřadili zážehání, že ak nebude výrobok na vozidlo namontovaný správne, kompetentným montážnym technikom, bude mať za následok znečistenie akýchkoľvek práv na záruku a prípadné odškodnenie, najmä náklady vznikajúce na základe záujmu o zodpovednosť za škodu spôsobenú výrobkom. Obaš týchto výrobných a príloh montážnych príručiek podlieha zmeščením bez vráta na základě aktualizované dat. Upozit se, že tyto pokyny jsou si přetřetí a přinej potvrdit před zahájením montáže elektro přípojky nepřetříté obvod, maximální zatížení na přípojce je podrobně popsáno v této příloze. Musí být uvedeno následující informace a doporučení před zahájením montáže. Pokyny a instalaci musí být dodrženy předtím, než instalace bude provedena. Dodržovat příslušné technické doporučení a informace o dodatečné montáži při vývozu vozidla. Musí být zabezpečeno, že vozidlo a instalace sady je vhodné, včetně pro dané vozidlo, tedy technicky shodné a vhodné pro instalaci.

Diagnostické kódování:
 Elektropřípojka, které vyžadují diagnostické kódování a naprogramování pro přidání elektro přípojky pro tažné zařízení. Po instalaci elektro přípojky diagnostický kódování nastavte vozidlo podle pokynů a požadavků vozidla. Požadavek nastavte dle požadavků systému vozidla (např. parkovací pomůcky) musí být nastaveno dle požadavků výrobce a vybavení příslušného vozu.

Na diagnostiku používejte vždy aktuální kódy - si účinnost návodu. Pro zápis aktuálních dat si na webu SVC GROUP montážní pokyny volně dostupné a z návodu je můžete získat pomocí QR kódu. Pokud je jediná osoba, která má přístup k diagnostice, je třeba ji poskytnout přístup k diagnostice. Pokud je více osob, které mají přístup k diagnostice, je třeba jim poskytnout přístup k diagnostice. Pokud je více osob, které mají přístup k diagnostice, je třeba jim poskytnout přístup k diagnostice.

V tomto příloze uvádíme svým klientům s diagnostikou aktivací profesionální pomoci a některým servisním střediskům SVC GROUP po celé ČR.

📖 Il est expressément prévu qu' on ne saurait se prévaloir d'un quelconque préjudice contractuel ou rédhibitoire si le montage avait été fait en dépit des dits instructions ou dans un garage ne disposant pas des équipements adéquats. Sous réserve des modifications techniques. Ne accédez pas à la charge maximale. L'indiqué dans le tableau. Avant de procéder au montage, respecter les instructions suivantes. Lire impérativement l'instruction d'installation obligatoirement. L'installation doit être réalisée exclusivement par un personnel spécialisé disposant des connaissances professionnelles adéquates. Les instructions et les informations actualisées du constructeur automobile pour le transformation de la remorque doivent être respectées. Les plaques de montage, all de montage doivent être réalisées au moyen des guides de réparation en vigueur actuellement. Il faut s'assurer que le véhicule est techniquement approprié à l'usage d'un dispositif d'attelage de remorque. Il faut s'assurer qu'une programmation de l'éclairage de la fonction « dispositif d'attelage de remorque » puisse être réalisée. L'unité de stockage des erreurs doit être consultée. Après montage du faisceau, effectuer les opérations de programmation du véhicule pour le mode remorque selon les instructions de diagnostic données par le constructeur. Les codes spécifiques aux équipements additionnels (p.ex. l'aide au parking) doivent être codés spécifiquement en mode remorque dans le menu des différents équipements. Lire le mémoire de défaut du véhicule à l'aide de la logique si nécessaire. Si il y a des problèmes de fonctionnement, limiter le recharge de défauts à env. 30 minutes et contacter l'ade en ligne ECS Helpline.

Diagnostické kódování:
 Elektropřípojka, které vyžadují diagnostické kódování a naprogramování pro přidání elektro přípojky pro tažné zařízení. Po instalaci elektro přípojky diagnostický kódování nastavte vozidlo podle pokynů a požadavků vozidla. Požadavek nastavte dle požadavků systému vozidla (např. parkovací pomůcky) musí být nastaveno dle požadavků výrobce a vybavení příslušného vozu.

Na diagnostiku používejte vždy aktuální kódy - si účinnost návodu. Pro zápis aktuálních dat si na webu SVC GROUP montážní pokyny volně dostupné a z návodu je můžete získat pomocí QR kódu. Pokud je jediná osoba, která má přístup k diagnostice, je třeba ji poskytnout přístup k diagnostice. Pokud je více osob, které mají přístup k diagnostice, je třeba jim poskytnout přístup k diagnostice. Pokud je více osob, které mají přístup k diagnostice, je třeba jim poskytnout přístup k diagnostice.

V tomto příloze uvádíme svým klientům s diagnostikou aktivací profesionální pomoci a některým servisním střediskům SVC GROUP po celé ČR.

- 📖 **Přehled produktu** Elektropřípojka pro tažné zařízení / 13/7-pin / 12 Volt / ISO 11446/1724
- 📖 **Přehľad produktov** Súprava elektrického zapojenia pre tažné zariadenia / 13/7-pin / 12 Volt / ISO 11446 / 1724
- 📖 **Product overview** Electric wiring kit for towbars 13/7-pin / 12 Volt / ISO 11446 / 1724
- 📖 **Produktübersicht** Elektro-Einbausatz für Anhängerkupplung 13/7-polig / 12-Volt / ISO 11446 / 1724
- 📖 **Aperçu des produits** Faisceau pour attelage 13/7 broches / 12 Volt / ISO 11446 / 1724
- 📖 **Carrellata dei prodotti** Cablaggio elettrico per ganchi di traino 13/7 poli / 12 Volt / ISO 11446 / 1724
- 📖 **Descripción del producto** Kits eléctricos para enganches de remolques 13/7 pines / 12 Volt / ISO 11446 / 1724
- 📖 **Обзор продукта** Электромонтажный комплект для сцепки прицепа 13/7-контактный / 12 Вольт / ISO 11446 / 1724



Opel	Citroen	DS	Peugeot
Crossland 01/2021 >>	C3 Aircross 10/2017 >>	3 07/2018 >>	208 II 10/2019 >>
Crossland X 06/2017 >> 12/2020	Berlingo M / XL 10/2018 >>	3 Cabriolet 07/2018 >>	2008 II 01/2020 >>
Combo E Life / Life XL 10/2018 >>	C4 01/2021 >>	3 Crossback 04/2019 >>	e-208 11/2019 >>
Combo E Cargo 10/2018 >>	E-C4 01/2021 >>	3 Crossback E-Tense 01/2020 >>	e-2008 04/2020 >>
Corsa-e 02/2020 >>			Rifter L1 / L2 10/2018 >>
Corsa F 11/2019 >>			Partner L1 / L2 11/2018 >>
Mokka 03/2021 >>			
Mokka-e 03/2021 >>			
Toyota			
Proace City L1 / L2 12/2019 >>			
Proace City Verso L1 / L2 12/2019 >>			

QR kódem stáhnete rozšířený montážní návod



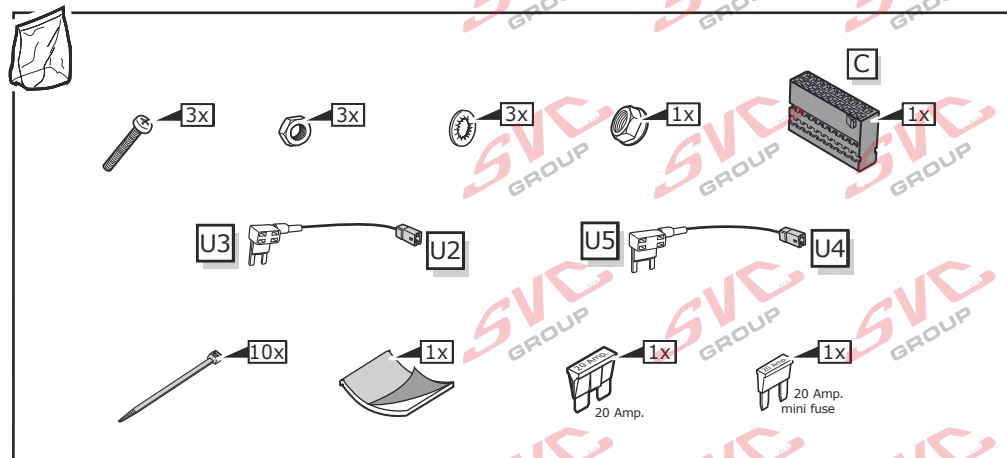
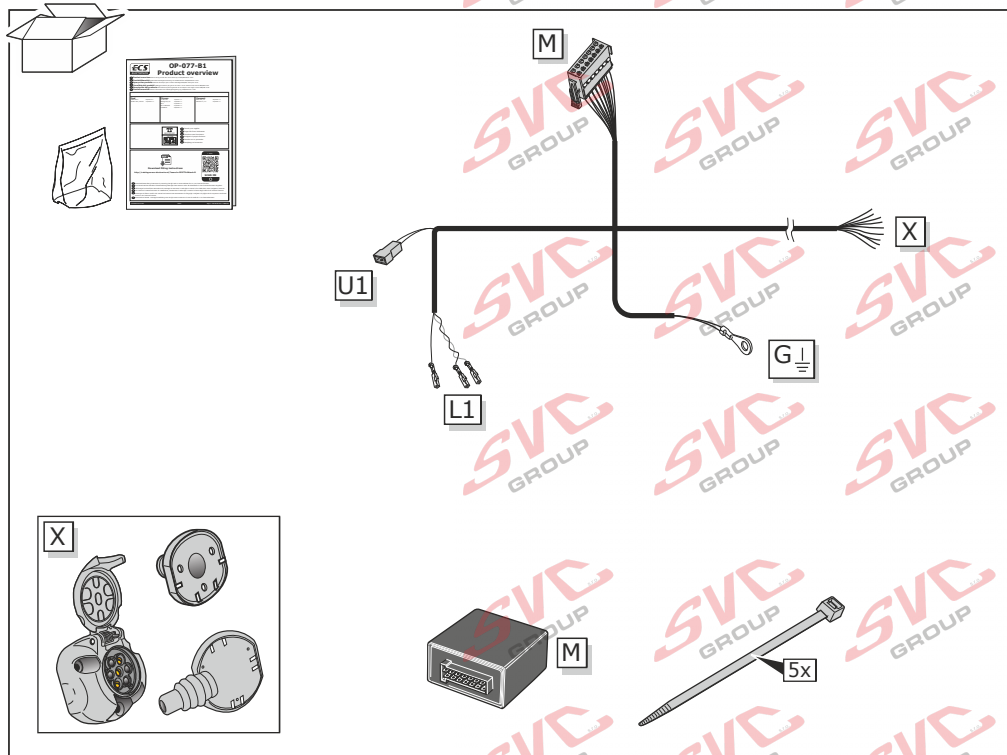
- SK Pre podrobné montážne pokyny a podmienky produktu si môžete skenovať QR kód
- DE For detailed installation instructions and product conditions, scan the QR code
- GB Scannen Sie den QR-Code, um detaillierte Installationsanweisungen und Produktbedingungen zu erhalten
- FR Pour des instructions d'installation détaillées et les conditions du produit, scannez le code QR
- PL Per istruzioni di installazione dettagliate e condizioni del prodotto, eseguire la scansione del codice QR
- ITA Aby uzyskać szczegółowe instrukcje dotyczące instalacji i warunków produktu, zeskanuj kod QR
- SP Para obtener instrucciones detalladas de instalación y condiciones del producto, escanee el código QR
- NL Voor gedetailleerde installatie-instructies en productvoorwaarden, scan de QR-code
- FIN Tarkemmat asennusohjeet ja tuotteen ehdot on tarkistettava QR-koodilla
- HU A részletes telepítési utasítások és a termék feltételei között olvassa el a QR kódot
- SLO Za podrobna navodila za namestitve in pogoje izdelka skenirajte kodo QR
- RU Подробные инструкции по установке и условиям продукта отсканируйте QR-код.

SCAN

Typový List

- CZ** Seznam dílu montážní sady
- SK** Zoznam dielú montážnej sady
- GB** Part list
- DE** Einzelteilliste

- FR** Liste de pieces
- IT** Lista de componentes
- ES** Elenco componenti
- NL** Onderdelenlijst
- RUS** Список деталей комплекта сборки

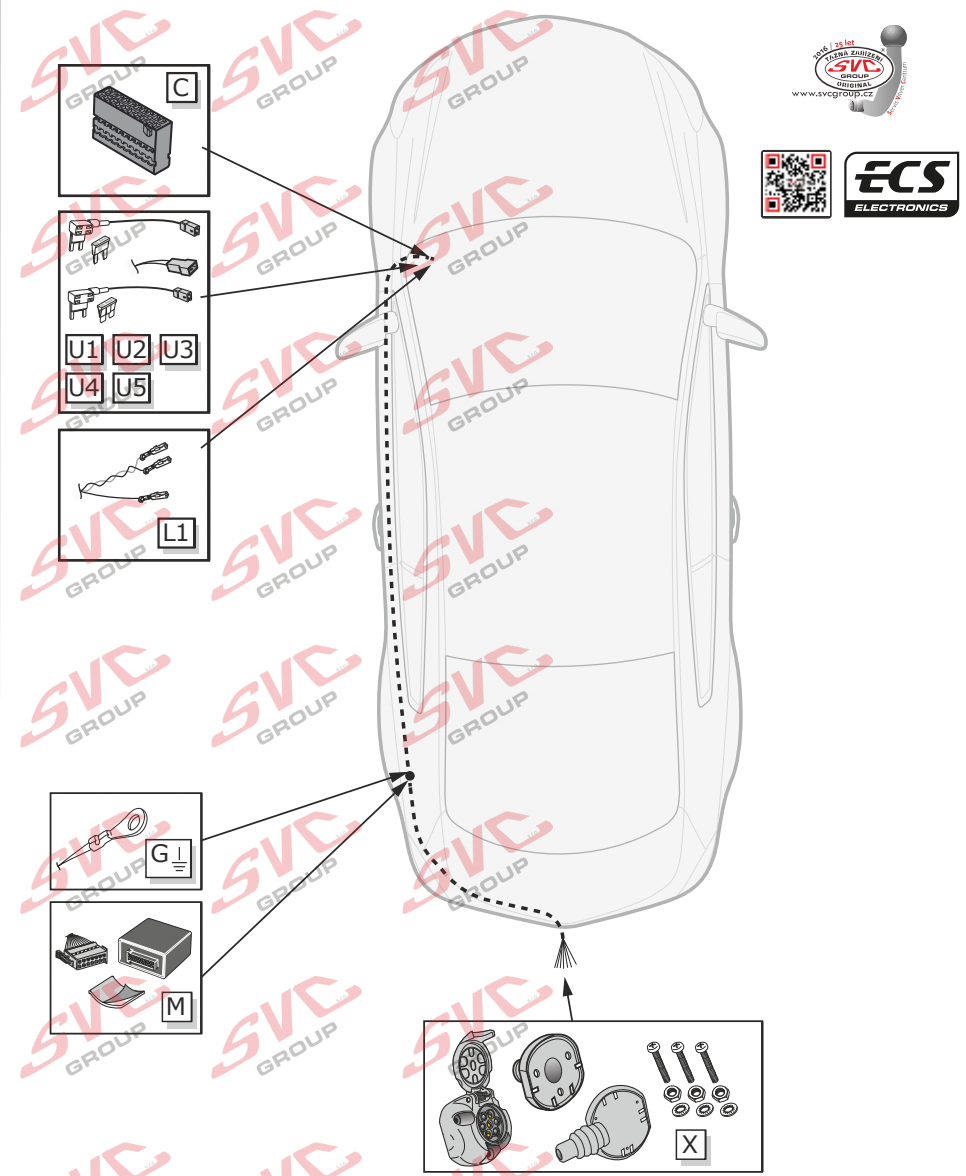


Barevné označení vodičů / Farebné označenie vodičů

RD	YE	OG	VT	GY	BU	BN	GN	WH	PE	PI	BK	LG	DG	LB	DB	NL	BG
CZ	Červená	Žlutá	Oranžová	Fialová	Šedá	Modrá	Hnědá	Zelená	Bílá	Fialová	Ružová	Černá	Světlé zelené	Tmavé zelené	Světlé modré	Tmavé modré	Přírodní barva
SK	Červená	Žltá	Oranžová	Fialová	Šedá	Modrá	Hnědá	Zelená	Bílá	Fialová	Ružová	Černá	Světlé zelené	Tmavé zelené	Světlé modré	Tmavé modré	Přírodní barva
EN	Red	Yellow	Orange	Violet	Grey	Blue	Brown	Green	White	Purple	Pink	Black	Light green	Dark green	Light blue	Dark blue	Natural colour
DE	Rot	Gelb	Orange	Violett	Gräu	Blau	Braun	Grün	Weiß	Lila	Rosa	Schwarz	Hellgrün	Dunkelgrün	Hellblau	Dunkelblau	Naturfarben
FR	Rouge	Jaune	Orange	Violet	Gris	Blue	Marron	Vert	Blanc	Pourpre	Rose	Noir	Vert clair	Vert foncé	Bleu clair	Bleu foncé	Nature
IT	Rosso	Giallo	Arancione	Viola	Grigio	Blu	Marrone	Verde	Bianco	Porpora	Rosa	Nero	Verde chiaro	Verde scuro	Azzurro	Blu scuro	Colori naturali
ES	Rojó	Amarillo	Naranja	Violeta	Gris	Azul	Marrón	Verde	Bianco	Púrpura	Rosa	Negro	Verde claro	Verde oscuro	Azul claro	Azul oscuro	Color natural

Parametry pinu a zařízení

VPIN	TL	254g	331	4R	558-R	654	758L	X	X	X	X	-	X
13 PIN	1L	254g	-	331	4R	558-R	654	758L	8	9	10	11	13
Power	21W	21W	-	X	21W	42W	3x21W	42W	21W	180W/15Amp	180W/15Amp	-	-
ISO	YE	BU	-	WH	GN	BN	RD	BK	PI	OG	GY	WHBK	WHRD



Nevíte si rady? Potřebujete poradit?

Náš zákaznický servis je vám k dispozici

 +420 491 421 021

 svc@svcgroup.cz



Opravdový specialista a Certifikovaný výrobce tažných zařízení s největším sortimentem v ČR. Rodinná firma s více jak 30letou ověřenou tradicí výroby, prodeje a montáže.

www.svcgroup.cz