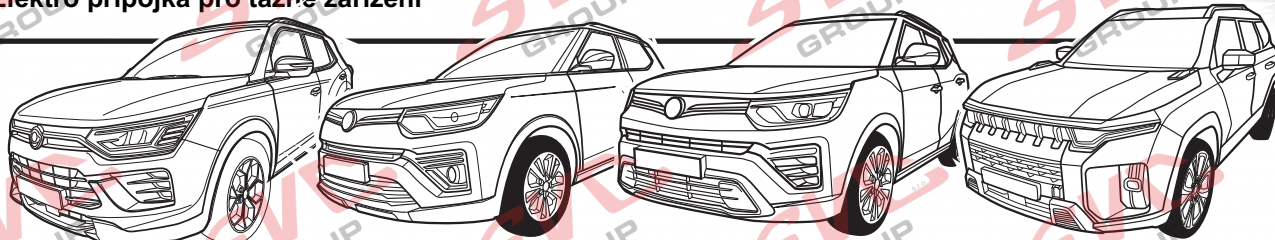
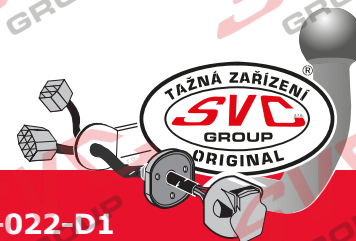


Elektro přípojka pro tažné zařízení



13-P

SsangYong Korando C300	09/2019 >>
SsangYong Korando e-Motion	01/2022 >>
SsangYong Tivoli X150	09/2019 >>
SsangYong Tivoli Grand	08/2021 >>
SsangYong Torres J100	08/2023 >>



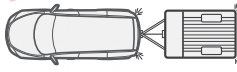
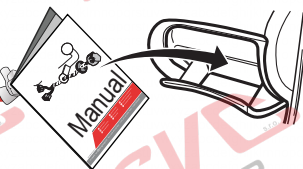
Katalogové číslo.: SY-022-D1

(CZ) Pokyny k montážnímu návodu pokyny: souprava pro elektrické propojení tažné tyče s **13-P** zásuvkou dle normy DIN/ISO 11446 12-N 12 a pro **7-P** zásuvkou dle normy DIN/ISO - 1724 12-N Výslovně zdůrazňujeme, že jakákoli montáž, která není provedená ve specializované dílně, má za následek odvolání nároků na kompenzaci jakéhokoli druhu, obzvláště vyplývajících ze zákona o odpovědnosti za způsobené škody. Změny montážních manuálu mohou být provedeny bez oznámení. Před montáží zkontrolujte vozidlo, zda nemá nějaké poruchy v elektroinstalaci či osvětlení vozu a nemá vybitou baterii. Používejte jen originální komponenty pro montáž. **Upozornění!** Prosíme, abyste si nejdříve přečetli tyto instrukce, seznámili se s nimi a odkázali své zákazníky na příručku týkající se případných opatření, která musí být přijata pro tažení přívěsu či nosičů. Přípojku po montáži testujte na testovacím zařízení se zátěží. Obvyčejné diodové zkoušečky na moderních elektro přípojkách nefungují správně. Při problémech funkčnosti přípojky je potřeba zkontrolovat dle manuálu správné připojení. Pokud potíže přetrvávají kontaktujte naši linku technik@svgroup.cz nebo na telefonu v CZ jazyce +420 603360607. Návod je také na webu www.svgroup.cz do vyhledávače zadejte katalogové číslo výrobku a otevřete detail produktu. V sekci návody je montážní návod, 24 hodin aktualizovaný odkaz na návod. A užitečné informace pro podporu montáže.

(SK) Montážny návod: Súprava na elektrické pripojenie ťažného zariadenia do zásuvky **13-P** podľa DIN/ISO 11446 12-N 12 a pre **7-P** zásuvku podľa DIN/ISO - 1724 12-N Radi by sme zdôraznili, že každá montáž, ktorá sa nevykonáva v špecializovanej dielni, má za následok zrušenie nárokov na náhradu škody akéhokolvek druhu, najmä tých, ktoré vyplývajú zo zákona o zodpovednosti za škodu. Zmeny v návode na montáž môžu byť vykonané bez predchádzajúceho upozornenia. Pred montážou skontrolujte vozidlo, či nie je poškodená elektroinštalácia alebo osvetlenia vozidla a má vybitú batériu. Na montáž používajte len originálne komponenty. **Upozornenie!** Najskôr si prečítajte tento návod, oboznámte sa s ním a odkážte zákazníkov na príručku týkajúcu sa prípadných Po inštalácii otestujte pripojenie na záťažovom testeri so záťažou. Obvyčajná dióda testery na moderných elektrických pripojeniach nefungujú správne. Ak sa vyskytnú problémy s funkčnosťou pripojenia, pozrite si návod na správne pripojenia. Ak problémy pretrvávajú, kontaktujte našu horúcu linku technik@svgroup.cz alebo telefonicky v CZ jazyku +420 603360607. Návod na obsluhu nájdete aj na webovej stránke www.svgroup.cz. Do vyhľadávača zadajte katalogové číslo výrobku a otvoríte detail výrobku. V sekcii manuály sa nachádza návod na montáž, 24 hodín aktualizovaný odkaz na manuál. A užitočné informácie na podporu montáže.

(GB) Instructions for installation instructions: kit for electrical connection of the tow bar to the **13-P** socket according to DIN/ISO 11446 12-N 12 and for **7-P** socket according to DIN/ISO - 1724 12-N We would like to emphasize that any assembly that is not carried out in a specialized workshop has results in the revocation of claims for compensation of any kind, especially those arising from the law on liability for damages. Changes to the assembly manual may be made without notice. Before installation, check the vehicle for any faults in the wiring or lighting of the vehicle and has a dead battery. Use only original components for installation. Warning! Please read these instructions first, familiarise yourself with them and refer your customers to the manual regarding any After installation, test the connection on a load tester with a load. Ordinary diode testers on modern electrical connections do not work properly. If there are problems with the functionality of the connection, check the manual for proper connection. If problems persist, contact our hotline technik@svgroup.cz or phone in CZ language +420 603360607 The manual is also on the web www.svgroup.cz enter the catalogue number of the product in the search engine and open the product detail. In the manuals section there is an assembly instruction, 24 hours updated link to the manual. And useful information to support assembly.

(DE) Montageanleitung: Bausatz für den elektrischen Anschluss der Anhängerkupplung an die 13-P Steckdose nach DIN/ISO 11446 12-N 12 und für 7-P Steckdose nach DIN/ISO - 1724 12-N Wir weisen darauf hin, dass eine nicht in einer Fachwerkstatt durchgeführte Montage zum Erlöschen von Schadensersatzansprüchen jeglicher Art, insbesondere aus dem Schadensersatzrecht, führt. Änderungen in der Montageanleitung können ohne Vorankündigung vorgenommen werden. Überprüfen Sie das Fahrzeug vor dem Einbau auf eventuelle Fehler in der Verkabelung oder Beleuchtung des Fahrzeugs und hat eine leere Batterie. Verwenden Sie für den Einbau nur Originalteile. Achtung! Bitte lesen Sie zuerst diese Anleitung, machen Sie sich mit ihr vertraut und verweisen Sie Ihre Kunden bei eventuellen Problemen auf die Anleitung. Testen Sie nach dem Einbau die Verbindung mit einem Lasttester und einer Last. Gewöhnliche Dioden Wenn es Probleme mit der Funktionsfähigkeit der Verbindung gibt, lesen Sie in der Anleitung nach, wie die Verbindung richtig hergestellt wird. Anschluss. Bei anhaltenden Problemen wenden Sie sich bitte an unsere Hotline technik@svgroup.cz oder an die Telefonnummer in tschechischer Sprache +420 603360607 Die Anleitung ist auch im Internet unter www.svgroup.cz zu finden. Geben Sie die Katalognummer des Produkts in die Suchmaschine ein und öffnen Sie die Produktseite. In der Rubrik Handbücher finden Sie eine Montageanleitung, einen 24 Stunden aktualisierten Link zum Handbuch. Und nützliche Informationen zur Unterstützung der Montage.

LIGHTMATE II
LIGHTMATE III

Pondělí až Pátek
Monday to Friday
07.00 -> 11.30
12.30 -> 16.00
tel: +420 603 360 607
technik@svcgroup.cz
www.svcgroup.cz

Katalogové číslo.: SY-022-D1

(PL) Instrukcja montażu: zestaw do elektrycznego podłączenia haka holowniczego do gniazda **13-P** zgodnie z DIN/ISO 11446 12-N 12 oraz do gniazda **7-P** zgodnie z DIN/ISO - 1724 12-N Pragniemy podkreślić, że każdy montaż, który nie został przeprowadzony w wyspecjalizowanym warsztacie, skutkuje cofnięciem wszelkich roszczeń odszkodowawczych. skutkuje cofnięciem jakichkolwiek roszczeń odszkodowawczych, w szczególności wynikających z przepisów o odpowiedzialności odszkodowawczej. Zmiany w instrukcji montażu mogą być wprowadzane bez uprzedzenia. Przed montażem należy sprawdzić, czy w pojeździe nie występują usterki w okablowaniu lub oświetleniu pojazdu. lub oświetlenia pojazdu oraz czy akumulator jest rozładowany. Do montażu należy używać wyłącznie oryginalnych komponentów. Ostrzeżenie! Należy najpierw przeczytać niniejsze instrukcje, zapoznać się z nimi i skierować klientów do instrukcji obsługi w przypadku jakichkolwiek problemów. Po instalacji należy przetestować połączenie na testerze obciążenia z obciążeniem. Zwykle testery diod. Jeśli występują problemy z działaniem połączenia, należy sprawdzić instrukcję obsługi pod kątem prawidłowego podłączenia. prawidłowego podłączenia. Jeśli problemy nie ustąpią, skontaktuj się z naszą infolinią technik@svcgroup.cz lub telefonicznie w języku czeskim +420 603360607 Instrukcja obsługi znajduje się również na stronie internetowej www.svcgroup.cz wpisz numer katalogowy produktu w wyszukiwarce i otwórz szczegóły produktu. W sekcji podręczników znajduje się instrukcja montażu, aktualizowany 24 godziny na dobę link do instrukcji. Oraz przydatne informacje wspomagające montaż.

(FR) Instructions de montage : kit pour le raccordement électrique de l'attelage à la prise **13-P** selon DIN/ISO 11446 12-N 12 et à la prise **7-P** selon DIN/ISO - 1724 12-N. selon DIN/ISO - 1724 12-N Nous tenons à souligner que tout montage qui n'est pas effectué dans un atelier spécialisé a pour conséquence l'annulation de toute demande d'indemnisation, quelle qu'en soit la nature, et en particulier de toute demande d'indemnisation pour des dommages causés à des tiers. Le non-respect de cette règle entraîne l'annulation des demandes d'indemnisation de toute nature, en particulier celles qui découlent de la loi sur la responsabilité pour les dommages. Des modifications peuvent être apportées au manuel de montage sans préavis. Avant l'installation, vérifiez que le véhicule ne présente pas de défauts au niveau du câblage ou de l'éclairage. ou l'éclairage du véhicule et à une batterie déchargée. N'utilisez que des composants d'origine pour l'installation. Avertissement ! Veuillez d'abord lire ces instructions, vous familiariser avec elles et renvoyer vos clients au manuel en cas de problème. Après l'installation, testez la connexion sur un testeur de charge avec une charge. Les testeurs de diodes Les testeurs de diodes ordinaires sur les connexions électriques modernes ne fonctionnent pas correctement. Si vous rencontrez des problèmes avec le fonctionnement de la connexion, consultez le manuel pour une connexion correcte connexion. Si les problèmes persistent, contactez notre hotline technik@svcgroup.cz ou téléphonez en langue tchèque +420 603360607. Le manuel est également disponible sur le site web www.svcgroup.cz. Entrez le numéro de catalogue du produit dans le moteur de recherche et ouvrez le détail du produit. Dans la section des manuels, vous trouverez une instruction d'assemblage, un lien vers le manuel mis à jour 24 heures sur 24, ainsi que des informations utiles pour faciliter l'assemblage. Et des informations utiles pour faciliter l'assemblage.

(IT) Istruzioni per l'installazione: kit per il collegamento elettrico del gancio di traino alla presa **13-P** secondo DIN/ISO 11446 12-N 12 e per la presa **7-P** secondo la norma DIN/ISO - 1724 12-N Desideriamo sottolineare che qualsiasi montaggio non eseguito in un'officina specializzata ha come conseguenza la revoca di qualsiasi richiesta di risarcimento. comporta la revoca di qualsiasi diritto di risarcimento, in particolare di quelli derivanti dalla legge sulla responsabilità per danni. Le istruzioni di montaggio possono essere modificate senza preavviso. Prima di procedere all'installazione, verificare che il veicolo non presenti difetti nel cablaggio o nell'illuminazione o di illuminazione del veicolo e che la batteria sia scarica. Per l'installazione utilizzare solo componenti originali. Attenzione! Leggere prima le presenti istruzioni, familiarizzarsi con esse e consultare il manuale per qualsiasi problema. Dopo l'installazione, testare il collegamento su un tester con un carico. I normali tester per diodi I normali tester per diodi sulle connessioni elettriche moderne non funzionano correttamente. Se si riscontrano problemi di funzionamento della connessione, controllare il manuale per un collegamento corretto. connessione. Se i problemi persistono, contattare la nostra hotline technik@svcgroup.cz o telefonare in lingua ceca +420 603360607. Il manuale è disponibile anche sul sito web www.svcgroup.cz. Inserire il numero di catalogo del prodotto nel motore di ricerca e aprire il dettaglio del prodotto. Nella sezione dei manuali si trovano le istruzioni di montaggio, il link al manuale aggiornato 24 ore su 24 e informazioni utili per il montaggio. E informazioni utili per supportare l'assemblaggio

(ES) Instrucciones de montaje: kit para la conexión eléctrica del enganche de remolque a la toma **13-P** según DIN/ISO 11446 12-N 12 y para toma **7-P** según DIN/ISO - 1724 12-N Queremos hacer hincapié en que cualquier montaje que no se realice en un taller especializado tiene da lugar a la revocación de las reclamaciones de indemnización de cualquier tipo, especialmente las derivadas de la ley de responsabilidad por daños y perjuicios. El manual de montaje puede sufrir modificaciones sin previo aviso. Antes del montaje, compruebe que el vehículo no presenta fallos en el cableado o alumbrado del vehículo y si la batería está descargada. Utilice sólo componentes originales para la instalación. Atención Lea primero estas instrucciones, familiarícese con ellas y remita a sus clientes al manual para cualquier Después de la instalación, compruebe la conexión en un comprobador de carga con una carga. Los comprobadores Los comprobadores de diodos normales no funcionan correctamente en las conexiones eléctricas modernas. conexión. Si los problemas persisten, póngase en contacto con nuestra línea directa technik@svcgroup.cz o por teléfono en idioma CZ +420 603360607 El manual también está en la web www.svcgroup.cz introduzca el número de catálogo del producto en el buscador y abra el detalle del producto. En la sección de manuales hay instrucciones de montaje, enlace actualizado 24 horas al manual. E información útil de apoyo al montaje

(LT) Montavimo instrukcijos: vilkimo įtaiso elektrinio prijungimo prie **13-P** lizdo pagal DIN/ISO 11446 12-N 12 ir **7-P** rinkinys lizdui pagal DIN/ISO - 1724 12-N Norėtume pabrėžti, kad bet koks montavimas, kuris atliekamas ne specializuotose dirbtuvėse, turi lemia bet kokių reikalavimų dėl kompensacijos, ypač kylančių iš atsakomybės už žalą įstatymo, atšaukiami. Surinkimo vadovo pakeitimai gali būti daromi be išankstinio įspėjimo. Prieš montuodami patikrinkite, ar automobilyje nėra elektros instaliacijos gedimų ar transporto priemonės apšvietimo ir ar nėra išsikrovęs akumuliatorius. Montavimui naudokite tik originalius komponentus. Įspėjimas! Pirmiausia perskaitykite šią instrukciją, susipažinkite su ja ir kreipkitės į klientus dėl bet kokių Sumontavę patikrinkite jungtį apkrovis testeriu su apkrova. Įprastas diodas testeriai šiuolaikinėse elektros jungtyse neveikia tinkamai. Jei kyla problemų dėl jungties funkcionalumo, patikrinkite instrukciją, ar tinkamai prijungimo. Jei problemos išlieka, susisieki su mūsų karštąja linija technik@svcgroup.cz arba paskambinkite telefonu CZ kalba +420 603360607. Vadovą taip pat rasite interneto svetainėje www.svcgroup.cz. Paieškos sistemoje įveskite gaminio katalogo numerį ir atidarykite gaminio informaciją. Vadovėlių kiltys yra surinkimo instrukcija, 24 valandas atnaujinama nuoroda į vadovą. Ir naudinga informacija, padedanti surinkti.

(GR) Szerelési útmutató: készlet a vonóhorog elektromos csatlakoztatásához a DIN/ISO 11446 12-N szerinti **13-P** csatlakozóaljzathoz és a **7-P**-hez. DIN/ISO - 1724 12-N szerinti aljzathoz Szeretnénk hangsúlyozni, hogy minden olyan szerelés, amelyet nem szakszervizben végeznek el, a mindenféle kártérítési igény visszavonását eredményezi, különösen a kártérítési felelősségről szóló törvényből fakadóan. Az összeszerelési útmutatóban előzetes értesítés nélkül változásokat lehet eszközölni. Szerelés előtt ellenőrizze a járművet, hogy nincs-e hiba a vezetékekben vagy a jármű világításában, és van-e lemerült akkumulátor. A beszereléshez csak eredeti alkatrészeket használjon. Figyelmeztetés! Kérjük, először olvassa el ezt az útmutatót, ismerkedjen meg vele, és utalja az ügyfeleit a kézikönyvre minden olyan kérdésben, amely a beszerelés után terhelésszabvány tesztelje a csatlakozást egy terhelésmérőn. Rendés diódatesztelő a modern elektromos csatlakozásokon nem működnek megfelelően. Ha problémák merülnek fel a csatlakozás működőképességével kapcsolatban, ellenőrizze a kézikönyvben a megfelelő csatlakoztatásról. Ha a problémák továbbra is fennállnak, vegye fel a kapcsolatot forródrótunkkal: technik@svcgroup.cz vagy telefonon CZ nyelven: +420 603360607. A kézikönyv a www.svcgroup.cz weboldalon is megtalálható, írja be a termék katalógusszámát a keresőbe, és nyissa meg a termék részleteit. A kézikönyvek részben található egy összeszerelési útmutató, 24 órán keresztül frissített link a kézikönyvhöz. És hasznos információk az összeszerelés támogatásához.



DE

FR

NL

GB

ES

IT

SE

CZ

DK

FI

GR

NO

PL

Einzelteilliste

Liste de pièces

Onderdelenlijst

Part list

Lista de componentes

Elenco componenti

Dellista

Seznam dílů

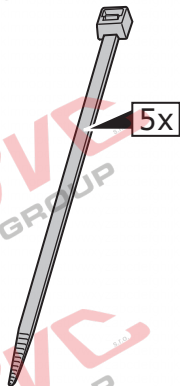
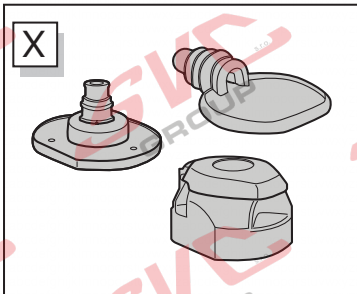
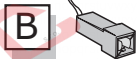
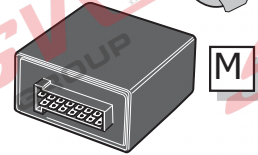
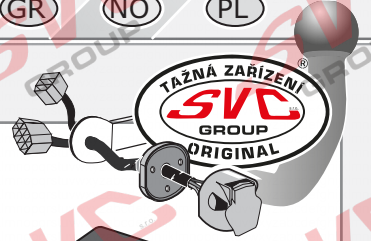
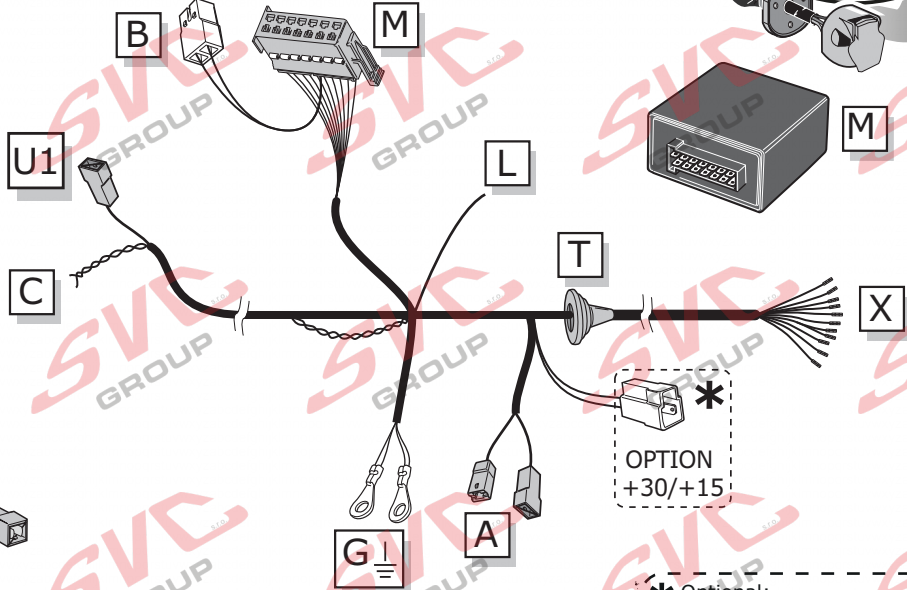
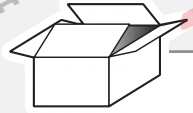
Del-liste

Osaluettelo

Κατάλογος εξαρτημάτων

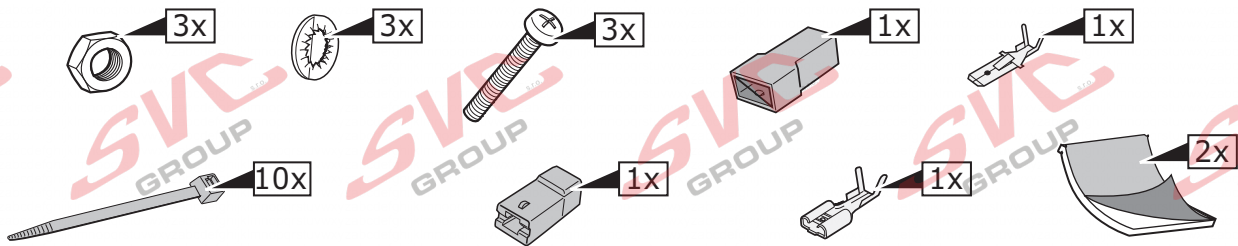
Delliste

Lista części

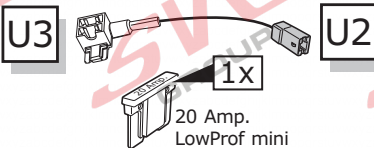


OPTION
+30/+15

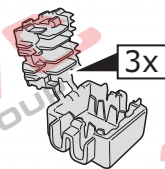
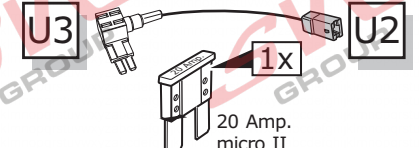
* Optional:
Additional Power Supply



Tivoli Only!

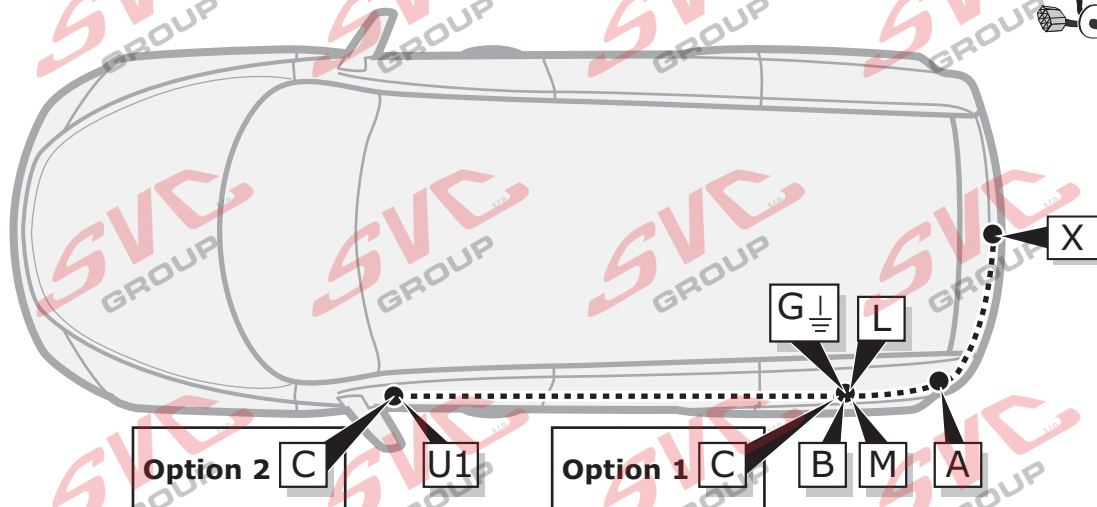


Korando & Torres Only!

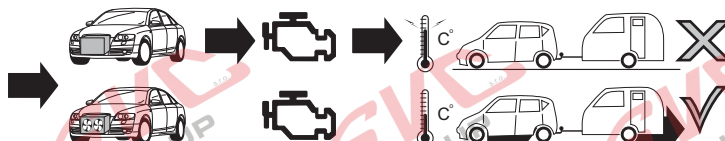


INFO	BK	BN	BU	GY	GN	WH	YE	OG	PE	PI	RD	NL	BG	LG
DE	Schwarz	Braun	Blau	Grau	Grün	Weiß	Gelb	Orange	Violett	Rosa	Rot	Naturfarben	Beige	Hellgrün
FR	Noir	Marron	Bleu	Gris	Vert	Blanc	Jaune	Orange	Violet	Rózsaszín	Rouge	Nature	Bézs	Vert Clair
HU	Fekete	Barna	Kék	Szürke	Zöld	Fehér	Sárga	Narancs	Violet	Roze	Red	Természetes	Beige	Világoszöld
GB	Black	Brown	Blue	Grey	Green	White	Yellow	Orange	Purple	Pink	Red	Natural colour	Beige	Light Green
ES	Negro	Marrón	Azul	Gris	Verde	Blanco	Amarillo	Naranja	Morado	Rosa	Rojo	Color natural	Beige	Verde Claro
IT	Nero	Marrone	Blu	Grigio	Verde	Bianco	Giallo	Aranzone	Viola	Rosa	Rosso	Colori naturali	Beige	Verde Chiaro
SE	Svart	Brun	Blå	Grå	Grön	Vit	Gul	Orange	Lila	Rosa	Röd	Naturfärger	Beige	Ljusgrön
CZ	Černá	Hnědá	Modrá	Šedá	Zelená	Bílá	Žlutá	Oranžová	Fialová	Růžová	Červená	Přírodní	Béžová	Světlá zelená
DK	Sort	Brun	Blå	Grå	Grøn	Hvid	Gul	Orange	Lilla	Pink	Rød	Naturfarvet	Beige	lysegrøn
FI	Musta	Ruskea	Sininen	Harmaa	Vihreä	Valkoinen	Keltainen	Oranssi	Sininen	Purppura	Vaaleanpunainen	Punainen	Beige	vaaleanvihreä
GR	Μαύρο	Καφέ	Μπλε	Γκρι	Πράσινο	Λευκό	Κίτρινο	Πορτοκαλί	Μοβ	Ροζ	Κόκκινο	Φυσικά χρώματα	μπεζ	ανοιχτό πράσινο
NO	Svart	Brun	Blå	Grå	Grønn	Hvit	Gul	Oransje	Lilla	Rosa	Rød	Naturfarger	Beige	lysegrønn
PL	Czarny	Brazowy	Niebieski	Szary	Zielony	Biały	Żółty	Pomarańczowy	Purpurowy	Różowy	Czerwony	Barwy	beżowy	jasnozielony

ROUTING



1



UPOZORNĚNÍ!

v některých oblastech s vyšší teplotou bude potřeba posílit chladicí soustavu. Pokud se vozidlu po instalaci tažného Přehřívá, postupujte dle požadavku výrobce vozu

ÉRTESESÍ!

HU

Egyes magasabb hőmérsékletű területeken a hűtőrendszer területén meg kell erősíteni. Ha a jármű nem képes helyreállni a vonóhorog felszerelését követően Túlmelegszik, kövesse a jármű gyártójának utasításait.

ATTENTION!

FR

Il peut s'avérer nécessaire d'augmenter la puissance du radiateur du véhicule lorsque celui est équipé ultérieurement d'un attelage remorque! Respecter impérativement les instructions du constructeur!!

ACHTUNG!

DE

Die Kühlerleistung des Fahrzeuges muß bei Nachrüstung einer Anhängerkupplung möglicherweise erhöht werden! Bitte unbedingt Herstellerangaben beachten!!

ATTENTION!

GB

The vehicle's cooling capacity may have to be increased when retrofitting a trailer coupling! You must observe the manufacturer's instructions!!

¡ATENCIÓN!

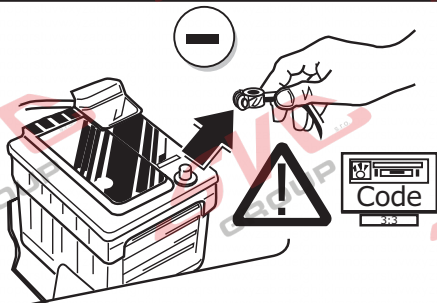
ES

¡Es posible que haya que aumentar la capacidad del radiador en caso de reequipar un acoplamiento de remolque! ¡Rogamos tener en cuenta las instrucciones de fabricante sin falta!

ATTENZIONE!

IT

La capacità di raffreddamento del veicolo, quando si applica un gancio di traino, si deve possibilmente aumentare! Si prega di osservare tassativamente le indicazioni del produttore!!



CZ

Aby nedošlo k poruchám a poškození elektrického systému vozidla, je nutné před zahájením jakýchkoli prací odpojit zemnicí svorku od akumulátoru vozidla. Před zahájením jakýchkoli prací na akumulátoru vozidla! Zejména při práci na aa připojeních na datové sběrnici CAN může dojít k poškození modulu přívěsu i palubní sítě vozidla. modul přívěsu i řídicí jednotku elektrického systému vozidla! Dodržujte pokyny výrobce. Při odpojování a připojování akumulátoru vozidla dodržujte pokyny výrobce!

FR

Afin d'éviter tout dys-fonctionnement ou endom-magement du circuit de bord, il est indispensable de débrancher la pince de masse de la batterie du véhicule avant le début de toute opération! En particulier s'il s'agit de travaux et de branchements effectués sur le bus de données CAN, si la batterie n'est pas débranchée, le module remorque aussi bien que le dispositif de commande de circuit de bord du véhicule risquent d'être endommagés! Veuillez respecter les directives du fabricant lors du branchement et du débranchement de la batterie du véhicule!

DE

Um Störungen und Schäden am Bordnetz zu vermeiden, muss die Massepolklemme unbedingt vor Beginn aller Arbeiten von der Fahrzeugbatterie getrennt werden! Insbesondere bei Arbeiten und Anschlüssen am CAN-Datenbus kann bei nicht abgeklemmter Batterie sowohl das Anhängermodul als auch das fahrzeugseitige Bordnetzsteuergerät beschädigt werden! Bitte Herstellervorschriften beim Ab- und Anklemmen der Fahrzeugbatterie beachten!

GB

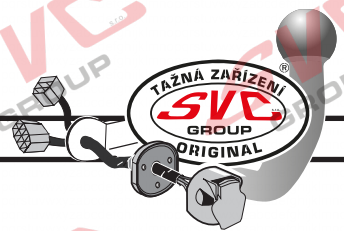
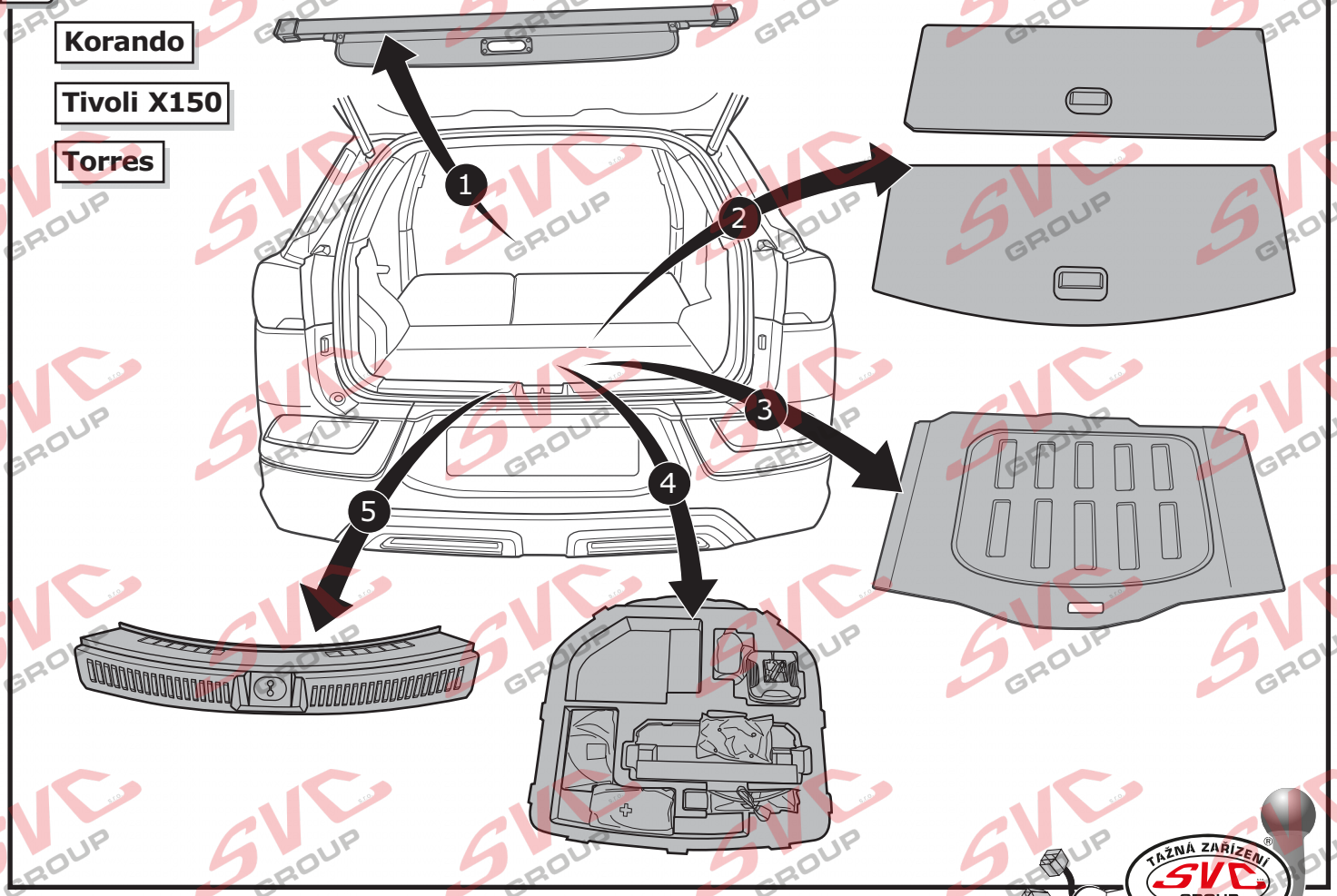
In order to avoid mal-functions and damage to the vehicle's electrical system the earth terminal must be disconnected from the vehicle's battery before starting work! Both the trailer module and the vehicle's control unit for the electrical system can be damaged during work on the CAN data bus connections if the battery is not disconnected! Please pay attention to the manufacturer's instructions when disconnecting and reconnecting the vehicle's battery!

IT

Per evitare disturbi e danni alla rete di distribuzione elettrica, l'espansione polare a massa deve essere assolutamente scollegata dalla batteria del veicolo prima dell'inizio dei lavori! In particolare durante i lavori e gli allacciamenti al bus di dati CAN, se la batteria non è scollegata si possono danneggiare sia la centralina rimorchio, sia la centralina della rete di distribuzione elettrica del veicolo! Attenersi alle indicazioni del costruttore per scollegare e ricollegare la batteria del veicolo!

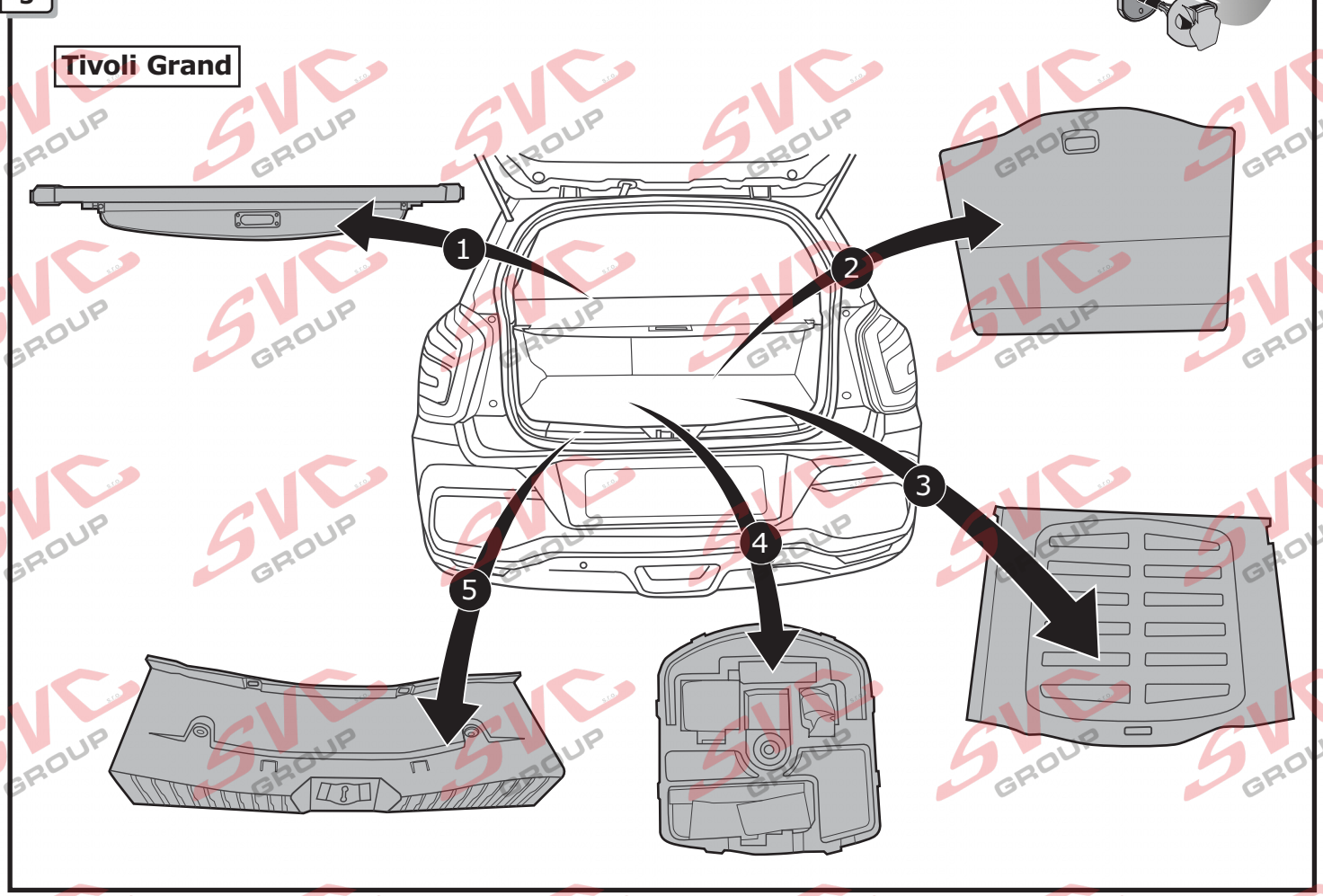
2

- Korando
- Tivoli X150
- Torres



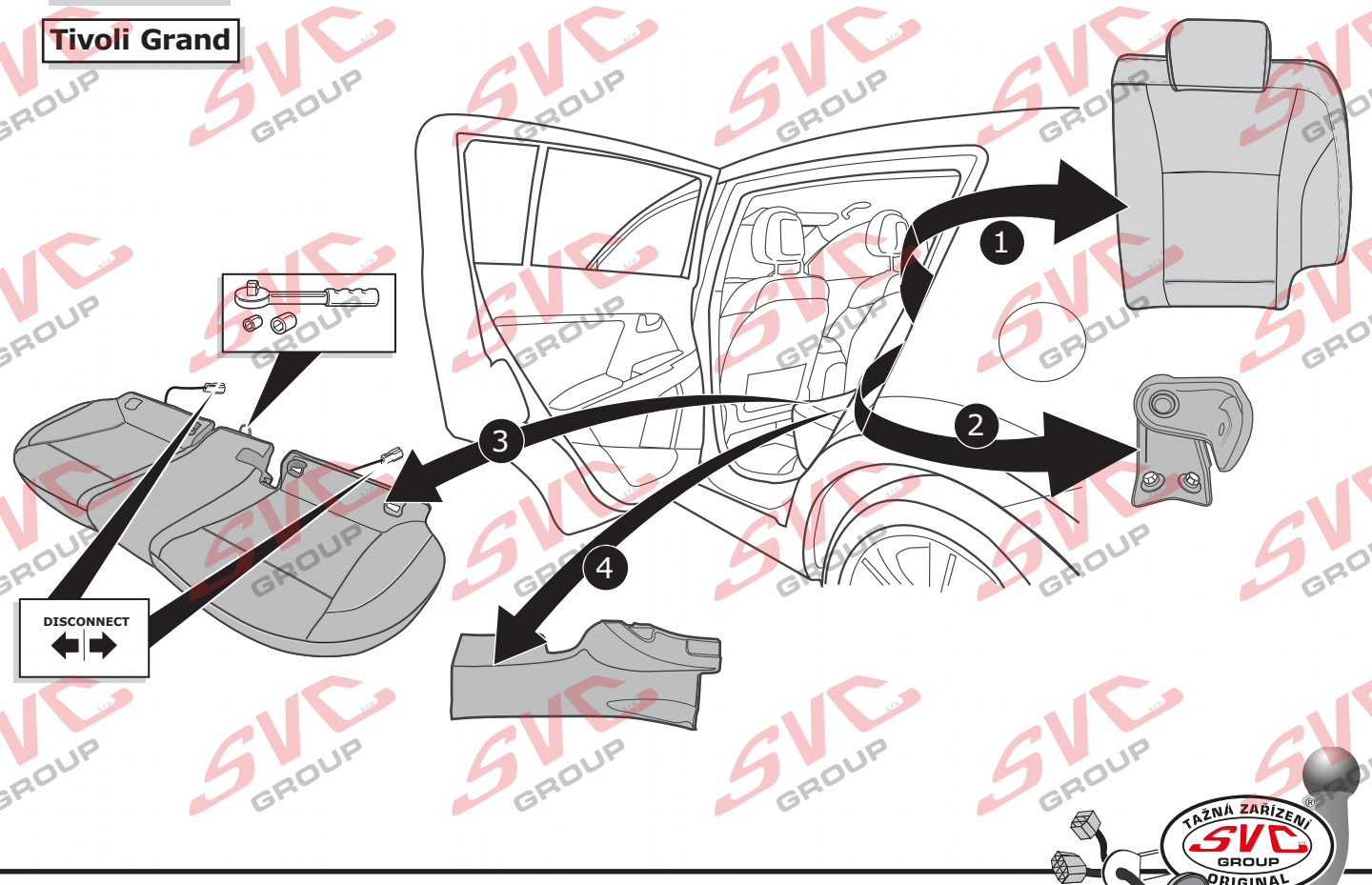
3

Tivoli Grand



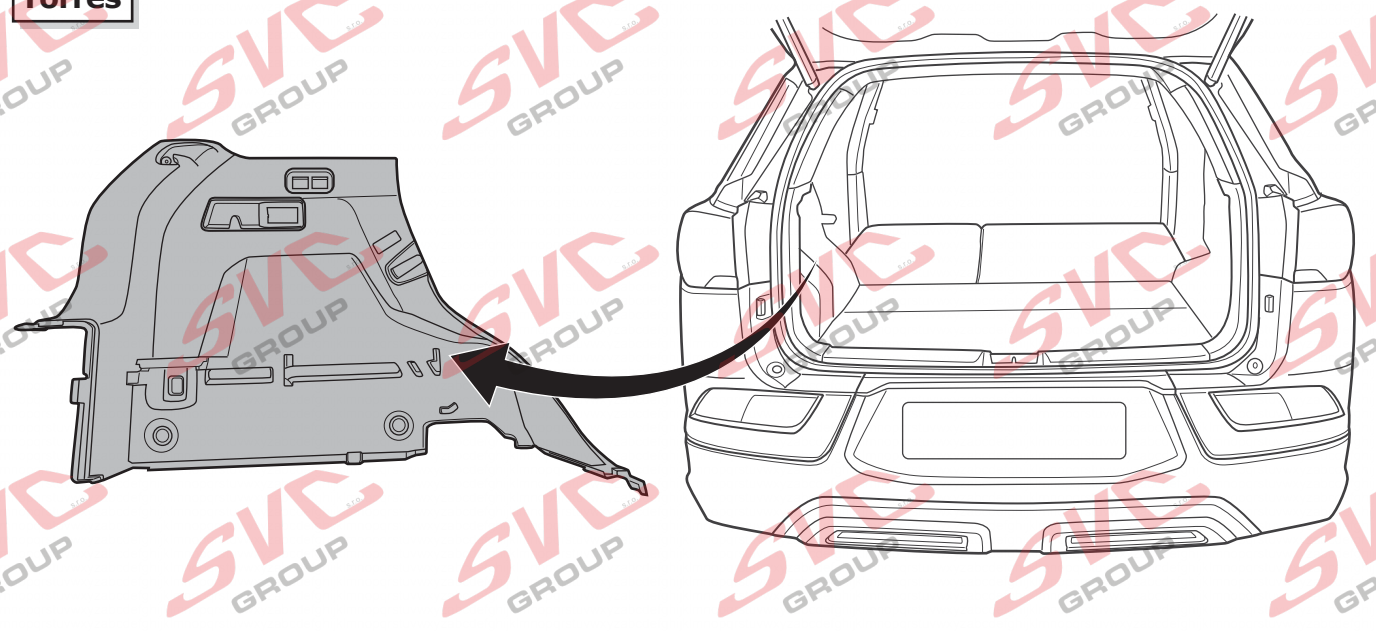
4

- Korando
- Tivoli X150
- Tivoli Grand



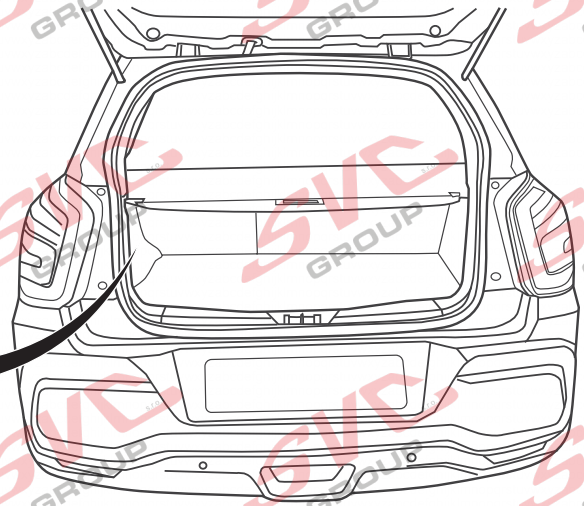
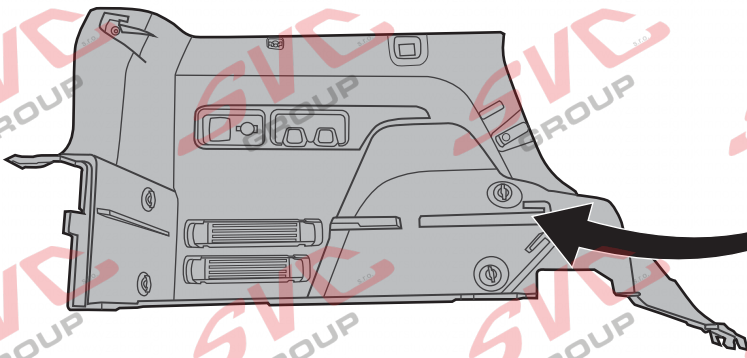
5

- Korando
- Tivoli X150
- Torres

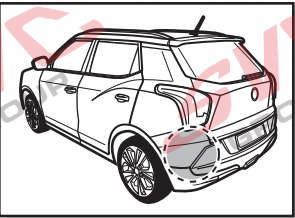


6

Tivoli Grand



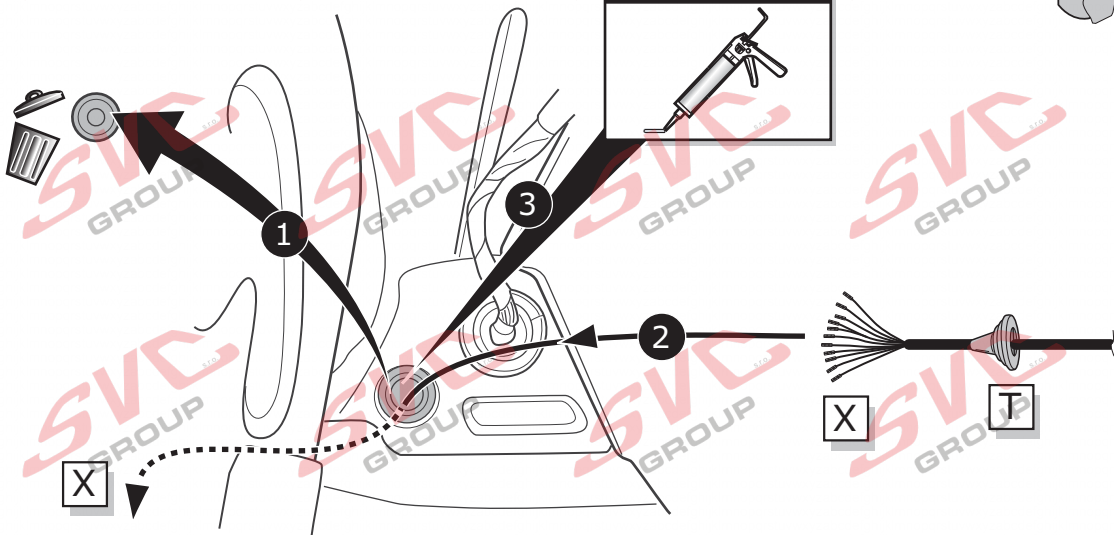
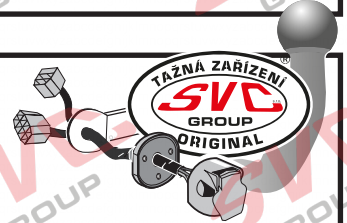
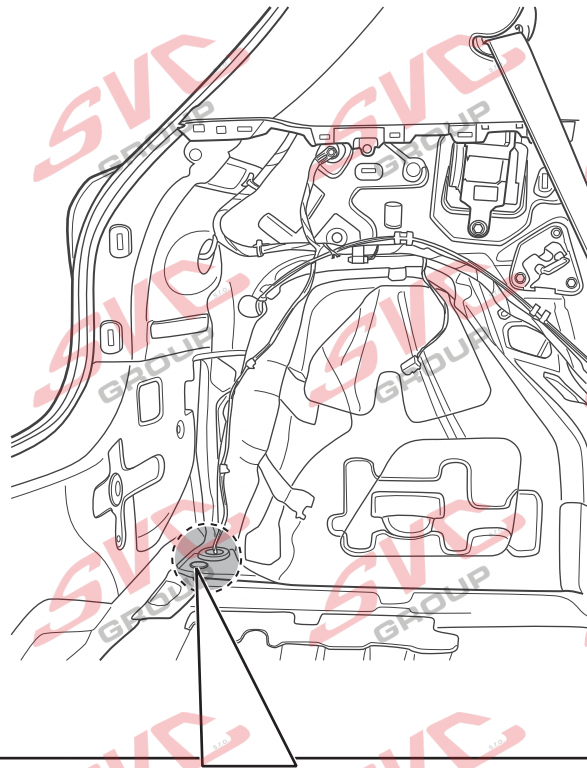
7

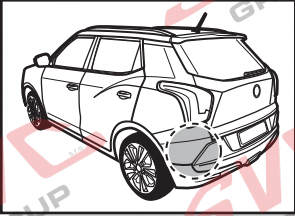


Korando

Tivoli X150

Option 1

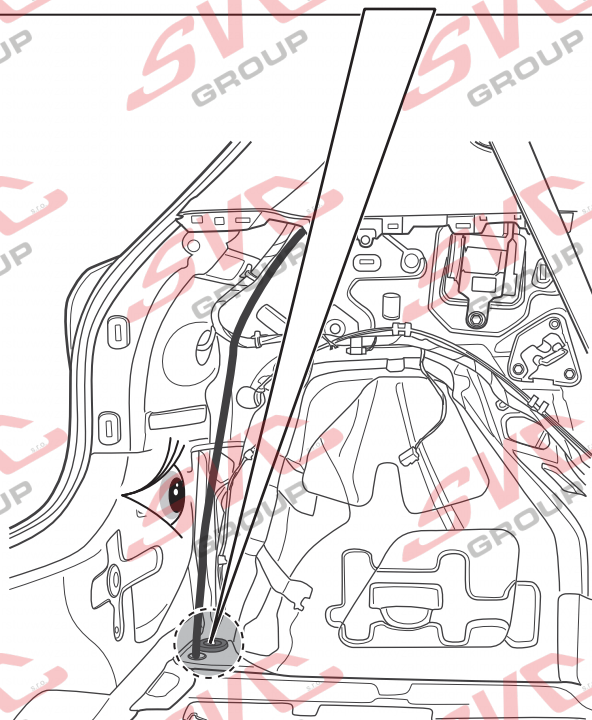
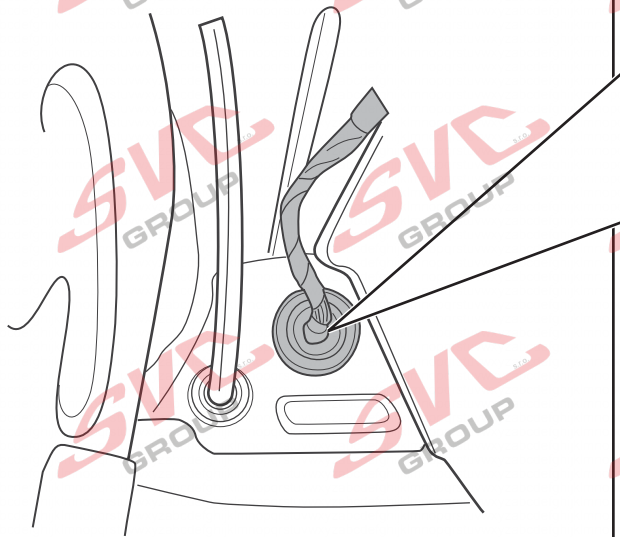




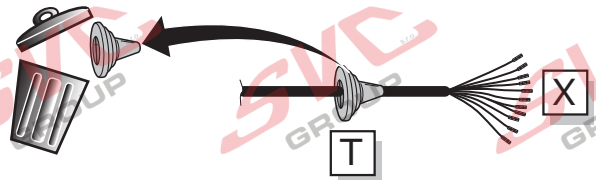
Korando

Tivoli X150

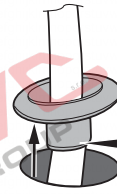
Option 2



1



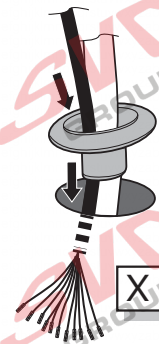
2



- (DE) Klebeband entfernen
- (FR) Enlever Ruban adhésif
- (NL) Tape verwijderen
- (GB) Remove tape
- (ES) Retirar la cinta adhesiva
- (IT) Rimuovere il nastro adesivo
- (SE) Avlägsna klisterbandet
- (CZ) **Odstraňte pásku**
- (DK) Aftag tapen
- (FI) Poista teippi
- (GR) Αφαιρέστε την ταινία
- (NO) Fjern limbandet
- (PL) Zdjąć taśmę



3

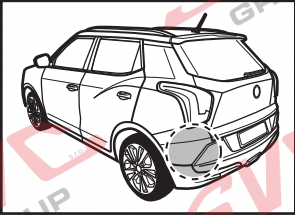


4



5

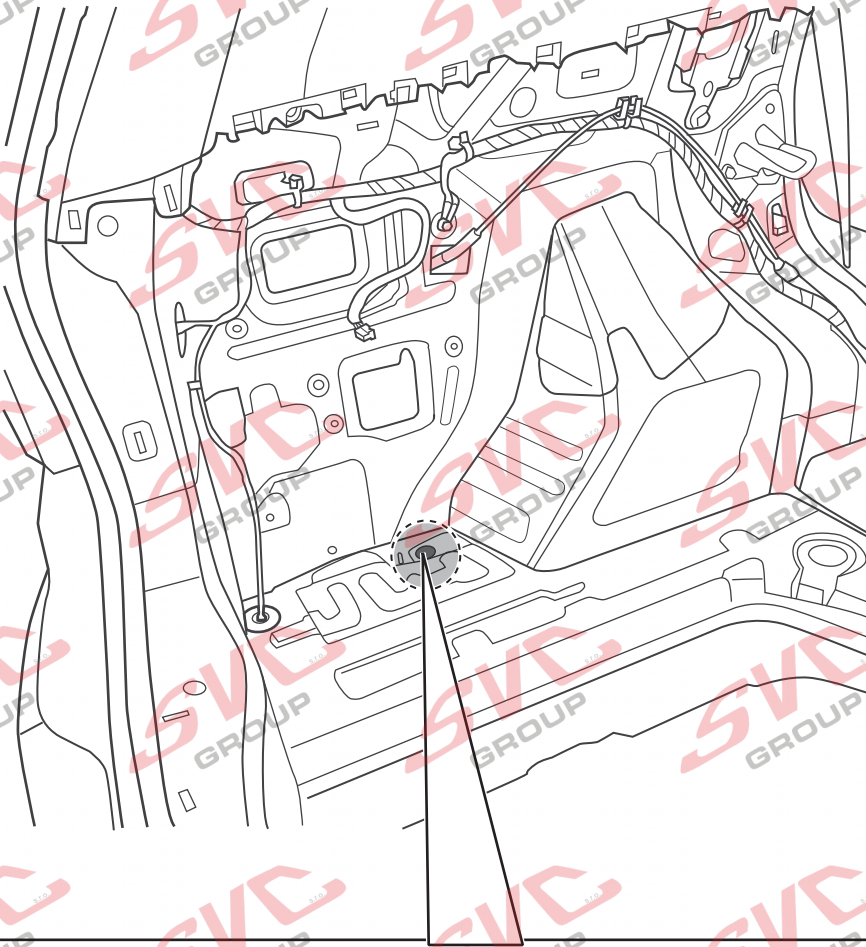




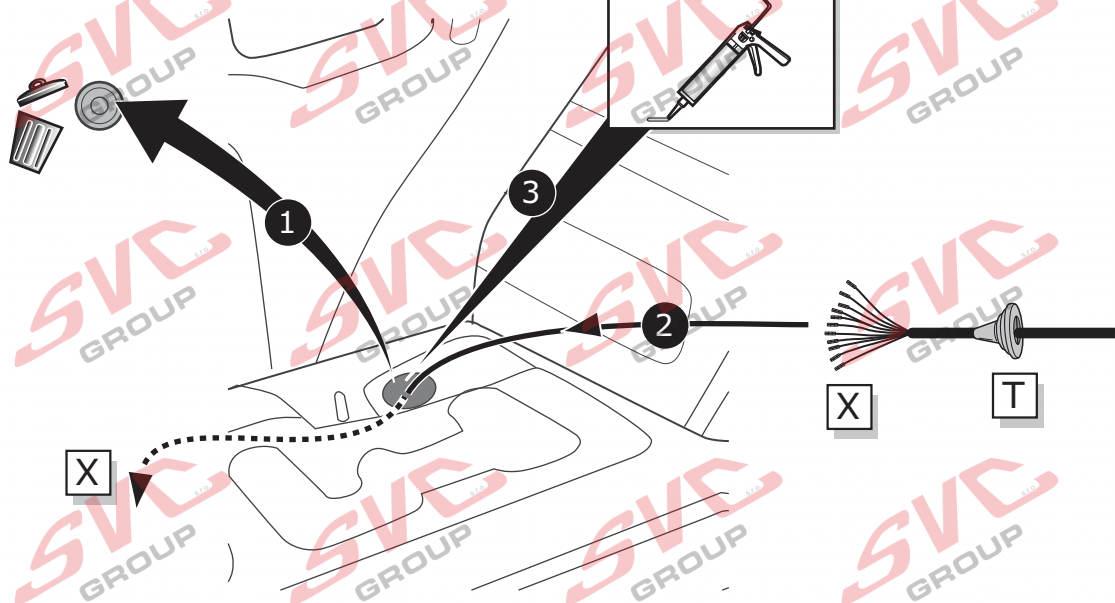
Tivoli Grand

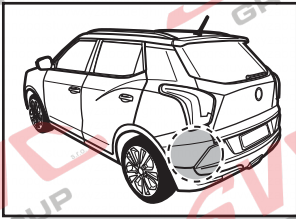
Torres

Option 1



 **UTĚSNIT SILICONE.**

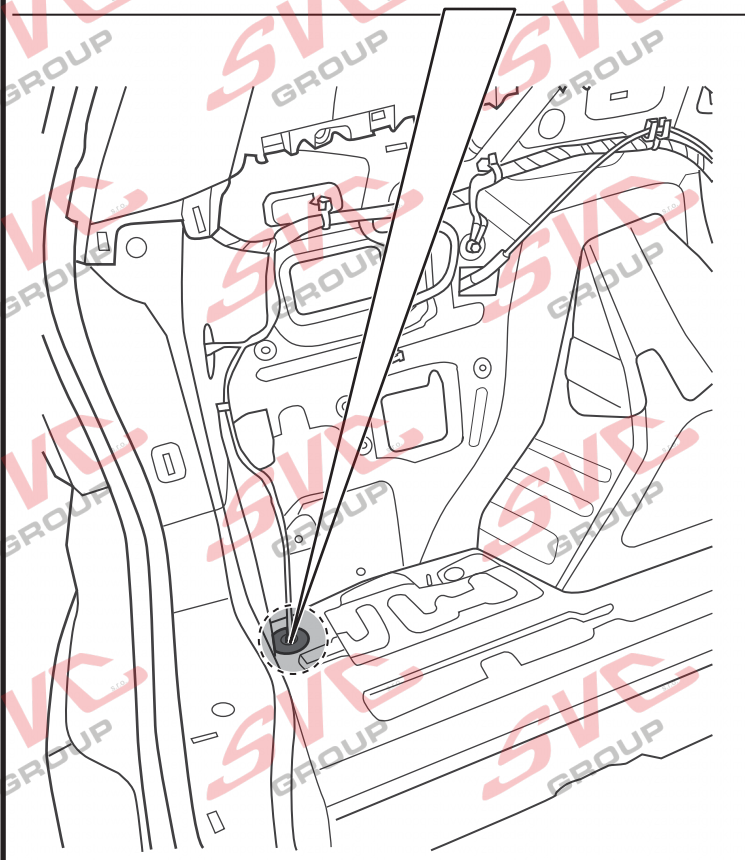
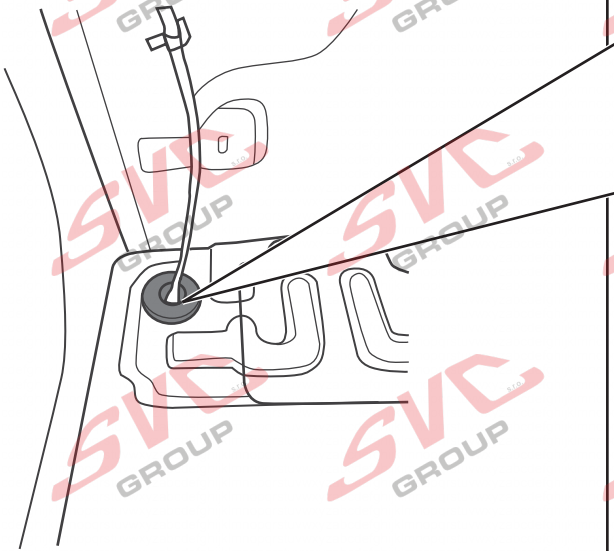




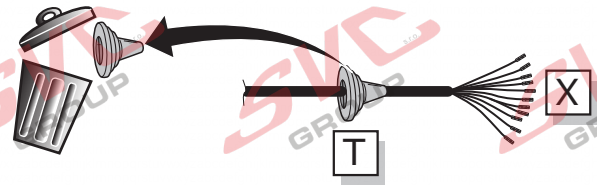
Tivoli Grand

Torres

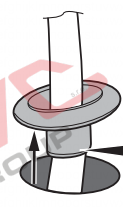
Option 2



1

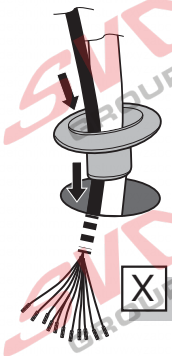


2



- (DE) Klebeband entfernen
- (FR) Enlever Ruban adhésif
- (NL) Tape verwijderen
- (GB) Remove tape
- (ES) Retirar la cinta adhesiva
- (IT) Rimuovere il nastro adesivo
- (SE) Avlägsna klisterbandet
- (CZ) **Odstraňte pásku**
- (DK) Aftag tapen
- (FI) Poista teippi
- (GR) Αφαιρέστε την ταινία
- (NO) Fjern limbåndet
- (PL) Zdjąć taśmę

3

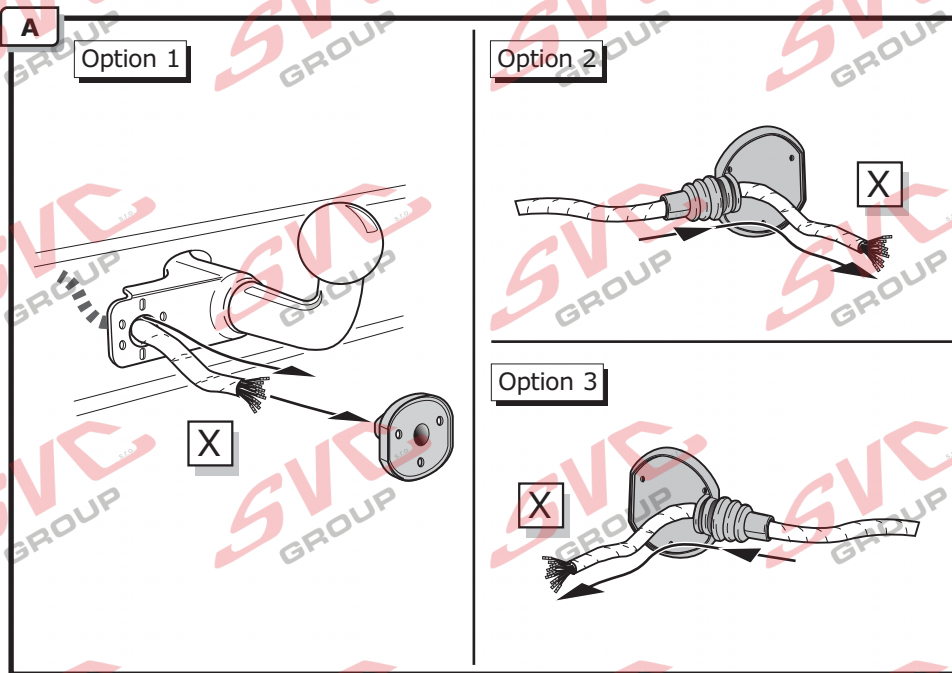


4



5

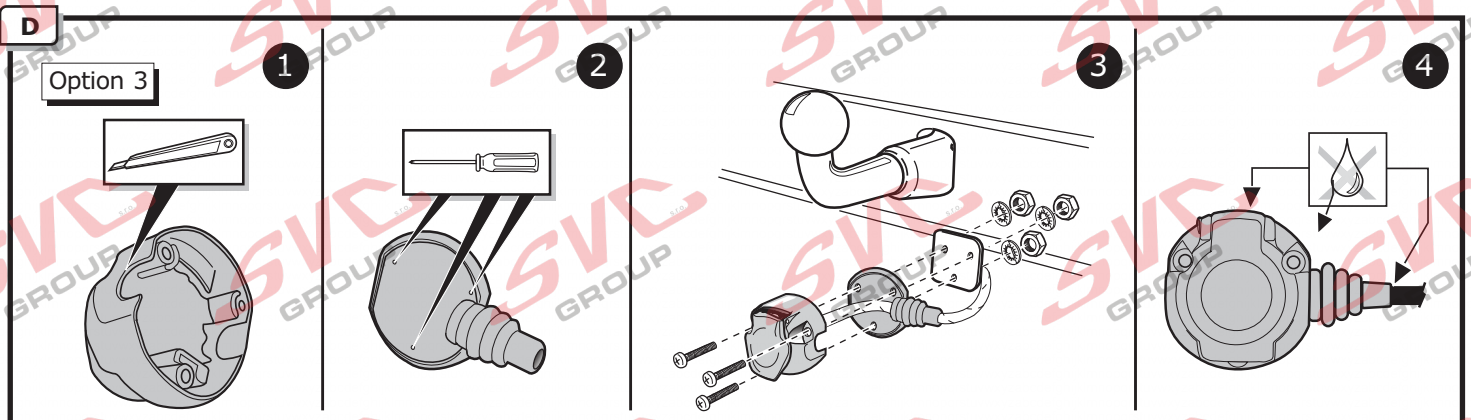
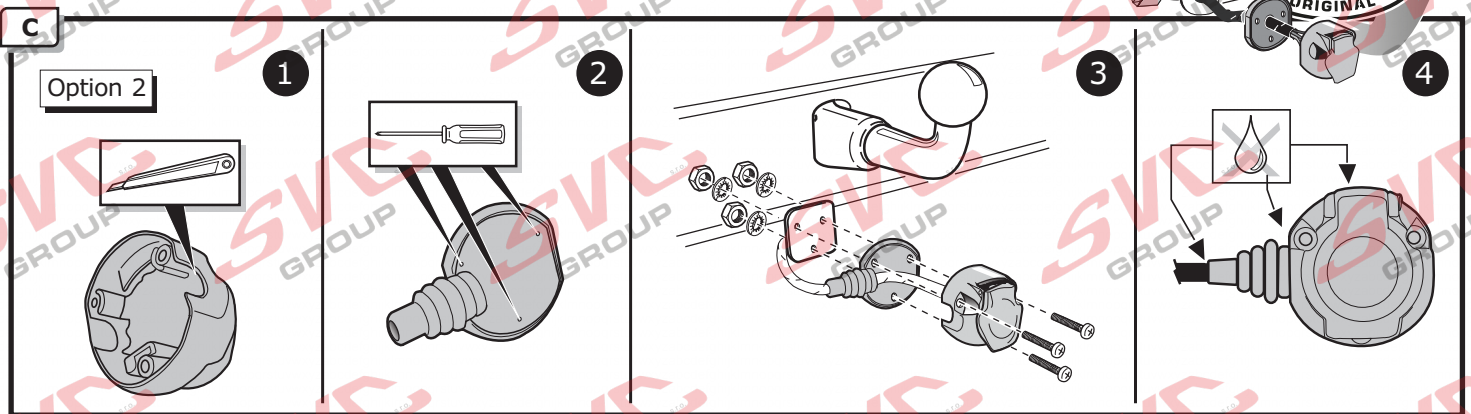
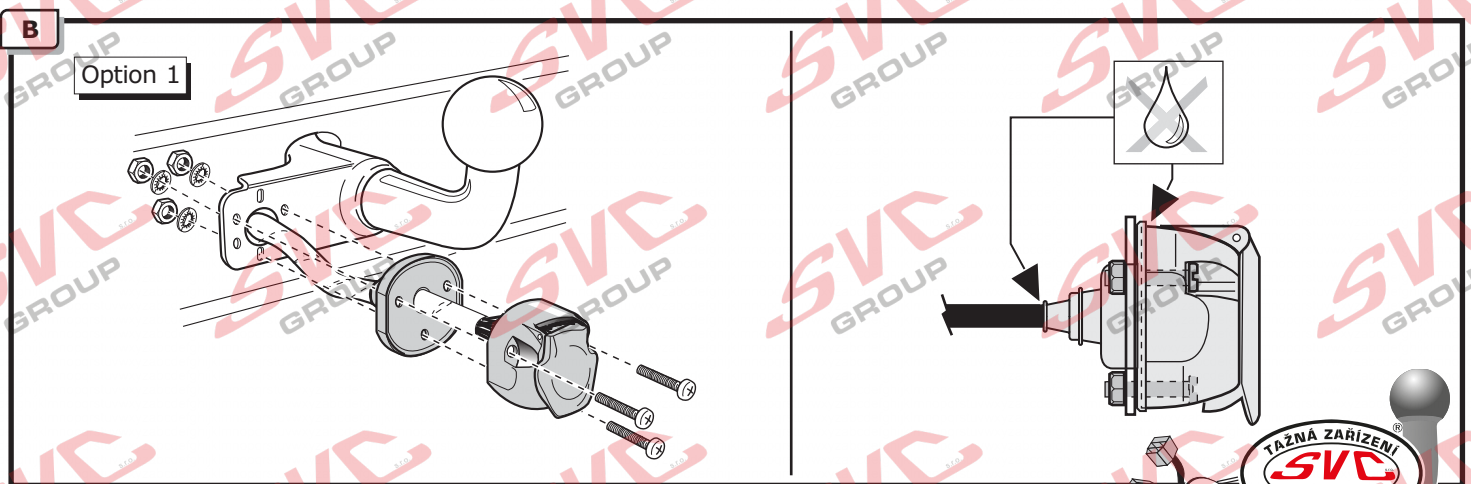




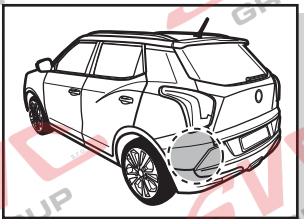
INFO

- (DE) Anschluss Steckdose
- (FR) Connection de la prise
- (NL) Contactdoos aansluiting
- (GB) Socket connection
- (ES) Conexión de la caja de enchufe
- (IT) Allaccio zoccolo
- (SE) Anslutning kontaktdosa
- (CZ) **Auto zásuvka**
- (DK) Stikdåse forbindelse
- (FI) Pistorasia liitäntä
- (GR) Υποδοχή σύνδεσης
- (NO) Tilkobling koblingsboks
- (PL) Połączenie przez gniazdo

Strana / Page 29

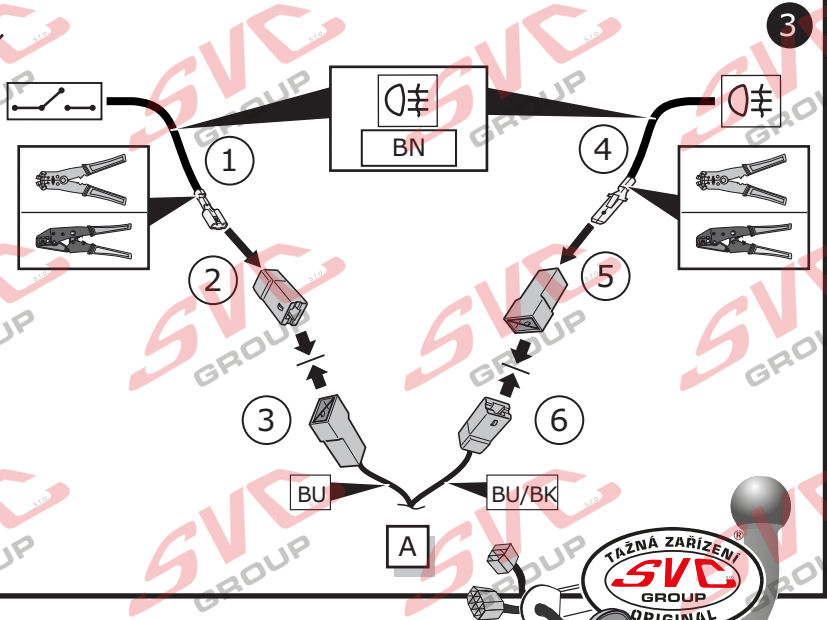
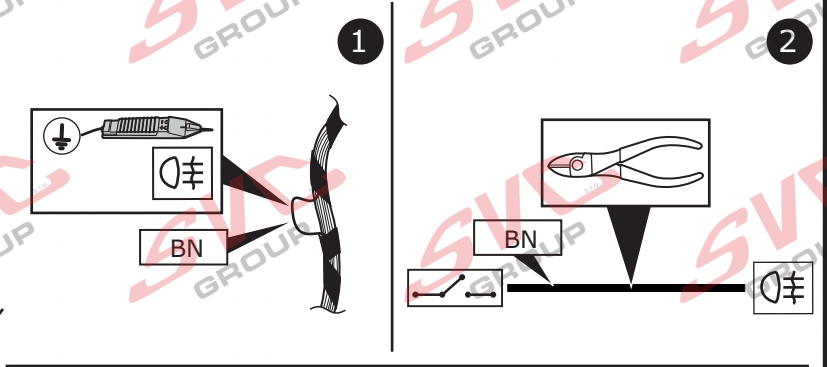
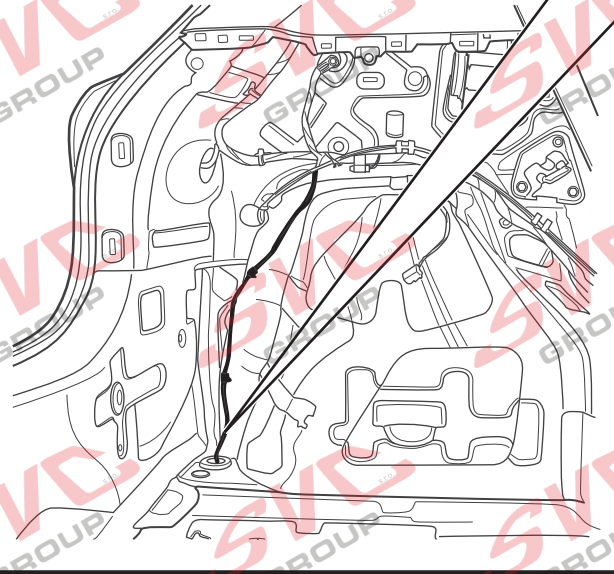


11

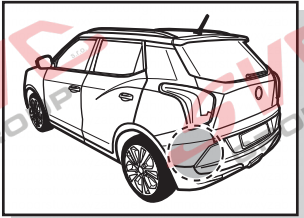


Korando

Tivoli X150

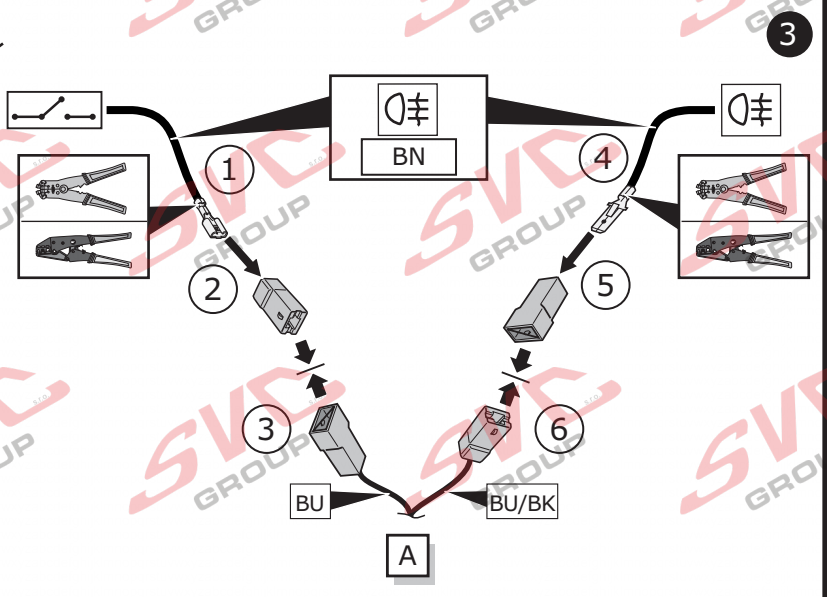
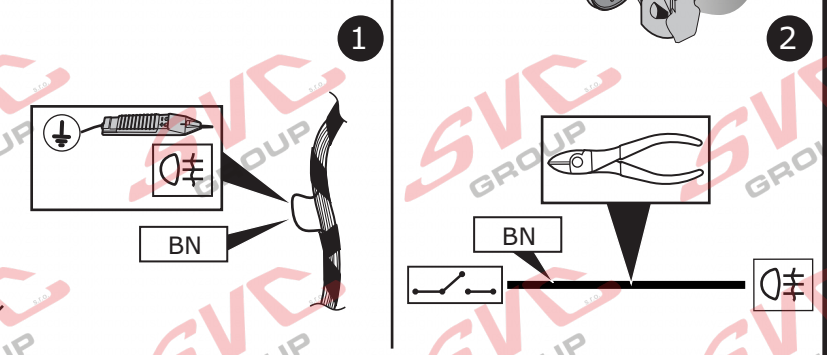
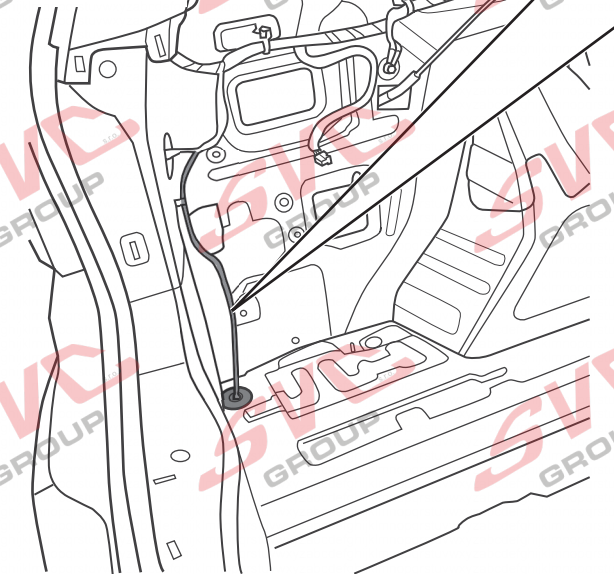


12

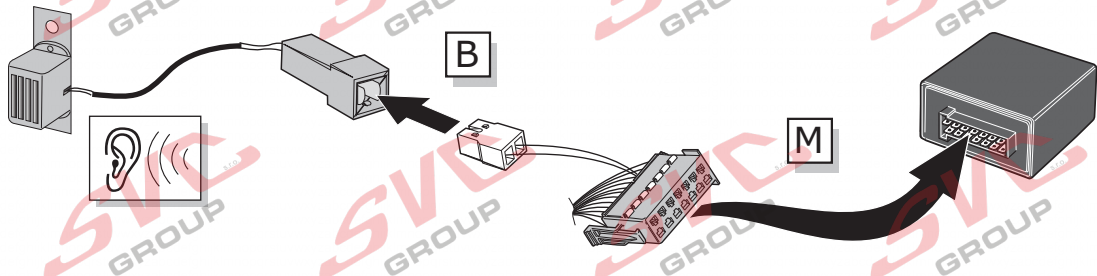


Tivoli Grand

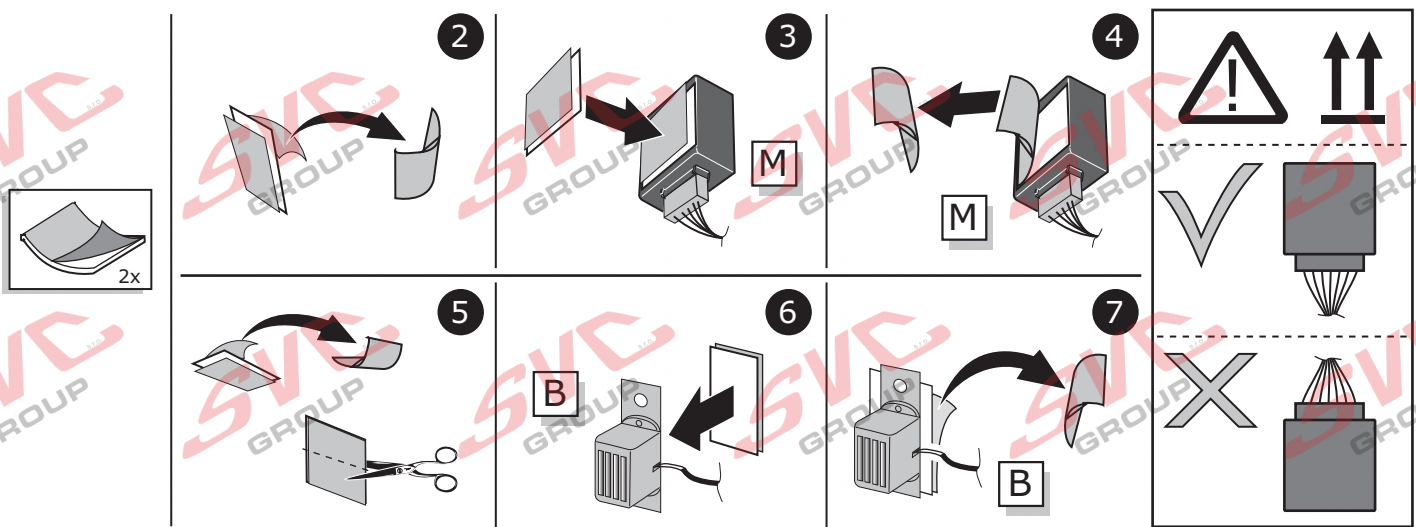
Torres



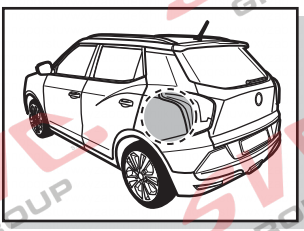
13



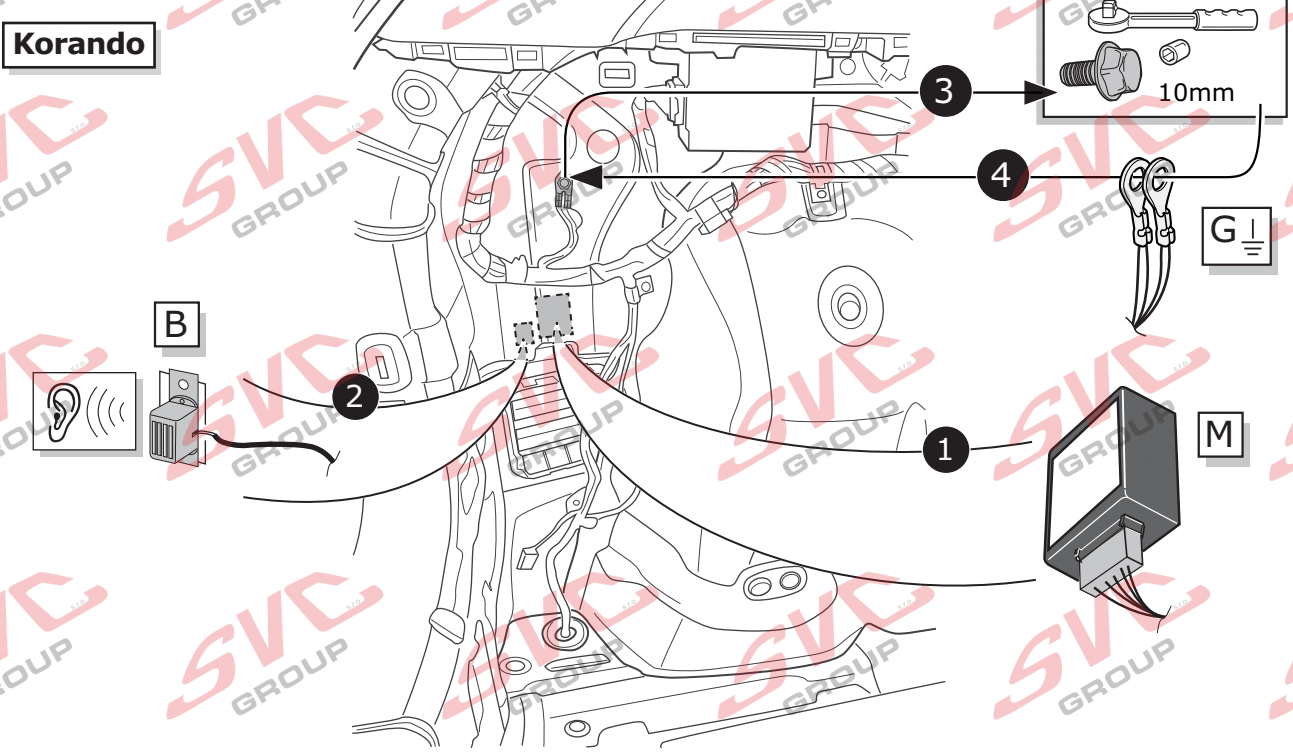
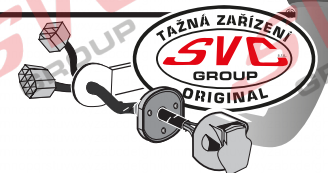
1



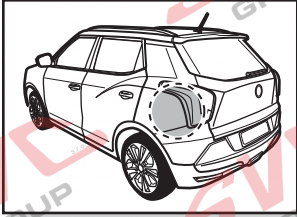
14



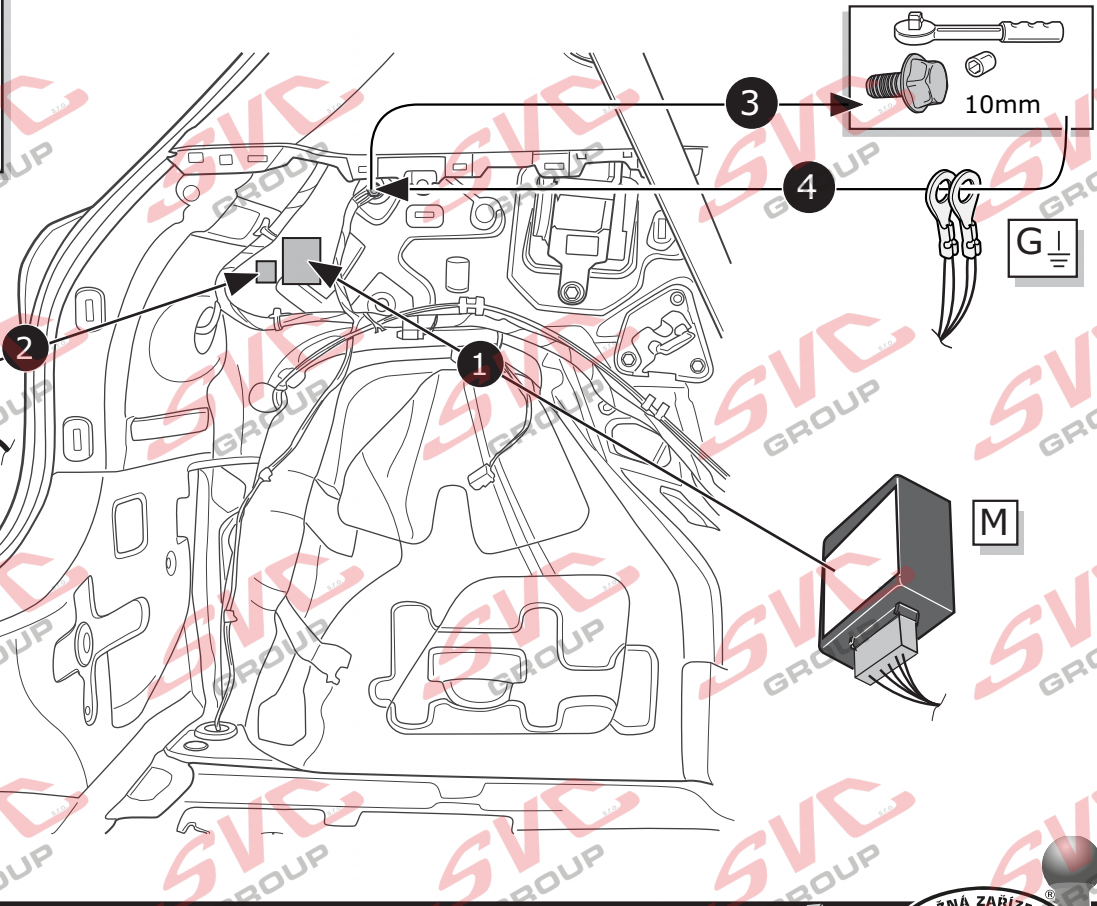
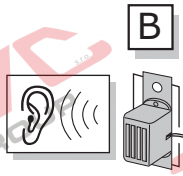
Korando



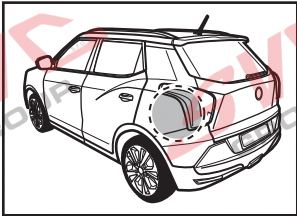
15



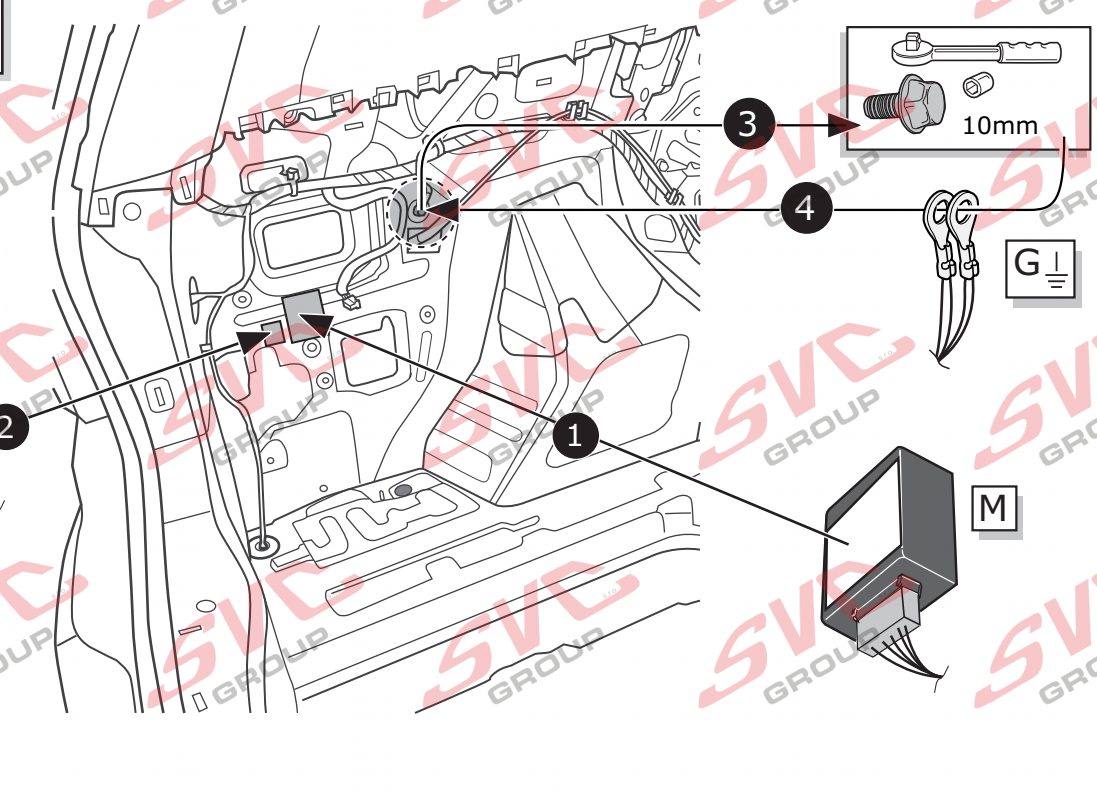
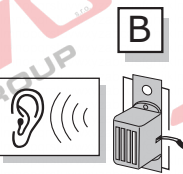
Tivoli X150



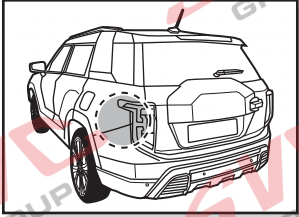
16



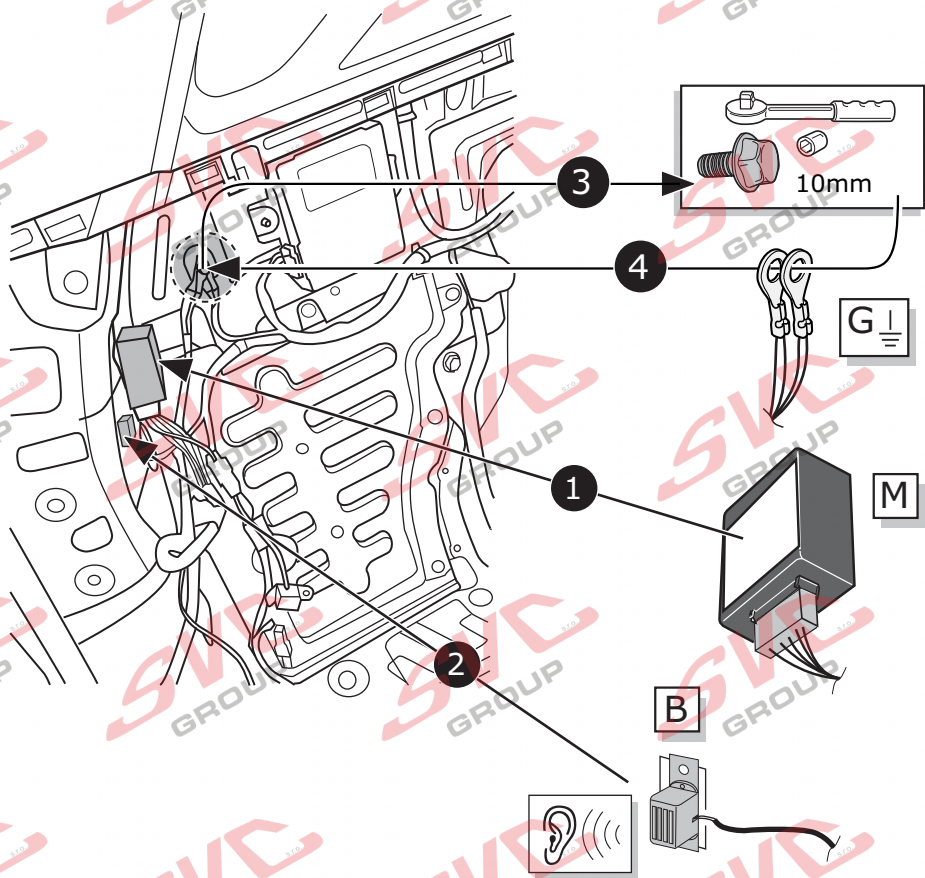
Tivoli Grand



17



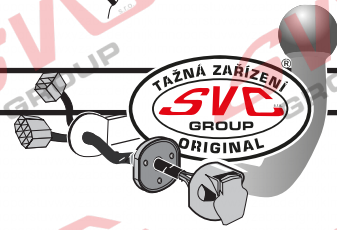
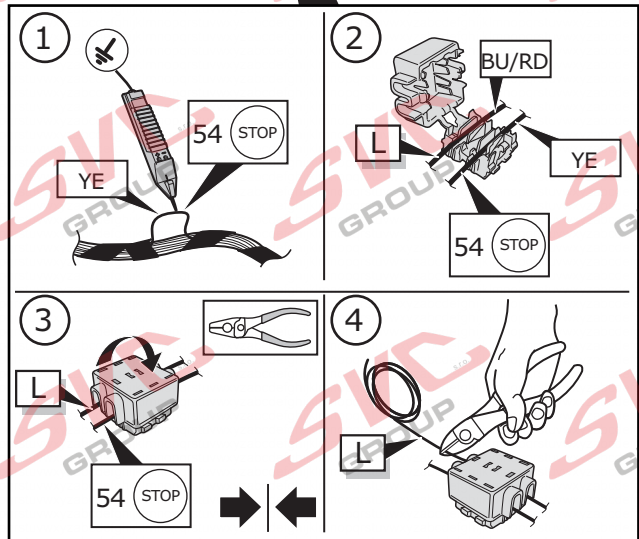
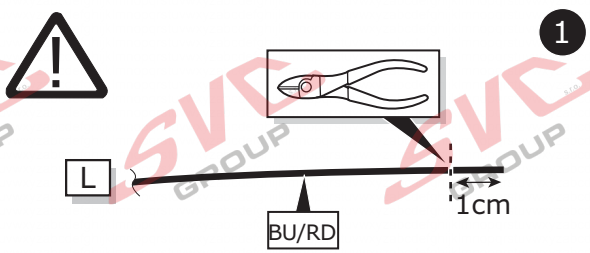
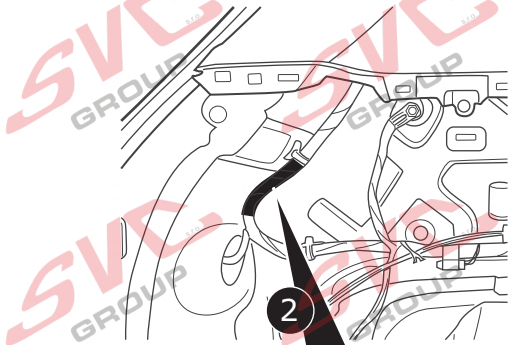
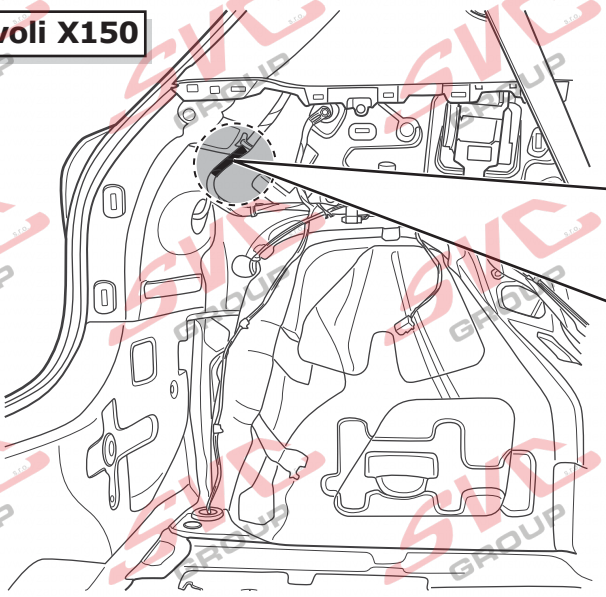
Torres



18

Korando

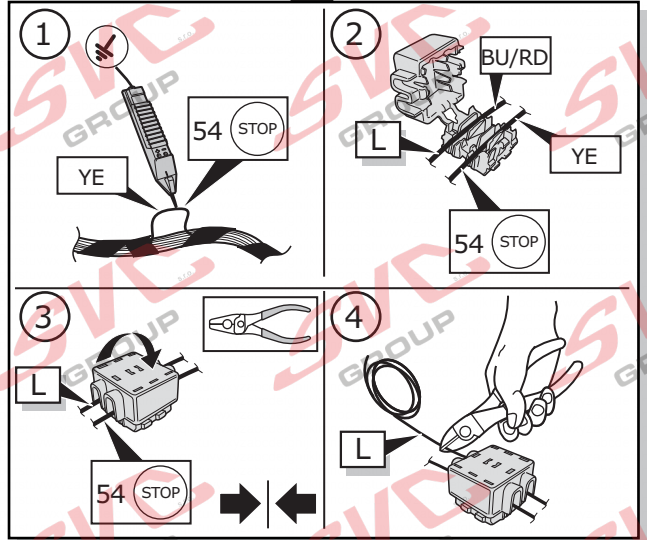
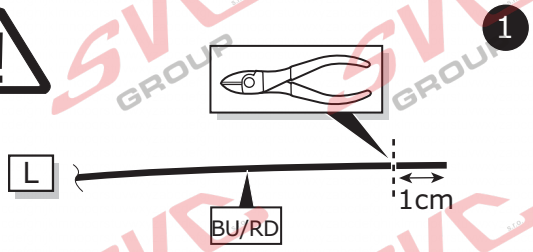
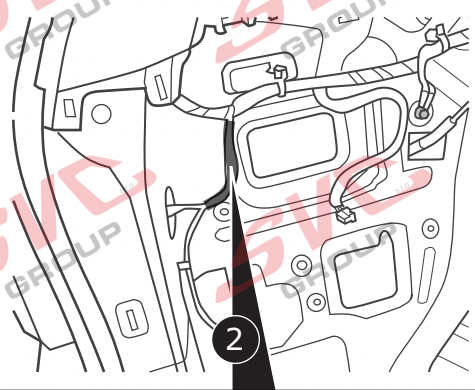
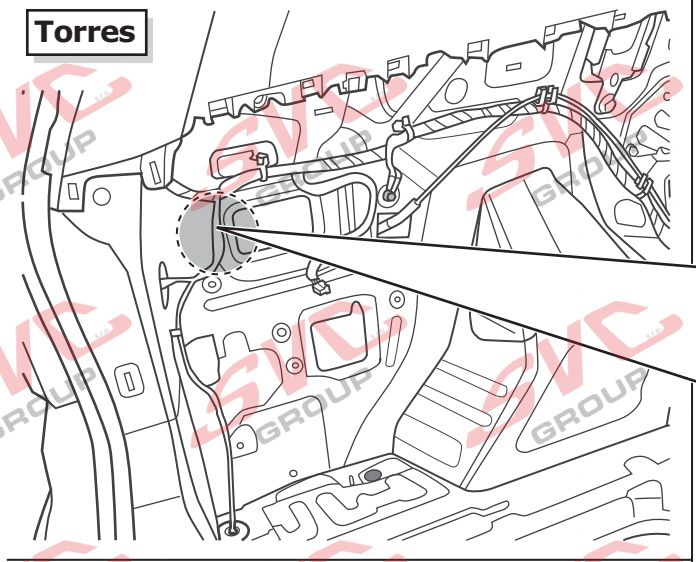
Tivoli X150



19

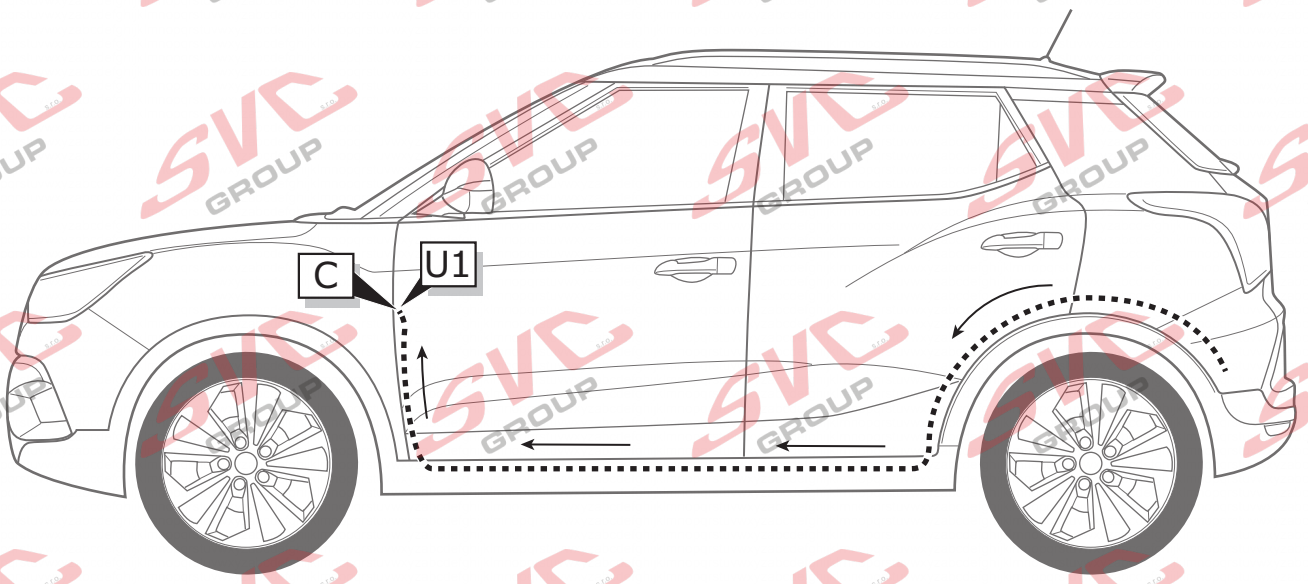
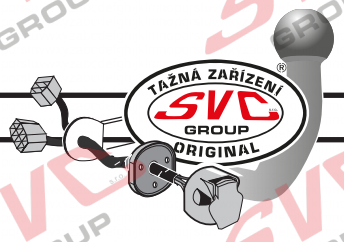
Tivoli Grand

Torres

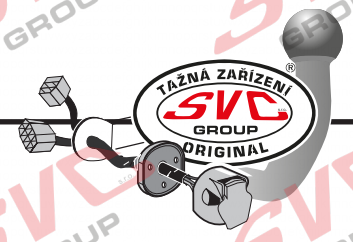
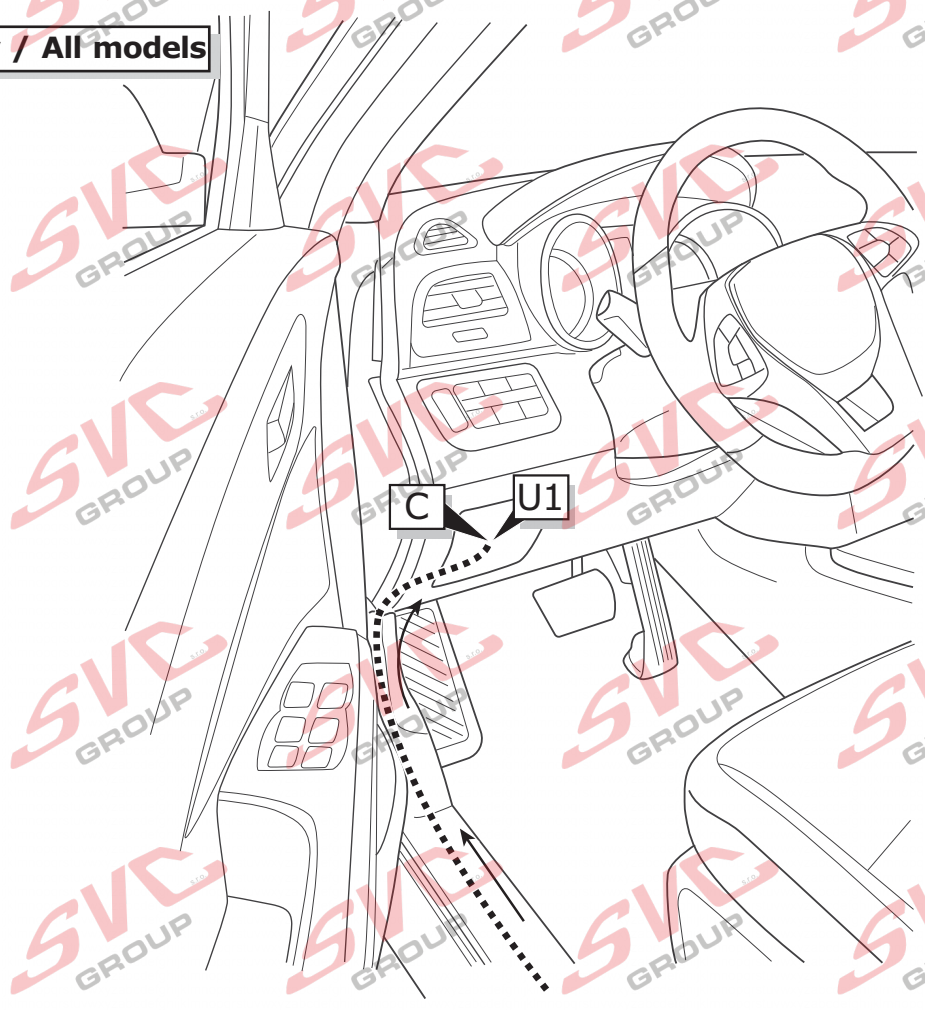


20

VŠECHNY / All models



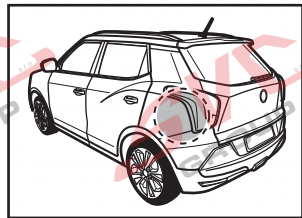
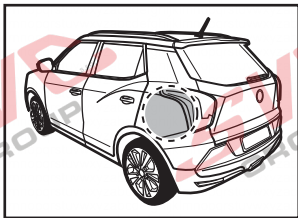
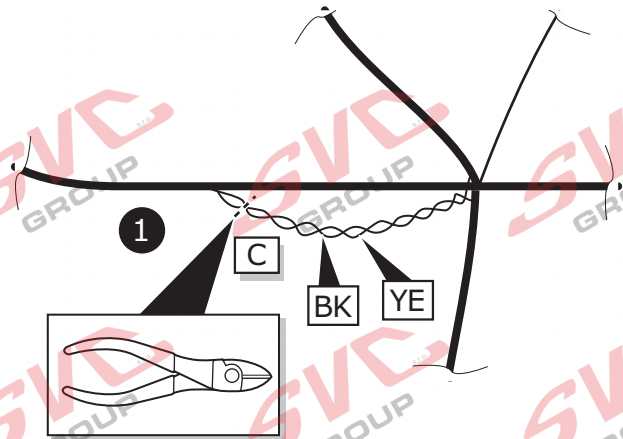
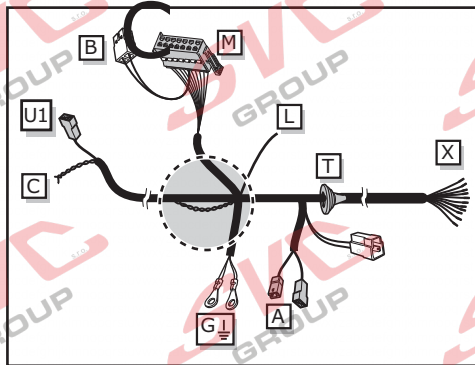
Všechny / All models



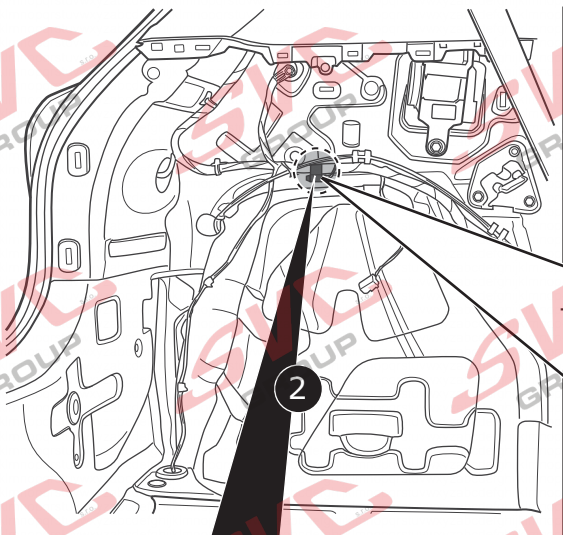
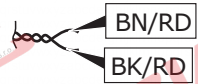
Korando

Tivoli X150

**CANBUS
Option 1**



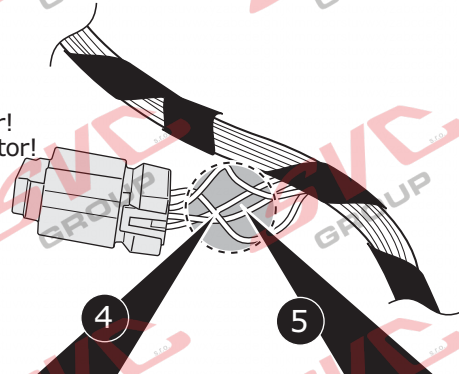
CAN-Data Wire
Datový kabel CAN



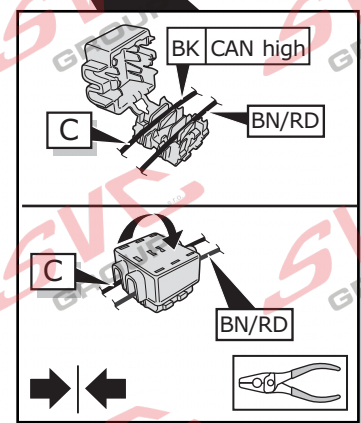
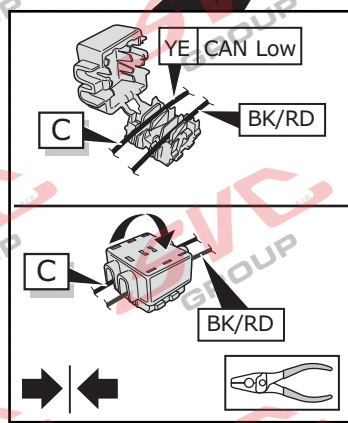
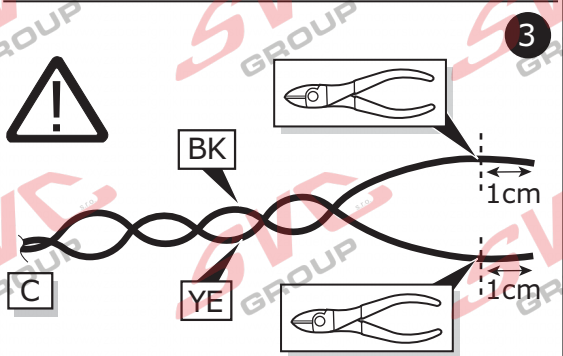
CAN-Bus
Verteilstecker / Distribuční konektor



CAN-Bus
Joint-Connector!
-Společný konektor!



- | | |
|---------------------------------------|--------------------------------|
| DE Klebeband entfernen | CZ Odstraňte pásku |
| FR Enlevez Ruban adhésif | DK Aftag tapen |
| NL Tape verwijderen | FI Poista teippi |
| GB Remove tape | GR Αφαιρέστε την ταινία |
| ES Retirar la cinta adhesiva | NO Fjern limbåndet |
| IT Rimuovere il nastro adesivo | PL Zdjąć taśmę |
| SE Avlägsna klisterbandet | |

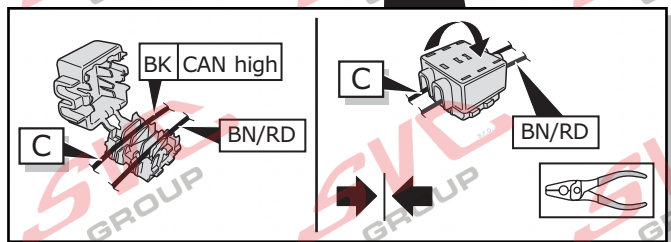
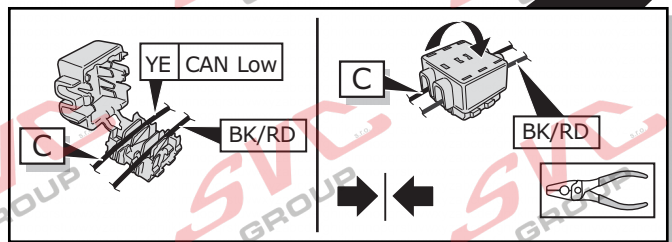
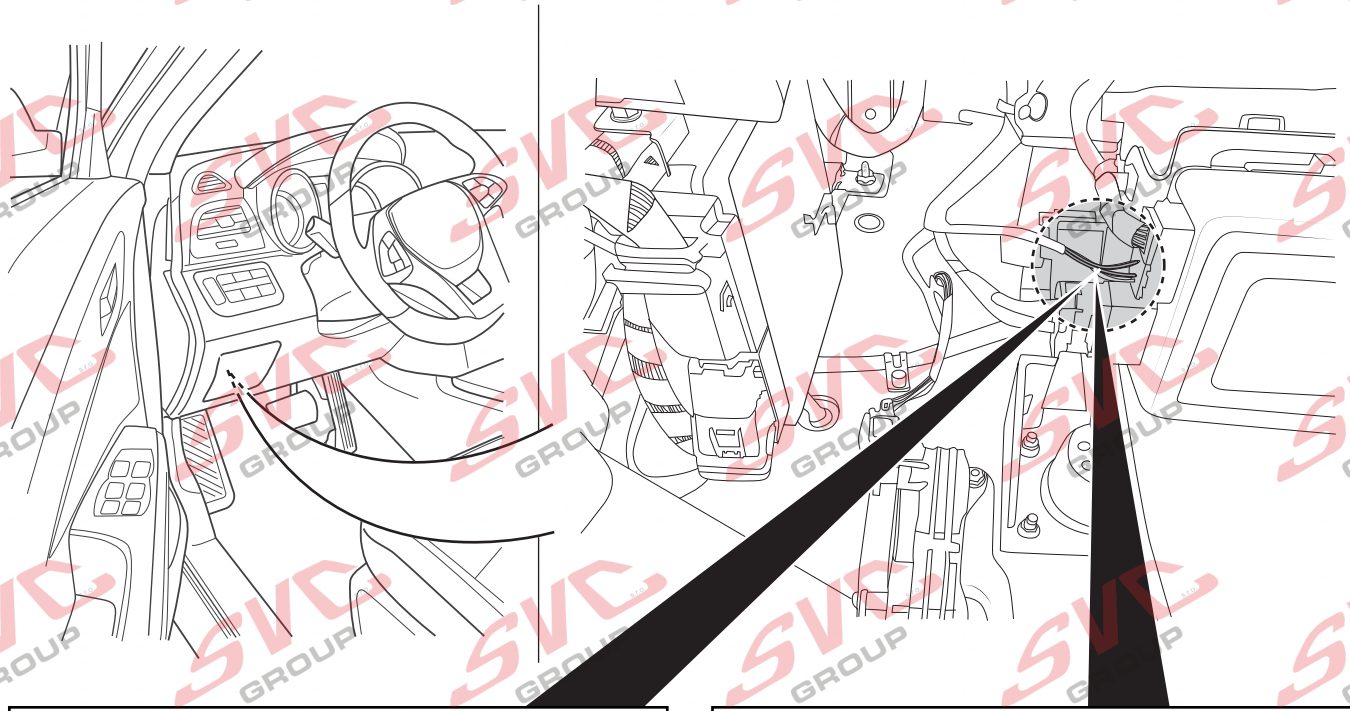
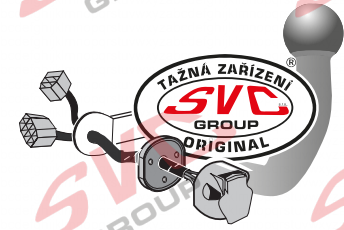
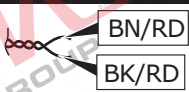


Korando

Tivoli X150

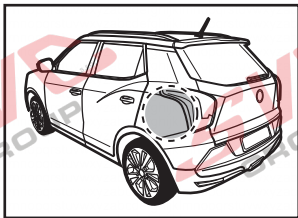
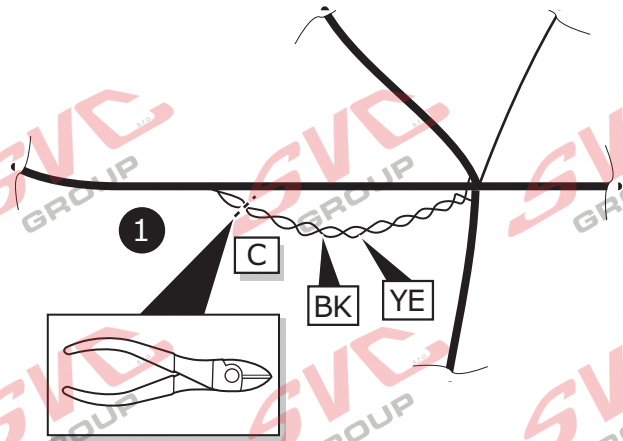
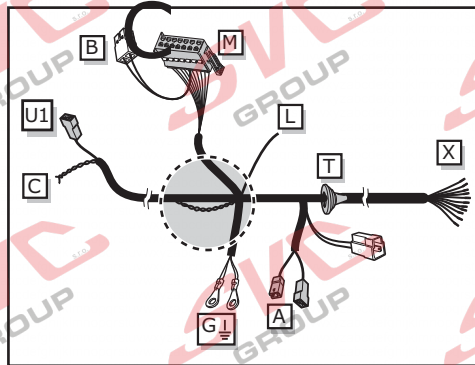
**CANBUS
Option 2**

CAN-Data Wire
Datový kabel CAN

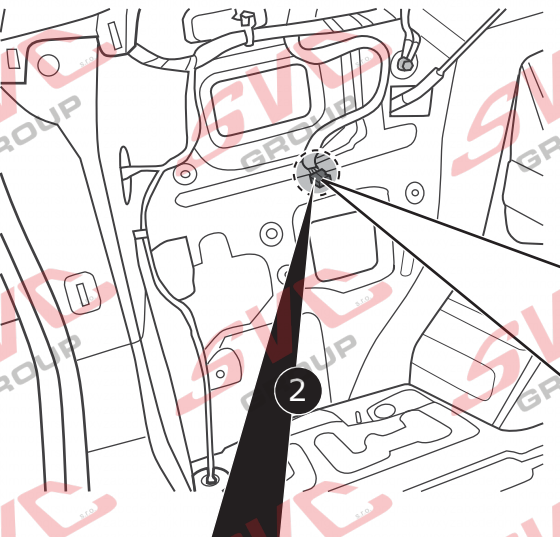
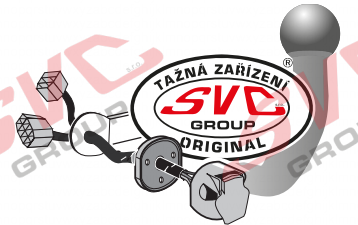
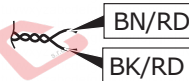


Tivoli Grand

**CANBUS
Option 1**

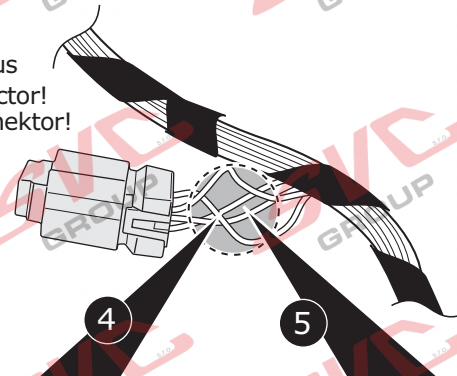


**CAN-Data Wire
Datový kabel CAN**

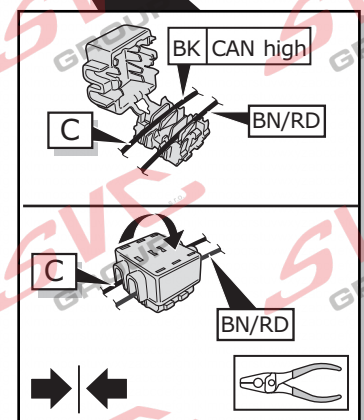
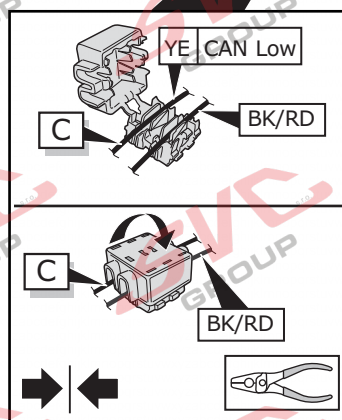
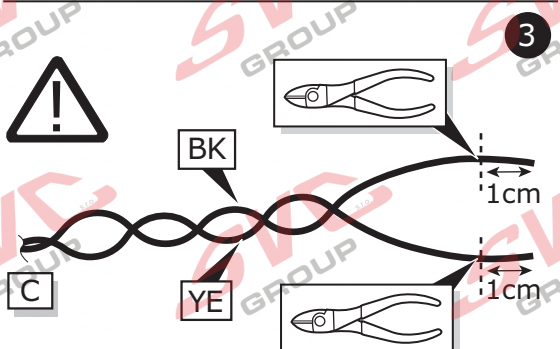


CAN-Bus
Verteilstecker / Distribučný konektor

CAN-Bus
Joint-Connector!
-Společný konektor!



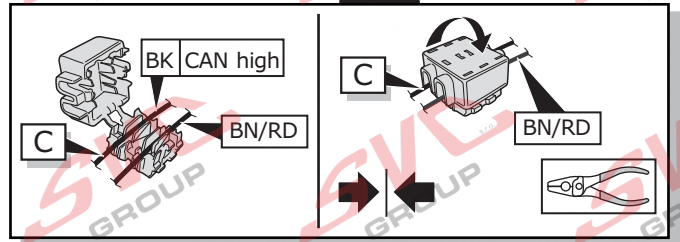
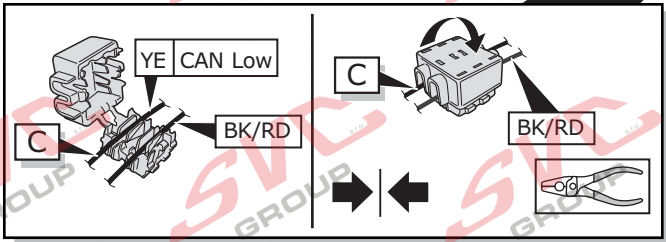
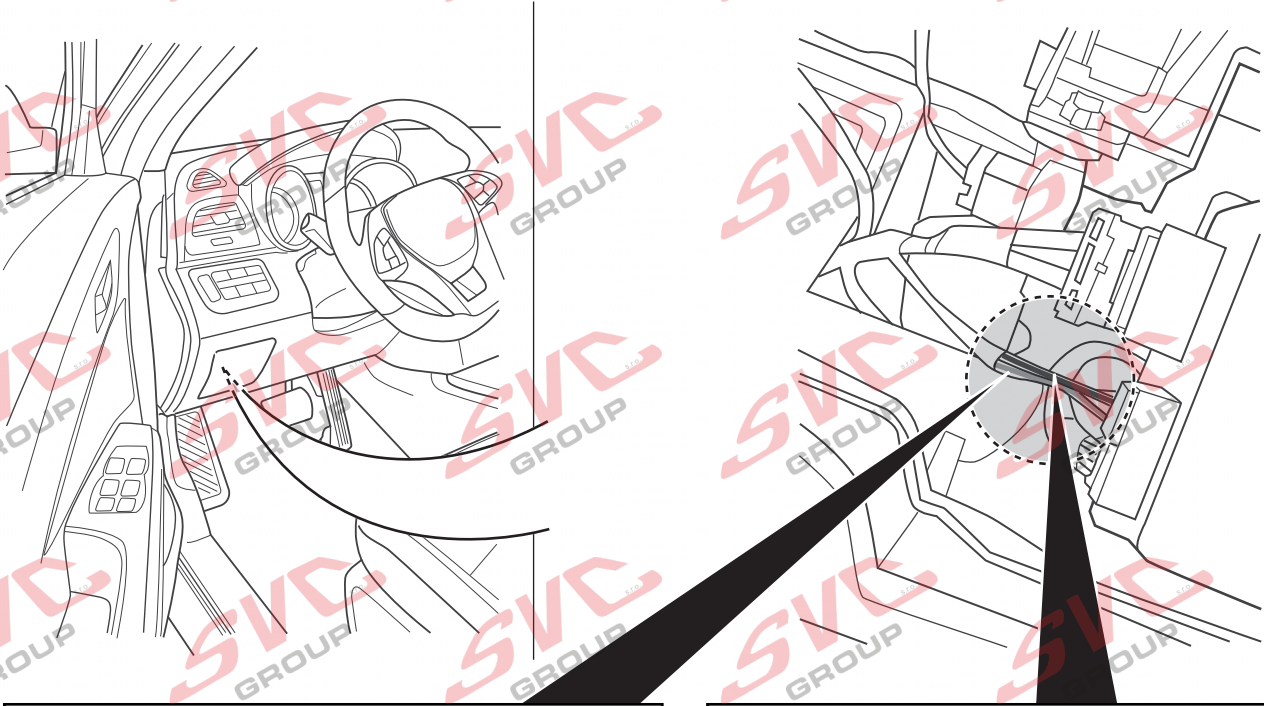
- | | |
|--------------------------------|-------------------------|
| DE Klebeband entfernen | CZ Odstraňte pásku |
| FR Enlevez Ruban adhésif | DK Aftag tapen |
| NL Tape verwijderen | FI Poista teippi |
| GB Remove tape | GR Αφαιρέστε την ταινία |
| ES Retirar la cinta adhesiva | NO Fjern limbåndet |
| IT Rimuovere il nastro adesivo | PL Zdjąć taśmę |
| SE Avlägsna klisterbandet | |



Tivoli Grand

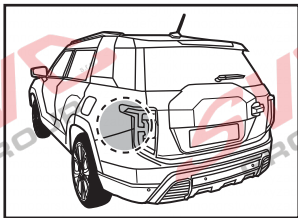
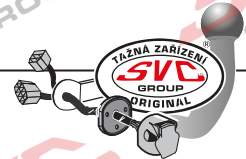
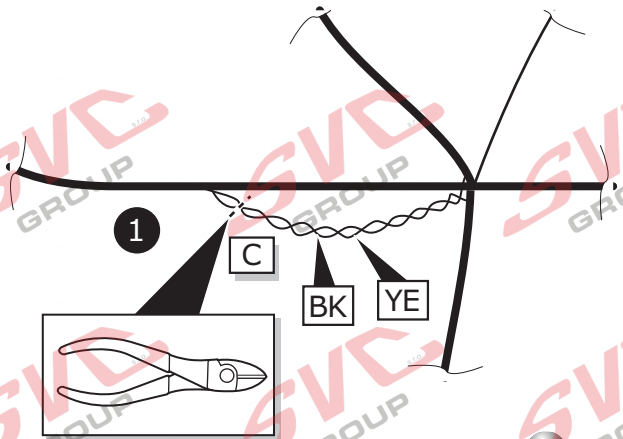
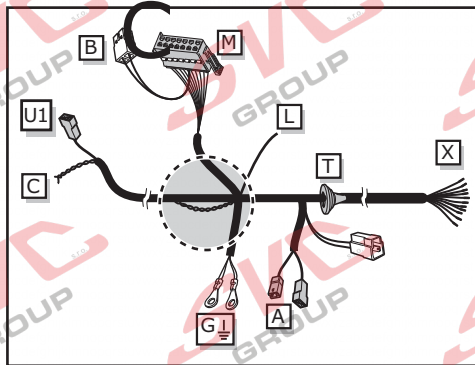
CANBUS
Option 2

CAN-Data Wire
Datový kabel CAN

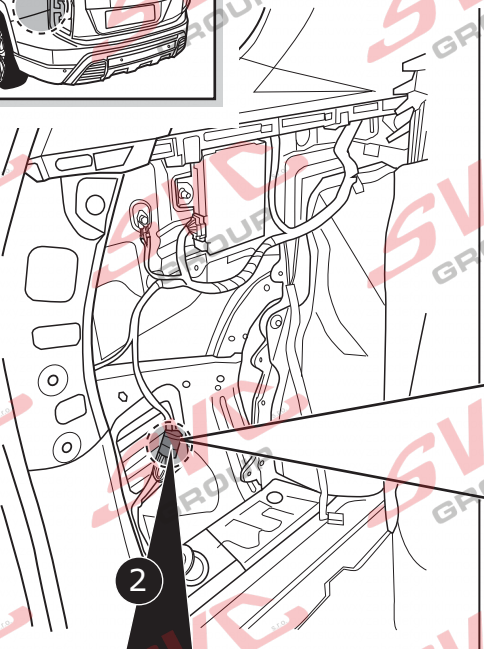


Torres

CANBUS
Option 1



CAN-Data Wire

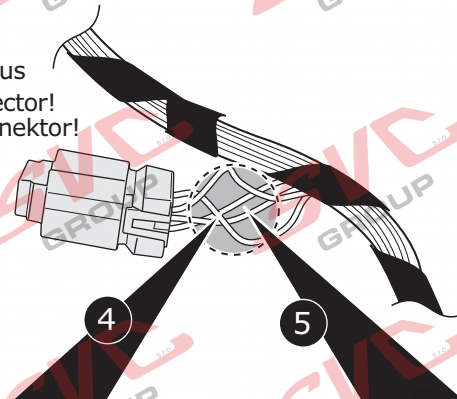


CAN-Bus

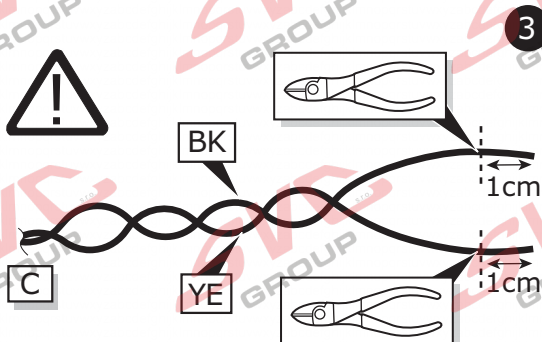
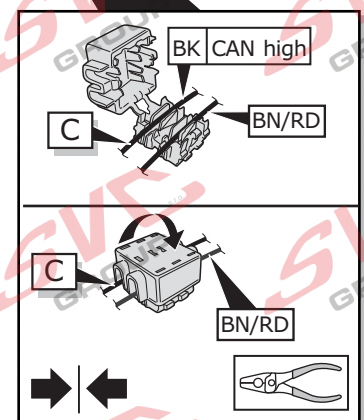
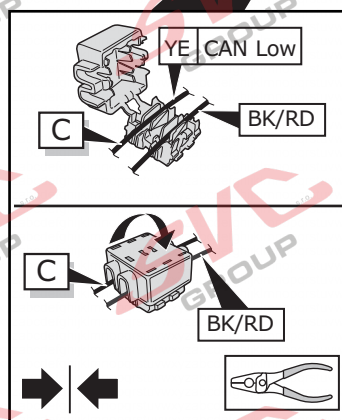
Verteilstecker / Distribučný konektor

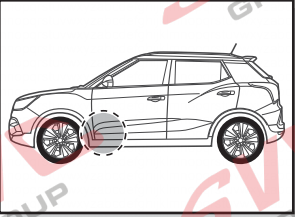
CAN-Bus

Joint-Connector!
-Společný konektor!

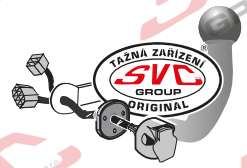
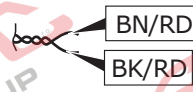


- | | |
|--------------------------------|-------------------------|
| DE Klebeband entfernen | CZ Odstraňte pásku |
| FR Enlevez Ruban adhésif | DK Aftag tapen |
| NL Tape verwijderen | FI Poista teippi |
| GB Remove tape | GR Αφαιρέστε την ταινία |
| ES Retirar la cinta adhesiva | NO Fjern limbåndet |
| IT Rimuovere il nastro adesivo | PL Zdjąć taśmę |
| SE Avlägsna klisterbandet | |





CAN-Data Wire
Datový kabel CAN

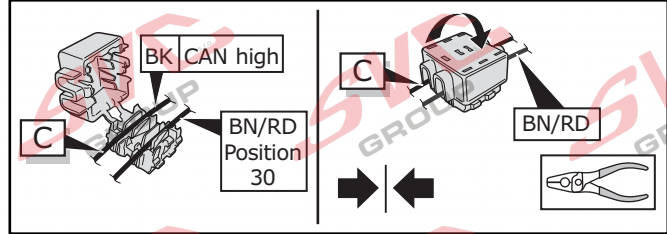
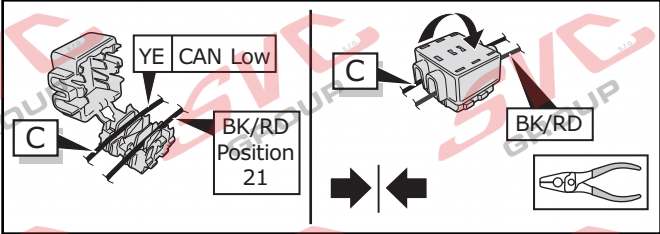
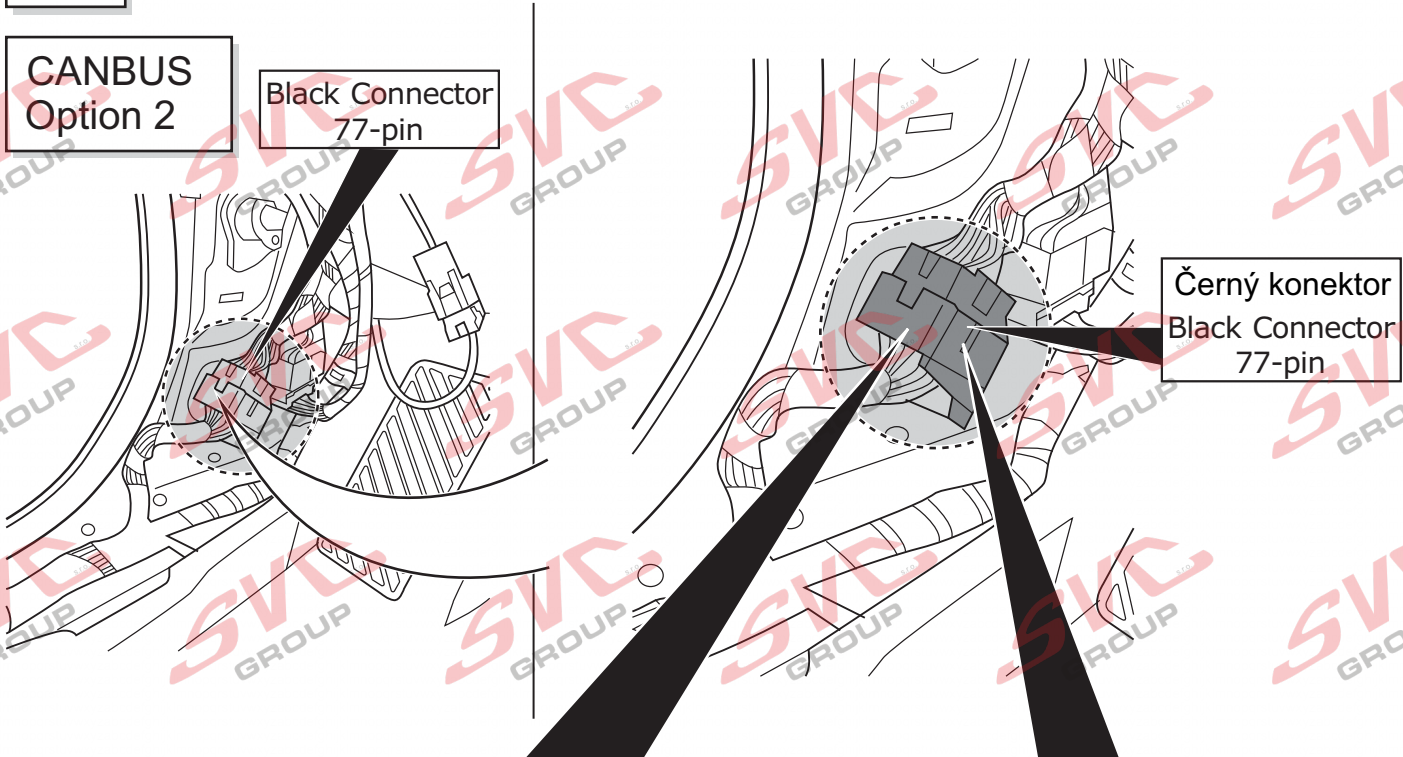


Torres

CANBUS
Option 2

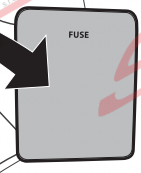
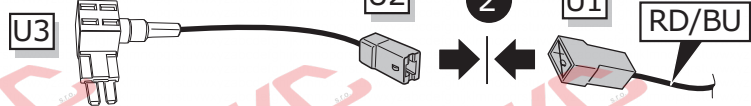
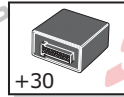
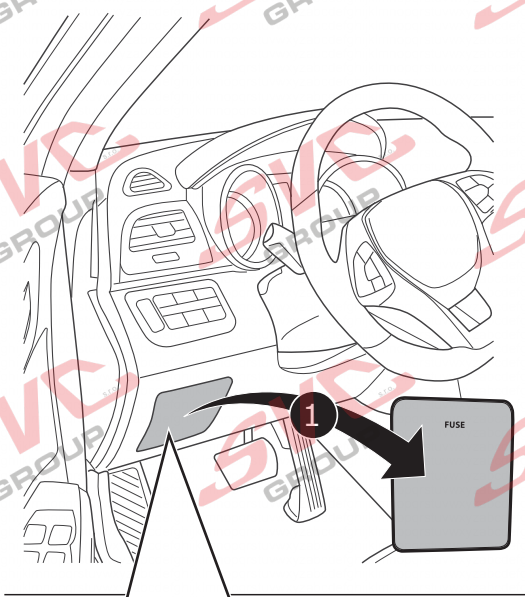
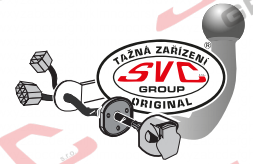
Black Connector
77-pin

Černý konektor
Black Connector
77-pin



Korando

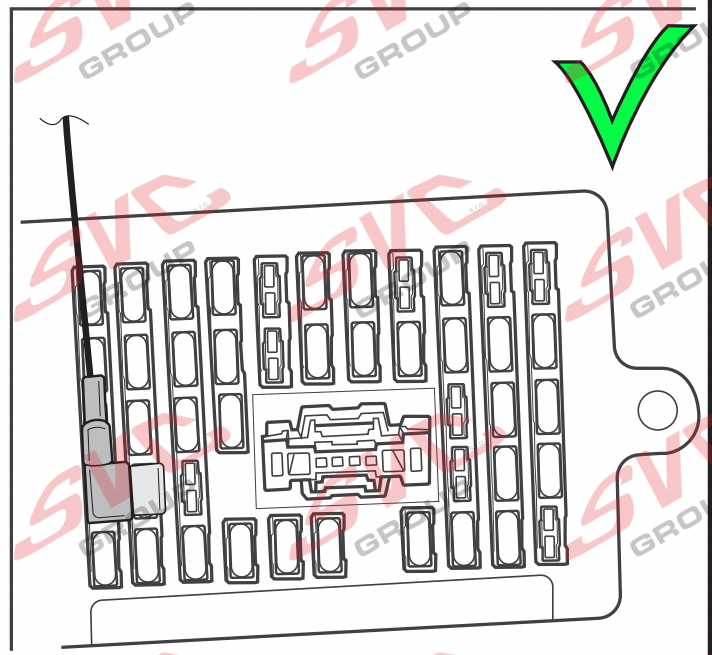
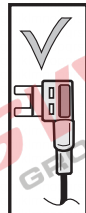
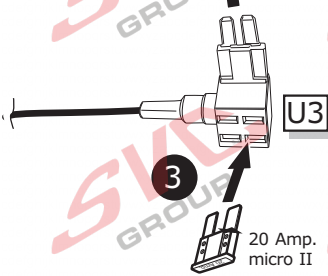
Torres



Důležité!
Nemontujte prosím pojistkový člen a jeho výstupní kabeláž do v jiné polohy a směru!

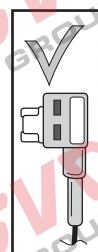
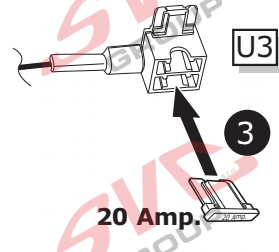
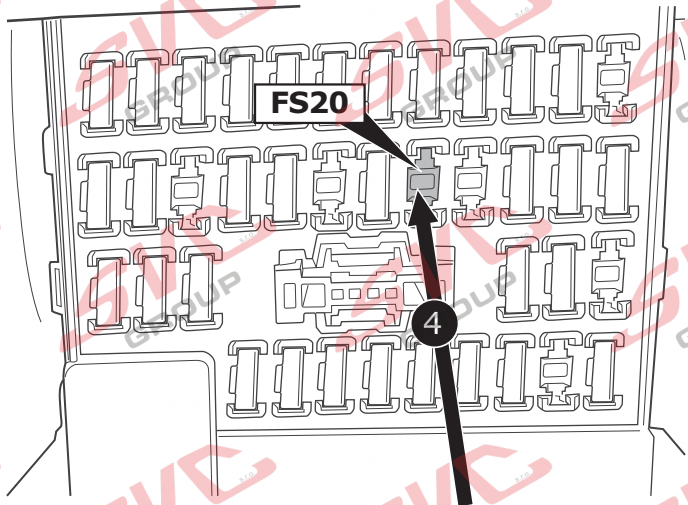
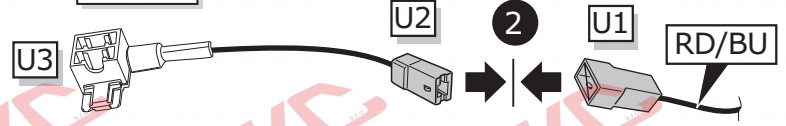
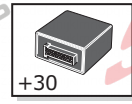
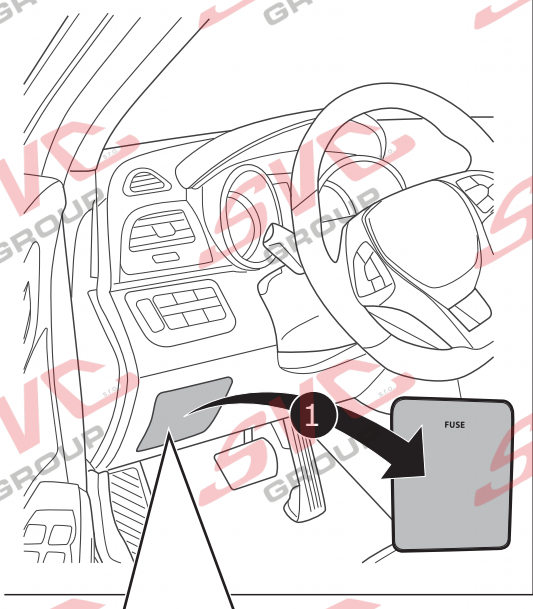
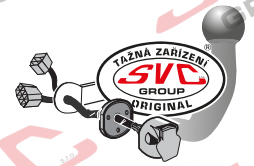


Wichtig!
Die Sicherungsbrücke darf nicht in entgegengesetzter Richtung eingebaut werden!
Important!
Please do not mount the fuse tap and its wiring output in the other direction!



Tivoli X150

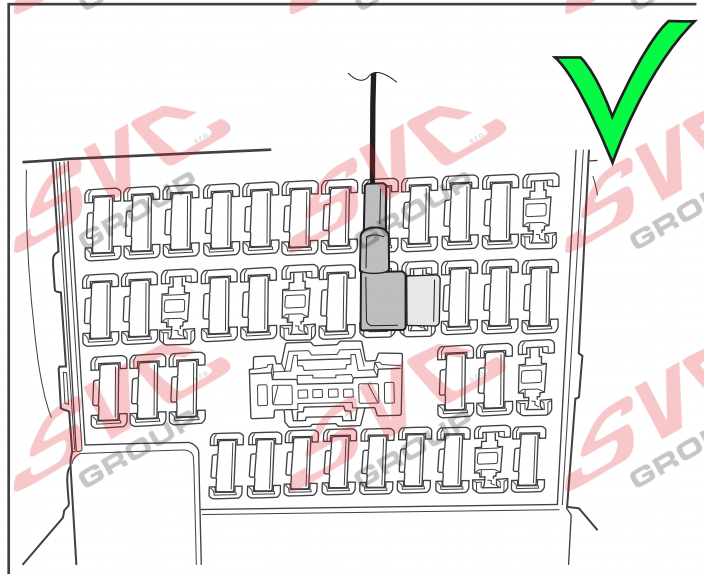
Tivoli Grand

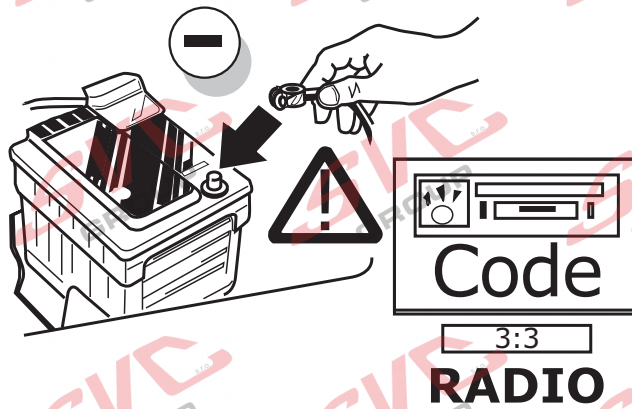


Důležité!
 Nemontujte prosím pojistkový člen a jeho výstupní kabeláž do v jiné polohy a směru!

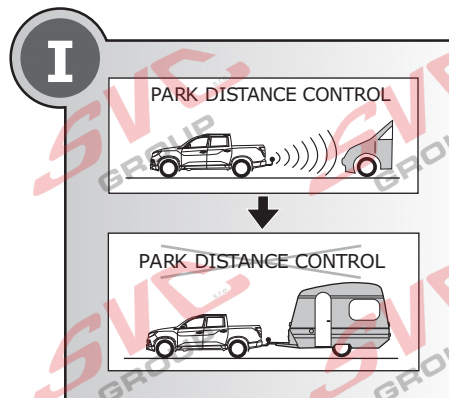
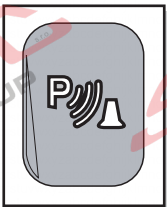
Wichtig!
 Die Sicherungsbrücke darf nicht in entgegengesetzter Richtung eingebaut werden!

Important!
 Please do not mount the fuse tap and its wiring output in the other direction!



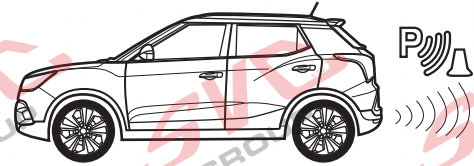
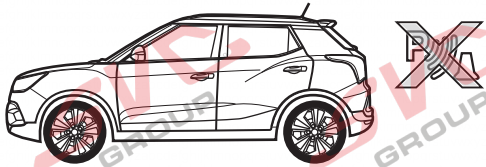
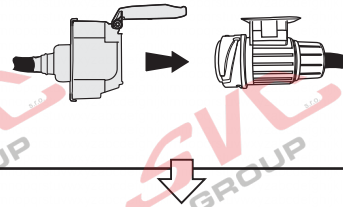
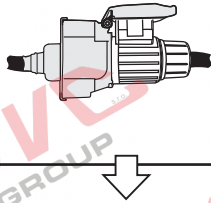


- | | |
|------------------------------------|---|
| (DE) Einzelteile wieder einbauen | (CZ) Znovu zasuňte a připojte k auto baterii |
| (FR) Remonter les pièces démontées | (DK) Påsæt beklædningen |
| (NL) Terug plaatsen onderdelen | (FI) Asenna verhoilut takaisin |
| (GB) Reinstall linings | (GR) Τοποθετήστε ξανά τις επενδύσεις |
| (ES) Reinstalar componentes | (NO) Sett tilbake deler |
| (IT) Rimetti a posto componenti | (PL) Założyć wykładzinę |
| (SE) Sätt tillbaka delar | |



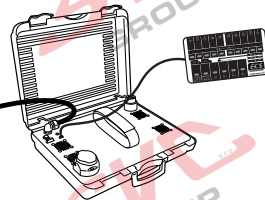
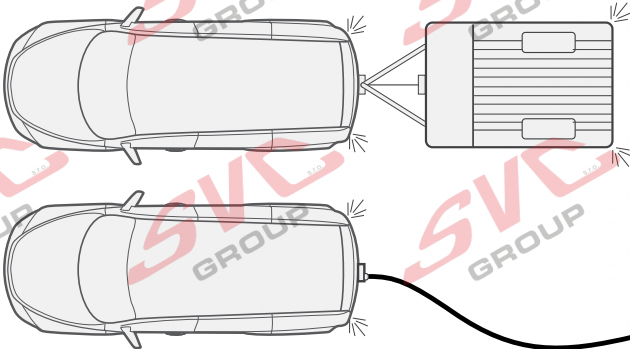
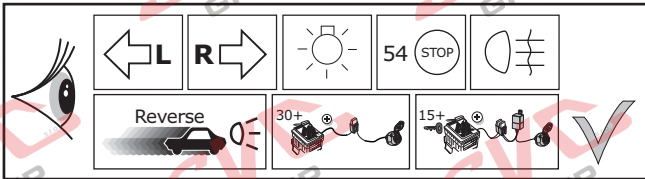
- (CZ) Zadní parkovací asistent se v režimu přívěsu automaticky deaktivuje. Kvůli systému se občas ozve akustické hlášení o aktivaci!
- (DE) Die rückwärtige Einparkhilfe wird im Anhängerbetrieb automatisch deaktiviert. Systembedingt erfolgt sporadisch eine akustische Aktivierungsmeldung!
- (FR) Le système arrière de radar de recul sera automatiquement désactivé en mode remorque. En raison des propriétés du système, un message d'activation acoustique sera sporadiquement effectué!
- (GB) During trailer operations, the rear park distance control will be deactivated automatically. Due to systemic reasons, an acoustic activation indication will be carried out sporadically!
- (ES) Los sensores de aparcamiento traseros se desactivan automáticamente siguiendo las indicaciones con el programa del remolque. Según las características del sistema se emitirá un sonido acústico esporádicamente
- (IT) I sensori di parcheggio posteriori vengono disattivati automaticamente in modalità di rimorchio. A causa delle proprietà del sistema, viene inviato un messaggio di attivazione acustica sporadicamente!

33



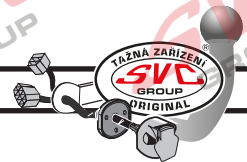
34

Functional test

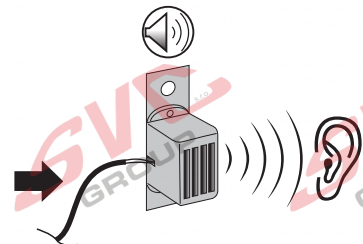
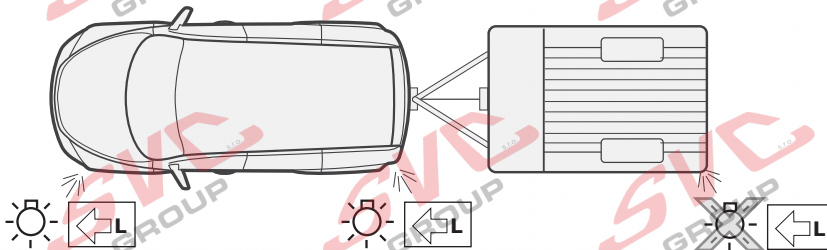


LIGHTMATE

ECS part no.
LIGHTMATE II
LIGHTMATE III



35



36

Folgende Beleuchtungsfunktionen des Anhängers werden **nicht** bei allen Zugfahrzeugen mit **Tagesfahrlichtschaltung** unterstützt:

DE

- Schlussleuchten
- Begrenzungsleuchten
- Kennzeichenbeleuchtung

Zur Aktivierung dieser Funktionen muss **Stand- oder Abblendlicht eingeschaltet** werden!

The following light functions for the trailer are **not supported** by all towing vehicles with **DRL circuit**:

GB

- Rear lights
- Side lights
- Numberplate lights

The **taillights or dimmed headlights must be switched on** to activate this function!

Les fonctions d'éclairage suivantes de la remorque **ne sont pas activables** sur tous les véhicules de traction équipés de **feux de circulation de jour**:

FR

- Feux arrière
- Feux d'encombrement
- Éclairage de la plaque minéralogique

Pour activer ces fonctions, **les feux de position ou de croisement** doivent être allumés!

Le seguenti funzioni per l'illuminazione del rimorchio **non sono supportate** da tutte le motrici **con circuito di luci diurne**:

IT

- luci posteriori
- luci d'ingombro
- illuminazione targa

Per attivare queste funzioni devono essere accese **le luci di posizione o gli anabbaglianti!**

Následující funkce osvětlení přívěsu nejsou podporovány všemi tažnými vozidly s regulací denního svícení:

CZ

- Zadní světlá
- Obrysová světlá
- Osvětlení registrační značky

Pro aktivaci těchto funkcí je třeba zapnout **parkovací světlá** popřípadě **musí být zapnutá potkávací světlá!**

No todos los vehículos tractorales **con conmutación de luz de marcha diurna** ofrecen un soporte para las siguientes funciones de iluminación del remolque:

ES

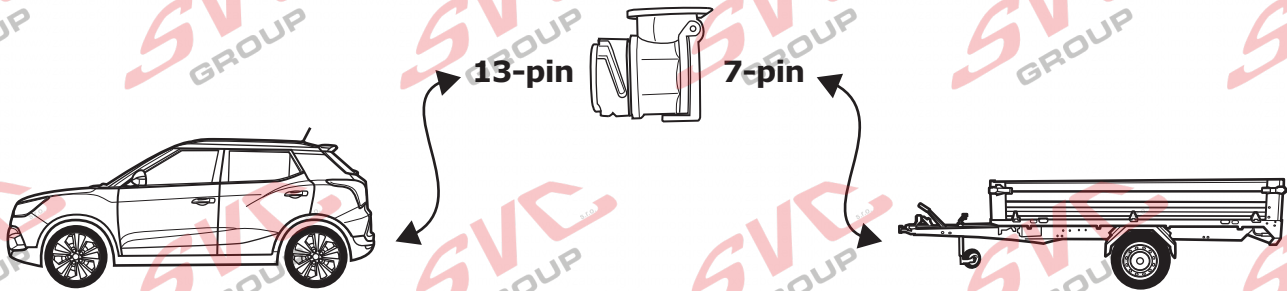
- Luces traseras
- Luces de gálibo
- Iluminación de la matrícula

¡Para activar estas funciones deberán encenderse **las luces de posición o las luces de cruce!**

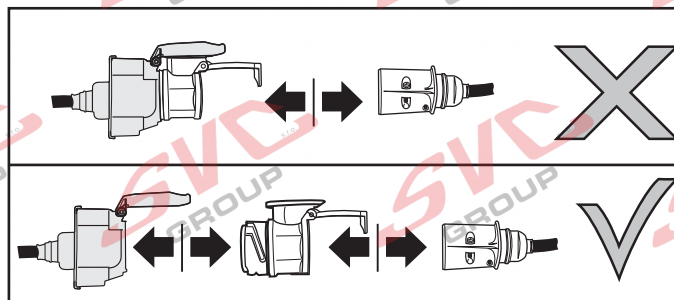
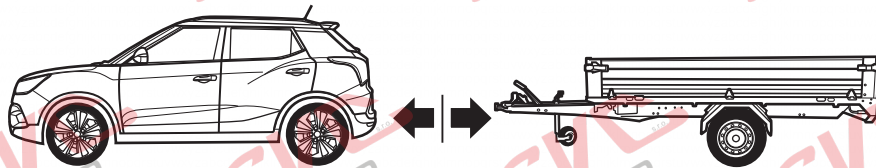
37

Optional

Adapter socket

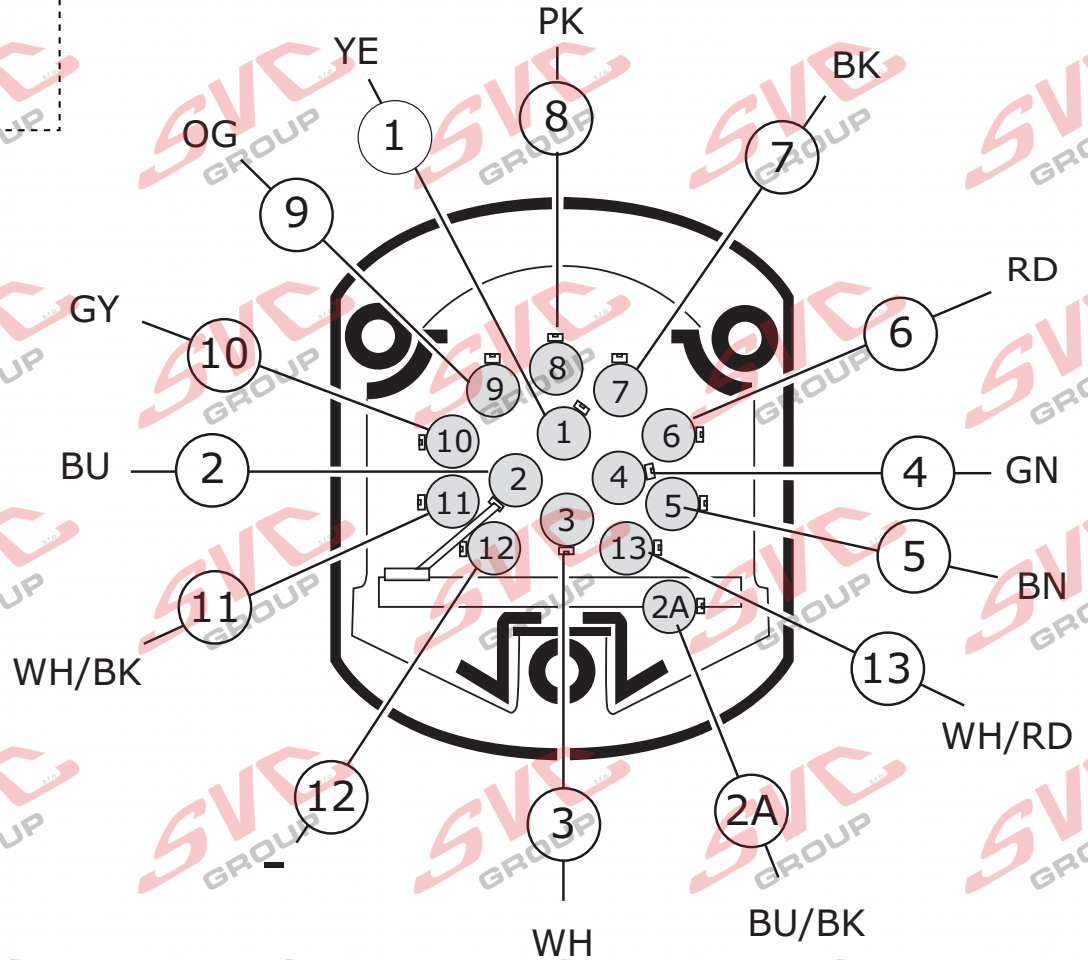
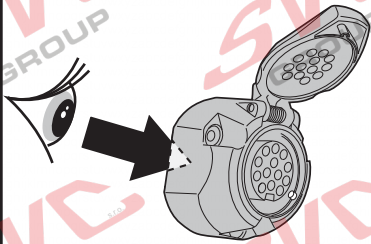


38



Zapojení auto zásuvky 13-P

- | | | | |
|------------------------------|-------------------------------------|-----------------------------|-------------------------------|
| (DE) Anschluss Steckdose | (ES) Conexión de la caja de enchufe | (CZ) Auto zásuvka zapojení | (GR) Υποδοχή σύνδεσης |
| (FR) Connection de la prise | (IT) Allaccio zoccolo | (DK) Stikdåse forbindelse | (NO) Tilkobling koblingsboks |
| (NL) Contactdoos aansluiting | (SE) Anslutning kontaktdosa | (FI) Pistorasia liitântä | (PL) Połączenie przez gniazdo |
| (GB) Socket connection | (SK) Zapojenie autozásuviek | (HU) Autó aljzat kábelezése | |



DIN/ISO 11446	1/L	2	2A	3/31	4/R	5/58-R	6/54	7/58-L	8	9	10	11	12	13
	21W	21W			21W	42W	3x21W	42W	21W	180W/10Amp	180W/15Amp			
	YE	BU	BU/BK	WH	GN	BN	RD	BK	PI	OG	GY	WH/BK	-	WH/RD

COLORTABLE

	BK	BN	BU	GY	GN	WH	YE	OG	PE	PI	RD
(DE)	Schwarz	Braun	Blau	Grau	Grün	Weiß	Gelb	Orange	Violett	Rosa	Rot
(FR)	Noir	Marrón	Blue	Gris	Vert	Blanc	Jaune	Orange	Violet	Rose	Rouge
(NL)	Zwart	Bruin	Blauw	Grijs	Groen	Wit	Geel	Oranje	Paars	Roze	Rood
(GB)	Black	Brown	Blue	Grey	Green	White	Yellow	Orange	Purple	Pink	Red
(ES)	Negro	Marrón	Azul	Gris	Verde	Bianco	Amarillo	Naranja	Morado	Rosa	Rojo
(IT)	Nero	Marrone	Blu	Grigio	Verde	Bianco	Giallo	Arancione	Viola	Rosa	Rosso
(SE)	Svart	Brun	Blå	Grå	Grön	Vit	Gul	Orange	Lila	Rosa	Röd
(CZ)	Černá	Hnědá	Modrá	Šedá	Zelená	Bílá	Žlutá	Oranžová	Fialová	Růžová	Červená
(DK)	Sort	Brun	Blå	Grå	Grøn	Hvid	Gul	Orange	Lilla	Pink	Rød
(FI)	Musta	Ruskea	Sininen	Harmaa	Vihreä	Valkoinen	Keltainen	Oranssi	Purppura	Vaaleanpunainen	Punainen
(GR)	Μαύρο	Καφέ	Μπλε	Γκρι	Πράσινο	Λευκό	Κίτρινο	Πορτοκαλί	Μοβ	Ροζ	Κόκκινο
(NO)	Svart	Brun	Blå	Grå	Grønn	Hvit	Gul	Oransje	Lilla	Rosa	Rød
(PL)	Czarny	Brazowy	Niebieski	Szary	Zielony	Biały	Żółty	Pomarańczowy	Purpurowy	Różowy	Czerwony