



NOSIČ KOL NA TAŽNÉ ZAŘÍZENÍ

NOSIČ BICYKLOV NA ŤAŽNÉ ZARIADENIE

BALL-MOUNT PLATFORM BIKE CARRIER

www.svcgroup.cz

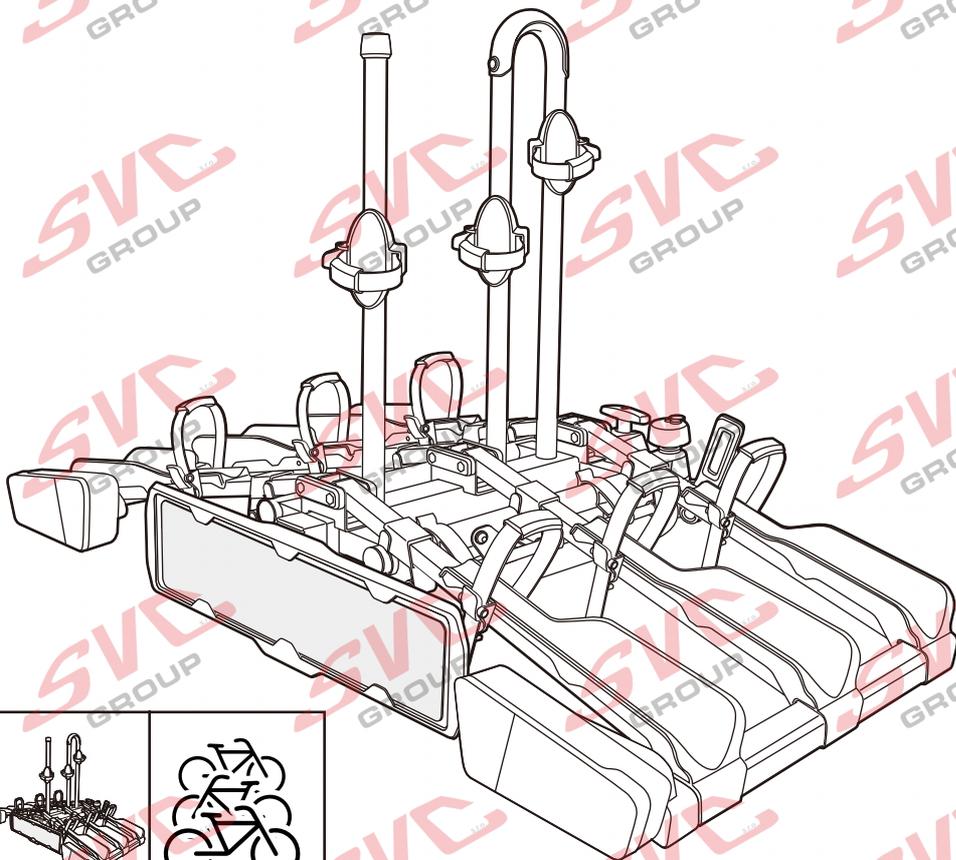


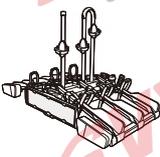
SVC GROUP. s.r.o

Průmyslová zóna 179
547 01 Náchod
Česká Republika

SVC 3 Vision Race

TYP NKO 303-313



Max  kg		
50 kg	16.6kg	33.4 kg
60 kg		43.4 kg
70 kg		53.4 kg
75 kg		58.4 kg
>80 kg		MAX 60 kg

QR kódem stáhnete rozšířeny montážní návod



SVC GROUP ©-11/19

- CZ Pro podrobné montážní instrukce a podmínky výrobku si naskenujte QR kód
- SK Pre podrobné montážne pokyny a podmienky produktu si môžete skenovať QR kód
- GB For detailed installation instructions and product conditions, scan the QR code
- DE Scannen Sie den QR-Code, um detaillierte Installationsanweisungen und Produktbedingungen zu erhalten
- FR Pour des instructions d'installation détaillées et les conditions du produit, scannez le code QR
- ITA Per istruzioni di installazione dettagliate e condizioni del prodotto, eseguire la scansione del codice QR
- PL Aby uzyskać szczegółowe instrukcje dotyczące instalacji i warunki produktu, zeskanuj kod QR
- SP Para obtener instrucciones detalladas de instalación y condiciones del producto, escanee el código QR
- NL Voor gedetailleerde installatie-instructies en productvoorwaarden, scan de QR-code
- FIN Tarkemmat asennusohjeet ja tuotteen ehdot on tarkistettava QR-koodilla
- HU A részletes telepítési utasítások és a termék feltételei között olvassa el a QR kódot
- SLO Za podrobna navodila za namestitve in pogoje izdelka skenirajte kodo QR
- RU Подробные инструкции по установке и условиям продукта отсканируйте QR-код.

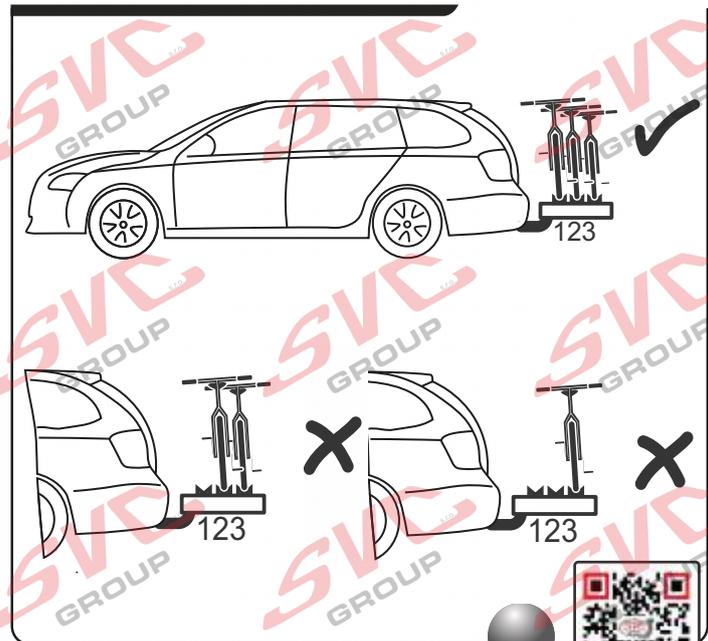
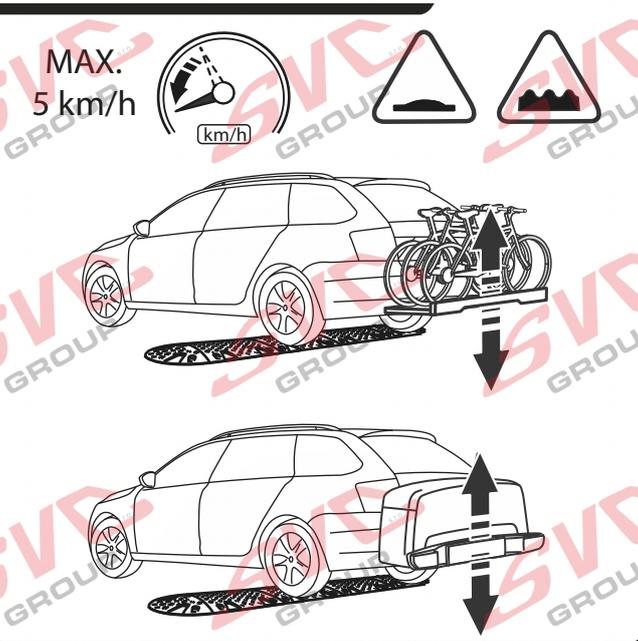
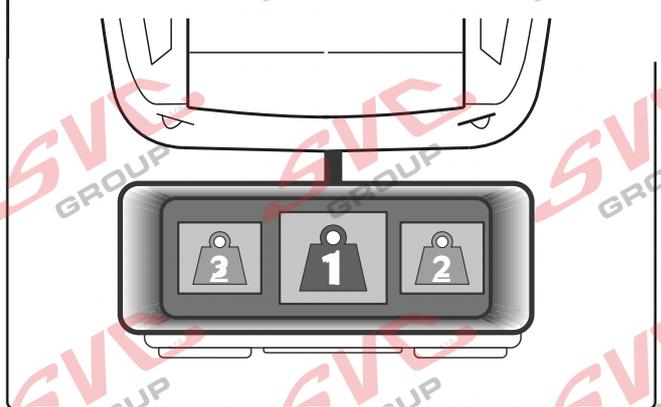
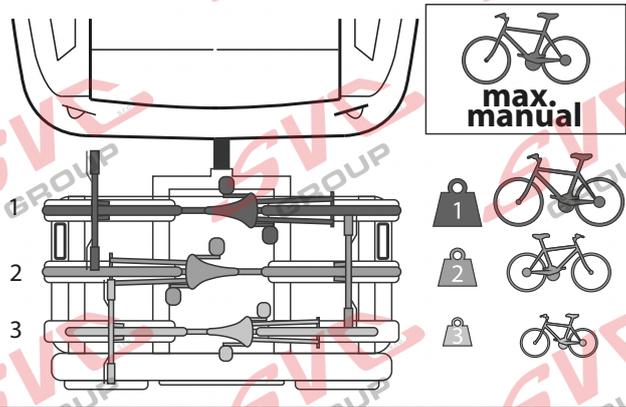
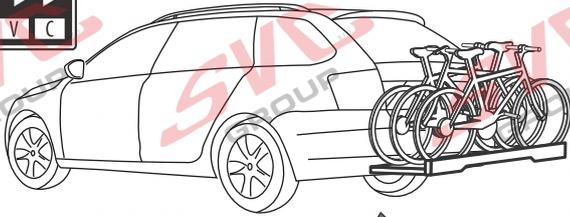
e-mail: scv@scvgroup.cz Tel.: +420 491421021 +420 491421022 mob.: +420 603360607



CZ Pozor informace k záruce
SK Pozor informácie k záruke
EN Note the warranty information
DE Beachten Sie die Garantieinformationen

HU Vegye figyelembe a jótállási információkat
FR Notez les informations de garantie
IT Nota le informazioni sulla garanzia
NL Let op de garantie-informatie

ES Atención
FIN Huomio
PL Uwaga
RU Внимание



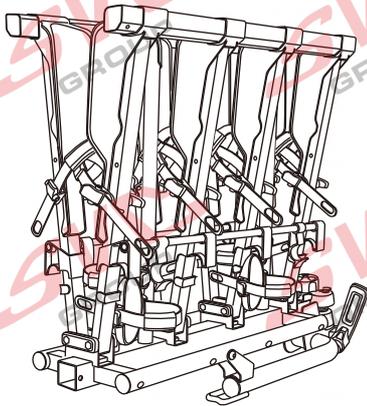
Vysokov 179
 547 01 Náchod, Česká Republika +420 603 360 607 +420 491421021 svc@svgroup.cz



www.svcgroup.cz



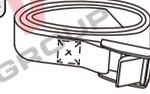
1x



1x



1x



1x



1x



1x



M6x55mm

1x



M6x1.0

1x



2x



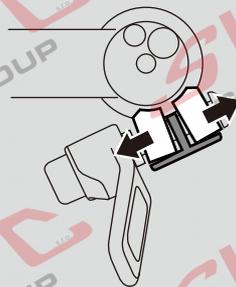
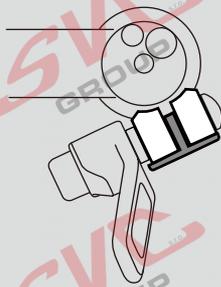
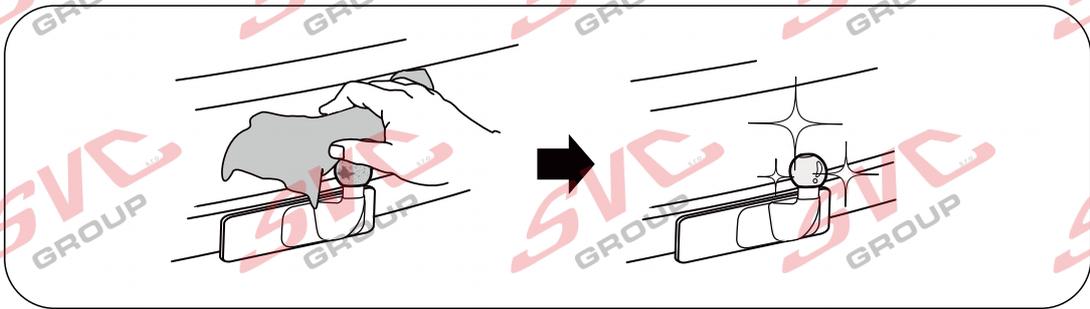
4x



2x

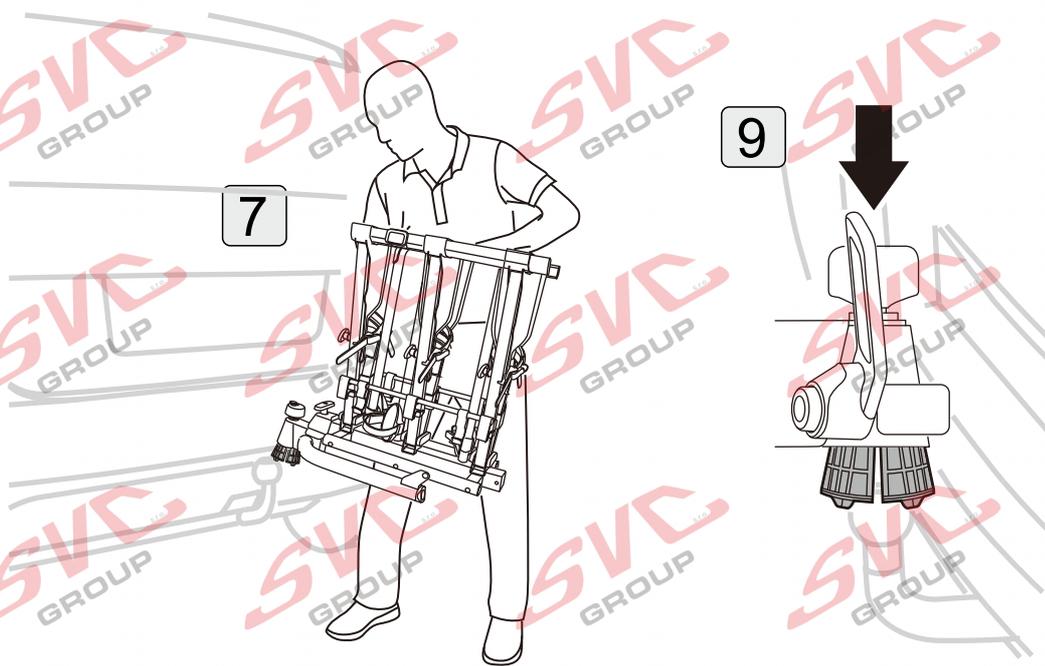
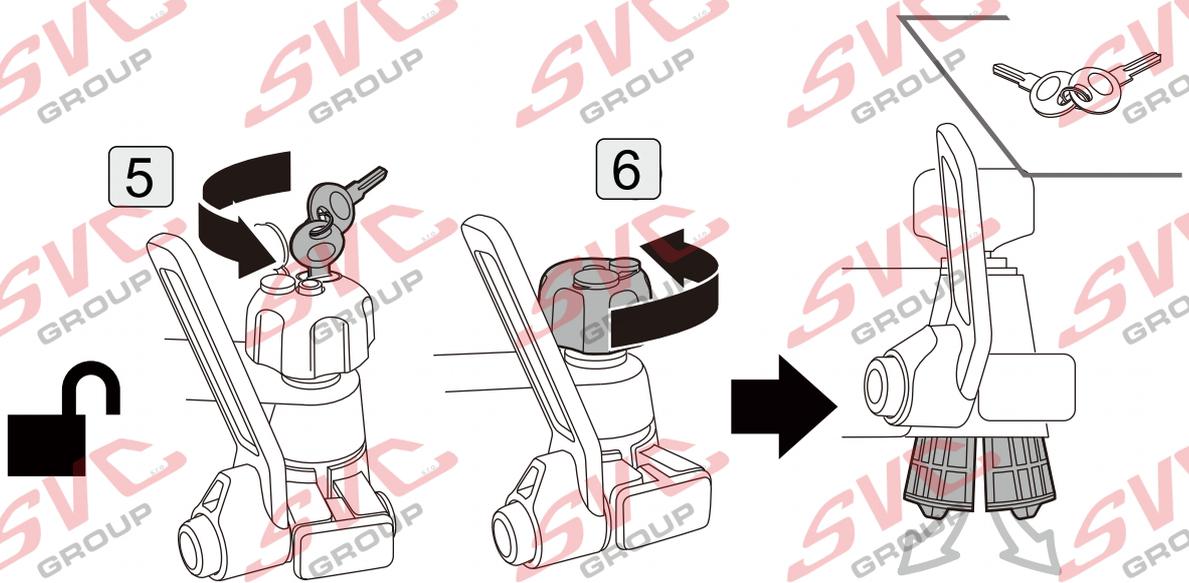
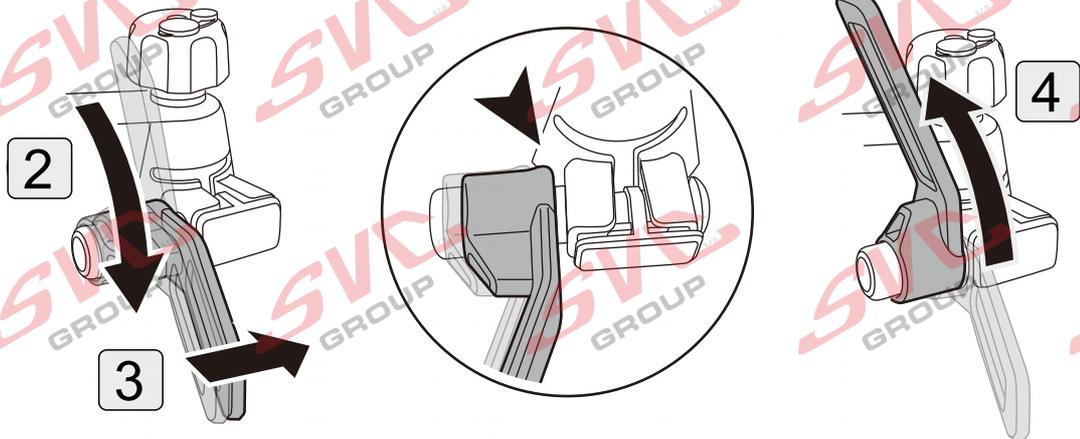


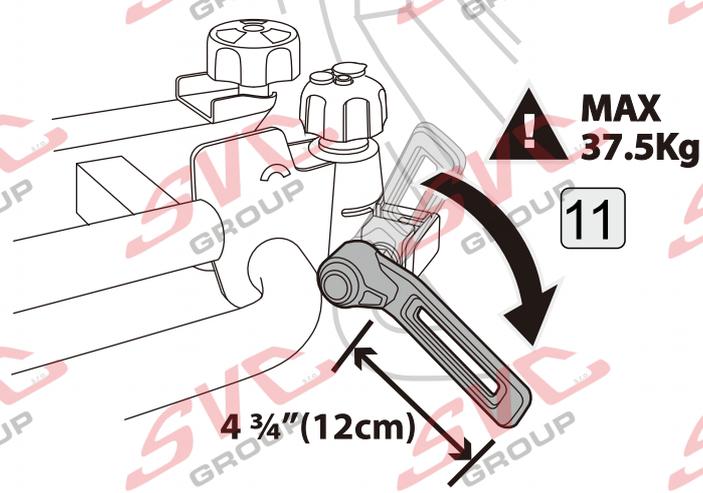
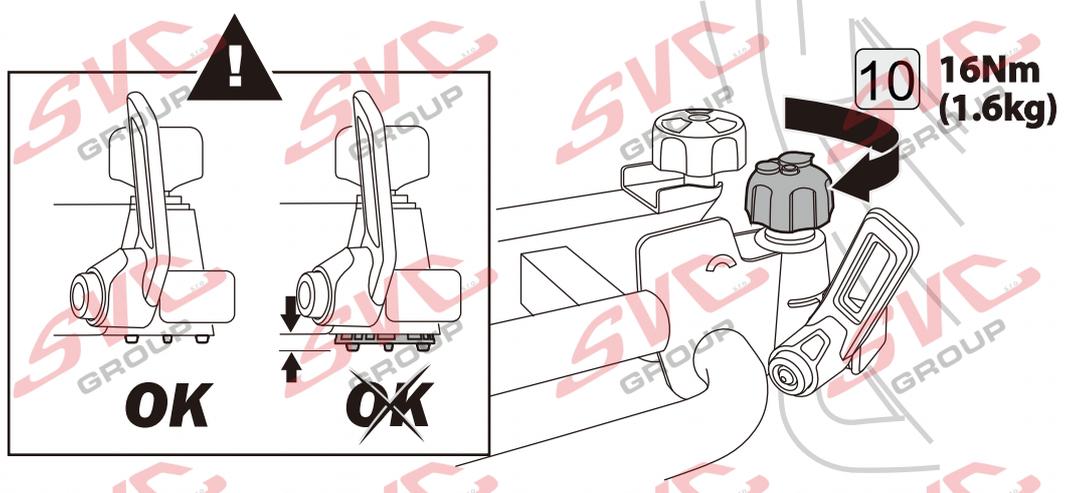
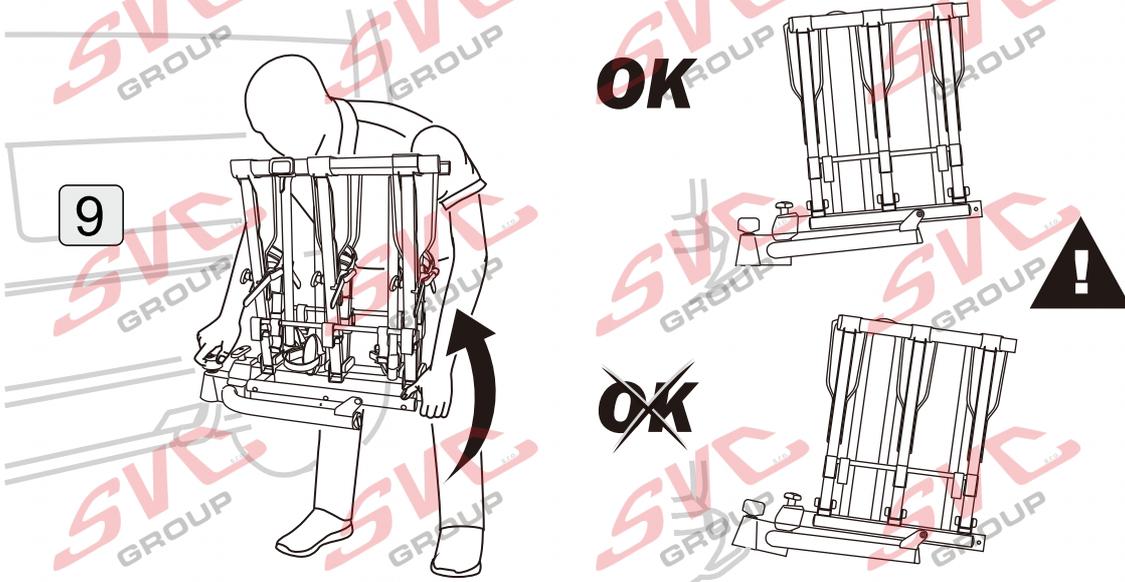
Tool

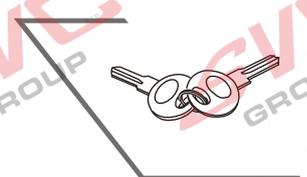
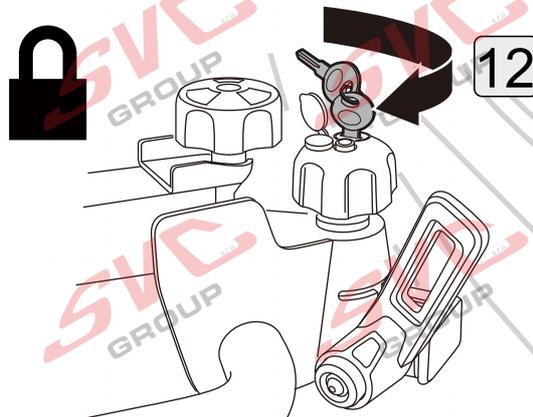
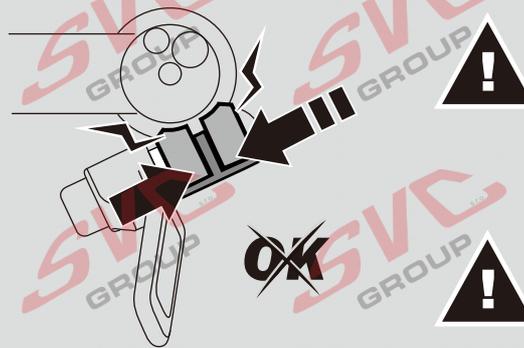
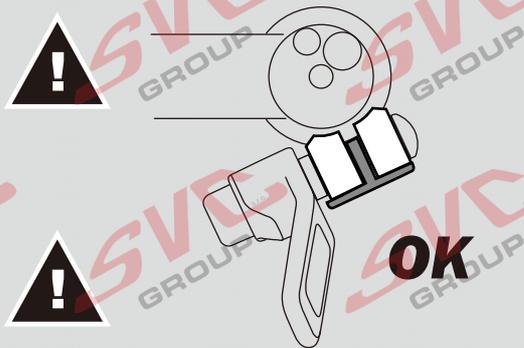
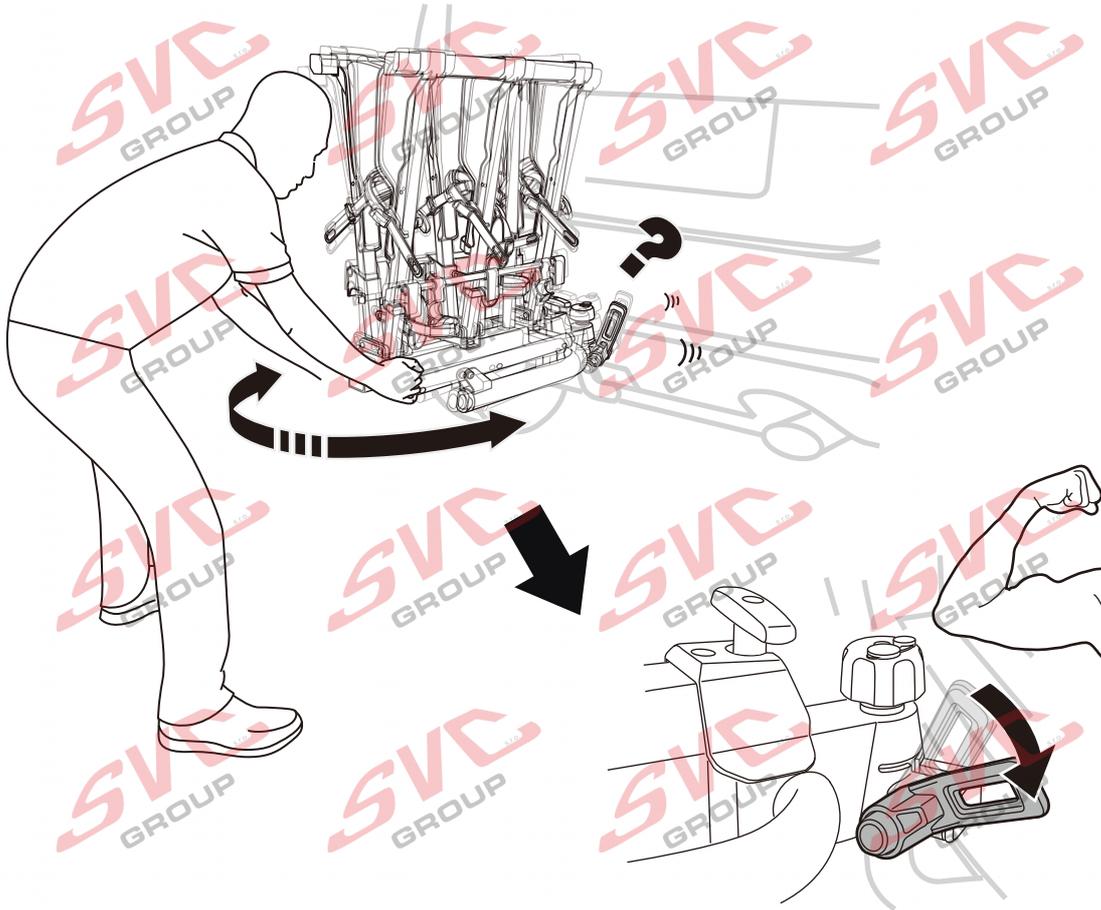


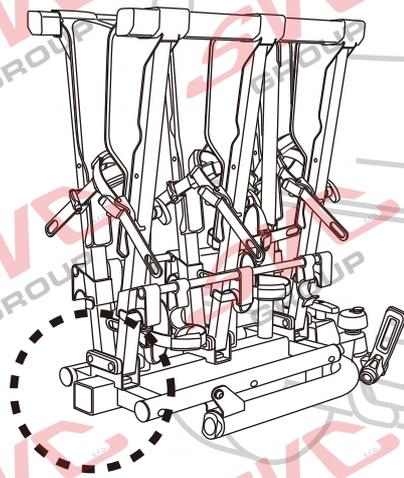
1x



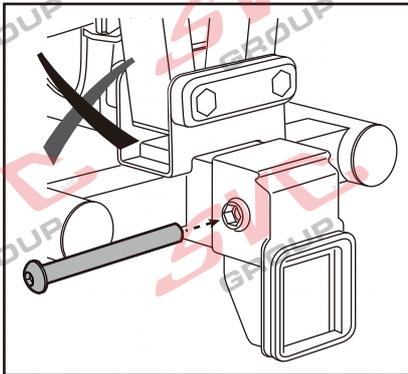
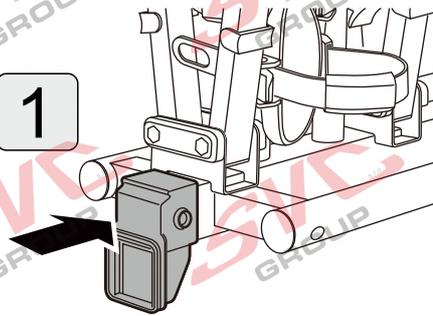




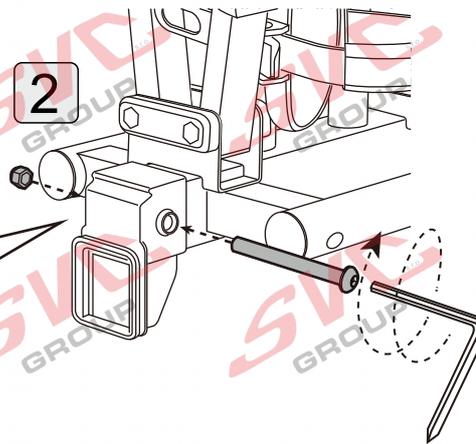




1



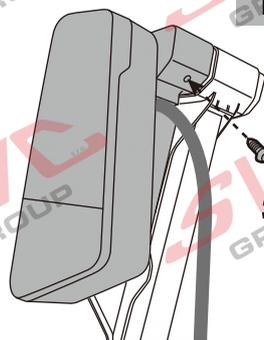
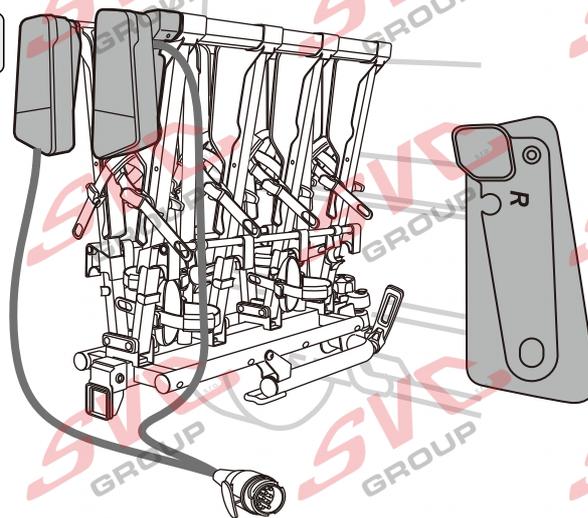
2



L

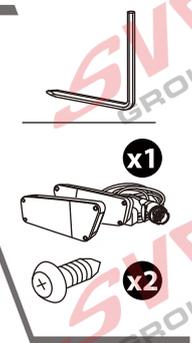
3

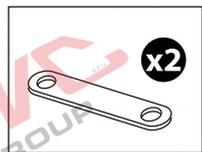
P



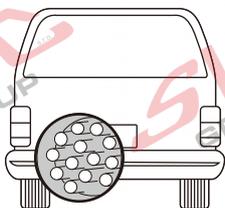
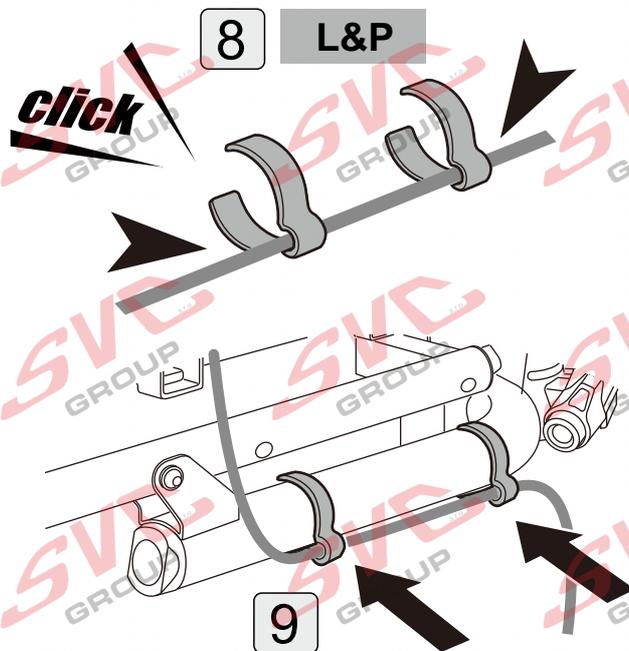
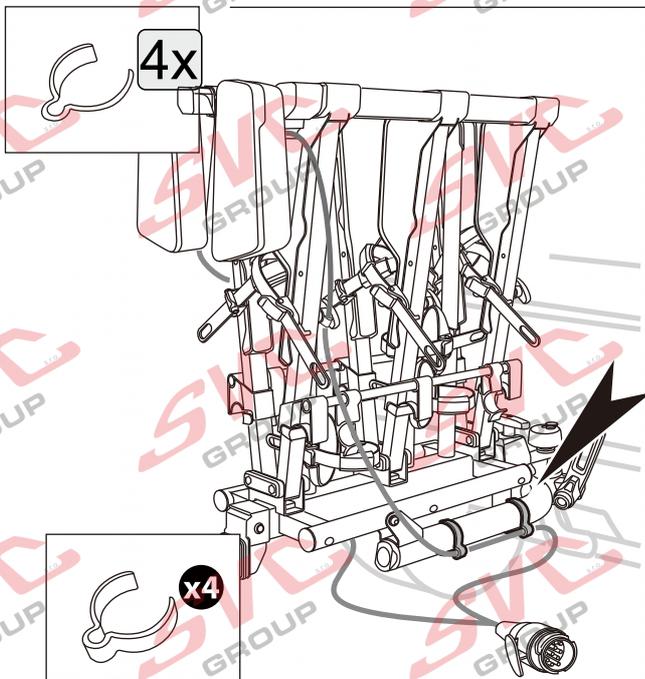
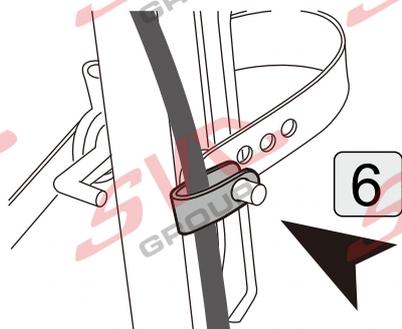
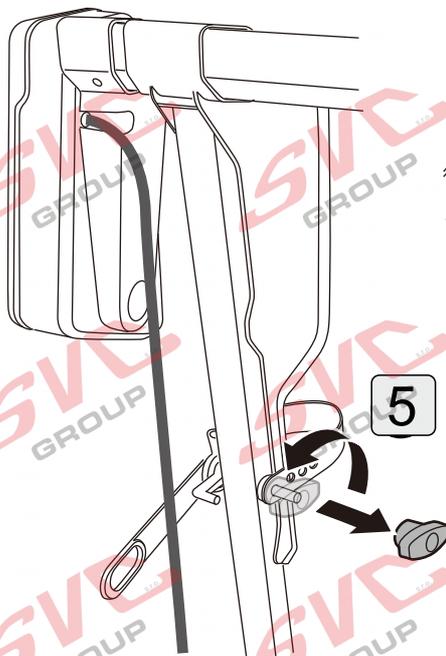
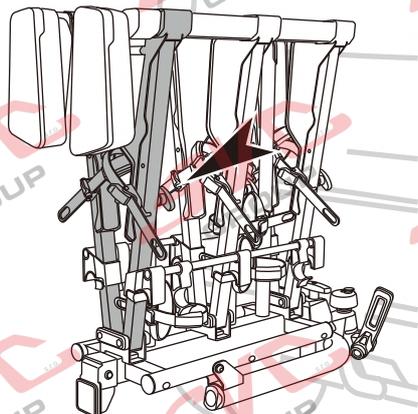
L&P

4

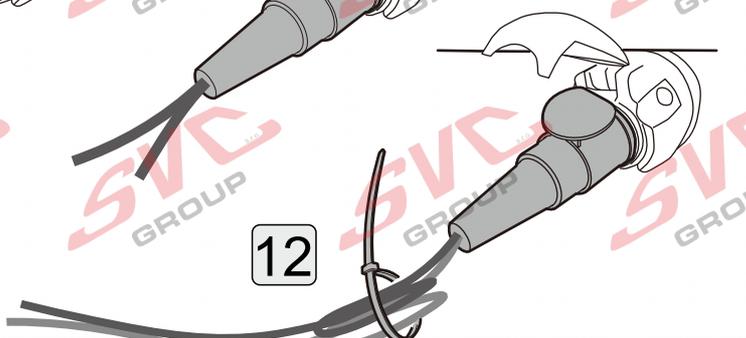
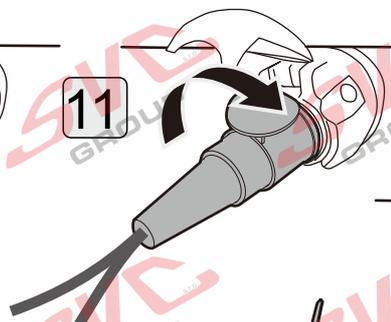
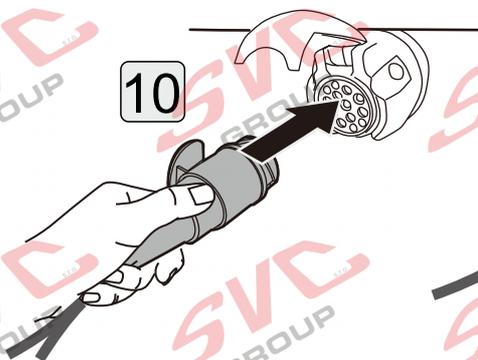




L&P



13-pin



SVC GROUP s.r.o.

Průmyslová zóna - 179

www.svcgroup.cz

Tel.: +420 491 421 021

+420 491 421 022

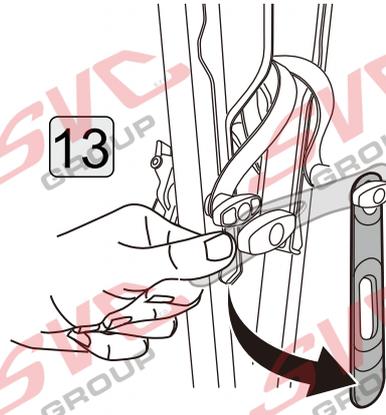
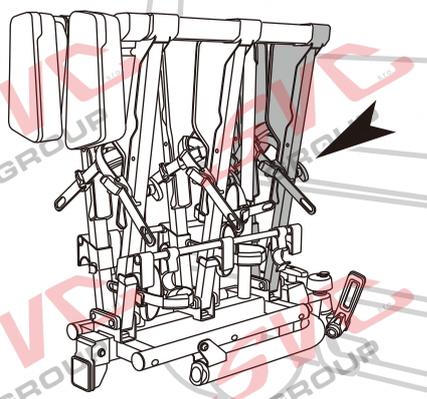
547 01 Náchod-ČR

e-mail: svc@svcgroup.cz

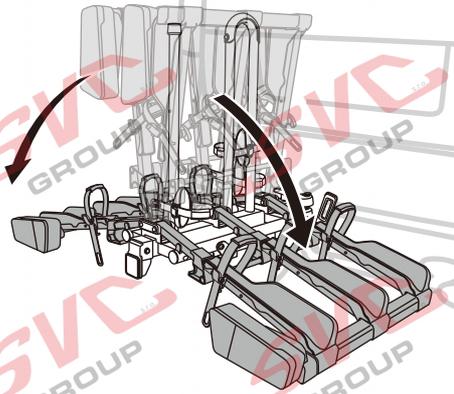
mob.: +420 603 360 607

QR kódem si stáhnete si rozšířený montážní návod / Mit QR-Code können Sie die erweiterte Montageanleitung herunterladen

SVC GROUP ©- 05/19

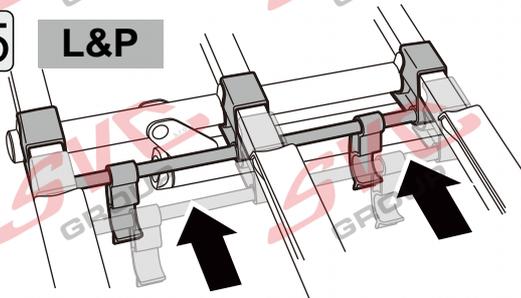


14



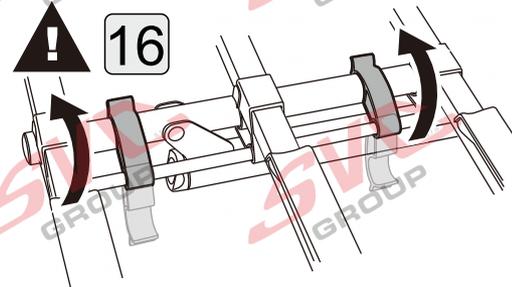
15

L&P

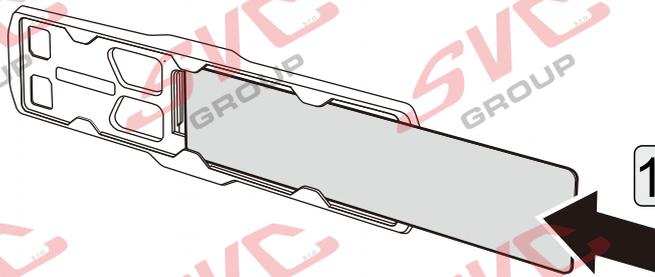


!

16

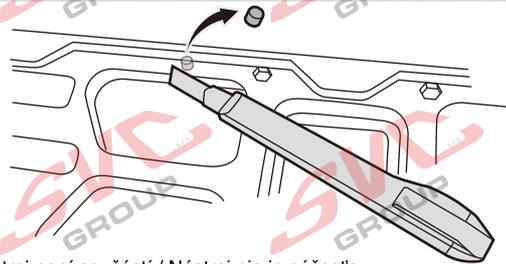
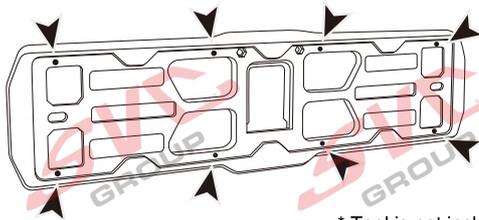


L&P



17

Denmark only 504x120mm



* Tool is not included./ Nástroj není součástí./ Nástroj nie je súčasťou.



SVC GROUP s.r.o.

Průmyslová zóna - 179

www.svcgroup.cz

Tel.: +420 491 421 021

+420 491 421 022

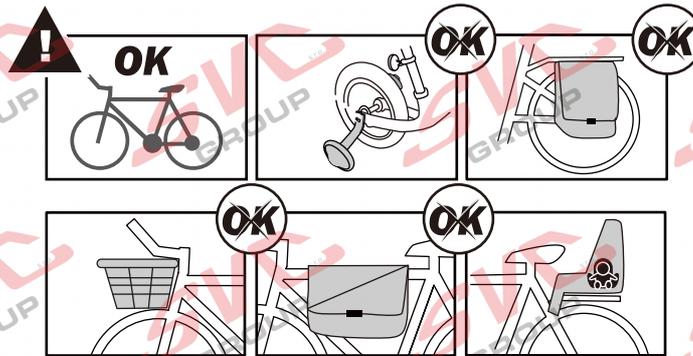
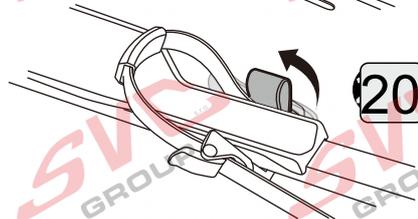
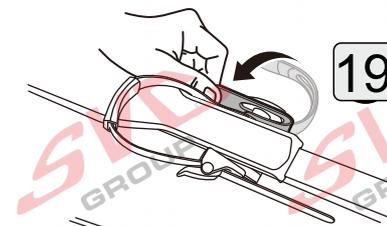
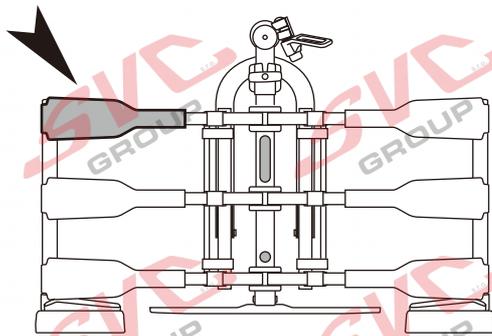
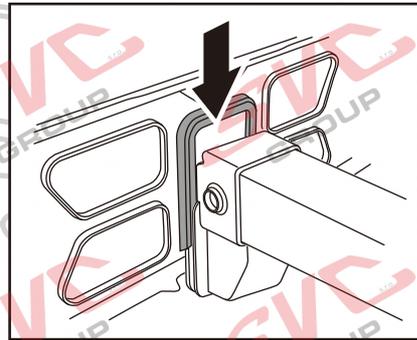
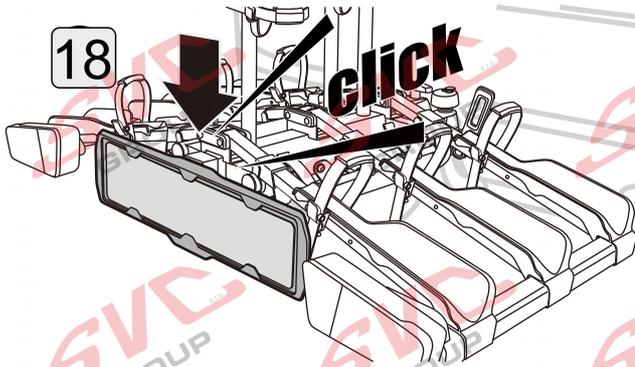
547 01 Náchod-ČR

e-mail: svc@svcgroup.cz

mob.: +420 603 360 607

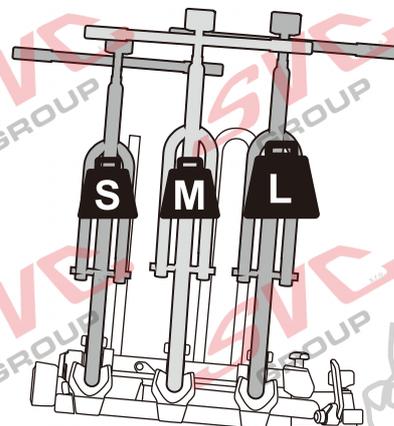
QR kódem si stáhnete si rozšířený montážní návod / Mit QR-Code können Sie die erweiterte Montageanleitung herunterladen

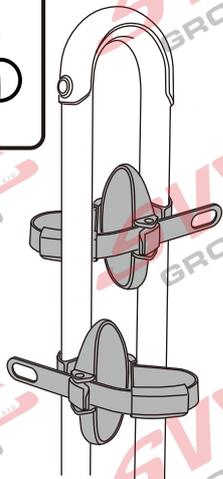
SVC GROUP ©- 05/19



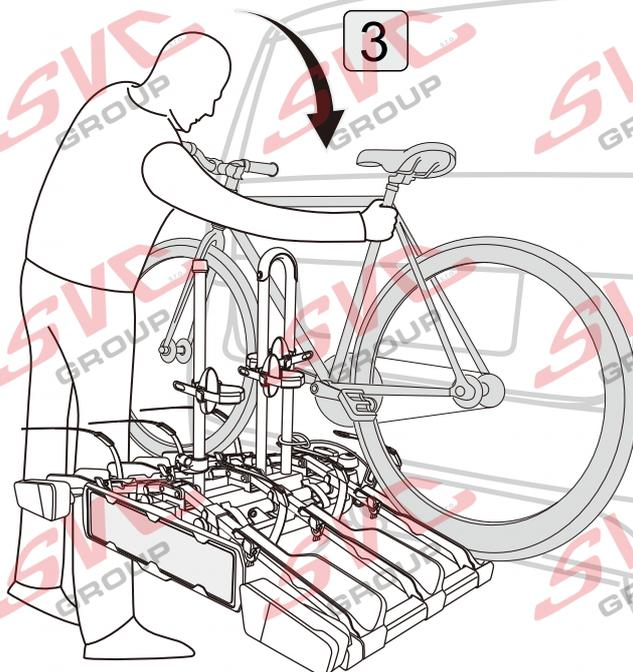
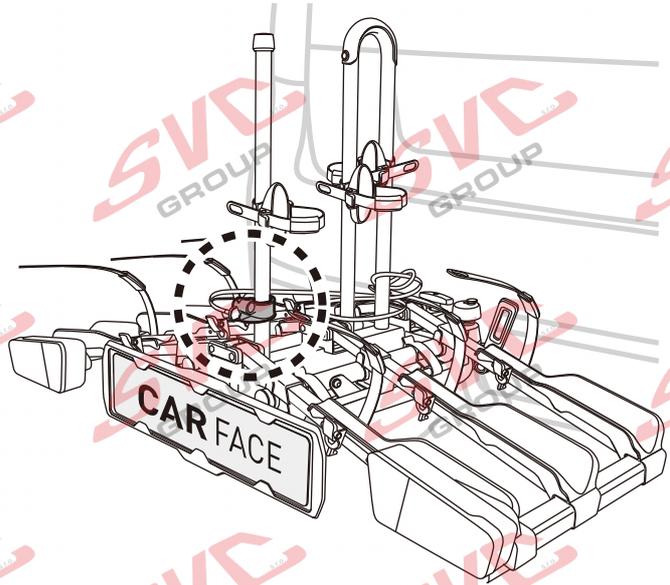
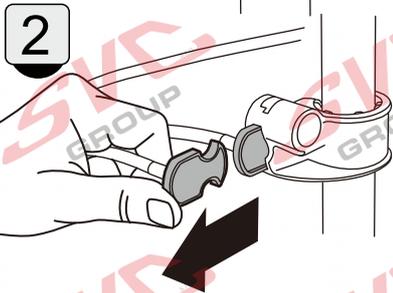
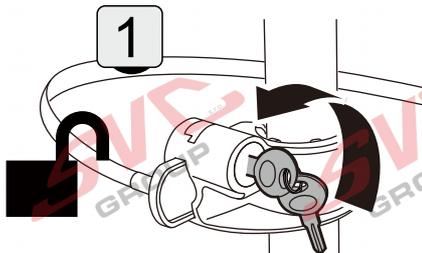
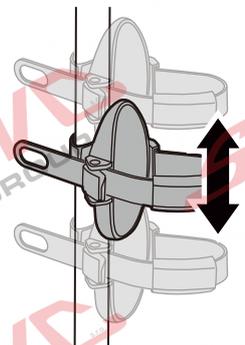
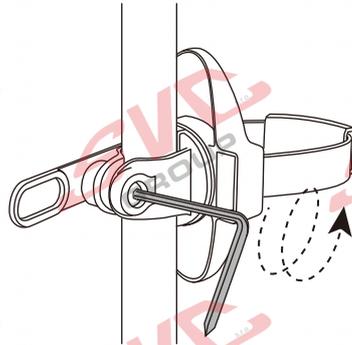
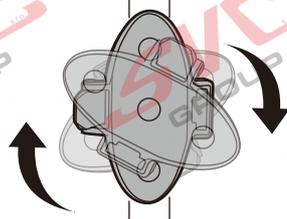
**MAX
60KG**

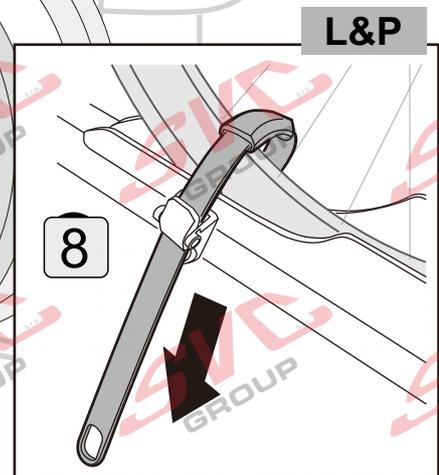
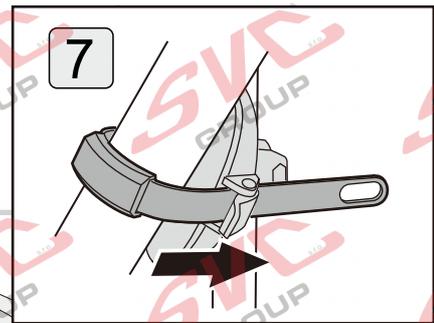
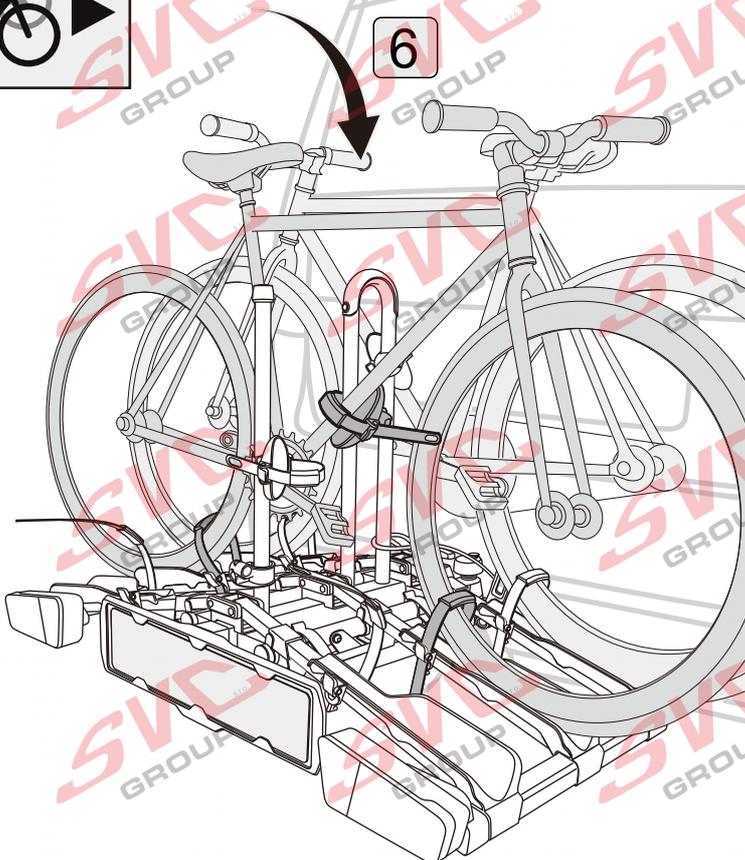
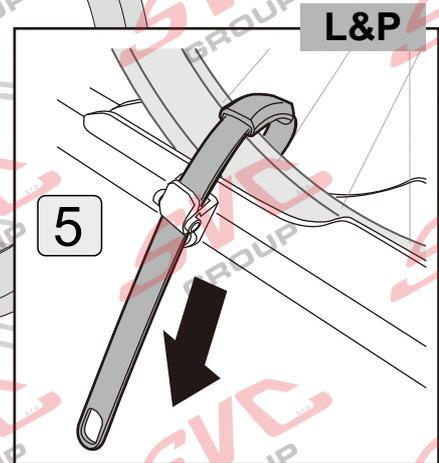
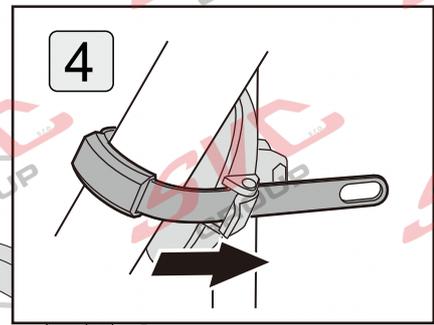
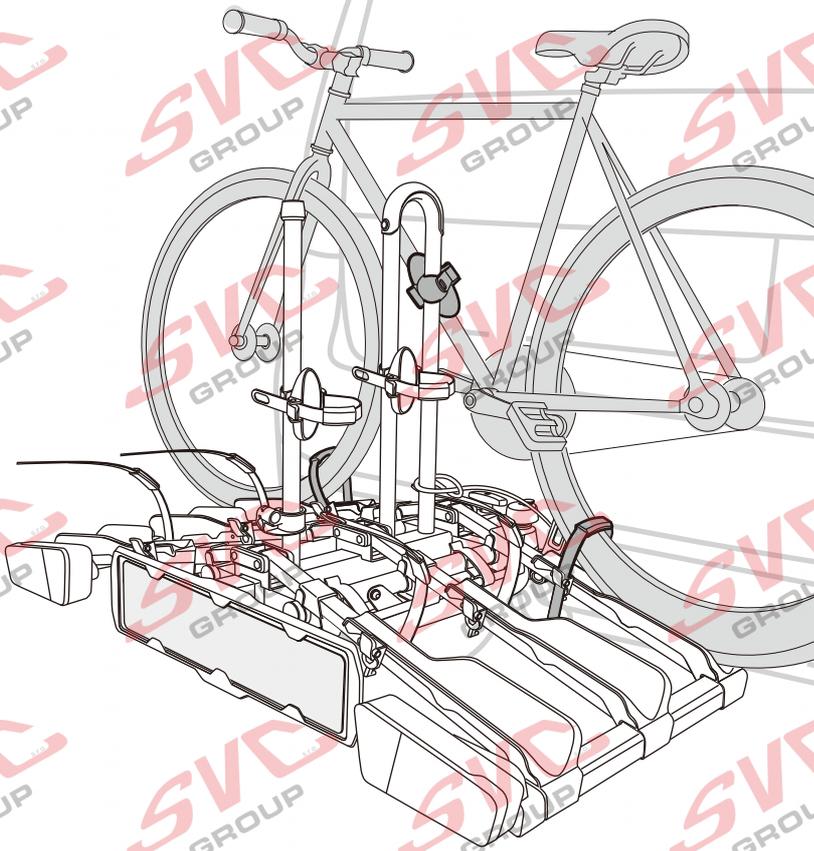
**3 x 20kg = MAX
60 kg**





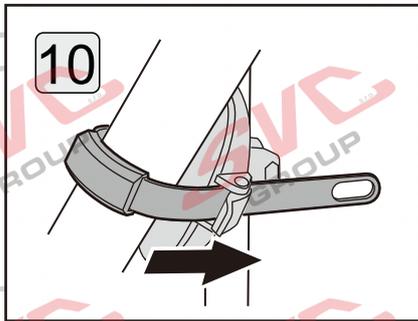
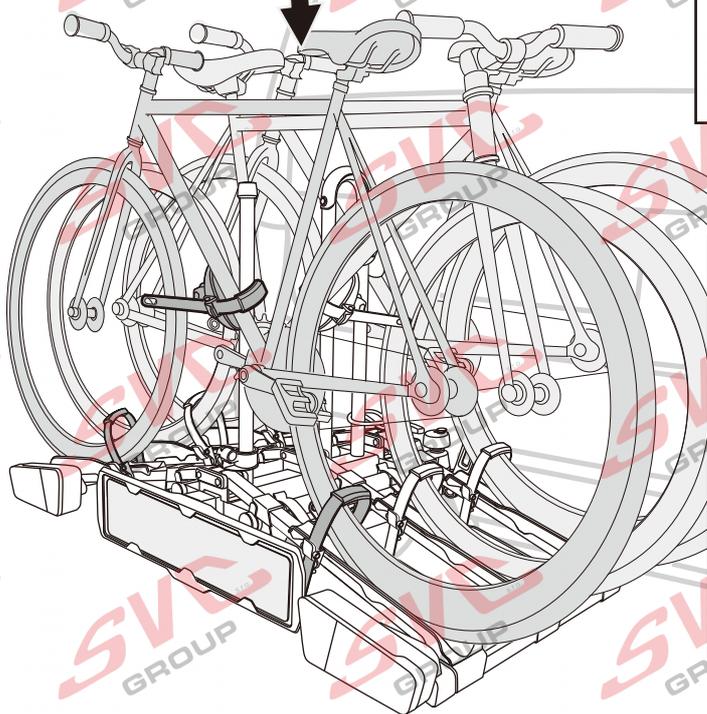
360°





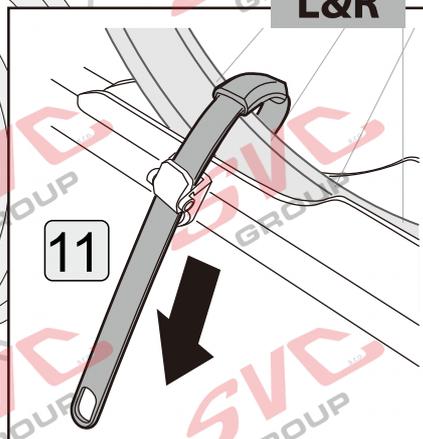


9



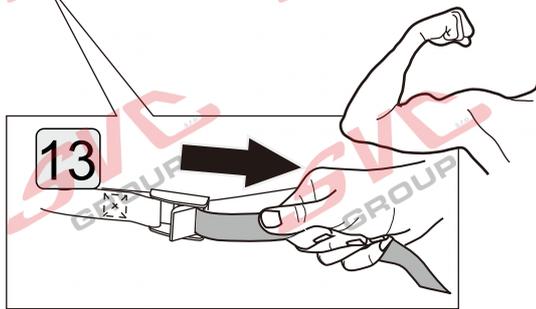
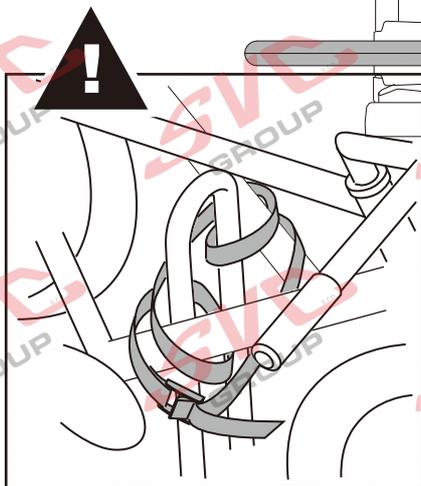
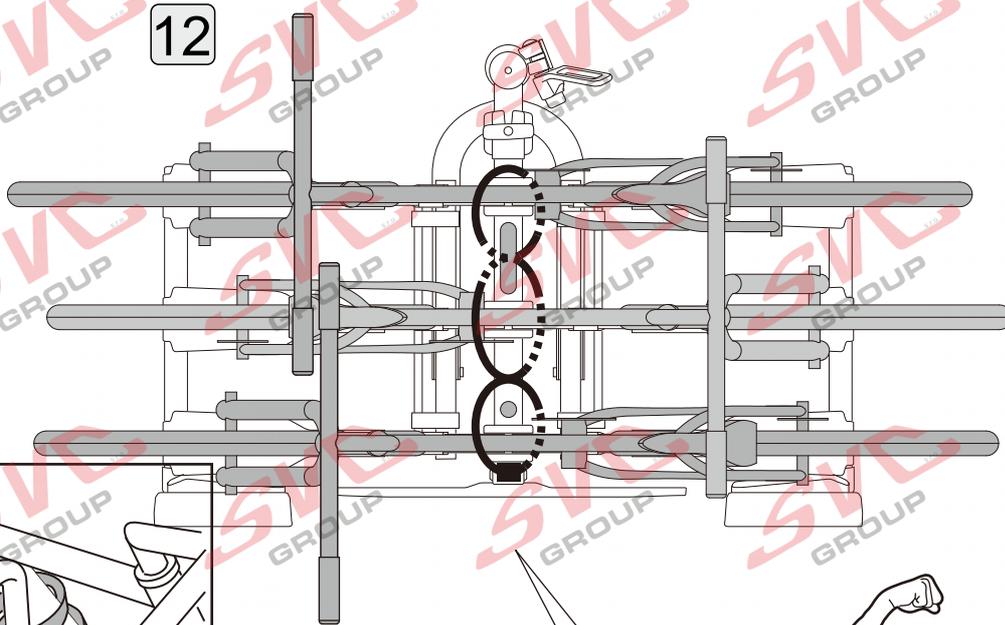
10

L&R



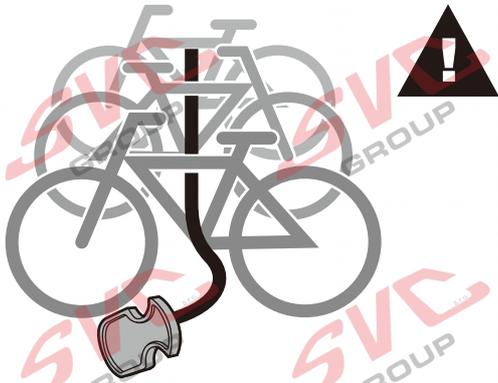
11

12

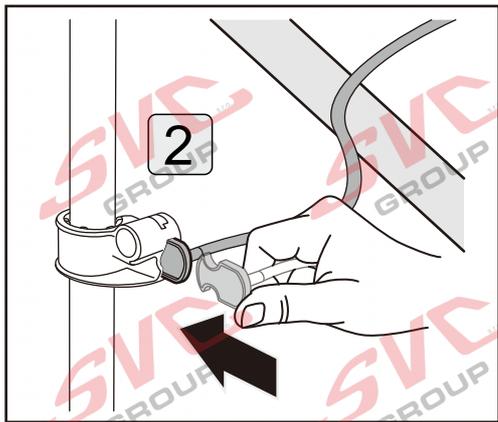
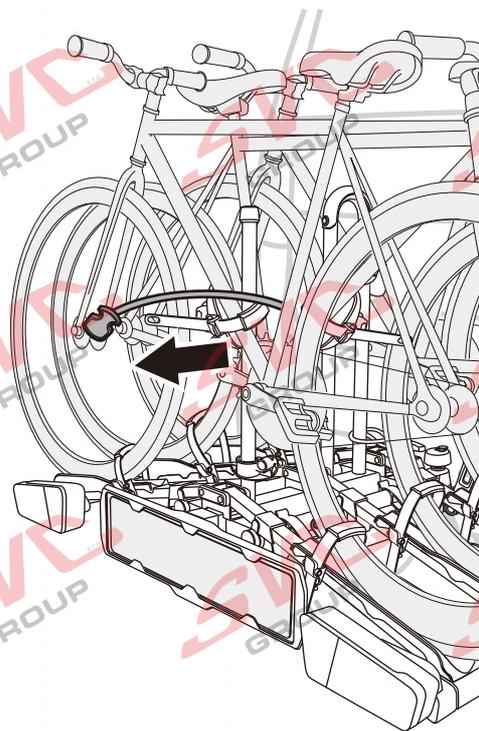


13

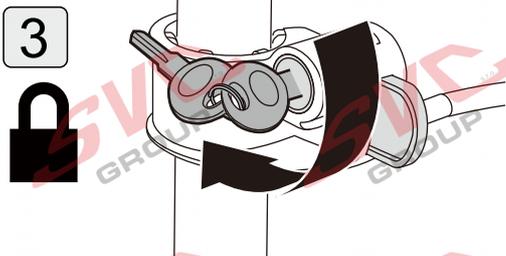




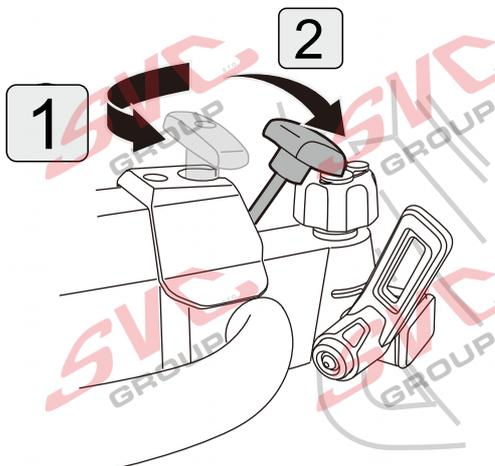
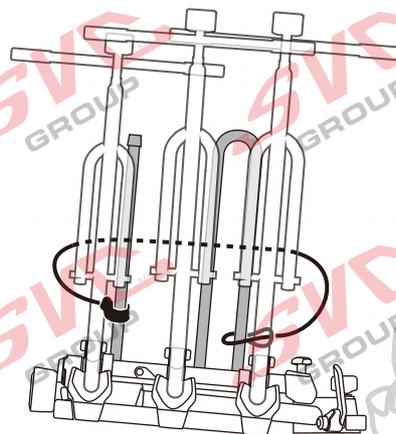
1



2

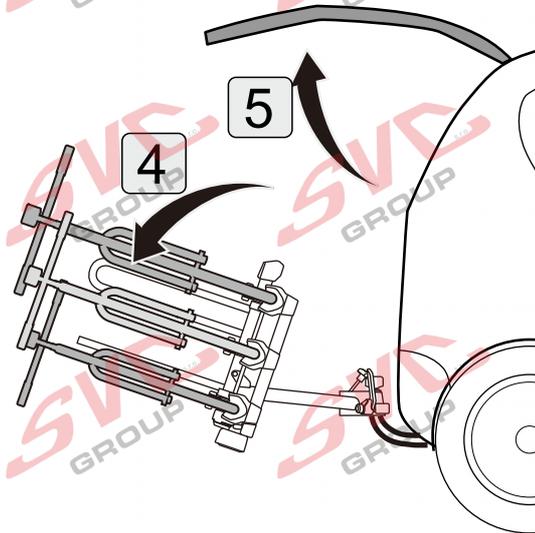


3



1

2



5

4

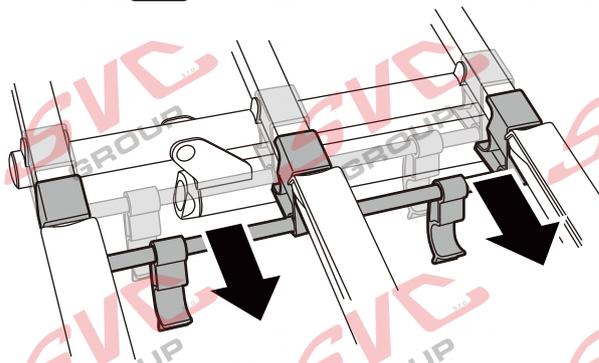
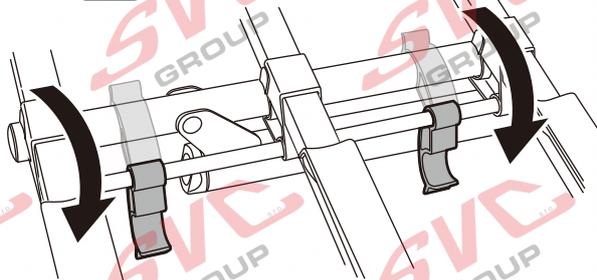




1

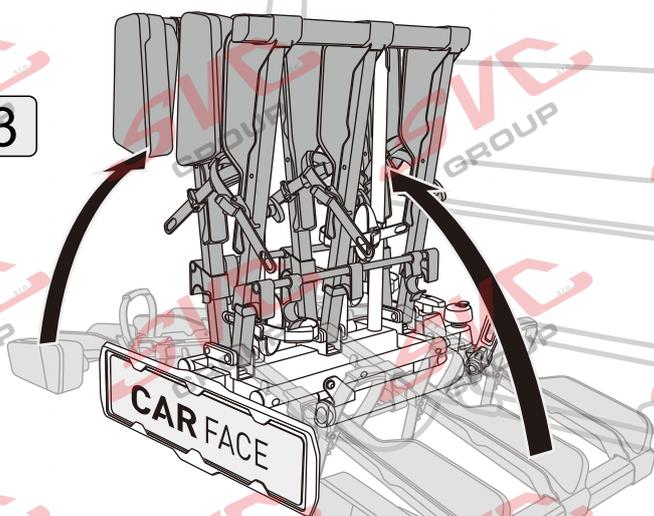
L&R

2

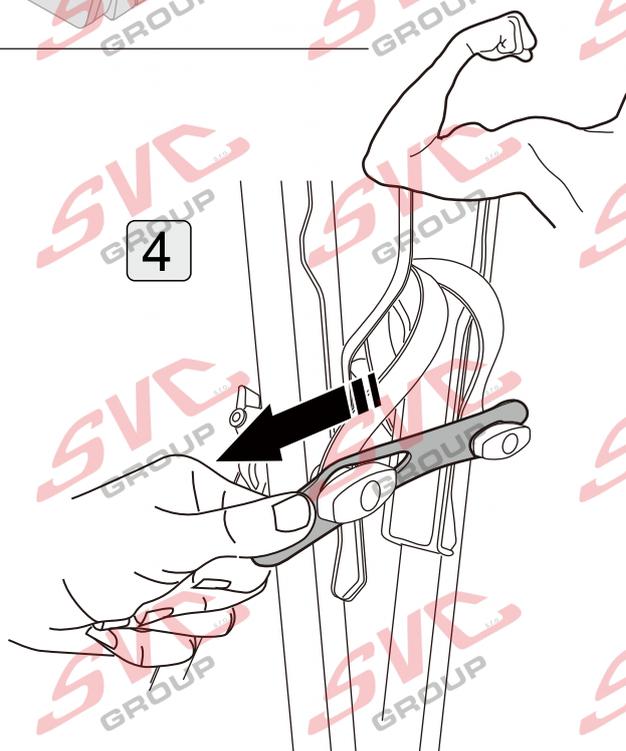
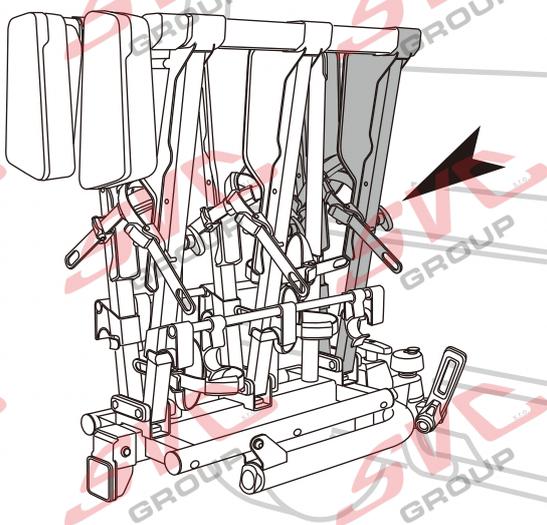


3

L&P



4



SVC GROUP s.r.o.

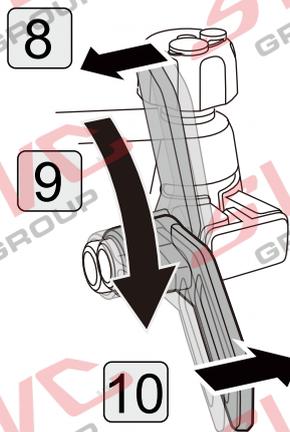
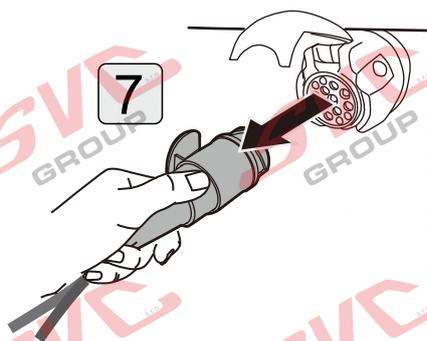
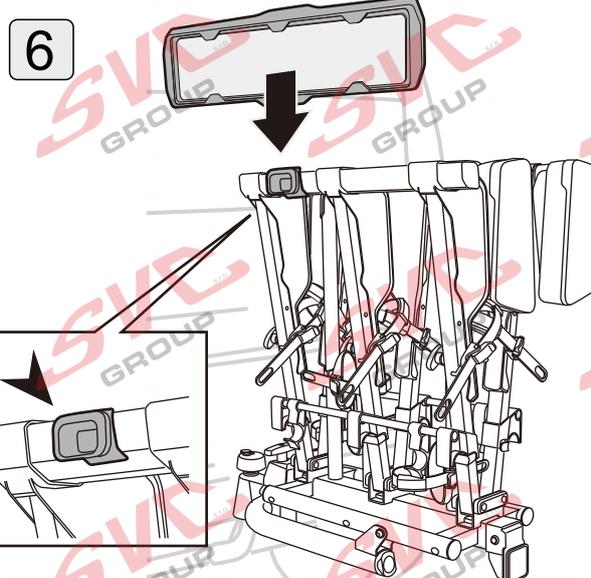
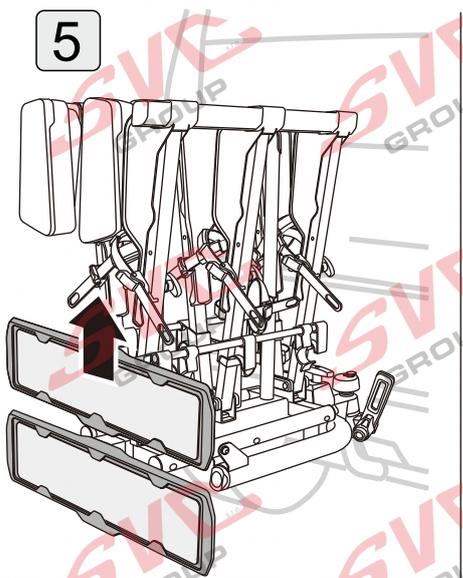
Průmyslová zóna - 179
547 01 Náchod-ČR

www.svcgroup.cz
e-mail: svc@svcgroup.cz

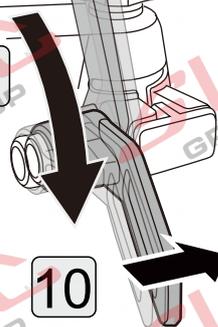
Tel.: +420 491 421 021
+420 491 421 022
mob.: +420 603 360 607

SVC GROUP © - 05/19

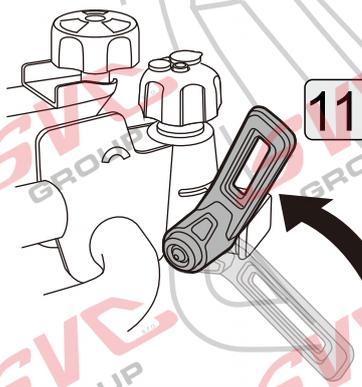
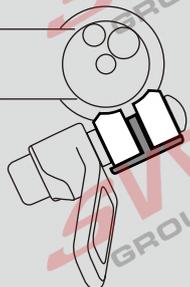
QR kódem si stáhnete si rozšířený montážní návod / With QR code you can download the extended assembly instructions



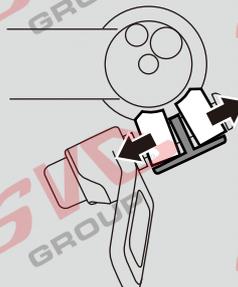
9



10



11



SVC GROUP s.r.o.

Průmyslová zóna - 179
547 01 Náchod-ČR

www.svcgroup.cz
e-mail: svc@svcgroup.cz

Tel.: +420 491421021
+420 491421022
mob.: +420 603360607

SVC GROUP © - 05/19

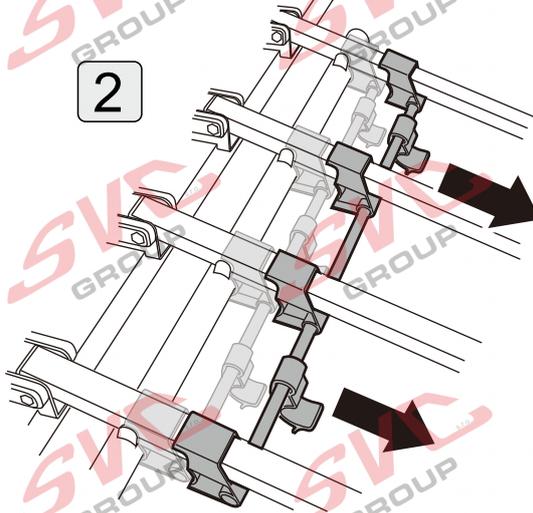
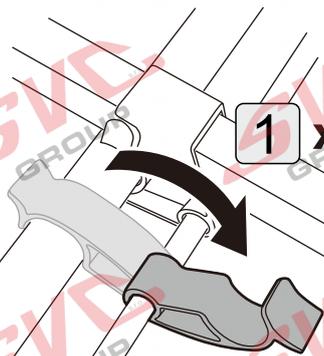
QR kódem si stáhnete si rozšířený montážní návod / QR kódem si stáhnete si rozšířené montážní návod



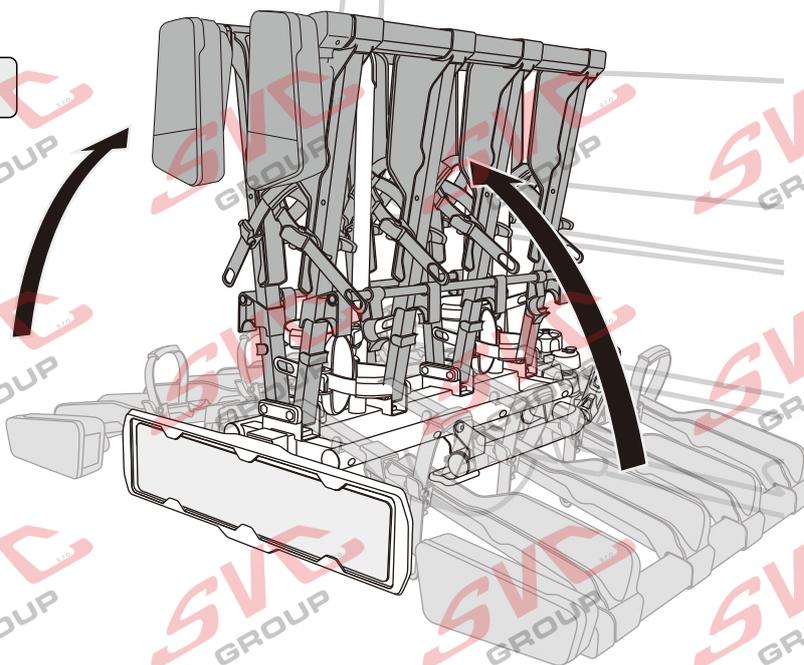
L&P

2

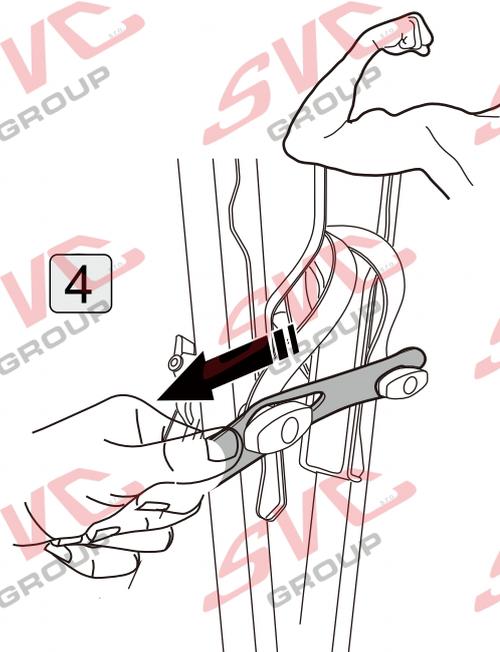
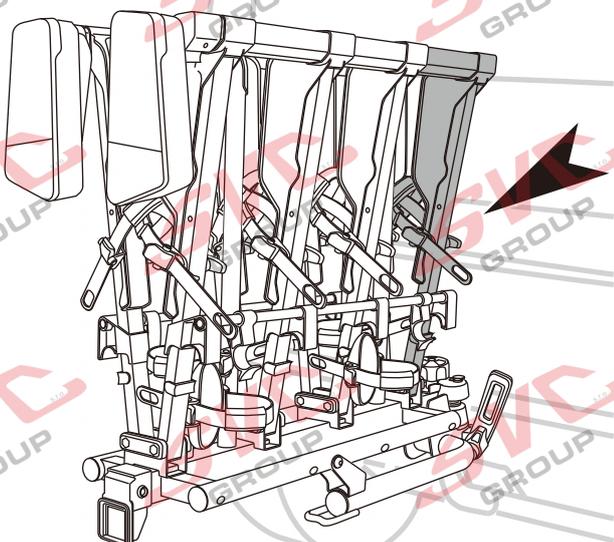
1 x4



3



4



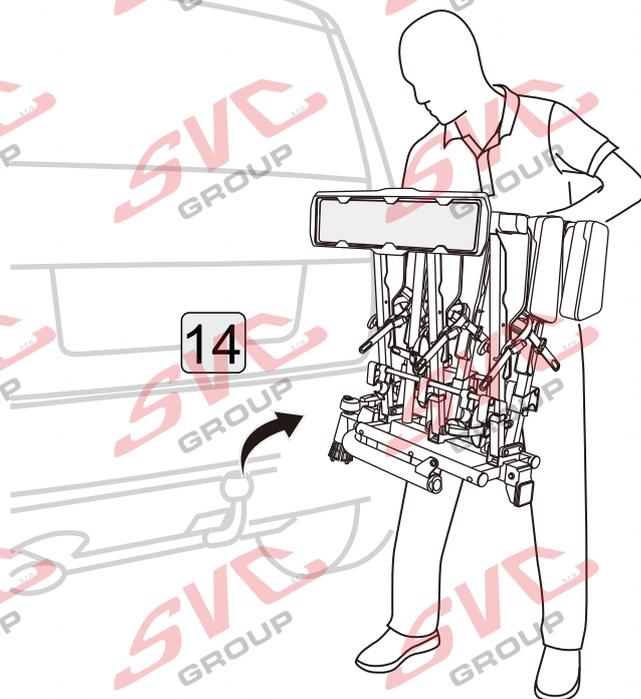
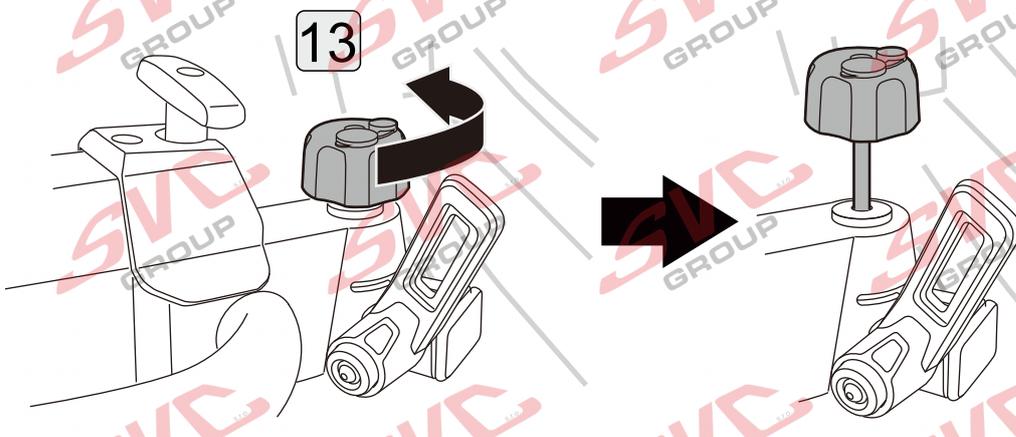
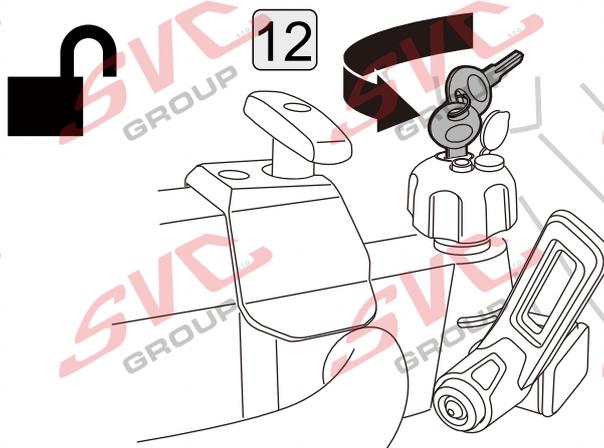
SVC GROUP s.r.o. Průmyslová zóna - 179 547 01 Náchod-ČR

www.svcgroup.cz
e-mail: svc@svcgroup.cz

Tel.: +420 491421021
+420 491421022
mob.: +420 603360607

QR kódem si stáhnete si rozšířený montážní návod / QR kódem si stáhnete si rozšířené montážní návod

SVC GROUP © - 05/19



SVC GROUP s.r.o.

Průmyslová zóna - 179
547 01 Náchod-ČR

www.svcgroup.cz
e-mail: svc@svcgroup.cz

Tel.: +420 491 421 021
+420 491 421 022
mob.: +420 603 360 607

SVC GROUP © - 05/19

QR kódem si stáhnete si rozšířený montážní návod / QR kódem si stáhnete si rozšířené montážní návod

01. Důkladně si přečtěte si a řádně dodržujte tyto pokyny. Tyto pokyny uschovejte na bezpečném místě po další použití v budoucnu. Po otevření krabice zkontrolujte seznam částí. Před montáží na vozidlo se ujistěte, že jsou všechny části řádně smontovány v souladu s návodem.
02. Uživatel je odpovědný za montáž a instalaci zařízení. Výrobce neodpovídá za škody způsobené použitím nesprávných doplňků či nesprávným použitím nosiče jízdních kol.
03. Nesprávná instalace nosiče kol a / nebo jízdních kol může způsobit poškození vozidla nebo kol a může také způsobit poranění.
04. Nepoužívejte nosič jízdních kol k jiným účelům než těm, ke kterým je určen. Neupravujte žádnou ze součástí nosiče jízdních kol. Sejměte nosič, pokud ho nepoužíváte.
05. Nepoužívejte nosič pro převoz více jízdních kol, než je povoleno. Hmotnost jednotlivého kola nesmí přesáhnout 30kg/66lbs.
06. Nosič je určen na tažná zařízení 50mm ISO. Vždy zkontrolujte hmotnostní limit Vašeho tažného zařízení a nikdy jej nepřekračujte.
07. Nosič neumísťujte na vlek, karavany nebo obytné přívěsy.
08. Tento nosič jízdních kol není určen pro převoz tandemových kol nebo lehkol.
09. Nepřevázejte jízdní kola s nainstalovanými dětskými sedačkami, brašnami, kryt kol, krycími plachtami nebo motory.

01. Před instalací nosiče se ujistěte, že je koule tažného zařízení řádně očištěna.
02. Vždy používejte bezpečnostní pásy určené k upevnění jízdních kol k nosiči.
03. Zkontrolujte, že je výfuk v dostatečné vzdálenosti od pneumatik jízdních kol a bezpečnostních pásů. Horký vzduch z výfuku by mohl poškodit jízdní kola nebo nosič.
04. Pokud je Vaše vozidlo vybaveno systémem automatického otevírání zadních dveří / víka zavazadlového prostoru, vyřaďte tuto funkci z provozu vždy, když používáte nosič kol. Víko zavazadlového prostoru otevírejte manuálně.
05. Když nakládáte jízdní kola na nosič, odstraňte z nich všechny volné části (brašny s nářadím, dětské sedačky, hustilky apod.)
06. Vždy umísťujte nejdříve největší/nejtěžší jízdní kolo nejbližší vozidlu a poté umístíte menší kolo.
07. Uživatel je povinen pravidelně kontrolovat, že všechny součásti, pásy, regulátory a šrouby jsou bezpečně utažené k zajištění bezpečného provozu.
08. Je možné, že budete muset použít navíc ochranné prostředky, abyste předešli poškrábání jízdních kol a víka zavazadlového prostoru.
09. Neotvírejte dveře, pokud jsou na nosiči jízdní kola.
10. Zámky použité s tímto nosičem mají za úkol odradit od krádeže.

BEZPEČNOST SILNIČNÍHO PROVOZU

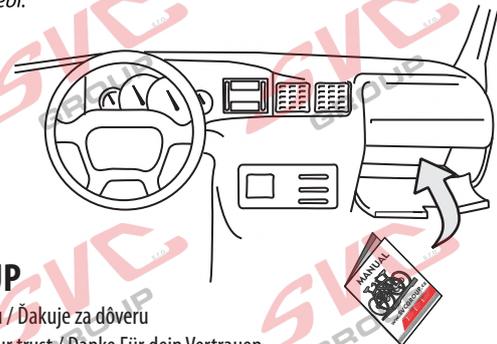
01. Před odjezdem se ujistěte, že světla na nosiči fungují správně.
02. Nosič zvětší délku vozidla a jízdní kola na něm mohou zvětšit jeho šířku a výšku. Mějte toto na paměti, když budete projíždět zúženým nebo sníženým prostorem a při couvání. Jakýkoliv náklad přesahující rozměry vozidla musí respektovat platné předpisy a musí být řádně upevněn.
03. Zatížení nosičem a jízdními koly ovlivňují řízení. Nepřekračujte povolený jízdní limit. Nepřekračujte rychlost 120km/h (75 mph).
04. Jezděte pomalu přes zpomalovací pruhy. Dodržujte rychlostní limity a přizpůsobte Vaši rychlost podmínkám na silnici.
05. Jízda mimo zpevněné vozovky se nedoporučuje a mohla by být příčinou poškození Vašeho vozidla, tažného zařízení, nosiče nebo jízdních kol.
06. Pokud najedete na výčnělek nebo výmol ve vozovce, zastavte vozidlo a zkontrolujte jízdní kola a nosič. Pokud zjistíte jakékoliv poškození, sejměte jízdní kola a nosič již dále nepoužívejte.
07. Ujistěte se, že mezi jízdními koly a zemí je bezpečná vzdálenost, zejména při vjíždění na vozovku.

01. Pravidelně kontrolujte nosič, zda nevykazuje známky opotřebení, koroze nebo únavy materiálu.
02. Nepoužívejte nosič, pokud je některá z jeho částí poškozena. Kontaktujte autorizovaný servis ohledně výměny těchto částí, abyste mohli nosič znovu používat.
03. Sejměte nosič před vjezdem do automatické myčky aut.
04. Abyste udržovali výrobek v co nejlepším stavu, je doporučeno výrobek sejmut z vozidla, když není používán. Pozor, výrobek není navržen, aby odolával extrémním povětrnostním podmínkám, zejména přímošskému podnebí.
05. Promazávejte šrouby, abyste předešli korozi.



SVC GROUP

Děkuje za důvěru / Ծakuje za Ծovertu
 Thank you for your trust / Danke Für dein Vertrauen
 Merci pour votre conance / Grazie per la tua ducia
 Tankewol foar jo fertrouwen / Спасибо за ваше доверие



SK OBECNÉ POKYNY

01. Dôkladne si prečítajte si a riadne dodržiavajte tieto pokyny. Tieto pokyny uschovajte na bezpečnom mieste pre ďalšie použitie v budúcnosti. Po otvorení krabice skontrolujte zoznam častí. Pred montážou na vozidlo sa uistite, že sú všetky časti riadne zmontované v súlade s návodom.
02. Užívateľ je zodpovedný za montáž a inštaláciu zariadení. Výrobca nezodpovedá za škody spôsobené použitím nesprávnych doplnkov v či nesprávnym použitím nosiča bicyklov.
03. Nesprávna inštalácia nosiča bicyklov a / alebo bicyklov môže spôsobiť poškodenie vozidla alebo bicykla a môže tiež spôsobiť poranenie.
04. Nepoužívajte nosič bicyklov na iné účely než tie, na ktoré je určený. Neupravujte žiadnu zo súčastí nosiča bicyklov. Zložte nosič, ak ho nepoužívate.
05. Nepoužívajte nosič pre prevoz viac bicyklov, ako je povolené. Hmotnosť jednotlivého bicykla nesmie presiahnuť 30kg / 66lbs.
06. Nosič je určený na ťažné zariadenia 50mm ISO. Vždy skontrolujte hmotnostný limit Vášho ťažného zariadenia a nikdy ho neprekráčajte.
07. Nosič neumiestňujte na vleky, karavany alebo obytné prívesy.
08. Tento nosič bicyklov nie je určený pre prevoz tandemových bicyklov.
09. Neprevádzajte bicykle s nainštalovanými detskými sedačkami, taškami, krytmi kolies, krycimi plachtami alebo motormi.

SK BEZPEČNÉ A SPRÁVNE POUŽITIE

01. Pred inštaláciou nosiča sa uistite, že je guľa ťažného zariadenia riadne očistená.
02. Vždy skontrolujte, či je poistný kolík vložený do otvoru pre závlačku, keď je nosič bicyklov vo zvislej polohe.
03. Skontrolujte, že je výfuk v dostatočnej vzdialenosti od pneumatík bicyklov a bezpečnostných pásov. Horúci vzduch z výfuku by mohol poškodiť bicykle alebo nosič.
04. Ak je Vaše vozidlo vybavené systémom automatického otvárania zadných dverí / veka batožinového priestoru, vyradte túto funkciu z prevádzky vždy, keď používate nosič bicyklov.
Veka batožinového priestoru otvárajte manuálne.
05. Keď nakladáte bicykle na nosič, odstráňte z nich všetky voľné časti (brašne s náradím, detské sedačky, hustilky pod.)
06. Vždy umiestňujte najskôr najväčší / najťažšie bicykel najbližšie k vozidlu a potom umiestnite menšie bicykle.
07. Užívateľ je povinný pravidelne kontrolovať, že všetky súčasti, pásky, regulátory a skrutky sú bezpečne utiahnuté na zabezpečenie bezpečnej prevádzky.
08. Je možné, že budete musieť použiť navyše ochranné prostriedky, aby ste predišli poškriabaniu bicyklov a veka batožinového priestoru.
09. Zámky použité s týmto nosičom majú za úlohu odradiť od krádeže.

SK BEZPEČNOSŤ NA CESTÁCH

01. Pred odchodom sa uistite, že svetlá na nosiči fungujú správne.
02. Nosič zväčší dĺžku vozidla a bicykle na ňom môžu zväčšiť jeho šírku a výšku. Majte toto na pamäti, keď budete prechádzať zúženým alebo zníženým priestorom a pri cúvaní. Akýkoľvek náklad presahujúci rozmery vozidla musia rešpektovať platné predpisy a musí byť riadne upevnený.
03. Zaťaženie nosičom a bicyklami ovplyvňujú riadenie. Neprekračujte povolený jazdný limit. Neprekračujte rýchlosť 120 km / h (75 mph).
04. Jazdite pomaly cez spomaľovacie pruhy. Dodržujte rýchlostné limity a prispôbte Vašu rýchlosť podmienkam na ceste.
05. Jazda mimo spevnenej vozovky sa neodporúča a mohla by byť príčinou poškodenia Vášho vozidla, ťažného zariadenia, nosiča alebo bicyklov.
06. Ak nabehnete na výčnelok alebo výmol vo vozovke, zastavte a skontrolujte bicykle a nosič. Ak zistíte akékoľvek poškodenie, zložte bicykle a nosič už ďalej nepoužívajte.
07. Uistite sa, že medzi bicyklami a zemou je bezpečná vzdialenosť, najmä pri vchádzaní na vozovku.

SK UDRŽBA VÁŠHO NOSIČA BICYKLOV

01. Pravidelne kontrolujte nosič, či nevykazuje známky opotrebenia, korózie alebo únavy materiálu.
02. Nepoužívajte nosič, ak je niektorá z jeho častí poškodená. Kontaktujte autorizovaný servis ohľadom výmeny týchto častí, aby ste mohli nosič znovu používať.
03. Odstráňte nosič pred vjazdom do autoumyvárne áut.
04. Aby ste udržiavali výrobok v čo najlepšom stave, je odporúčané výrobok sňať z vozidla, keď nie je používaný. Pozor, výrobok nie je navrhnutý, aby odolával extrémnym poveternostným podmienkam, najmä prímorskému podnebiu.
05. Premazávajúce skrutky, aby ste predišli korózii.



SVC GROUP

Děkuje za důvěru / ԴաԿաԿե Զա Ժո՞ւերս
Thank you for your trust / Danke Für dein Vertrauen
Merci pour votre conance / Grazie per la tua ducia
Tankewol foar jo fertrouwen / Спасибо за ваше доверие



QR kódom si stáhnete si rozšírený montážny návod / QR kódom si stáhnete si rozšírené montážny návod

SVC GROUP s.r.o.

Průmyslová zóna - 179
547 01 Náchod-ČR

www.svcgroup.cz
e-mail: svc@svcgroup.cz

Tel.: +420 491 421 021
+420 491 421 022
mob.: +420 603 360 607

SVC GROUP ©- 05/19

EN GENERALITES

01. Lire attentivement les instructions et les conserver pour une utilisation ultérieure. Vérifier la liste des pièces à l'ouverture de la boîte. S'assurer que le produit est assemblé selon les instructions avant de monter sur le véhicule.
02. L'utilisateur est entièrement responsable de l'assemblage, de l'installation et de l'utilisation du produit. Le fabricant et le distributeur ne pourront être tenus responsables de réclamations suite à une utilisation inadéquate du produit.
03. Une mauvaise installation du produit ou des vélos peut entraîner des dommages matériels au véhicule ainsi qu'aux vélos et dans le pire cas des dommages corporels.
04. Ne pas utiliser le produit à d'autres fins que celles pour lesquelles il a été conçu. Ne pas modifier de composants du produit. Retirer le produit lorsque vous ne l'utilisez pas.
05. Ne pas transporter plus de vélos que la quantité recommandée (maximum de 30 kg/66 lb par vélo) sur le porte-vélo.
06. Ce produit est conçu pour être monté sur une boule d'attelage ISO de 50mm. Toujours vérifier la limitation de poids sur l'attelage et ne jamais la dépasser.
07. Ne pas installer ce produit sur une remorque, une auto-caravane (camping-car) ou une maison mobile.
08. Le porte vélos n'est pas prévu pour le transport de tandems, ou vélos à position allongée.
09. Ne pas transporter de bicyclettes munies d'un siège de bébé, de sacoches, de housses de roues, d'une housse de vélo complète ou d'un moteur.

EN

01. Nettoyer et dégraisser la boule d'attelage avant d'installer le produit
02. Vérifier que la goupille de sûreté est correctement installé quand le produit est replié en position verticale.
03. Vérifier la proximité entre la sortie de l'échappement et les pneus des vélos ou les sangles d'attache. La chaleur du pot d'échappement pourrait endommager les vélos ou le porte-vélos.
04. Si votre véhicule est équipé d'une ouverture automatique du hayon, désactiver le système et ouvrir le hayon manuellement.
05. Avant l'utilisation, retirer des vélos tous les éléments qui pourraient se détacher (pompe, sacoches, outils, etc) ainsi que les sièges à bébé.
06. Toujours positionner le vélo le plus lourd ou le plus gros dans la première position (celle proche du véhicule)
07. L'utilisateur a la responsabilité de vérifier périodiquement que tous les éléments de serrage ou de montage sont bien serrés pour une sécurité optimale.
08. Il est possible que vous soyez obligés d'utiliser des éléments supplémentaires pour empêcher les vélos de s'endommager ou d'endommager le hayon de véhicule.
09. Retirer la batterie du vélo électrique quand celui-ci est sur le porte-vélo
10. Les serrures ont une fonction de dissuasion du vol

EN

01. S'assurer avant chaque départ que la plaque de signalisation fonctionne correctement.
02. Le porte vélos augmente la longueur du véhicule et les vélos peuvent modifier la largeur et la hauteur véhicule. Attention en cas de passage étroit et délicat ou en cas de marche arrière. Les charges débordantes du dispositif de portage doivent remplir les prescriptions de la réglementation en vigueur et être convenablement sanglées.
03. Le chargement modifie les conditions de conduite et de manoeuvrabilité. Toujours respecter les limites de vitesse sans jamais dépasser 120 km/h (75 mph) si la vitesse limite y est supérieure.
04. Conduire lentement au passage des ralentisseurs. Adapter la conduite aux conditions de la route.
05. La conduite hors route n'est pas recommandée: cela pourrait endommager le véhicule, l'attelage, le porte-vélo, ou les vélos.
06. Si, par accident, vous passez sur une bosse ou un trou, arrêter le véhicule et vérifier les vélos et le porte-vélo. Si vous remarquez quelque chose d'anormal sur le produit, retirer les vélos et le produit et demander conseil à votre magasin.
07. S'assurer que la distance entre les vélos et le sol est suffisante pour éviter tout contact surtout en rentrant dans un garage ou un stationnement.

EN AINTENANCE DU PRODUIT

01. Examiner le produit régulièrement afin de détecter tout signe d'usure, de corrosion ou de fatigue.
02. Ne pas utiliser le produit si vous constatez que des pièces sont endommagées. Communiquer avec le revendeur.
03. Retirer le produit dans les lave-autos automatiques.
04. Il est recommandé de ne pas laisser le produit sur le véhicule quand il n'est pas utilisé. Ce produit n'est pas conçu pour résister à des environnements extrêmes, comme par exemple l'air salin.
05. Lubrifier régulièrement les vis et boulons pour éviter toute corrosion.



SVC GROUP

Děkuje za důvěru / Ďakuje za dôveru
Thank you for your trust / Danke Für dein Vertrauen
Merci pour votre conance / Grazie per la tua ducia
Tankewol foar jo fertrouwen / Спасибо за ваше доверие



SVC GROUP s.r.o.

Průmyslová zóna - 179
547 01 Náchod-ČR

www.svcgroup.cz
e-mail: svc@svcgroup.cz

Tel.: +420 491 421 021
+420 491 421 022
mob.: +420 603 360 607

SVC GROUP © - 05/19

QR kódem si stáhnete si rozšířeny montážní návod / QR kódem si stáhnete si rozšířené montážní návod