

2016 | 25 let



Servis Vítver Centrum

CZ - Příčný střešní nosič na hagusy SK - Priečne strešné nosiče GB - Roof Racks

produktová řada **CAR RACE** a **CAR FACE**

TYP **SVC-CFRB004A**

DO CFRB004A

SVC GROUP s.r.o.

Průmyslová zóna 179

547 01 Náchod

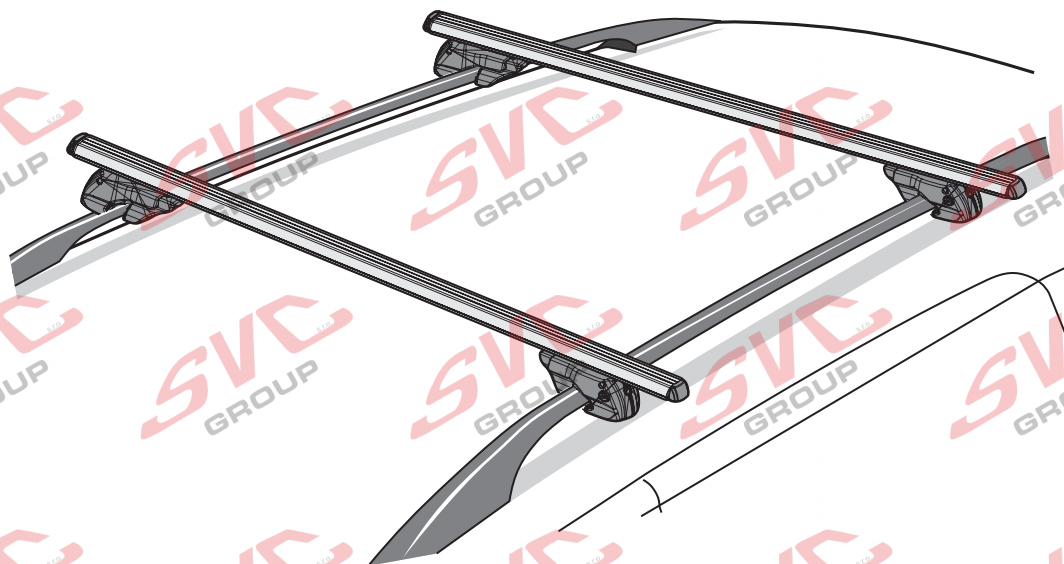
Česká Republika

www.svcgroup.cz



Univerzální

Příčné hliníkové nosičky jsou určeny k montáži na schválené podélné střešní nosiče (hagusy) a jsou vhodné pro většinu automobilů vybavených těmito podélnými nosiči. Tyto nosičky slouží k přepravě předmětů a nákladů na střeše vozidla. Na příčné nosičky je možno namontovat střešní boxy, nosiče lyží, jízdních kol apod.. Univerzální Příčné nosiče jsou vybaveny dvěma bezpečnostními zámky, které zajišťují nosiče proti krádeži.



- CZ Pro podrobné montážní instrukce a podmínky výroby si naskenujte QR kód
- SK Pre podrobné montážne pokyny a podmienky produktu si môžete skenovať QR kód
- GB For detailed installation instructions and product conditions, scan the QR code
- DE Scannen Sie den QR-Code, um detaillierte Installationsanweisungen und Produktbedingungen zu erhalten
- FR Pour des instructions d'installation détaillées et les conditions du produit, scannez le code QR
- ITA Per istruzioni di installazione dettagliate e condizioni del prodotto, eseguire la scansione del codice QR
- PL Aby uzyskać szczegółowe instrukcje dotyczące instalacji i warunki produktu, zeskanuj kod QR
- SP Para obtener instrucciones detalladas de instalación y condiciones del producto, escanee el código QR
- NL Voor gedetailleerde installatie-instructies en productvoorwaarden, scan de QR-code
- FIN Tarkemmat asennusohjeet ja tuotteen ehdot on tarkistettava QR-koodilla
- HU A részletes telepítési utasítások és a termék feltételei között olvassa el a QR kódot
- SLO Za podrobna navodila za namestitve in pogoje izdelka skenirajte kodo QR
- RU Подробные инструкции по установке и условиям продукта отсканируйте QR-код.



SVC GROUP ©-42819

e-mail: scv@scvgroup.cz Tel.: +420 491421021 +420 491421022 mob.: +420 603360607



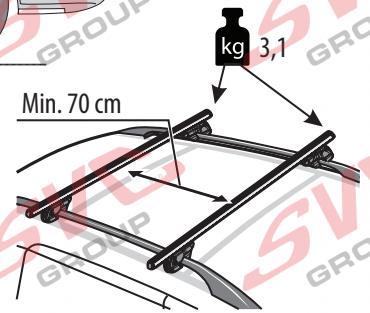
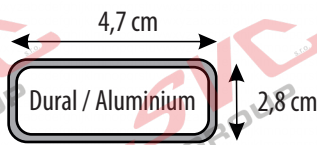
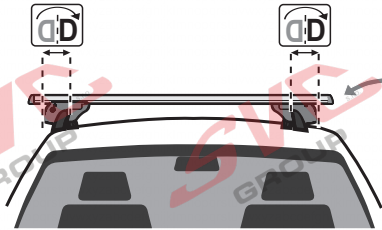
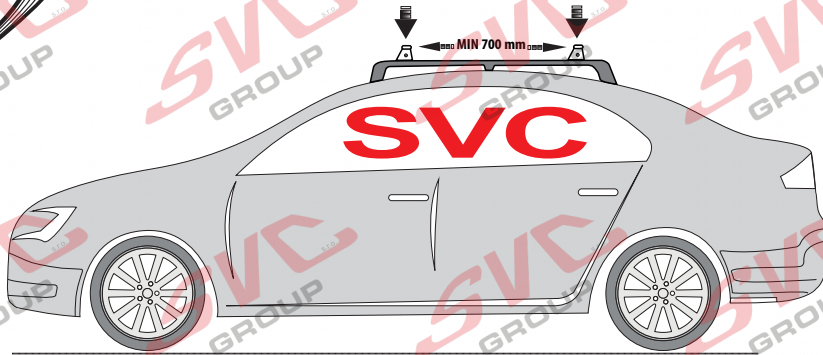
CZ BEZPEČNOSTNÍ PŘEDPISY
SK BEZPEČNOSTNÉ PREDPISY
GB SAFETY REGULATIONS



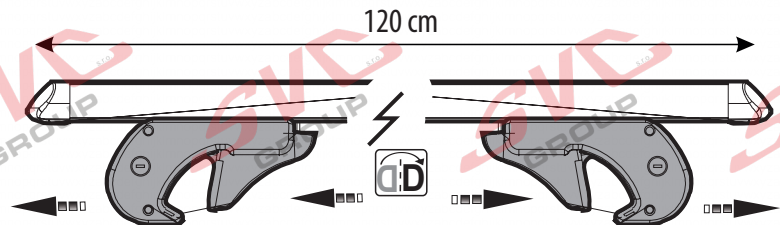
kg - 3,1 kg =



Max 90 kg



Uťahovací momenty použijte dle montážních instrukcí v obrazové části



Homologace - ATEST

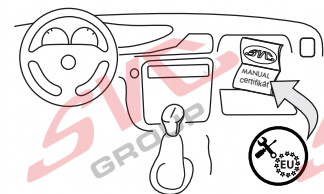


- CZ Informace k provozu / homologaci
- DE Betriebs- / Zulassungsinformationen
- HU Üzemeltetési / homologációs információk
- ES Instrucciones de montaje
- PL Informacje dotyczące pracy / homologacji

- SK Informácie na prevádzku / homologáciu
- FR Informations d'exploitation / homologation
- IT Informazioni sull'operazione / omologazione
- NL Monteringsanvisningar
- RU Информация о работе / омологации

- EN Operating / homologation information
- FIN Montage-instructie
- SV Asennusohjeet
- NOR Drifts- / homologasjonsinformasjon

Exx 00xx / ATEST DS8



SVC GROUP ©- 05/19



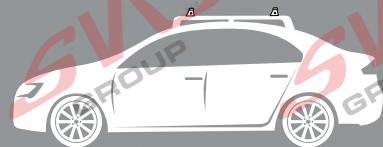
SVC GROUP s.r.o.

Průmyslová zóna - 179
547 01 Náchod-ČR

www.svcgroup.cz
e-mail: svc@svcgroup.cz

Tel.: +420 491421021
+420 491421022
mob.: +420 603360607

QR kódem si stáhnete si rozšířený montážní návod



T-1

CZ Informace k provozu SK Informácie na prevádzku

Bezpečnostní pokyny

Pozor! Nikdy nepřekračujte max. povolenou nosnost nosiče a nosnost střechy vozu. Celkové zatížení střechy vozu se skládá z hmotnosti nákladu a hmotnosti nosiče.

- V zájmu správné instalace a bezchybné funkce příčníků dodržujte pokyny v tomto návodu.
- Doporučujeme, aby montáž a demontáž příčníků prováděly vždy dvě osoby, aby nedošlo k poškození střechy vozu.
- Nezapomeňte, že uživatel odpovídá za řádnou a přesnou montáž příčníků.
- Pokud výrobce vozidla neuvádí jinak, vzdálenost mezi dvěma příčníky musí činit nejméně 700 mm - viz str 2.
- Namontované příčníky nesmí přesahovat boky vozidla a musí být vyrovnány tak, aby tyče přesahovaly patky na obou stranách stejně - viz str 2.
- Příčníky musí být na podélných nosících zajištěny pomocí úchytů (viz obr. 5). Šrouby se utahují momentem 6 Nm - viz str 2.
- Náklad nesmí přečnívat boky vozidla (viz obr. 6).
- **Upozornění 1:** Náklad musí být rozložen rovnoměrně, přičemž jeho těžiště musí být co možná nejnižší
- Je důležité bezpečně zajistit náklad pomocí popruhů (nepoužívejte elastické pásy).
- **Upozornění 2:** Hmotnost nákladu nesmí překračovat nosnost střechy, kterou uvádí výrobce vozidla.
- Do přípustné nosnosti se počítá hmotnost samotného nákladu i příčníků cca 3 kg. Nosnost příčníků je 90 kg, tedy na nosič můžete naložit 87kg
- Než vyjedete, poté po ujetí krátké vzdálenosti a nejméně každých 50–60 km jízdy zkontrolujte, zda jsou příčníky stále dobře upevněny. Zkontrolujte, zda jsou všechny úchyty řádně zajištěny a že jsou dostatečně utaženy vázací popruhy.
- **Upozornění 3:** Náklad na příčnicích nesmí ovlivnit jízdní vlastnosti vozidla, zejména reakce na boční vítr, stabilitu v zatáčkách a při brzdění. Jedte opatrněji, snižte rychlost a nezapomeňte, že vozidlo bude mít delší brzdnou dráhu.
- Nepřekračujte maximální dovolenou rychlost 130 km/h.
- Při přepravě dlouhých předmětů je třeba jejich konce vpředu i vzadu upevnit k vozidlu (např. tažnému zařízení) a snížit rychlost jízdy.
- Výrobce se zříká veškeré odpovědnosti za poškození vyplývající z jízdy vysokou rychlostí, jízdy nesprávným způsobem nebo nevhodného umístění, či upevnění nákladu.
- V zájmu snížení spotřeby paliva doporučujeme příčníky z vozidla demontovat, pokud je nebudete používat.
- Je zakázáno používat střešní nosiče v automatické myčce. Před vjezdem do myčky příčné nosiče demontujte.
- Tyto příčníky vyžadují přesnou montáž a dodržování montážních pokynů a doporučení pro použití.
- Dodržujte zákony platné v zemi použití.
- Každý další řidič, který bude tyto příčníky používat, musí být seznámen s těmito pokyny a doporučeními.

Bezpečnostní zámky:

Tato sada obsahuje 4 patky (úchyty), z nichž 2 jsou vybaveny bezpečnostními zámky. Patky umístěte tak, aby na každém příčníku byla jedna patka uzamykatelná. Patky se zámky umístěte na levou stranu vozidla (u řidiče). Zámky tak budou směřovat dozadu. Snižte tím riziko znečištění zámků a zamrzání. Otočením klíče v zámku dojde k odkrytí/zakrytí šroubu s vnitřním šestihranem, kterým se upevňuje patka nosiče na podélnicích. Zakrytím šroubů je znemožněn přístup k jejich uvolnění.

Pokyny k montáži

1. Vyjměte všechny části z obalu.
2. Nasadte patky na tyče. Vezměte v úvahu polohu zámků – viz odstavec Bezpečnostní zámky
3. Nasadte příčné nosiče na podélné nosiče (hagusy vozidla). Pomocí dodaného imbusového klíče utáhněte patky. Správné upevnění – viz odstavec Bezpečnostní pokyny a obrázky.
4. Zamkněte uzamykatelné patky.
5. Nasadte na hliníkové tyče dodané koncové krytky.
6. Zkontrolujte, že jsou nosiče správně upevněny a nemůže dojít k jejich uvolnění.

SVC GROUP ©- 05/19



SVC GROUP s.r.o.

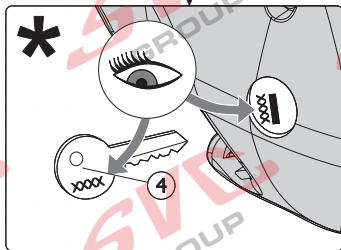
Průmyslová zóna - 179
547 01 Náchod-ČRwww.svcgroup.cz
e-mail: svc@svcgroup.czTel.: +420 491421021
+420 491421022
mob.: +420 603360607

QR kódem si stáhnete si rozšířený montážní návod

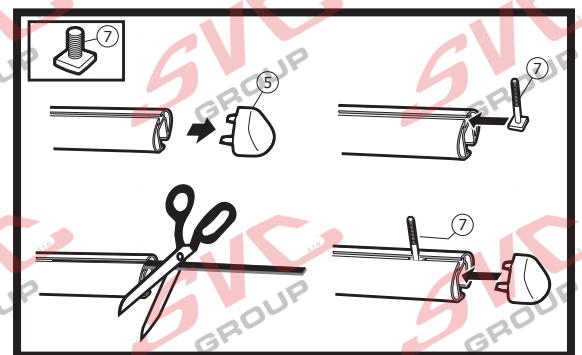
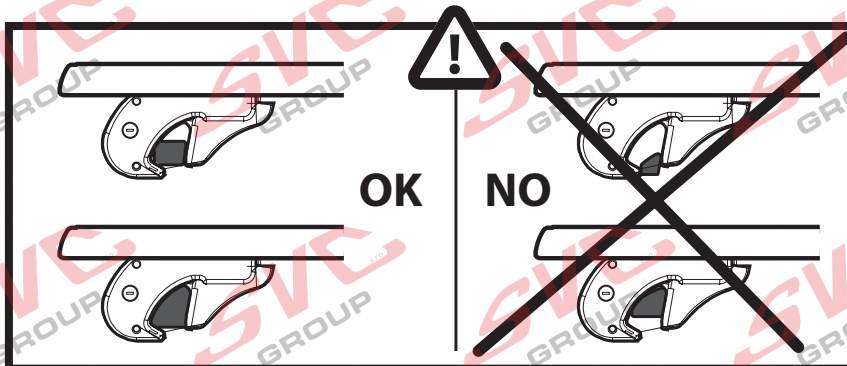
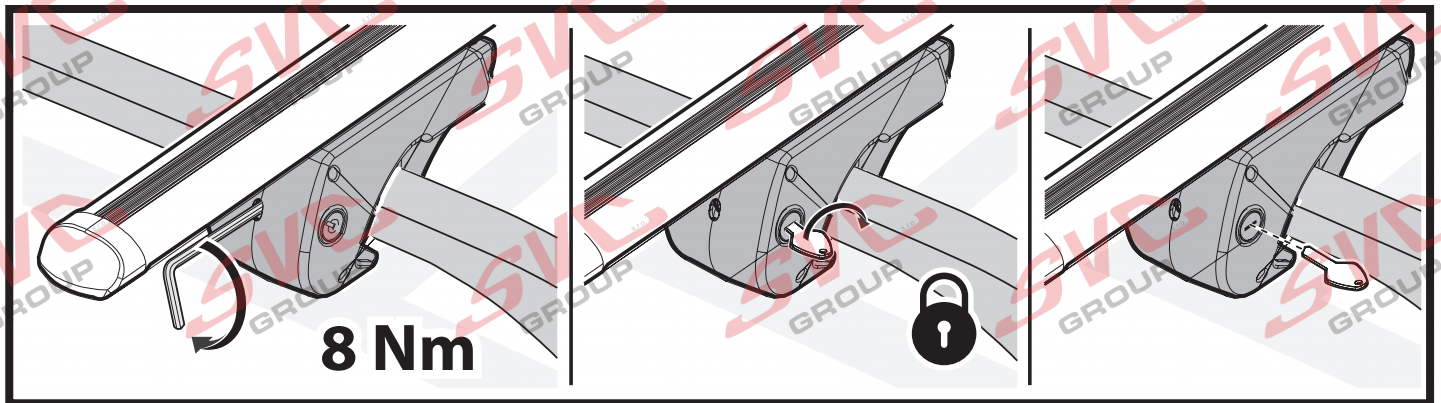


1.

N	<ul style="list-style-type: none"> Seznam komponentů (součástí výrobku) Zoznam komponentov (súčasťou výrobku) Components list (included) 	Q	<ul style="list-style-type: none"> Náhradní díly (na objednávku) Náhradné diely (na objednávku) Spare parts (made to order) 	Q
			KÓD · KÓD · CODE	
1		2	/	/
2		/	DO CFRB004A-ND03 (700010400000)	2
3		/	DO CFRB004A-ND06 (700010500000)	1
4	* XXXX	/	DO CFRB004A-ND07 (700007800000)	2
5		/	DO CFRB004A-ND01 (700010600000)	4
6		1	DO CFRB004A-ND08 (700010700000)	1
7		4		4



2.



SVC GROUP ©- 05/19



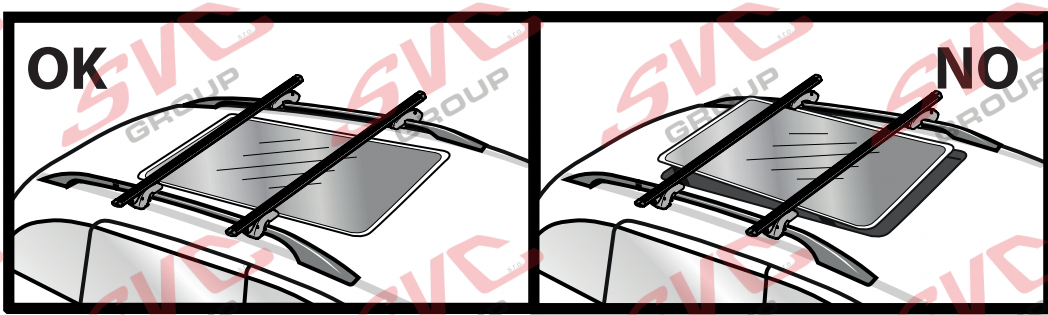
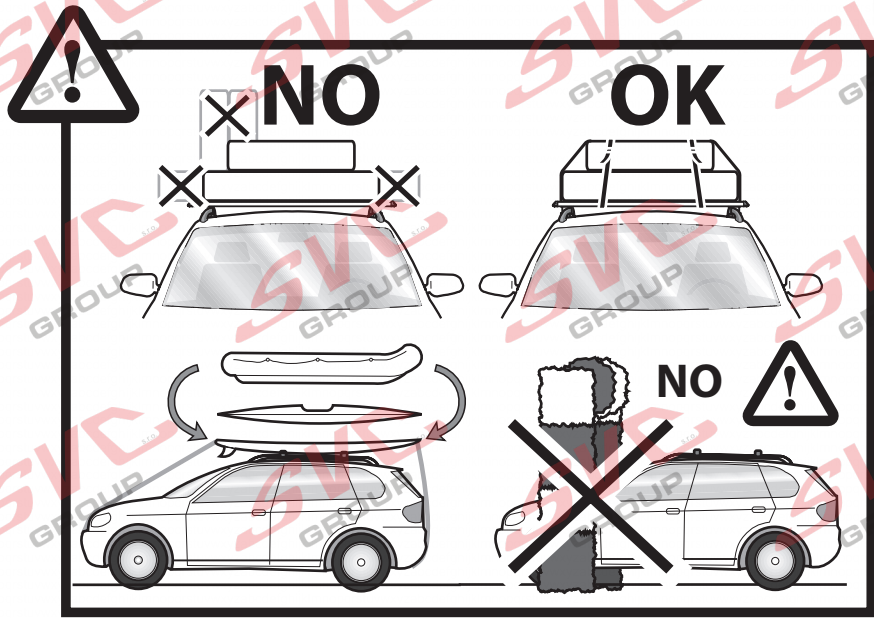
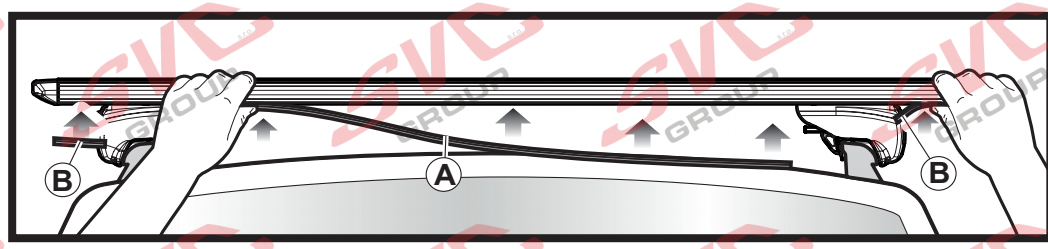
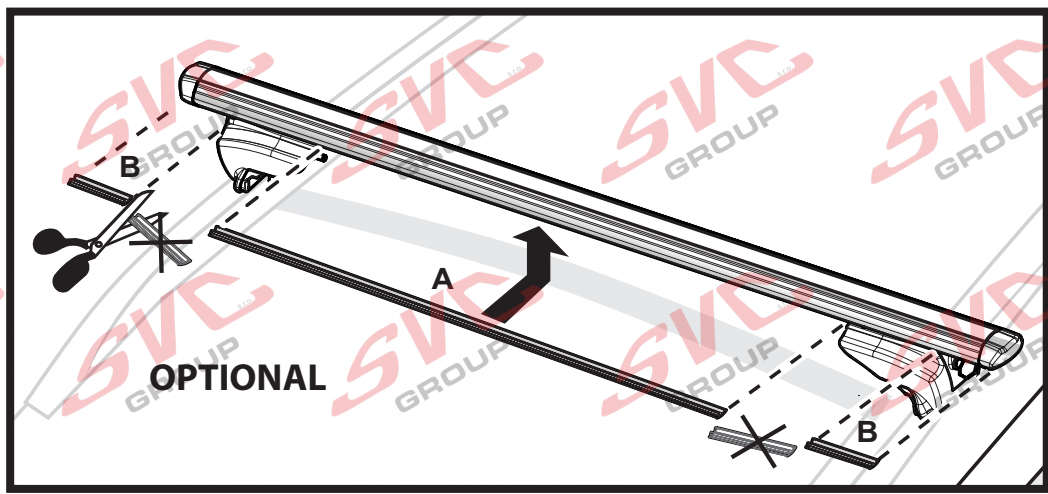
SVC GROUP s.r.o.

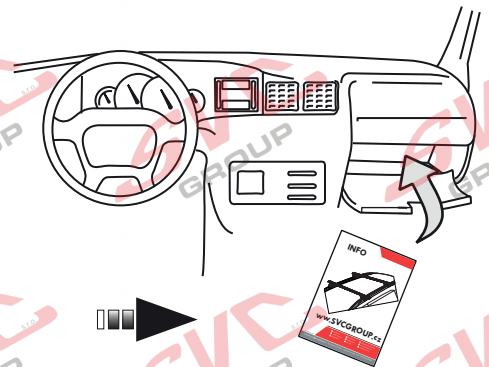
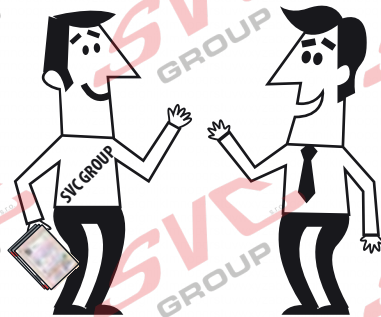
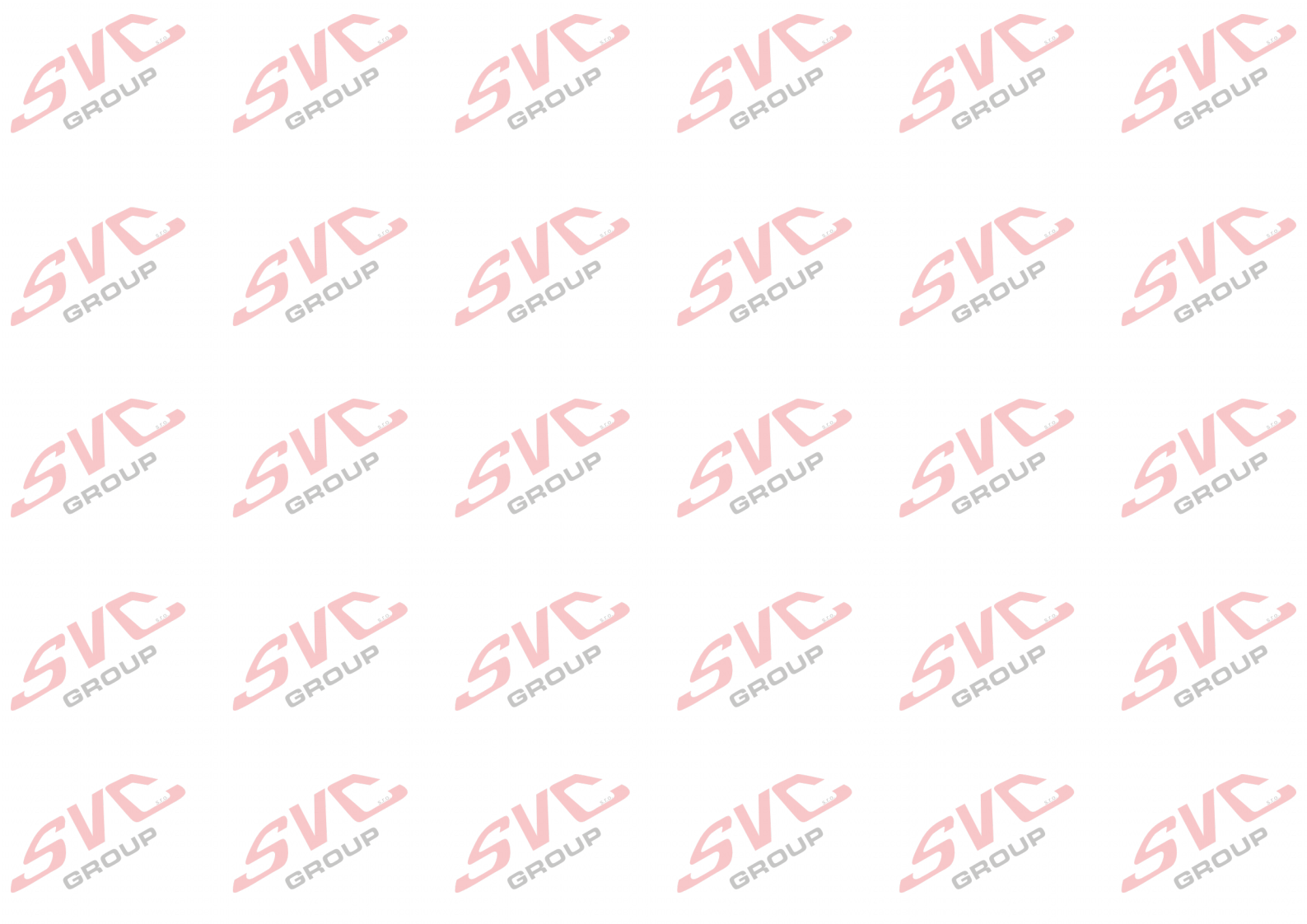
Průmyslová zóna - 179
547 01 Náchod-ČR

www.svcgroup.cz
e-mail: svc@svcgroup.cz

Tel.: +420 491421021
+420 491421022
mob.: +420 603360607

QR kódem si stáhnete si rozšířený montážní návod





SVC GROUP

Děkujeme za důvěru / Ďakujeme za doveru Thank you for your trust / Danke Für dein Vertrauen Merci pour votre conance / Grazie per la tua ducia
Tankewol foar jo fertrouwen / Спасибо за ваше доверие

SVC GROUP ©- 05/19



SVC GROUP s.r.o.

Průmyslová zóna - 179
547 01 Náchod-ČR

www.svcgroup.cz
e-mail: svc@svcgroup.cz

Tel.: +420 491421021
+420 491421022
mob.: +420 603360607

QR kódem si stáhnete si rozšířený montážní návod