

Montážní návod

(Montážny návod, Fitting instruction, Montageanleitung,
Istruzioni di montaggio, Monteringshandledning,
Asennusohje, Instruction de montage,
Montegehandleiding, Инструкция по установке)



Tažné zařízení

Ťažné zariadenie
Towbars
Trekhaak
Anhängerkupplung de
Dispositif d'attelage
Equipo de remolque
Sprzęt holowniczy
Hinauslaitteet
Буксирное оборудование



výrobce / dodavatel
SVC Group s.r.o.

Odkaz na produkt:

<https://www.svcgroup.cz/tazne-zarizeni-sro-uby-pevny-skoda-rapid-monte-carlo-10-20-12-2018-p7283-v960>



www.svcgroup.cz

2016 | 25 let
TAŽNÁ ZAŘÍZENÍ
SVC
GROUP
ORIGINAL



CZ - Tažné zařízení / SK - Ťažné zariadenie / GB - Towbars / PL - Haki holownicze
DE - Anhängavorrichtungen / FR - Attelages / SPA - Ganchos / HUN - Vonohorgok
RUS/FIN/LIT - Фаркопы / RO - Cârlig de remorcare

TYP VTZ 001-478
VTZ 002-478
VTZ 003-478

www.svcgroup.cz



Průmyslová zóna 179
547 01 Náchod
Česká Republika

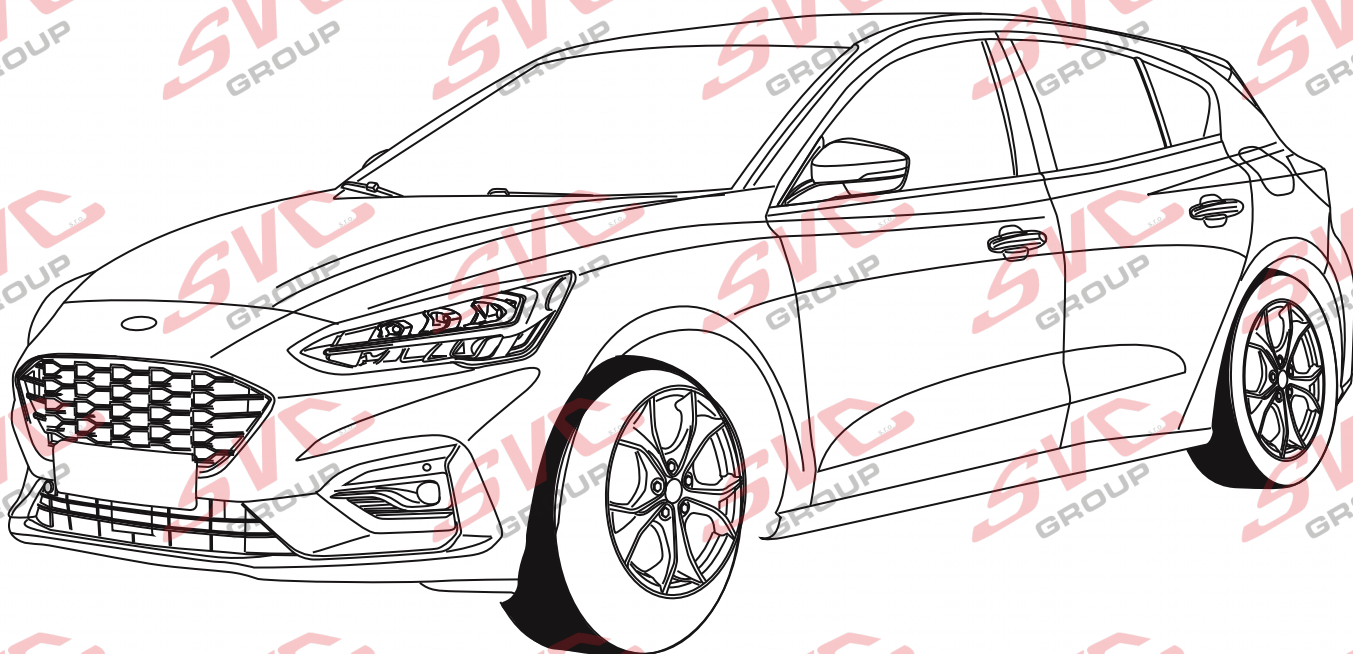
Ford Focus - MK IV včetně ST-LINE

 x 
AWD/4WD

 x -
FWD



11/2018->



Plné montážní instrukce si stáhněte pomocí QR kódu



CZ Pro podrobné montážní instrukce a podmínky výroby si naskenujte QR kód
SK Pre podrobné montážne pokyny a podmienky produktu si môžete skenovať QR kód
GB For detailed installation instructions and product conditions, scan the QR code
DE Scannen Sie den QR-Code, um detaillierte Installationsanweisungen und Produktbedingungen zu erhalten
FR Pour des instructions d'installation détaillées et les conditions du produit, scannez le code QR
ITA Per istruzioni di installazione dettagliate e condizioni del prodotto, eseguire la scansione del codice QR
PL Aby uzyskać szczegółowe instrukcje dotyczące instalacji i warunki produktu, zeskanuj kod QR
SP Para obtener instrucciones detalladas de instalación y condiciones del producto, escanee el código QR
NL Voor gedetailleerde installatie-instructies en productvoorwaarden, scan de QR-code
FIN Tarkemmat asennusohjeet ja tuotteen ehdot on tarkistettava QR-koodilla
HU A részletes telepítési utasítások és a termék feltételei között olvassa el a QR kódot
SLO Za podrobna navodila za namestitve in pogoje izdelka skenirajte kodo QR
RU Подробные инструкции по установке и условиям продукта отсканируйте QR-код.

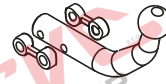


SVC GROUP ©-42819

e-mail: scv@scvgroup.cz Tel.: +420 491421021 +420 491421022 mob.: +420 603360607



VTZ 04/6000



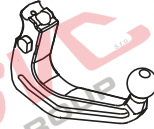
VTZ 001-478

A-14-2019



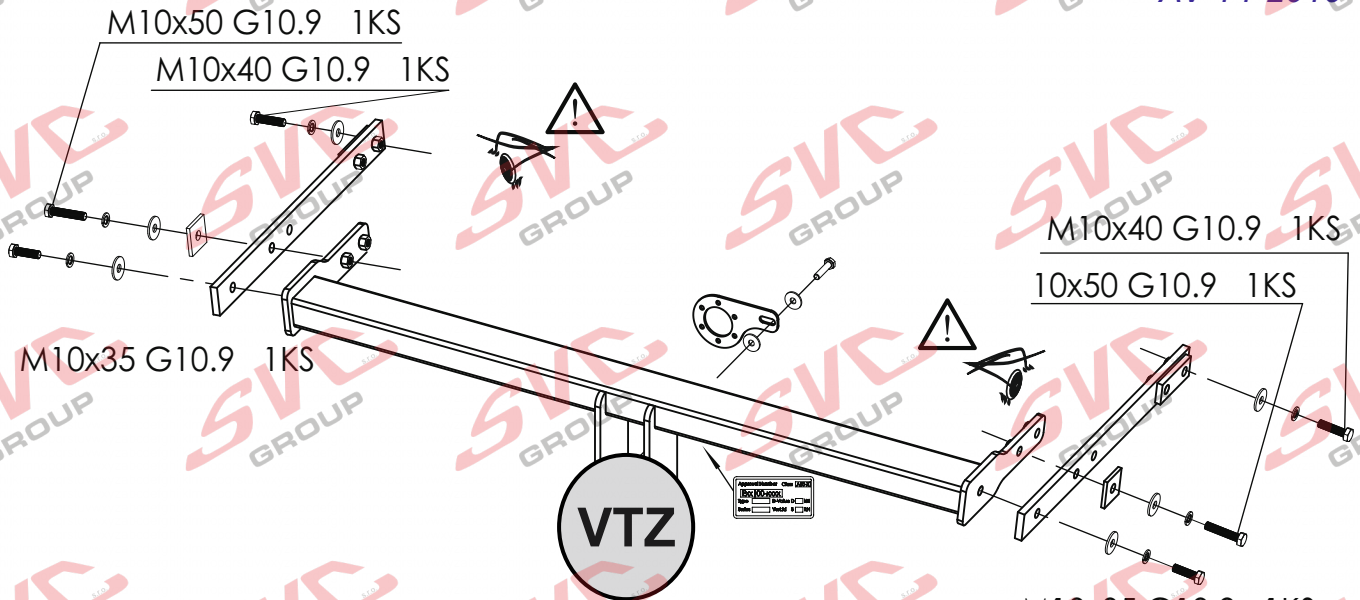
VTZ 002-478

A-14-2019

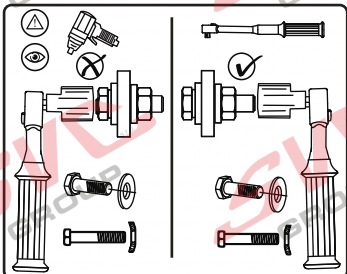


VTZ 003-478

AV-14-2019



	A	x1		
	B	x2		
	C	x2		
	D	x1		
				M10x50 G10.9 2ks
				M10x40 G10.9 2ks
				M10x35 G10.9 2ks
				Ø10 6ks
				Ø10 6ks



2150/100	D10,29	E27-55R-01-0439
----------	--------	-----------------

SVC GROUP ©- 05/19





Ford Focus



11/2018->



VTZ 001-478

VTZ 002-478

VTZ 003-478

17,2



17,8



19,4



1,5->2 h



11/2018->

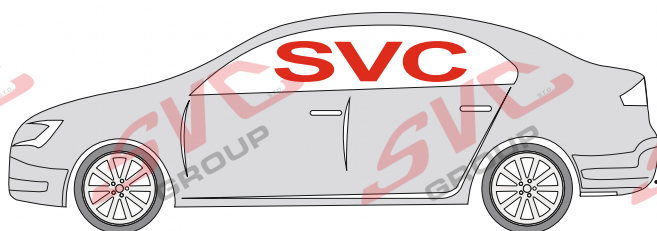
100

2 150

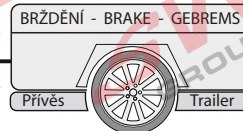
D=

10,29

kN



Classe A50-X



Výřez v nárazníku není

	8,8	10,9	12,9
Pevnost	8,8	10,9	12,9
M6	9,7	14,3	16,1
M8	24,5	35,9	42,0
M10	48,4	71,0	83,0
M12	84,0	123,0	144,0
M14	133,0	196,0	229,0
M16	137,0	307,0	359,0

Nm

Nm

Homologace - registrační certifikát

E27-55R-01-0439

EHC R-55
EHK 55-R

- CZ** Informace k provozu / homologaci
- SK** Informácie na prevádzku / homologáciu
- EN** Operating / homologation information
- DE** Betriebs- / Zulassungsinformationen
- HU** Üzemeltetési / homologációs információk
- FR** Informations d'exploitation / homologation
- IT** Informazioni sull'operazione / omologazione
- NL** Monteringsanvisningar
- ES** Instrucciones de montaje
- FIN** Montage-instructie
- SV** Asennusohjeet
- NOR** Drifts- / homologasjonsinformasjon
- PL** Informacje dotyczące pracy / homologacji
- RU** Информация о работе / омологации

SVC GROUP ©- 05/19

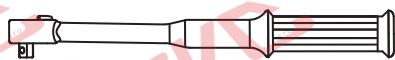


SVC GROUP s.r.o.

Průmyslová zóna - 179
547 01 Náchod-ČR

www.svcgroup.cz
e-mail: svc@svcgroup.cz

Tel.: +420 491421021
+420 491421022
mob.: +420 603360607



Nm

VTZ 001/2/3 - 478

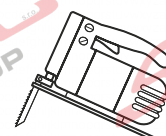
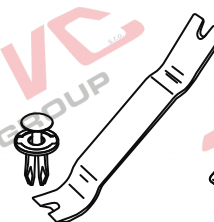
- CZ Potřebné nástroje
- SK Potrebný nástroje
- EN Tools Required
- DE Benötigte Werkzeuge
- HU Szükséges szerzők
- FR Outils requis
- IT Strumenti necessari
- NL Benodigd gereedschap
- ES Herramientas requeridas
- FIN Tarvittavat työkalut
- SV Nödvändiga verktyg
- NOR Nødvendige verktøy
- PL Potrzebne narzędzia
- RU Необходимые инструменты



7
10
16/17



T 30



- CZ Špatně
- SK Zle
- EN Incorrect
- DE Falsch
- HU Helytelen
- FR Incorrect
- IT Sbagliato
- NL Fout
- ES Incorrecto
- FIN Väärä
- SV Fel
- NOR Feil
- PL Nieprawidłowo
- RU Неправильно

- CZ Správně
- SK Správne
- EN Correct
- DE Richtig
- HU Helyes
- FR Correct
- IT Giusto
- NL Goed
- ES Correcto
- FIN Oikea
- SV Rätt
- NOR Riktig
- PL Prawidłowo
- RU Правильно

- CZ Pozor
- SK Pozor
- EN Attention
- DE Achtung
- HU Figyelem
- FR Attention
- IT Attenzione
- NL Let op
- ES Atención
- FIN Huomio
- SV Varning
- NOR Pass på
- PL Uwaga
- RU Внимание

- CZ Prohlédnout
- SK Prezriť
- EN Inspect
- DE Überprüfen
- HU Vizsgálja meg
- FR Examiner
- IT Esaminare
- NL Controleren
- ES Revise
- FIN Tutki
- SV Kontrollera
- NOR Undersøk
- PL Należy sprawdzić
- RU Проверьте



- CZ Ručně
- SK Ručne
- EN Manually
- DE Mit manueller Kraft
- HU Á la main
- FR Con forza manuale
- IT Mer de hand
- NL A mano
- ES Kädenvoimalla
- FIN Manuellt
- SV Bruk bare händerkraft
- NOR Kézi erővel
- PL Ręcznie
- RU Вручную

- CZ Chránit proti korozi
- SK Chránit' proti korózii
- EN Protect it against corrosion
- DE Gegen Korrosion schützen
- HU Védje korrózió ellen
- FR Protéger contre la corrosion
- IT Proteggere dalla corrosione
- NL Beschermen tegen corrosie
- ES Proteger contra la corrosión
- FIN Suoja ruostumisesta
- SV Skydda mot korrosjon
- NOR Beskytt mot korrosjon
- PL Chronić przed korozją
- RU Защищать от коррозии

- CZ Na obou stranách
- SK Na oboch stranách
- EN In both sides
- DE Auf beiden Seiten
- HU Mindkét oldalon
- FR Tous les deux côtés
- IT Su entrambi i lati
- NL Aan beide kanten
- ES En ambos lados
- FIN Molempi sivu
- SV På båda sidorna
- NOR På begge sider
- PL Z obu stron
- RU На обеих сторонах

- CZ Elektrické připojení
- SK Elektrické pripojenie
- EN Electrical connection
- DE Elektroanschluss
- HU Elektromos csatlakozás
- FR Connexion électrique
- IT Collegamento elettrico
- NL Elektrische aansluiting
- ES Conexión eléctrica
- FIN Sähköliitäntä
- SV Elektrisk anslutning
- NOR Elektrisk kontakt
- PL Podłączenie do prądu
- RU Электрическое соединение





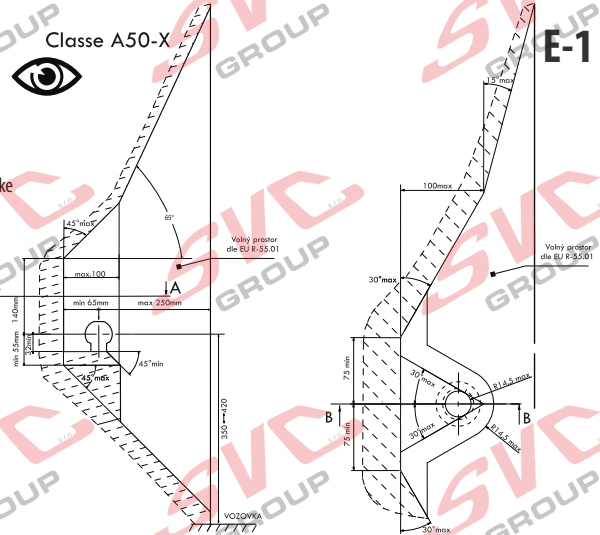
Ford Focus Combi IV



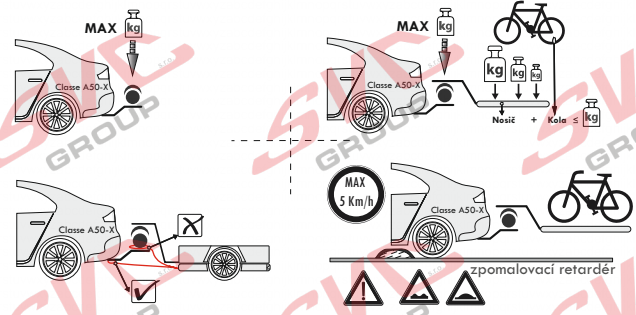
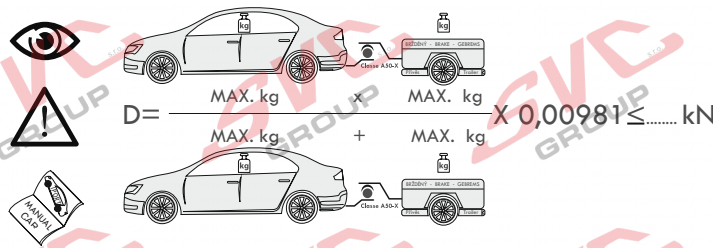
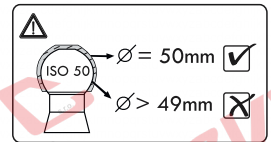
11/2018-> E-1

Montážní instrukce - Montažny inštrukcia - Installation insrtruktion - Montageanleitung - Istruzioni di montaggio - Instrukcja montaży - Manual de montaje Monteringsvejledning - Paigaldusjuhend - Asennusohje - Notice de montage - Sz. szerelési útmutató - Montagehandleiding - Monteringsanvisning - Instruccion de montaj - Teringsanvisningar - Инструкции по монтажу

- CZ** Volný prostor dle přílohy VII, směrnice EC 55-R EU musí být dodržen.
- SK** Volný priestor podľa prílohy VII, smernice EC 55-R EÚ musí byť dodržaný.
- EN** The clearance specified in appendix VII, diagram 25 of guideline EC R-55 EU must be guaranteed.
- DE** Der Freiraum nach Anhang VII, Abbildung 25 der Richtlinie EC R-55 EU ist zu gewährleisten.
- HU** Az EC 55-R EU irányelv VII. mellékletében, a 25. ábrán a vonógömb elhelyezése számára elírt szabad tér-adatokat biztosítani kell.
- FR** La zone de dégagement doit être annexée VII, illustration 25 de la directive EC 55-R EU.
- IT** Deve essere garantito lo spazio libero secondo l'allegato VII, gura 25 della direttiva EC 55-R EU.
- NL** De tussenruimte conform supplement VII, afbeelding 25 van de richtlijn EC 55-R moet in acht worden genomen.
- ES** Debe garantizarse el espacio libre, conforme al anexo VII, gura 25 de la directiva comunitaria EC 55-R EU.
- FIN** Vapaa tila on taattava direktiivin EC 55-R EU liitteessä VII, kuvan 25 mukaisesti.
- SV** Spelrummet enligt bilaga VII, Figur 25 i riktlinje EC 55-R EU skall garanteras.
- NOR** Frirommet etter tillegg VII, gur 25 i direktiv EC 55-R EU skal overholdes.
- PL** Należy zapewnić szczelność zgodnie z rysunkiem nr 25 dyrektywy EC 55-R zawartej w załączniku nr VII.
- RU** Шарика в приложении VII. Директивы EC 55-R eu.



- CZ** Při celkové přípustné hmotnosti vozidla
- SK** Pri celkovej prípustnej hmotnosti vozidla
- EN** At laden weight of the vehicle
- DE** Bei zulässigem Gesamtgewicht des Fahrzeuges
- HU** Rakományal terhelt járművel esztén
- FR** Pour poids total en charge autorisé du véhicule
- IT** Per un peso complessivo ammesso del veicolo
- NL** Bij toelaatbaar totaal gewicht van het voertuig
- ES** Con peso total autorizado del vehículo
- FIN** Ajoneuvon suurimmalla sallitulla kokonaispainolla
- SV** Vid fordonets tillåtna totalvikt
- NOR** Ved kjøretøyet tillatte totalvekt
- PL** W przypadku największej dozwolonej masy całkowitej
- RU** В случае нагруженного автомобиля



- CZ** Pokud jsou v technickém průkazu vozidla uvedené nižší hodnoty než zveřejněné k dokumentaci výrobku. Jsou tyto hodnoty výrobce vozu směrodatné pro zapsání do technického průkazu vozidla.
- SK** Pokiaľ sú v technickom preukaze vozidla uvedené nižšie hodnoty než zverejnené k dokumentácii výrobku. Sú tieto hodnoty výrobcu vozidla smerodajné pre zapísanie do technického preukazu vozidla.
- EN** If the vehicle's certificate of roadworthiness indicates lower values than those published in the product documentation. These values by the vehicle manufacturer are decisive for the entering into the vehicle's certificate of roadworthiness.
- DE** Falls im KFZ-Brief des Fahrzeugs niedrigere, als in der Dokumentation des Produkts veröffentlichte Werte angeführt sind, sind diese Werte des Fahrzeugherstellers für den Eintrag in den KFZ-Brief des Fahrzeugs maßgebend.
- HU** Amennyiben a forgalmi engedélybe jegyzett adatok a gépjármű dokumentációjában feltüntetett adatoktól alacsonyabb értékek lennének, úgy a gépjármű gyártója által megadott és a forgalmi engedélybe pontosan bejegyzendő adatokat kell irányadóként minősíteni.
- FR** Si, sur la carte grise du véhicule, vous trouvez des valeurs inférieures à celles publiées dans la documentation du produit, les valeurs du fabricant du véhicule sont déterminantes et devront être inscrites sur la carte grise du véhicule.
- IT** Se nella carta di circolazione del veicolo sono riportati valori inferiori a quelli indicati nella documentazione del prodotto. Questi valori del produttore del veicolo sono decisivi per la registrazione nella carta di circolazione del veicolo.
- NL** Als in het kentekenbewijs van het voertuig lagere waarden vermeld staan dan gepubliceerd in de productdocumentatie, dan zijn deze waarden van de fabrikant van het voertuig bindend voor inschrijving in het kentekenbewijs van het voertuig.
- ES** Si en la ficha técnica del vehículo se indican valores menores que los publicados en la documentación del producto, estos valores facilitados por el fabricante del vehículo son decisivos para la inscripción en la ficha técnica del vehículo.
- FIN** Jos ajoneuvon rekisteriötöteessa on esitetty alempia arvoja kuin tuotteen dokumentaatiossa esitetty, ovat nämä ajoneuvon valmistajan antamat arvot ratkaisevia ajoneuvon rekisteriötöteeseen merkitsemistä varten.
- SV** Om det i fordonets registreringsbevis nns angivna lägre värden än de som är angivna i produktens dokumentation, är dessa värden från fordonets tillverkare riktgivande för det som antecknas i fordonets registreringsbevis.
- NOR** Dersom det i kjøretøyet vognkort er oppgitt lavere verdier enn de som er oppgitt i produktdokumentasjon, er disse angivelsene fra kjøretøysprodusenten retningsgivende for å noteres ned i kjøretøyet vognkort.
- PL** Jeżeli w dowodzie rejestracyjnym pojazdu są podane wartości niższe od tych, które znajdują się w dokumentacji wyrobu, to te dane producenta samochodu są miodrajne do wpisania ich do dowodu rejestracyjnego pojazdu.
- RU** Если в паспорте транспортного средства указаны более низкие значения, чем указанные в документации на изделие, эти значения производителя являются определяющими для записи в паспорт транспортного средства.

SVC GROUP ©- 05/19



SVC GROUP s.r.o.

Průmyslová zóna - 179
547 01 Náchod-ČR

www.svcgroup.cz
e-mail: svc@svcgroup.cz

Tel.: +420 491421021
+420 491421022
mob.: +420 603360607



EHC R-55



E-2

CZ Informace k provozu / homologaci

Výrobek je schválen dle homologací EU 94/20 EHK-55 R pro prodej ve státech EU. Pozorně si nastudujte montážní návod a všechna doporučení, dále dodržujte případná nařízení pro provoz jednotlivých států EU. Všeobecné montážní, homologační, provozní pokyny vztahující se k montáži, registraci a záruce výrobku, naleznete na našem webu www.svcgroup.cz

Pro rychlejší přístup k těmto informacím si naskenujte, přiložený QR kód.

Součástí dodávky tažného zařízení je dodán TYPOVÝ LIST. Tento typový list slouží pro zapsání výrobku do technického průkazu vozidla, druhá strana dokumentu obsahuje základní informace a pokyny.

SK Informácie na prevádzku / homologáciu

Výrobok je schválený podľa homologácií EÚ 94/20 EHK-55 R pre predaj v štátoch EÚ. Pozorne si nastudujte montážny návod a všetky odporúčania, ďalej dodržujte prípadné nariadenia pre prevádzku jednotlivých štátov EÚ. Všeobecné montážne, homologačné, prevádzkové pokyny vztahujúce sa na montáž, registráciu a záruku výrobku, nájdete na našom webe www.svcgroup.cz.

Pre rýchlejší prístup k týmto informáciám si naskenujte priložený QR kód.

Súčasťou dodávky ťažného zariadenia je dodaný TYPOVÝ LIST. Tento typový list slúži na zapísanie výrobku do technického preukazu vozidla, druhá strana dokumentu obsahuje základné informácie a pokyny.

EN Operating / homologation information

The product is approved according to EU 94/20 EHK-55 R homologations for the sale in EU countries. Please read the installation instructions and all the recommendations carefully and follow the applicable regulations for the operation in individual EU states. General assembly, homologation, operating instructions related to registration and product warranty are available at our website - www.svcgroup.cz

For a quicker access to this information scan the attached QR code.

Each delivery of the tow bar includes TYPE CERTIFICATE. This type certificate is for registering the product in the vehicle's certificate of roadworthiness, the other side of the document brings basic information and instructions.

DE Betriebs / Zulassungsinformationen

Das Produkt ist gemäß der Homologation EU 94/20 EHK-55 R für den Verkauf in den EU-Ländern zugelassen. Lesen Sie sorgfältig die Montageanleitung und alle Empfehlungen durch, halten Sie ferner etwaige Betriebsverordnungen einzelner EU-Länder ein. Etwaige Montage-, Zulassungs- und Betriebsanweisungen hinsichtlich der Montage, Anmeldung und Garantie des Produkts finden Sie auf unserer Website www.svcgroup.cz

Für schnelleren Zugriff auf diese Informationen scannen Sie den anliegenden QR-Code ein.

Lieferungsbestandteil der Zugeinrichtung ist das mitgelieferte TYPENBLATT. Dieses Typenblatt dient zum Eintragen des Produkts in den Fahrzeugbrief des Fahrzeugs, die andere Seite des Dokuments enthält Basisinformationen und Anweisungen.

HU Üzemeltetési / homologációs információk

A jelen termék az Európai Parlament és Tanács 94/20/EK és az Európai Gazdasági Bizottság 55 R számú rendelet szerinti homologáció besorolások alapján lett az EU közösségi országokban történő értékesítések számára engedélyezve. Figyelmesen olvassa el a beszerelési útmutatót és valamennyi javaslatot, illetve az egyes EU közösségi országok hatályos vonatkozó közlekedésrendészeti előírásait. A beszerelésre, homologáció besorolásra, regisztrálásra és a garancianyújtásra vonatkozó általános szerelési és üzemeltetési utasítások a társaságunk honlapján www.svcgroup.cz tekinthetők meg.

A gyorsabb hozzáférés érdekében szkennelje be a mellékelt QR kódot.

A vonószerkezet szállítmány részét képezi a TÍPUSLAP is. A csatolt típuslap az adott termék a gépjármű forgalmi engedélybe való bejegyzéséhez van rendeltetve, és a hátulján pedig az alapinformációk és utasítások vannak feltüntetve.

FR Informations d'exploitation / homologation

En vertu de l'homologation UE 94/20 ECC-55 R, ce produit a été homologué pour pouvoir être vendu dans les états de l'Union européenne. Nous vous recommandons de lire attentivement la notice de montage et toutes les autres recommandations. Il convient également de respecter les éventuels règlements relatifs à l'utilisation qui sont en vigueur dans les différents états de l'Union européenne. Les consignes générales de montage, les consignes relatives à l'homologation, les consignes d'emploi se rapportant au montage, à l'enregistrement et à la garantie qui couvre le produit sont disponibles sur notre site Internet www.svcgroup.cz.

Pour pouvoir accéder plus rapidement à ces informations, nous vous recommandons de scanner le code QR ci-joint.

Le dispositif d'attelage est fourni accompagné d'une FICHE PRODUIT qui vous servira lors de l'enregistrement du produit dans la carte grise du véhicule. Au verso de ce document, vous trouverez des informations et des consignes importantes.

IT Informazioni sull'operazione / omologazione

Il prodotto è approvato secondo le omologazioni dell'UE 94/20 EHK-55 R per essere commercializzato nei paesi dell'UE. Leggere attentamente le istruzioni di montaggio e tutte le raccomandazioni. Rispettare anche eventuali prescrizioni per l'uso dei singoli paesi dell'UE. Tutte le istruzioni di montaggio, omologazione e esercizio relative al montaggio, registrazione e garanzia del prodotto sono da trovare nel nostro sito www.svcgroup.cz

Per un accesso migliore a queste informazioni scannare il codice QR allegato.

Una parte della fornitura del dispositivo di traino è la SCHEDA TIPO. Questa scheda tipo serve a registrare il prodotto nella carta di circolazione del veicolo; alla seconda pagina del documento sono riportate informazioni base e istruzioni.

SVC GROUP ©- 05/19



SVC GROUP s.r.o.

Průmyslová zóna - 179
547 01 Náchod-ČR

www.svcgroup.cz
e-mail: svc@svcgroup.cz

Tel.: +420 491421021
+420 491421022
mob.: +420 603360607



EHC R-55



E-3

NL Monteringsanvisningar

Het product is goedgekeurd volgens de Europese norm 94/20/EG en UNECE 55R voor verkoop binnen de EU. Gelieve nauwkeurig de montagehandleiding en aanbevelingen door te nemen en eventuele verordeningen voor het gebruik van afzonderlijke EU-landen in acht te nemen. De algemene montage-, goedkeurings- en gebruiksinstructies met betrekking tot de montage, registratie en garantie van het product vindt u op onze website www.svcgroup.cz

Scan voor een snellere toegang tot deze informatie de QR-code.

Bij de trekhaak wordt een datablad meegeleverd. Dit datablad dient voor de inschrijving van het product in het kentekenbewijs van de auto; de tweede pagina van het document bevat basisinformatie en instructies.

ES Instrucciones de montaje

El producto fue aprobado según las homologaciones de la directiva 94/20/CE del Parlamento Europeo y del Consejo -Reglamento 55, relativo a la venta en los países de la UE. Lea con atención el manual de montaje y todas las recomendaciones, respete también instrucciones del Código de Tránsito de los diferentes países de la UE, si procede. Las instrucciones generales de montaje, homologación y funcionamiento que se reeren al montaje, registro y garantía del producto se encuentran en nuestro web www.svcgroup.cz

Para acceder más rápidamente a las informaciones escanee y aplique el código QR.

El suministro del equipo de tiro incluye la FICHA DE TIPO. Esta cha de tipo sirve para la inscripción del producto en el documento de la Inspección Técnica de Vehículos, la segunda página del documento contiene informaciones e instrucciones básicas.

FIN Montage-instructie

Tuotteella on EU 94/20 EHK-55 R mukainen tyyppihyväksyntä EU-maissa myyntiä varten. Tutustu huolellisesti asennusohjeeseen ja kaikkiin suosituksiin, noudata myös eri EU-maiden mahdollisia maakohtaisia käyttöä koskevia asetuksia. Tuotteen asennusta, rekisteröintiä ja takuuta koskevat yleiset asennus-, hyväksyntä- ja käyttöohjeet löydät web-sivuiltamme www.svcgroup.cz

Nopeampaa näihin tietoihin pääsyä varten skanna oheinen QR-koodi.

Vetolaitteen mukana toimitetaan TYPPIHYVÄKSYNTÄTODISTUS. Tuote voidaan merkitä ajoneuvon rekisteriotteeseen tämän tyyppihyväksyntätodistuksen mukaisesti, dokumentin toisella sivulla on perustietoja ja ohjeita.

SV Asennusohjeet

Produkten är godkänd enligt homologeringen EU 94/20 EHK-55 R för försäljning inom staterna i EU, Läs noggrant igenom monteringsanvisningarna och alla rekommendationer, följ även enskilda EU-staters eventuella bestämmelser för drift. De allmänna monterings-, homologiserings- och driftsanvisningarna gällande produktens montage, registrering och drift hittar du på vår webbsida www.svcgroup.cz

För snabbare åtkomst till den informationen skanna den medföljande QR-koden.

En del av draganordningens leverans är TYPBLADET. Detta typblad tjänar till för inskrivning av produkten i fordonets registreringsbevis, dokumentets andra sida innehåller grundläggande information och instruktioner.

NOR Drifts- / homologasjonsinformasjon

Produktet er godkjent i hht. EU-homologering 94/20 EHK-55 R for salg i EU-land. Les nøye gjennom monteringsanvisningen og alt av anbefalinger, og overhold dessuten evt. retningslinjer som måtte gjelde i de enkelte EU-landene. Generell veiledning ang. montering, homologering, samt drift som gjelder produktets montering, registrering og garanti, finner du på vårt nettsted www.svcgroup.cz

Skann den vedlagte QR-koden for raskere tilgang til denne informasjonen

TYPEBLAD følger med leveransen av trekkutstyret. Dette typebladet brukes til å registrere produktet i bilens vognkort, mens dokumentets 2. side inneholder grunnleggende informasjon og veiledning.

PL Informacje dotyczące pracy / homologacji

Wyrób jest zatwierdzony zgodnie z homologacją WE 94/20 EHK-55 R do sprzedaży w krajach WE. Prosimy uważnie przeczytać instrukcję montażu i wszystkie zalecenia, a następnie przestrzegać ewentualnych rozporządzeń obowiązujących w zakresie użytkowania w poszczególnych krajach WE. Ogólne zalecenia i informacje dotyczące montażu, homologacji, zaleceń eksploatacyjnych, rejestracji i gwarancji na wyrób, znajdują się na naszej stronie internetowej: www.svcgroup.cz

Aby uzyskać szybszy dostęp do tych informacji, prosimy zeskanować załączony kod QR.

Częścią dostawy tego urządzenia sprzęgającego jest zawarta w komplecie KARTA PRODUKTU. Ta karta służy do wpisania wyrobu do dowodu rejestracyjnego pojazdu, a druga strona dokumentu zawiera podstawowe informacje i zalecenia.

RU Информация о работе / омологации

На изделие выдан сертификат качества согласно EU 94/20 EHK-55 R для продажи в государствах ЕС. Внимательно изучите инструкцию по монтажу и все рекомендации, а также соблюдайте постановления по эксплуатации отдельных стран ЕС. Общие указания по монтажу, сертификации и эксплуатации, относящиеся к монтажу, регистрации и гарантии на изделие можно найти на нашем сайте www.svcgroup.cz

Для быстрого доступа к этой информации отсканируйте прилагаемый QR-код.

В комплект поставки фаркопа входит ТИПОВОЙ ЛИСТ. Этот типовой лист служит для записи изделия в паспорт транспортного средства, вторая сторона документа содержит основную информацию и указания.

SVC GROUP ©- 05/19



SVC GROUP s.r.o.

Průmyslová zóna - 179
547 01 Náchod-ČR

www.svcgroup.cz
e-mail: svc@svcgroup.cz

Tel.: +420 491421021
+420 491421022
mob.: +420 603360607



CZ

Montážní návod

1. Uvolněte zadní světlá. Odmontujte zadní nárazník a jeho hliníkovou výtuhu (nebude již zapotřebí). Odmontujte spodní plastové krytí podvozku.
2. Do nosníku vsuňte pásové boky tažného zařízení. Blíže k nápravě přichyťte šroubem M10x40(10.9) Nedotahovat! U zadního čela vsuňte mezi karoserii a bok čtvercovou destičku a zajistěte nasunutím šroubu M10x50 (10.9). Nesmí vyčnívat dovnitř!
3. Pozor na pozici otvorů dle obrázku HB. Poté nasadte hlavní nosník tažného zařízení a přichyťte šrouby M10x35 (10.9). Poté přichyťte též šrouby M10x50 (10.9).
4. Tažné zařízení vyrovnejte a dotáhněte dle utahovacích momentů. Zhotovte výřez nárazníku a spodního plastového krytu.
5. Vraťte zpět všechny díly odmontované v bodě č. 1.

EN

Installation instructions

1. Release rear lights. Remove rear bumper and its aluminium stiffener (it is no longer needed). Remove lower plastic covering of the chassis.
2. Insert the sides of the tow bar into the beam. Fasten it by M10x40 (10.9) screw in the place closer to the axle. Tighten it only lightly! At the rear face, insert a square plate between the body and the side and secure it with the M10x50 screw (10.9). It must not protrude towards inside!
3. Mind the position of the openings as shown in the picture HB. Then, attach the main beam of the tow bar and fasten it with M10x35 screws (10.9). Then, fasten it also with M10x50 screws (10.9).
4. Align all the parts of the tow bar and tighten them to prescribed torques. Make a cut-out in the bumper and lower plastic cover.
5. Reinstall all the parts removed within the step 1.

SK

Montážny návod

1. Uvoľnite zadné svetlá. Odmontujte zadný nárazník a jeho hliníkovú výstuhu (nebude už potrebná). Odmontujte spodný plastový kryt podvozka.
2. Do nosníka vsuňte pásové boky ťažného zariadenia. Blížšie k náprave prichyťte skrutkou M10x40(10.9) Nedotahujte! Pri zadnom čele vsuňte medzi karosériu a bok štvorcovú dosičku a zaistite nasunutím skrutky M10x50 (10.9). Nesmie vyčnievať dovnútra!
3. Pozor na pozíciu otvorov podľa obrázka HB. Potom nasadte hlavný nosník ťažného zariadenia a prichyťte skrutkami M10x35 (10.9). Potom prichyťte tiež skrutkami M10x50 (10.9).
4. Ťažné zariadenie vyrovajte a dotiahnite podľa dotahovacích momentov. Zhotovte výrez nárazníka a spodného plastového krytu.
5. Vraťte späť všetky diely odmontované v bode č. 1.

DE

Montageanleitung

1. Die Rückleuchten lösen. Die hintere Stoßstange und ihre Aluminiumstrebe demontieren (die letztgenannte wird nicht mehr nötig sein). Das untere Kunststoffgehäuse des Fahrgestells demontieren.
2. In den Träger die Bandseiten der Zugeinrichtung einstecken. Nah der Achse mit einer Schraube M10x40 (10.9) befestigen. Nicht festziehen! Bei der hinteren Stirnfläche eine quadratische Platte zwischen die Karosserie und Seitenfläche einlegen und mit einer Schraube M10x50 (10.9) befestigen. Sie darf nicht nach innen hineinragen!
3. Auf die Position der Löcher achten, s. Abbildungen HB. Dann den Hauptträger der Zugeinrichtung einsetzen und mit den Schrauben M10x35 (10.9) befestigen. Dann auch mit den Schrauben M10x50 (10.9) befestigen.
4. Die Zugeinrichtung ausrichten und mit vorgeschriebenen Anzugsmomenten festziehen. Einen Ausschnitt in der Stoßstange und im unteren Kunststoffgehäuse machen.
5. Alle im Punkt 1 demontierten Teile wieder montieren.

PL

Instrukcja montażu

1. Demontujemy tylne lampy. Odkręcamy tylny zderzak i jego aluminiowe wzmocnienie (nie będzie już potrzebne). Demontujemy dolne, plastikowe osłony podwozia.
2. Do belki wsuwamy boczne płaskowniki haka holowniczego. Blżej osi wkładamy śrubę M10x40(10.9). Nie dokręcamy do oporu! W tylnym czole wsuwamy między nadwozie, a bok, kwadratową płytkę i zabezpieczamy ją wsuniętą śrubą M10x50 (10.9). Śruba nie może wystawać do środka!
3. Uwaga na położenie otworów zgodnie z rysunkiem HB. Potem zakładamy główną belkę haka holowniczego i mocujemy ją śrubami M10x35 (10.9). Potem przykręcamy też śruby M10x50 (10.9).
4. Hak holowniczy poziomujemy i przykręcamy go z zachowaniem wymaganych momentów dokręcania. Wykonujemy wycięcie w zderzaku i w dolnej osłonie plastikowej.
5. Przykręcamy z powrotem wszystkie części zdemontowane w punkcie nr 1.





FR

Notice de montage

1. Desserrer les feux arrière. Démontez le pare-chocs arrière et son renfort en aluminium (vous n'en aurez plus besoin). Démontez le cache inférieur en plastique qui protège le châssis.
2. Insérer les fers latéraux du dispositif d'attelage dans la traverse. Fixer ensuite en plaçant une vis M10x40(10.9) au plus près de l'essieu. Ne pas serrer les vis ! Sur la face arrière, insérer une platine carrée entre la carrosserie et le côté et la fixer en y introduisant une vis M10x50 (10.9). Cette vis ne peut pas dépasser du côté intérieur !
3. Faire attention à bien positionner les orifices comme indiqué sur la figure HB. Placer ensuite la traverse principale du dispositif d'attelage et la fixer à l'aide de vis M10x35 (10.9). Fixer ensuite les vis M10x50 (10.9).
4. Aligner le dispositif d'attelage et serrer les vis et écrous aux couples de serrage prescrits. Effectuer une découpe dans le pare-chocs et dans le cache en plastique inférieur.
5. Remettre enfin en place toutes les pièces qui ont été démontées au point 1.

ES

Manual de montaje

1. Afloje los focos traseros. Desmonte el parachoques trasero y su refuerzo de aluminio (no hará falta más). Desmonte la cubierta plástica inferior del chasis.
2. Inserte en el soporte los lados de cintas del equipo de tiro. Más cerca del eje sujete con el tornillo M10x40(10.9) ¡No apretar! Junto a la frente trasera inserte entre la carrocería y el lado la placa cuadrada y asegure con la introducción del tornillo M10x50 (10.9). ¡No debe salir adentro!
3. Cuidado con la posición de los orificios según la figura HB. Después asiente el soporte principal del equipo de tiro y sujete con los tornillos M10x35 (10.9). Después sujete también los tornillos M10x50 (10.9).
4. Enderece el equipo de tiro y apriete según los pares de apriete. Haga un recorte del parachoques y de la cubierta plástica inferior.
5. Monte de vuelta todas las piezas desmontadas en el punto No.1.

FI

Asennusohje

1. Vapauta takavalot. Irrota takapuskuri ja sen alumiiniijäkiste (sitä ei enää tarvita). Irrota alustan alempi muovisuojajo.
2. Työnnä vetolaitteen sivuosat palkkiin. Kiinnitä ne lähempänä akselia ruuvilla M10x40 (10.9). Älä kiristä! Työnnä auton takapäädystä korin ja sivuosan väliin neliölevy ja varmista se ruuvilla M10x50 (10.9). Se ei saa työntyä sisäpuolella ulos!
3. Ota huomioon reikien paikat kuvan HB mukaan. Aseta sitten vetolaitteen pääpalkki paikalleen ja kiinnitä se ruuveilla M10x35 (10.9). Kiinnitä sitten myös ruuveilla M10x50 (10.9).
4. Suorista vetolaitte ja kiristä kiristysmomenttien mukaisesti. Tee puskuuriin ja alempaan muovisuojajaan leikkaus.
5. Asenna takaisin kaikki kohdassa 1 irrotetut osat.

IT

Istruzioni dimontaggio per la

1. Allentare i fanali posteriori. Smontare il paraurti posteriore e il suo rinforzo di alluminio (non sarà più necessario). Smontare il cofano inferiore di plastica dal telaio.
2. Inserire i lati del dispositivo di traino nel supporto. Vicino all'asse vanno fissati con una vite M10x40 (10.9). Non serrare a fondo! Presso la parete posteriore inserire tra la carrozzeria e il lato una piastrina quadrata e fissarla con una vite M10x50 (10.9). Non deve sporgere all'interno!
3. Fare attenzione alla posizione dei fori, vedi le figure HB. Quindi inserire il supporto principale del dispositivo di traino e fissarlo con le viti M10x35 (10.9). Quindi fissare anche con le viti M10x50 (10.9).
4. Allineare il dispositivo di traino e serrare con le coppie di serraggio prescritte. Fare un taglio nel paraurti e nel cofano inferiore di plastica.
5. Rimontare tutti i pezzi smontati nel punto 1.

RU

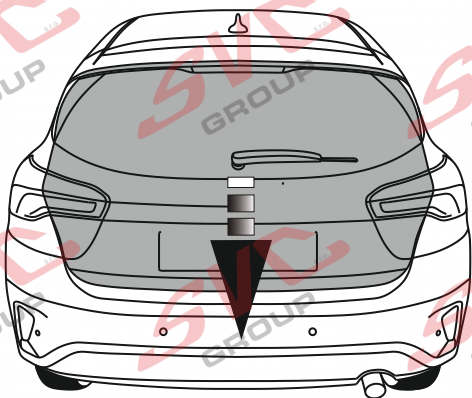
Инструкция по монтажу

1. Снимите задние фонари. Снимите задний бампер и его алюминиевый усилитель (он больше не потребуется). Снимите нижнюю пластиковую крышку шасси.
2. Вставьте в балку боковые ленты фаркопа. Ближе к оси закрепите с помощью болта M10x40(10.9) Не затягивайте! У панели задка вставьте между кузовом и боком квадратную пластину и закрепите с помощью болта M10x50 (10.9). Он не должен выступать внутрь!
3. Соблюдайте позицию отверстий согласно рисунку HB. Вставьте главную балку фаркопа и закрепите болтами M10x35 (10.9). После этого закрепите также болтами M10x50 (10.9).
4. выровняйте фаркоп и затяните в соответствии с предписанными моментами затяжки. Сделайте вырез в бампере и нижней пластиковой крышке.
5. Верните на место все части, демонтированные согласно п. 1.

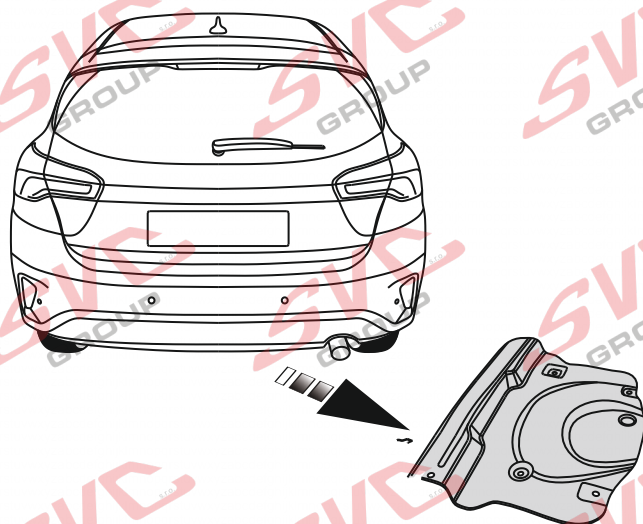




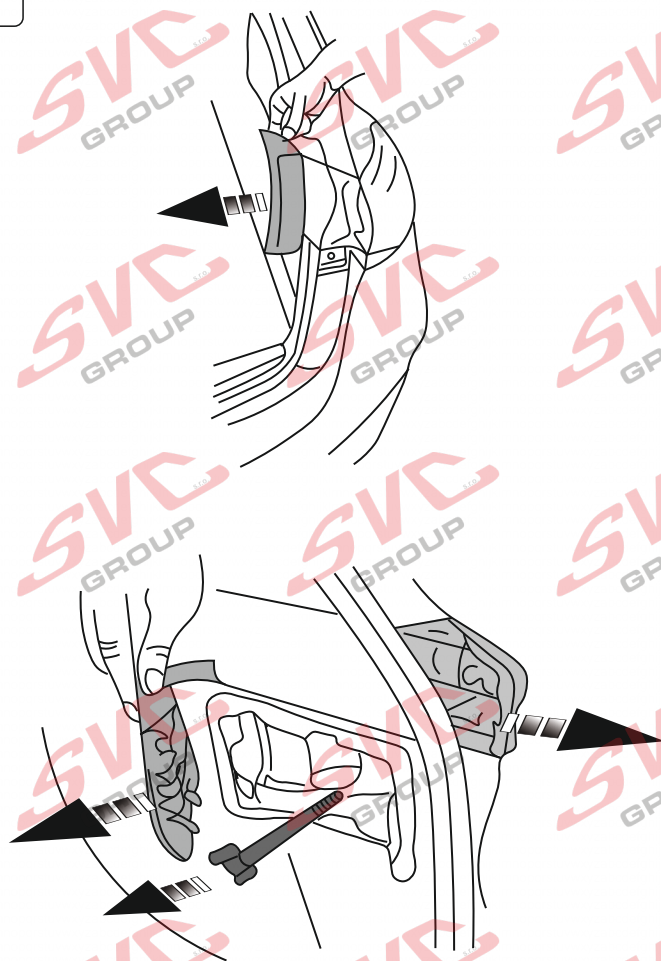
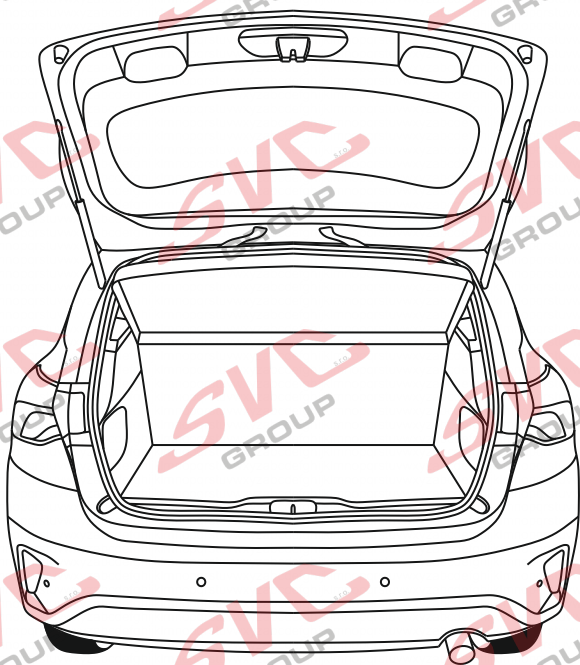
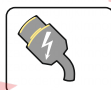
1.

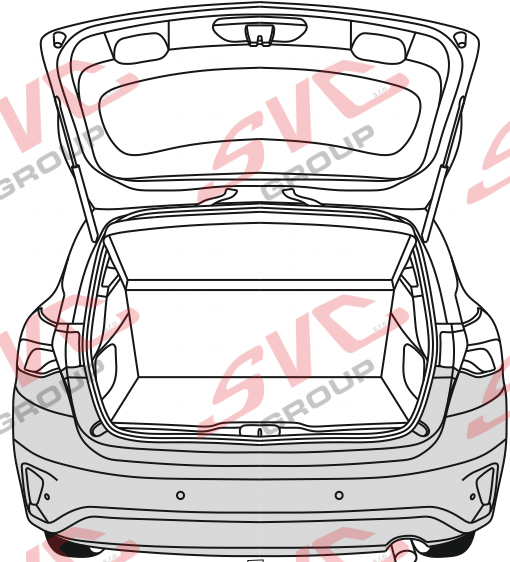
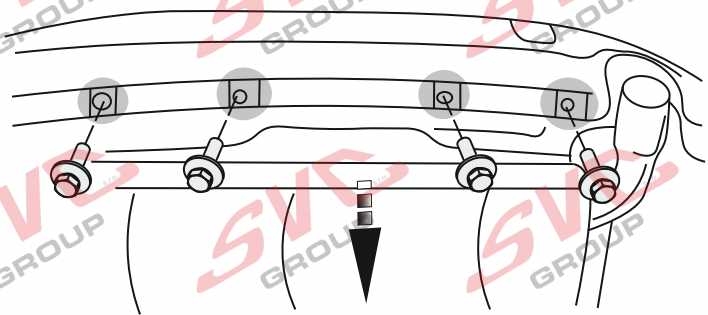
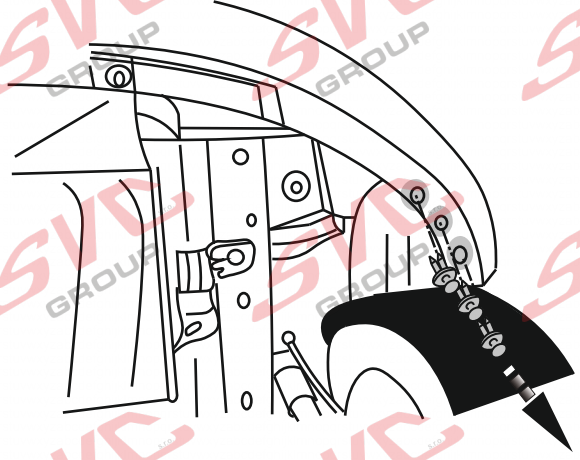
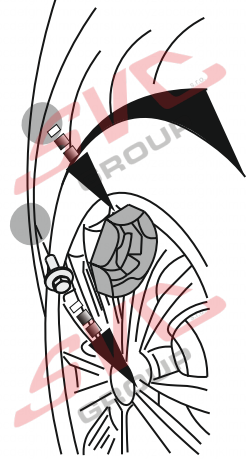
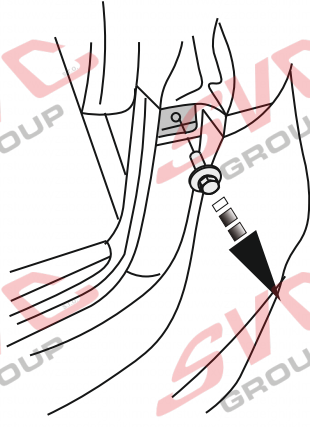
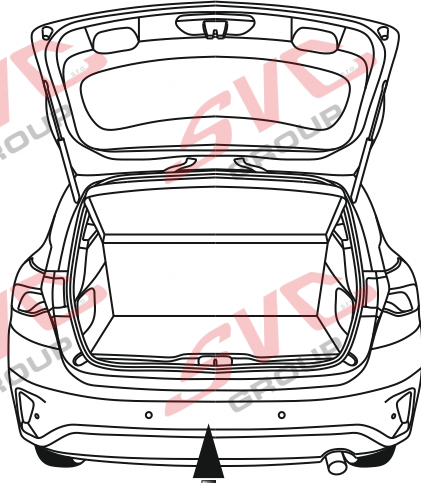


2.



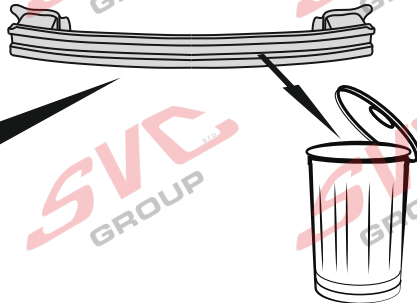
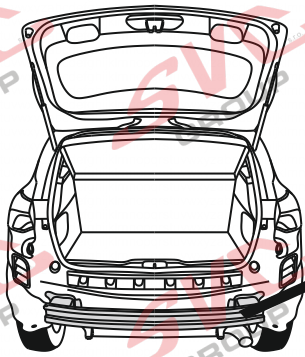
3.



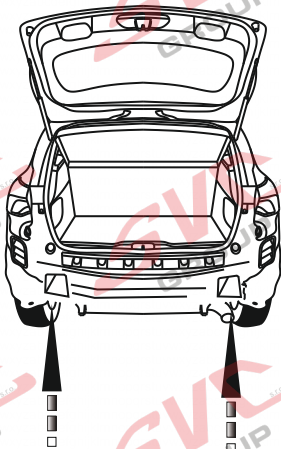




5.



6.



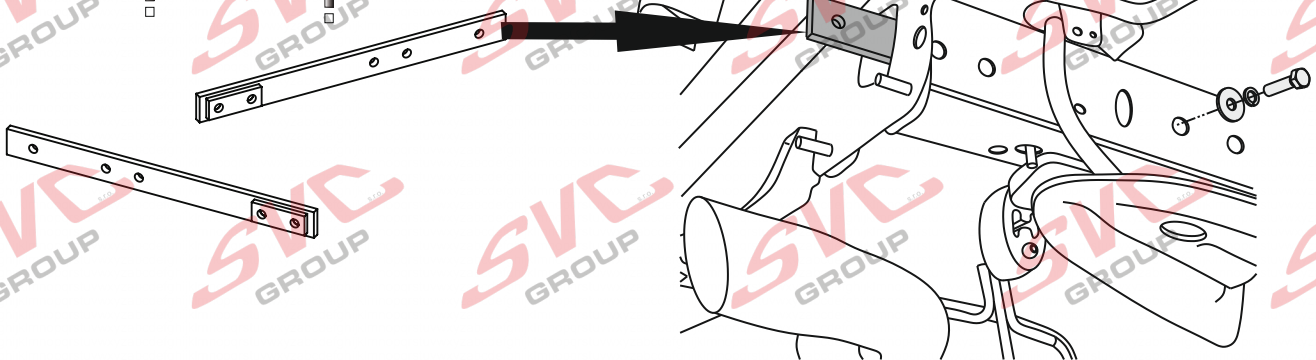
M10x40 x2

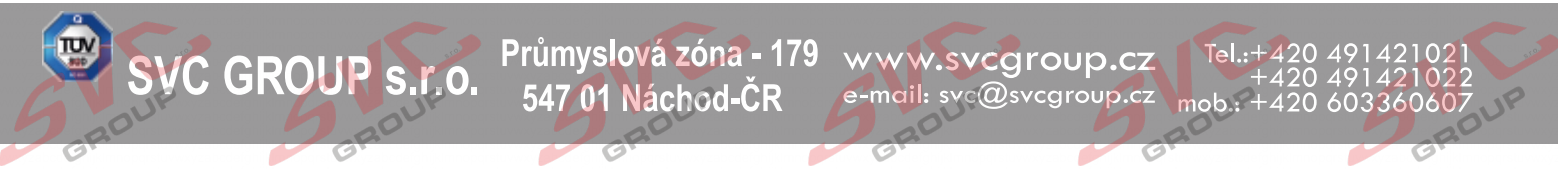
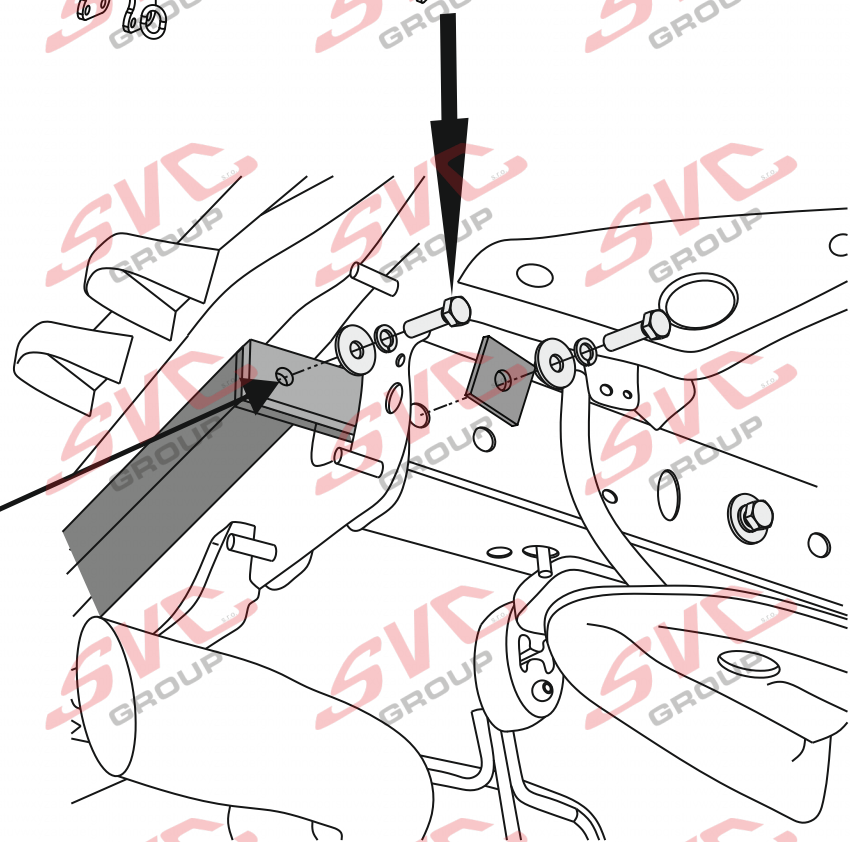
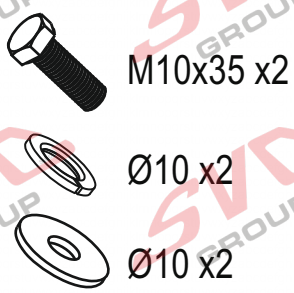
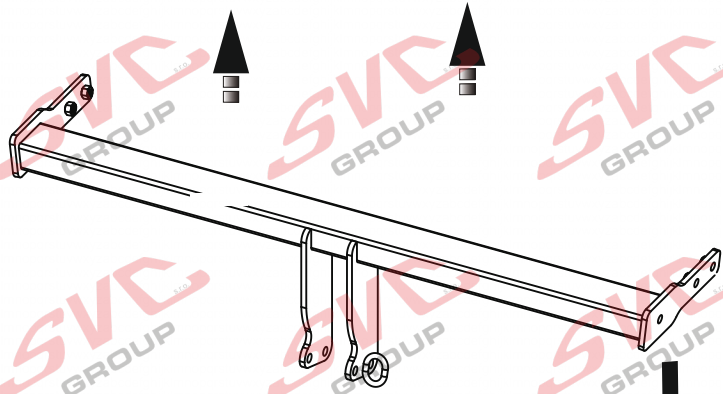
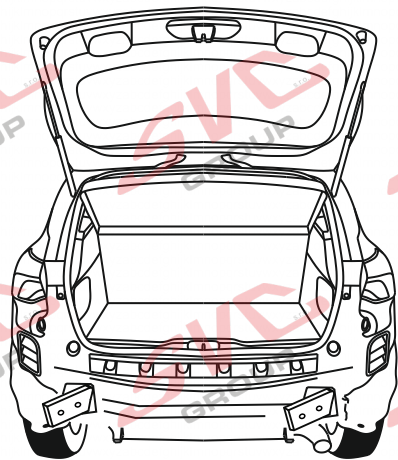
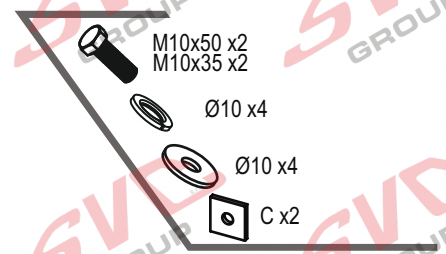
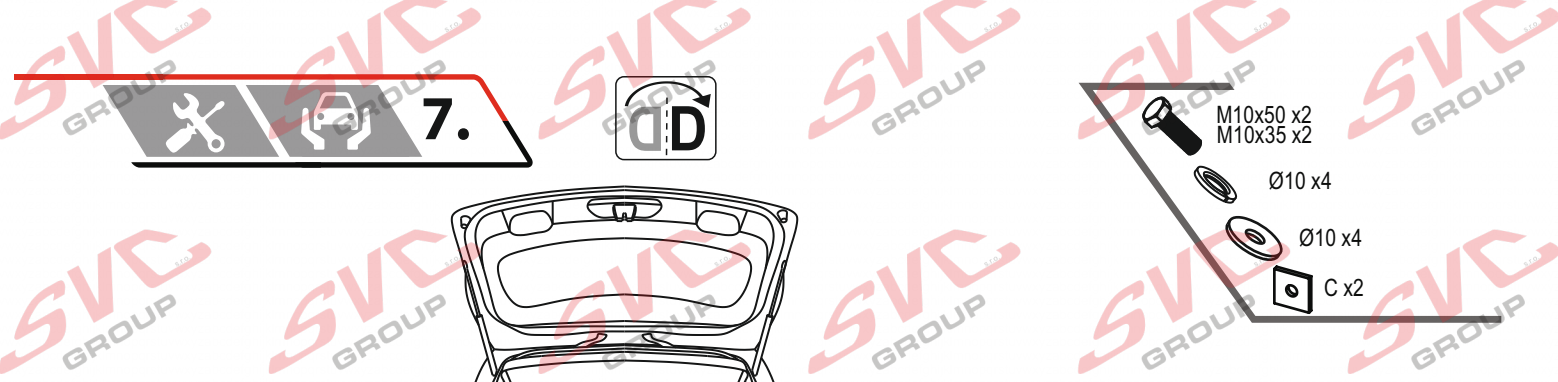


Ø10 x2



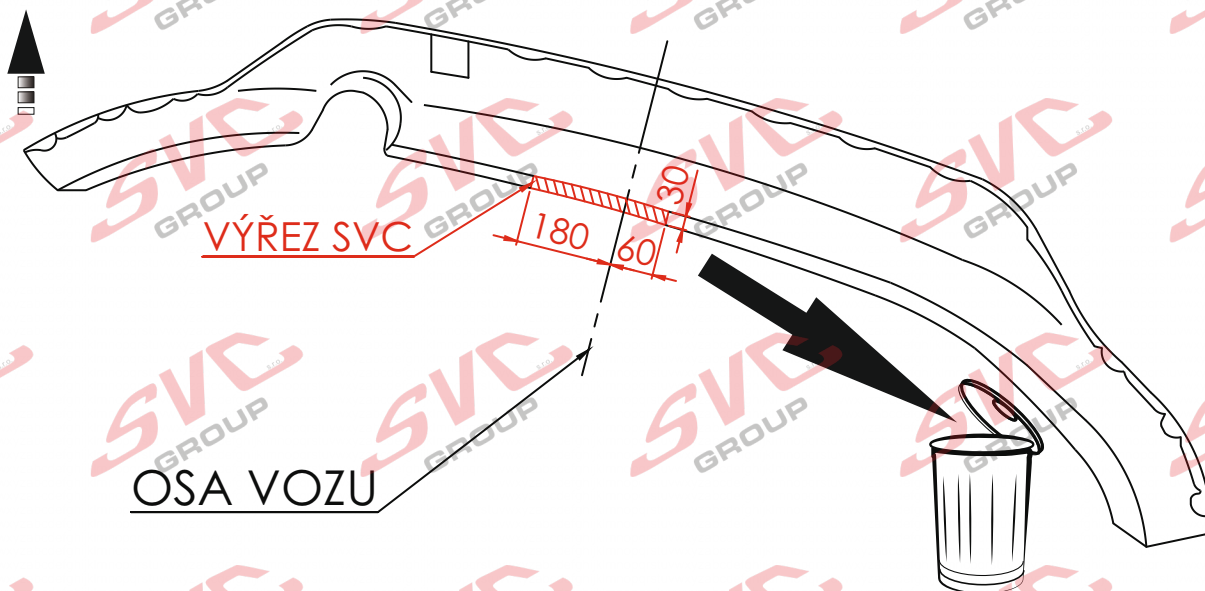
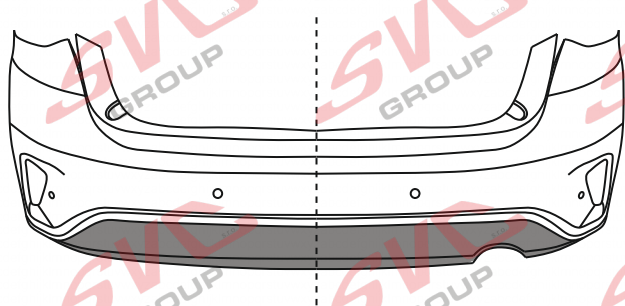
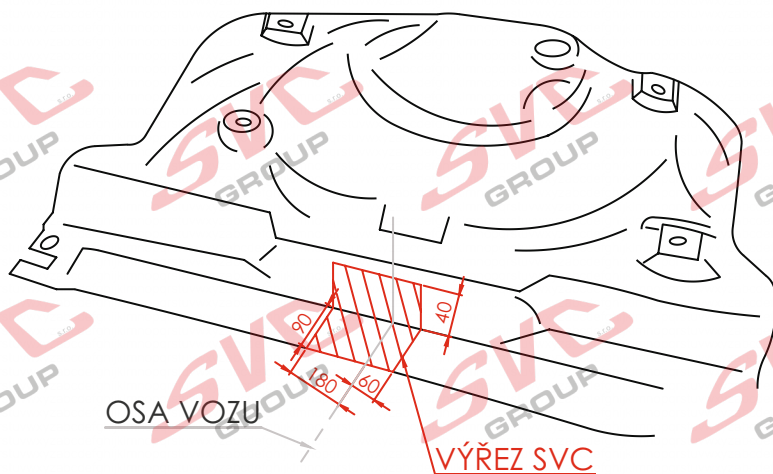
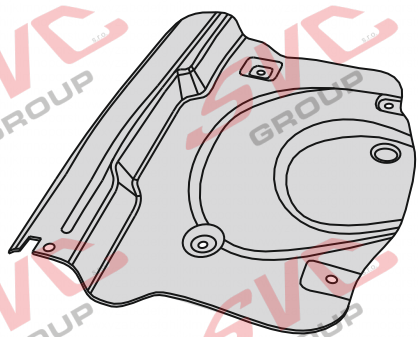
Ø10 x2

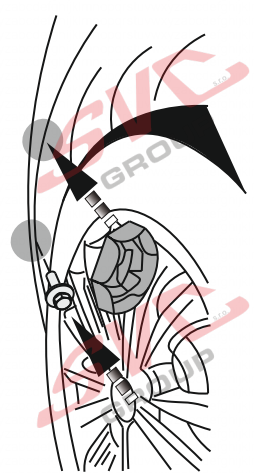
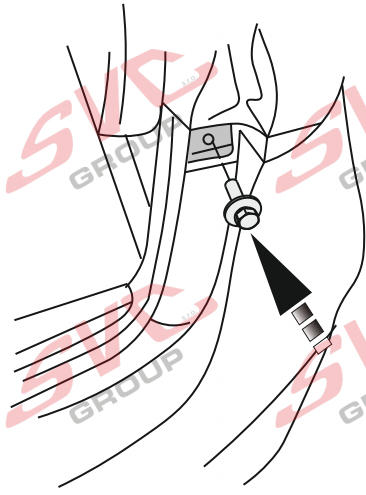
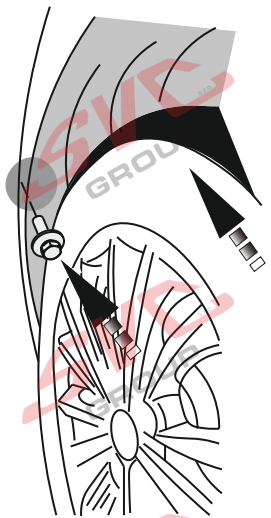
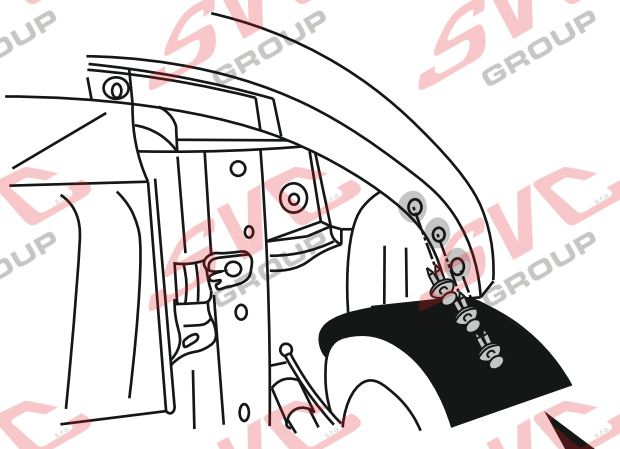
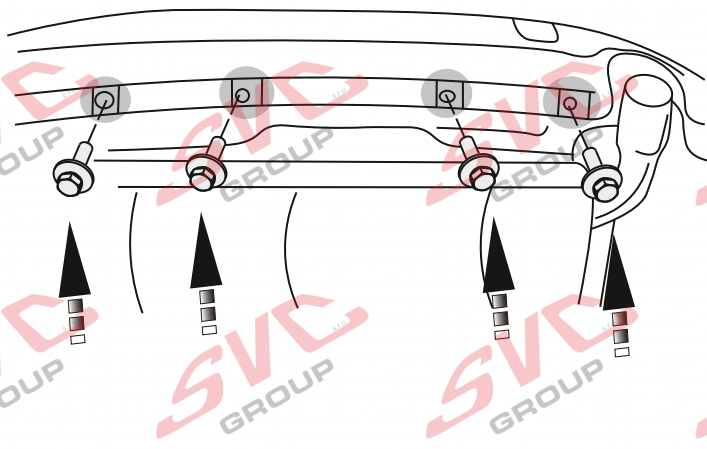
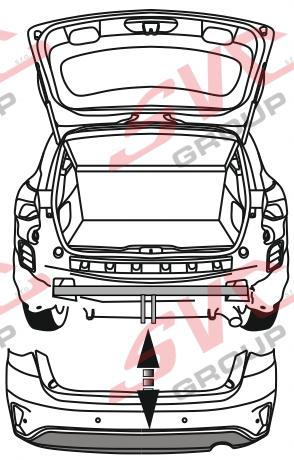




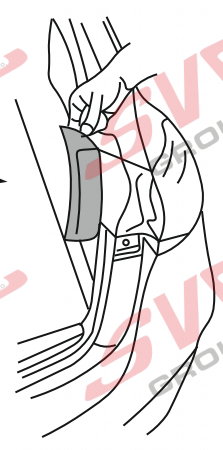
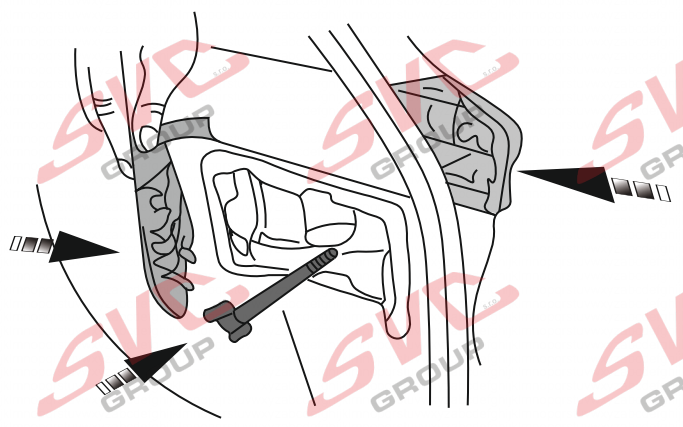
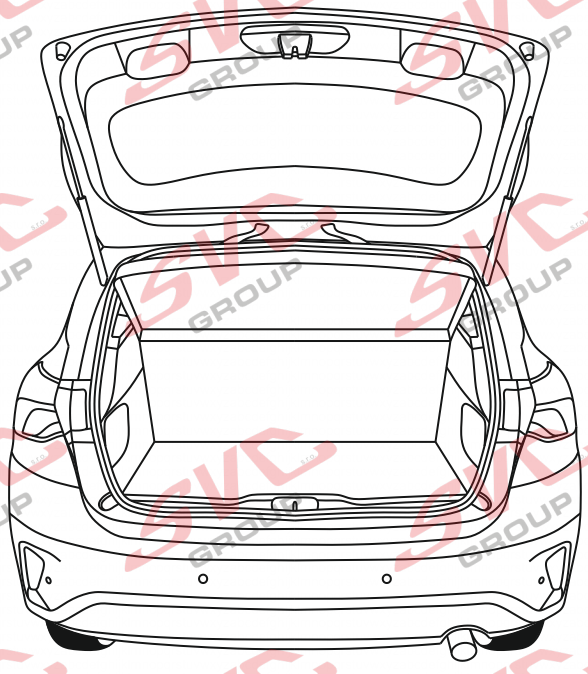


8.

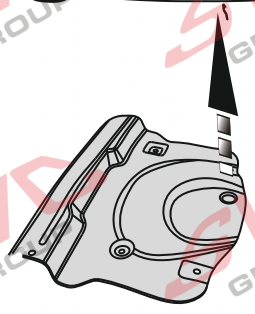
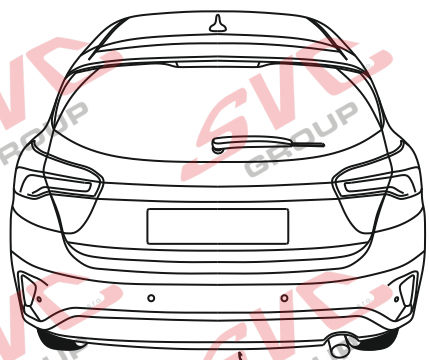




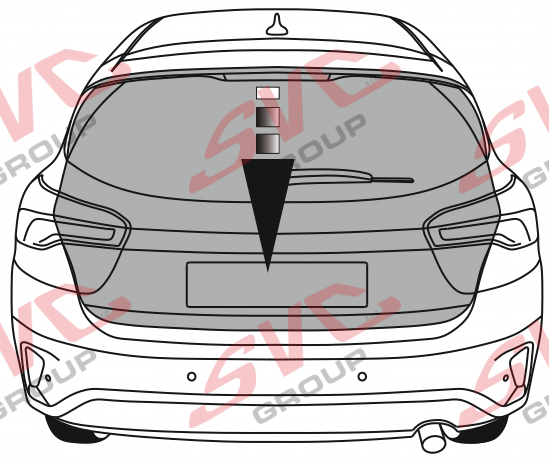
10.

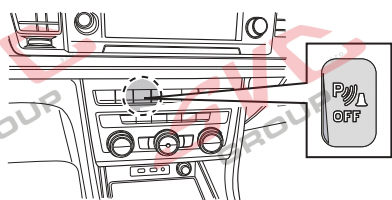
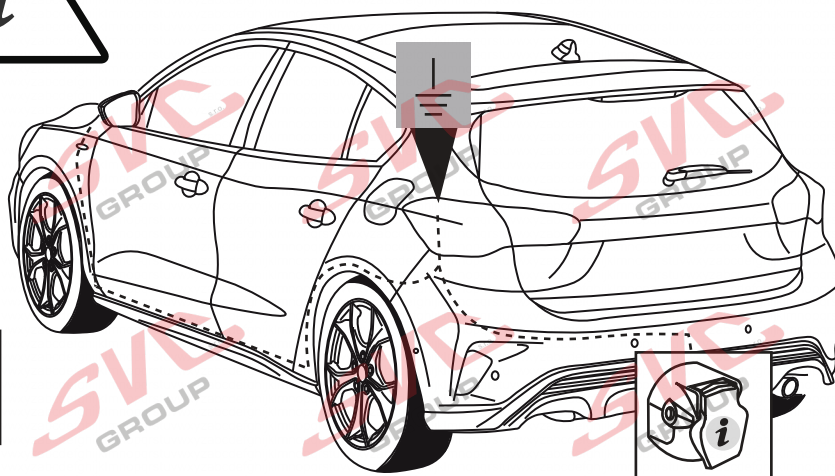
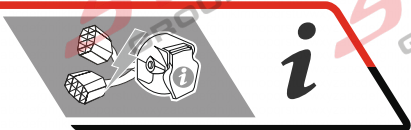


1.



2.

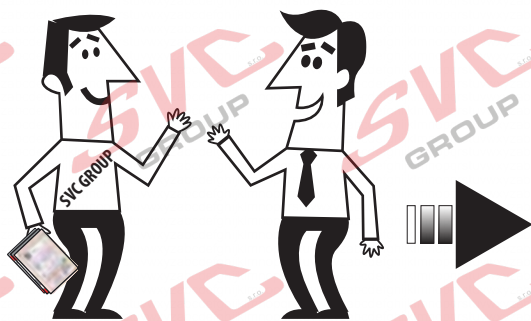




Informace pro odpojování couvacích senzorů PDC pro tažné zařízení

Vypínač pro vypínání couvacích senzorů PDC je umístěný na palubní desce vozu.

Nemusíte tedy pracně na elektro instalaci vozu napojovat odpojování couvacích senzorů PDC a zpětných kamer od elektro přípojky tažných zařízení. Pokud chcete senzory vypnout, použijte vypínač na palubní desce.



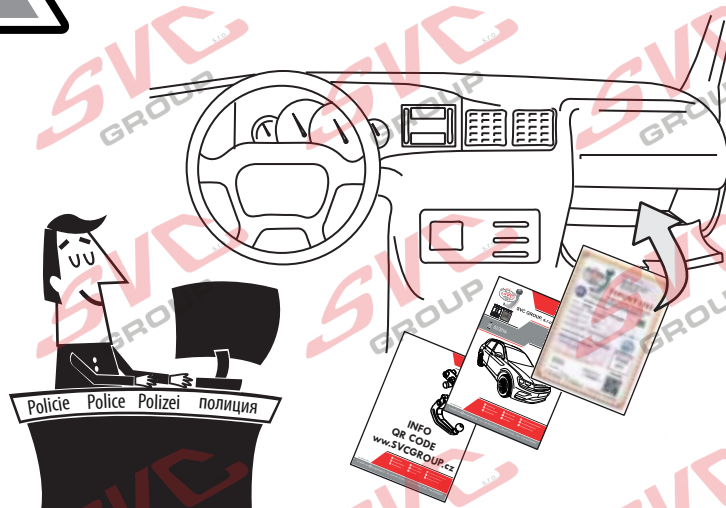
SVC GROUP

Děkuje za důvěru / Āakuje za dōveru

Thank you for your trust / Danke Für dein Vertrauen

Merci pour votre conance / Grazie per la tua ducia

Tankewol foar jo fertrouwen / Спасибо за ваше доверие



Registrace / Regiřaciã
Registration / Regiřierung
Inscription / Regiřazione
Rekisterõinti / Regiřtraciã

Nevíte si rady? Potřebujete poradit?

Náš zákaznický servis je vám k dispozici

 +420 491 421 021

 svc@svcgroup.cz



Opravdový specialista a Certifikovaný výrobce tažných zařízení s největším sortimentem v ČR. Rodinná firma s více jak 30letou ověřenou tradicí výroby, prodeje a montáže.

www.svcgroup.cz