

Montážní návod

(Montážny návod, Fitting instruction, Montageanleitung,
Istruzioni di montaggio, Monteringshandledning,
Asennusohje, Instruction de montage,
Montegehandleiding, Инструкция по установке)



Tažné zařízení

Ťažné zariadenie
Towbars
Trekhaak
Anhängerkupplung de
Dispositif d'attelage
Equipo de remolque
Sprzęt holowniczy
Hinauslaitteet
Буксирное оборудование



výrobce / dodavatel
SVC Group s.r.o.

Odkaz na produkt:

<https://www.svcgroup.cz/tazne-zarizeni-sro-uby-pevny-skoda-rapid-monte-carlo-10-20-12-2018-p7283-v960>



www.svcgroup.cz

2016 / 25 let



Servis Vítiv Center

SVC GROUP, s.r.o.

www.svcgroup.cz



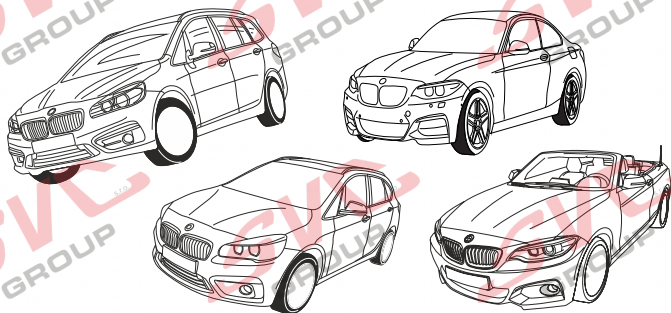
TYP VTZ 001-461
VTZ 002-461
VTZ 003-461

Průmyslová zóna 179
547 01 Náchod
Česká Republika

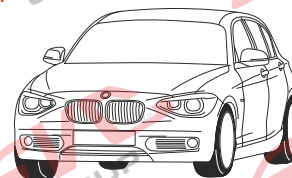
BMW Serie 1 / 2 / 3 / 4



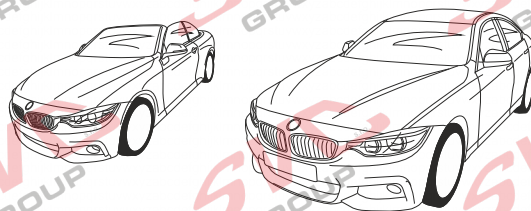
BMW 2 KUPÉ F22 08/2013 –
BMW 2 Cabrio F23 03/2015 –
BMW 2 Active Tourer F45 09/2014 –
BMW 2 Grand Tourer F46 06/2015 –



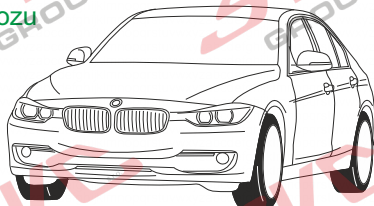
BMW 1 HB F20/F21 06/2011–
⊗ Ne pro typ vozu M1



BMW 4 Kupé F32 03/2013 –
✓4x4
BMW 4 Kabriolet F33 03/2013 –
✓4x4
BMW 4 Grand Kupé F36 03/2014 –
✓4x4



BMW 3 Sedan F30 02/2012 –
✓4x4 a M-Paketu vozu ⊗ Né pro typ vozu Active Hybrid
BMW 3 Kombi F31 06/2012 –
✓4x4 a M-Paketu vozu



Tažné zařízení lze použít i na nárazníky vozidel M, zde ale protože je několik druhů M paket nárazníků, se bude muset pravděpodobně výřezům pokud budou nutné přistupovat individuálně

QR kódem stáhnete rozšířený montážní návod



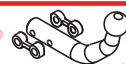
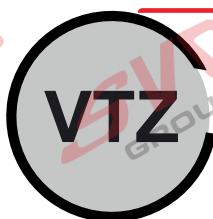
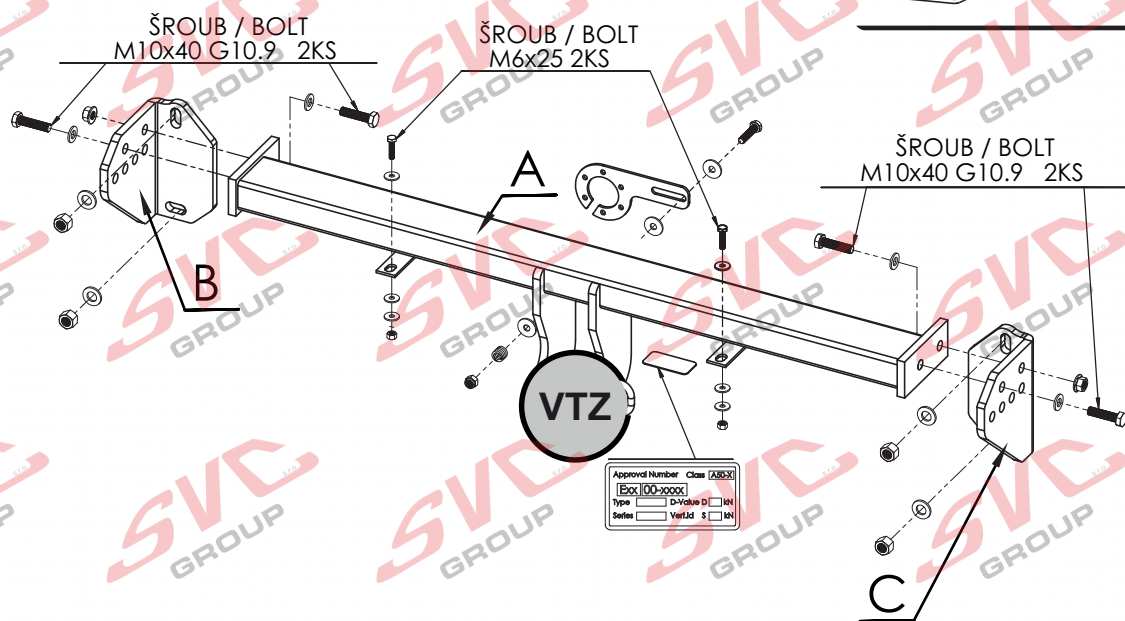
SVC GROUP ©-11/19

CZ Pro podrobné montážní instrukce a podmínky výrobku si naskenujte QR kód
SK Pre podrobné montážne pokyny a podmienky produktu si môžete skenovať QR kód
GB For detailed installation instructions and product conditions, scan the QR code
DE Scannen Sie den QR-Code, um detaillierte Installationsanweisungen und Produktbedingungen zu erhalten
FR Pour des instructions d'installation détaillées et les conditions du produit, scannez le code QR
ITA Per istruzioni di installazione dettagliate e condizioni del prodotto, eseguire la scansione del codice QR
PL Aby uzyskać szczegółowe instrukcje dotyczące instalacji i warunki produktu, zeskanuj kod QR
SP Para obtener instrucciones detalladas de instalación y condiciones del producto, escanee el código QR
NL Voor gedetailleerde installatie-instructies en productvoorwaarden, scan de QR-code
FIN Tarkemmat asennusohjeet ja tuotteen ehdot on tarkistettava QR-koodilla
HU A részletes telepítési utasítások és a termék feltételei között olvassa el a QR kódot
SLO Za podrobna navodila za namestitve in pogoje izdelka skenirajte kodo QR
RU Подробные инструкции по установке и условиям продукта отсканируйте QR-код.

e-mail: scv@scvgroup.cz Tel.: +420 491421021 +420 491421022 mob.: +420 603360607

**BMW**

Serie 1- F20/F21 2 - F22/F23/F45/F31 3 - F30/F80/F31 4 - F32/33/34

**VTZ 001-461****VTZ 002-461****VTZ 003-461**

	A	x1		M10x40	4ks
	B	x1		M6x25	2ks
	C	x1		Ø12	4ks
	D	x1		Ø10	6ks
				Ø10	4ks
				Ø6	6ks
				M10	4ks
				M12x1,5	4ks
				M6	2ks
	2100/100	D=10,05	VT-11/6004		

SVC GROUP ©-4014

SVC GROUP s.r.o.Průmyslová zóna - 179
547 01 Náchod-ČRwww.svcgroup.cz
e-mail: svc@svcgroup.czTel.: +420 491421021
+420 491421022
mob.: +420 603360607



BMW

Serie 1 - F20/F21 2 - F22/F23/F45/F31 3 - F30/F80/F31 4 - F32/33/34



VTZ 001-461

VTZ 002-461

VTZ 003-461

18,5 kg

19,5 kg

21,61 kg



1,5->2,0 h



2->2,5 h

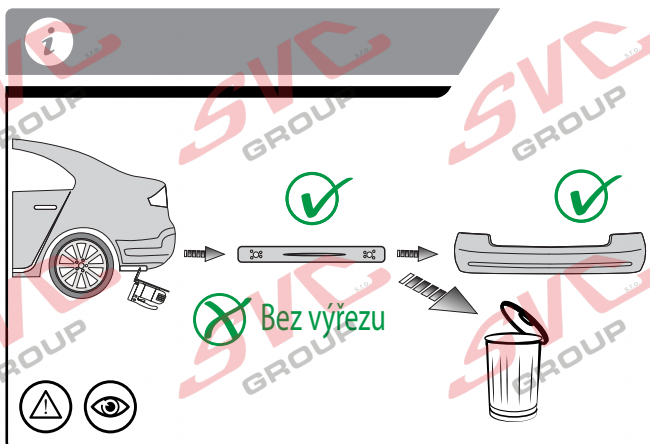
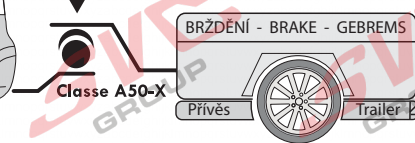
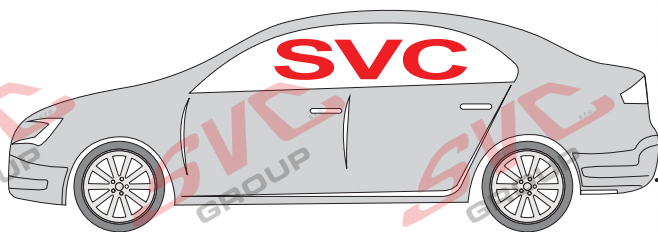
100

2 100

D=

10,05

kN



1 000 km **0 km**

Nm

Pevnost	8,8	10,9	12,9
M6	9,7	14,3	16,1
M8	24,5	35,9	42,0
M10	48,4	71,0	83,0
M12	84,0	123,0	144,0
M14	133,0	196,0	229,0
M16	137,0	307,0	359,0

Nm

Homologace - registrační certifikát

55R-01-0441

EHC R-55

- CZ** Informace k provozu / homologaci
- SK** Informácie na prevádzku / homologáciu
- EN** Operating / homologation information
- DE** Betriebs- / Zulassungsinformationen
- HU** Üzemeltetési / homologációs információk
- FR** Informations d'exploitation / homologation
- IT** Informazioni sull'operazione / omologazione
- NL** Monteringsanvisningar
- ES** Instrucciones de montaje
- FIN** Montage-instructie
- SV** Asennusohjeet
- NOR** Drifts- / homologasjonsinformasjon
- PL** Informacje dotyczące pracy / homologacji
- RU** Информация о работе / омологации

SVC GROUP ©-4014

SVC GROUP s.r.o.

Průmyslová zóna - 179
547 01 Náchod-ČR

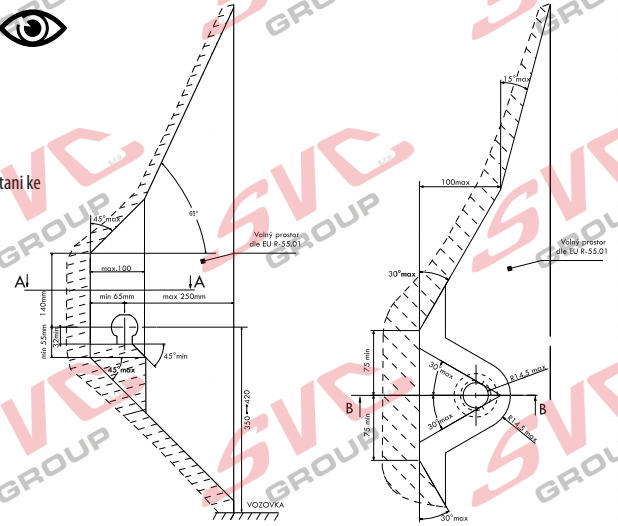
www.svcgroup.cz
e-mail: svc@svcgroup.cz

Tel.: +420 491421021
+420 491421022
mob.: +420 603360607



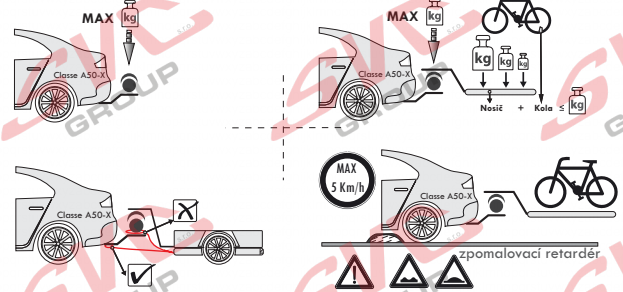
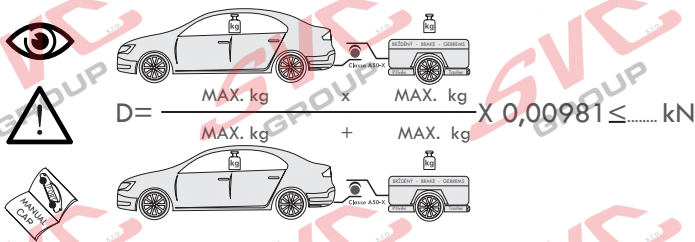
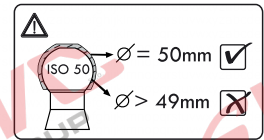
Montážní instrukce - Montážny inštrukcia - Installation insrtruktion - Montageanleitung - Istruzioni di montaggio - Instrukcja montażu - Manual de montaje Monteringsvejledning - Paigaldusjuhend - Aсенусohje - Notice de montage - Sz. szerelési útmutató - Montagehandleiding - Monteringsanvisning - Instrucción de montaj - Teringsanvisningar - Инструкции по монтажу

Classe A50-X



- CZ** Volny prostor dle přílohy VII, směrniceč. EC 55-R EU musí být dodržen.
- SK** Volny priestor podľa prílohy VII, smerniceč. EC 55-R EÚ musí byť dodržaný.
- EN** The clearance specified in appendix VII, diagram 25 of guideline EC R-55 EU must be guaranteed.
- DE** Der Freiraum nach Anhang VII, Abbildung 25 der Richtlinie EC R-55 EU ist zu gewährleisten.
- HU** Az EC 55-R EU irányelv VII. mellékletében, a 25. ábrán a vonógömb elhelyezése számára elírt szabad tér- adatokat biztosítani kell.
- FR** La zone de dégagement doit être à l'annexe VII, illustration 25 de la directive EC 55-R EU.
- IT** Deve essere garantito lo spazio libero secondo l'allegato VII, gura 25 della direttiva EC 55-R EU.
- NL** De tussenruimte conform supplement VII, afbeelding 25 van de richtlijn EC 55-R moet in acht worden genomen.
- ES** Debe garantizarse el espacio libre, conforme al anexo VII, gura 25 de la directiva comunitaria EC 55-R EU.
- FIN** Vapaa tila on taattava direktiivin EC 55-R EU liitteen VII, kuvan 25 mukaisesti.
- SV** Spelrummet enligt bilaga VII, Figur 25 i riktlinje EC 55-R EU skall garanteras.
- NOR** Frirommet etter tillegg VII, gur 25 i direktiv EC 55-R EU skal overholdes.
- PL** Należy zapewnić szczelność zgodnie z rysunkiem nr 25 dyrektywy EC 55-R zawartej w załączniku nr VII.
- RU** Шарика в приложении VII. Директивы EC 55-R eu.

- CZ** Při celkové přípustné hmotnosti vozidla
- SK** Pri celkovej prípustnej hmotnosti vozidla
- EN** At laden weight of the vehicle
- DE** Bei zulässigem Gesamtgewicht des Fahrzeuges
- HU** Rakományal terhelt jármű súly esetén
- FR** Pour poids total en charge autorisé du véhicule
- IT** Per un peso complessivo ammesso del veicolo
- NL** Bij toelaatbaar totaal gewicht van het voertuig
- ES** Con peso total autorizado del vehículo
- FIN** Ajoneuvon suurimmalla sallitulla kokonaispainolla
- SV** Vid fordonets tillttna totalvikt
- NOR** Ved kjøretøyets tillatte totalvekt
- PL** W przypadku największej dozwolonej masy całkowitej
- RU** В случае нагруженного автомобиля



- CZ** Pokud jsou v technickém průkazu vozidla uvedené nižší hodnoty než zveřejněné k dokumentaci výrobku. Jsou tyto hodnoty výrobce vozu směrodatné pro zápis do technického průkazu vozidla.
- SK** Pokiaľ sú v technickom preukaze vozidla uvedené nižšie hodnoty než zverejnené k dokumentácii výrobku. Sú tieto hodnoty výrobcu vozidla smerodajné pre zapísanie do technického preukazu vozidla.
- EN** If the vehicle's certificate of roadworthiness indicates lower values than those published in the product documentation. These values by the vehicle manufacturer are decisive for the entering into the vehicle's certificate of roadworthiness.
- DE** Falls im KFZ-Brief des Fahrzeugs niedrigere, als in der Dokumentation des Produkts veröffentlichte Werte angeführt sind, sind diese Werte des Fahrzeugherstellers für den Eintrag in den KFZ-Brief des Fahrzeugs maßgebend.
- HU** Amennyiben a forgalmi engedélybe jegezett adatok a gépjármű dokumentációban feltüntetett adatoktól alacsonyabb értékűek lennének, úgy a gépjármű gyártója által megadott és a forgalmi engedélybe pontosan bejegyzendő adatokat kell irányadóként minősíteni.
- FR** Si, sur la carte grise du véhicule, vous trouvez des valeurs inférieures à celles publiées dans la documentation du produit, les valeurs du fabricant du véhicule sont déterminantes et devront être inscrites sur la carte grise du véhicule.
- IT** Se nella carta di circolazione del veicolo sono riportati valori inferiori a quelli indicati nella documentazione del prodotto. Questi valori del produttore del veicolo sono decisivi per la registrazione nella carta di circolazione del veicolo.
- NL** Als in het kentekenbewijs van het voertuig lagere waarden vermeld staan dan gepubliceerd in de productdocumentatie, dan zijn deze waarden van de fabrikant van het voertuig bindend voor inschrijving in het kentekenbewijs van het voertuig.
- ES** Si en la cha técnica del vehículo se indican valores menores que los publicados en la documentación del producto, estos valores facilitados por el fabricante del vehículo son decisivos para la inscripción en la ficha técnica del vehículo.
- FIN** Jos ajoneuvon rekisteriöteossa on esitetty alempia arvoja kuin tuotteen dokumentaatioissa esitetyt, ovat nämä ajoneuvon valmistajan antamat arvot ratkaisevia ajoneuvon rekisteriöteeseen merkitsemistä varten.
- SV** Om det i fordonets registreringsbevis nns angivna lägre värden än de som är angivna i produktens dokumentation, är dessa värden från fordonets tillverkare riktiggivande för det som antecknas i fordonets registreringsbevis.
- NOR** Dersom det i kjøretøyets vognkort er oppgitt lavere verdier enn de som er offentliggjort som produktokumentasjon, er disse angivelsene fra kjøretøysprodusenten retningsgivende for å noteres ned i kjøretøyets vognkort.
- PL** Jeżeli w dowodzie rejestracyjnym pojazdu są podane wartości niższe od tych, które znajdują się w dokumentacji wyrobu, to te dane producenta samochodu są miarodajne do wpisania ich do dowodu rejestracyjnego pojazdu.
- RU** Если в паспорте транспортного средства указаны более низкие значения, чем указанные в документации на изделие, эти значения производителя являются определяющими для записи в паспорт транспортного средства.



EHC R-55

CZ Informace k provozu / homologaci

E-2

Výrobek je schválen dle homologací EU 94/20 EHK-55 R pro prodej ve státech EU. Pozorně si nastudujte montážní návod a všechna doporučení, dále dodržujte případná nařízení pro provoz jednotlivých států EU. Všeobecné montážní, homologační, provozní pokyny vztahující se k montáži, registraci a záruce výrobku, naleznete na našem webu www.svcgroup.cz

Pro rychlejší přístup k těmto informacím si naskenujte, přiložený QR kód.

Součástí dodávky tažného zařízení je dodán TYPOVÝ LIST. Tento typový list slouží pro zapsání výrobku do technického průkazu vozidla, druhá strana dokumentu obsahuje základní informace a pokyny.

SK Informácie na prevádzku / homologáciu

Výrobok je schválený podľa homologácií EÚ 94/20 EHK-55 R pre predaj v štátoch EÚ. Pozorne si nastudujte montážny návod a všetky odporúčania, ďalej dodržujte prípadné nariadenia pre prevádzku jednotlivých štátov EÚ. Všeobecné montážne, homologačné, prevádzkové pokyny vztahujúce sa na montáž, registráciu a záruku výrobku, nájdete na našom webe www.svcgroup.cz.

Pre rýchlejší prístup k týmto informáciám si naskenujte priložený QR kód.

Súčasťou dodávky tažného zariadenia je dodaný TYPOVÝ LIST. Tento typový list slúži na zapísanie výrobku do technického preukazu vozidla, druhá strana dokumentu obsahuje základné informácie a pokyny.

EN Operating / homologation information

The product is approved according to EU 94/20 EHK-55 R homologations for the sale in EU countries. Please read the installation instructions and all the recommendations carefully and follow the applicable regulations for the operation in individual EU states. General assembly, homologation, operating instructions related to registration and product warranty are available at our website - www.svcgroup.cz

For a quicker access to this information scan the attached QR code.

Each delivery of the tow bar includes TYPE CERTIFICATE. This type certificate is for registering the product in the vehicle's certificate of roadworthiness, the other side of the document brings basic information and instructions.

DE Betriebs / Zulassungsinformationen

Das Produkt ist gemäß der Homologation EU 94/20 EHK-55 R für den Verkauf in den EU-Ländern zugelassen. Lesen Sie sorgfältig die Montageanleitung und alle Empfehlungen durch, halten Sie ferner etwaige Betriebsverordnungen einzelner EU-Länder ein. Etwaige Montage-, Zulassungs- und Betriebsanweisungen hinsichtlich der Montage, Anmeldung und Garantie des Produkts finden Sie auf unserer Website www.svcgroup.cz

Für schnelleren Zugriff auf diese Informationen scannen Sie den anliegenden QR-Code ein.

Lieferungsbestandteil der Zugeinrichtung ist das mitgelieferte TYPENBLATT. Dieses Typenblatt dient zum Eintragen des Produkts in den Fahrzeugbrief des Fahrzeugs, die andere Seite des Dokuments enthält Basisinformationen und Anweisungen.

HU Üzemeltetési / homologációs információk

A jelen termék az Európai Parlament és Tanács 94/20/EK és az Európai Gazdasági Bizottság 55 R számú rendelet szerinti homologia besorolások alapján lett az EU közösségi országokban történő értékesítés számára engedélyezve. Figyelmesen olvassa el a beszerelési útmutatót és valamennyi javaslatot, illetve az egyes EU közösségi országok hatályos vonatkozó közlekedésrendészeti előírásait. A beszerelésre, homologia besorolásra, regisztrálásra és a garancianyújtásra vonatkozó általános szerelési és üzemeltetési utasítások a társaságunk honlapján www.svcgroup.cz tekinthetők meg.

A gyorsabb hozzáférés érdekében skenelje be a mellékelt QR kódot.

A vonószerkezet szállítmány részét képezi a TÍPUSLAP is. A csatolt típuslap az adott termék a gépjármű forgalmi engedélyébe való bejegyzéséhez van rendeltetve, és a hátulján pedig az alapinformációk és utasítások vannak feltüntetve.

FR Informations d'exploitation / homologation

En vertu de l'homologation UE 94/20 ECC-55 R, ce produit a été homologué pour pouvoir être vendu dans les états de l'Union européenne. Nous vous recommandons de lire attentivement la notice de montage et toutes les autres recommandations. Il convient également de respecter les éventuels règlements relatifs à l'utilisation qui sont en vigueur dans les différents états de l'Union européenne. Les consignes générales de montage, les consignes relatives à l'homologation, les consignes d'emploi se rapportant au montage, à l'enregistrement et à la garantie qui couvrent le produit sont disponibles sur notre site Internet www.svcgroup.cz.

Pour pouvoir accéder plus rapidement à ces informations, nous vous recommandons de scanner le code QR ci-joint.

Le dispositif d'attelage est fourni accompagné d'une FICHE PRODUIT qui vous servira lors de l'enregistrement du produit dans la carte grise du véhicule. Au verso de ce document, vous trouverez des informations et des consignes importantes.

IT Informazioni sull'operazione / omologazione

Il prodotto è approvato secondo le omologazioni dell'UE 94/20 EHK-55 R per essere commercializzato nei paesi dell'UE. Leggere attentamente le istruzioni di montaggio e tutte le raccomandazioni. Rispettare anche eventuali prescrizioni per l'uso dei singoli paesi dell'UE. Tutte le istruzioni di montaggio, omologazione e esercizio relative al montaggio, registrazione e garanzia del prodotto sono da trovare nel nostro sito www.svcgroup.cz

Per un accesso migliore a queste informazioni scannare il codice QR allegato.

Una parte della fornitura del dispositivo di traino è la SCHEDA TIPO. Questa scheda tipo serve a registrare il prodotto nella carta di circolazione del veicolo; alla seconda pagina del documento sono riportate informazioni base e istruzioni.

SVC GROUP ©-4014

SVC GROUP s.r.o.

Průmyslová zóna - 179
547 01 Náchod-ČRwww.svcgroup.cz
e-mail: svc@svcgroup.czTel.: +420 491421021
+420 491421022
mob.: +420 603360607



EHC R-55
ES 94/20

NL Monteringsanvisningar

Het product is goedgekeurd volgens de Europese norm 94/20/EG en UNECE 55R voor verkoop binnen de EU. Gelieve nauwkeurig de montagehandleiding en aanbevelingen door te nemen en eventuele verordeningen voor het gebruik van afzonderlijke EU-landen in acht te nemen. De algemene montage-, goedkeurings- en gebruiksinstructies met betrekking tot de montage, registratie en garantie van het product vindt u op onze website www.svcgroup.cz

Scan voor een snellere toegang tot deze informatie de QR-code.

Bij de trekhaak wordt een datablad meegeleverd. Dit datablad dient voor de inschrijving van het product in het kentekenbewijs van de auto; de tweede pagina van het document bevat basisinformatie en instructies.

ES Instrucciones de montaje

El producto fue aprobado según las homologaciones de la directiva 94/20/CE del Parlamento Europeo y del Consejo -Reglamento 55, relativo a la venta en los países de la UE. Lea con atención el manual de montaje y todas las recomendaciones, respete también instrucciones del Código de Tránsito de los diferentes países de la UE, si procede. Las instrucciones generales de montaje, homologación y funcionamiento que se reeren al montaje, registro y garantía del producto se encuentran en nuestro web www.svcgroup.cz

Para acceder más rápidamente a las informaciones escanee y aplique el código QR.

El suministro del equipo de tiro incluye la FICHA DE TIPO. Esta cha de tipo sirve para la inscripción del producto en el documento de la Inspección Técnica de Vehículos, la segunda página del documento contiene informaciones e instrucciones básicas.

FIN Montage-instructie

Tuotteella on EU 94/20 EHK-55 R mukainen tyyppihyväksyntä EU-maissa myyntiä varten. Tutustu huolellisesti asennusohjeeseen ja kaikkiin suosituksiin, noudata myös eri EU-maiden mahdollisia maakohtaisia käyttöä koskevia asetuksia. Tuotteen asennusta, rekisteröintiä ja takuuta koskevat yleiset asennus-, hyväksyntä- ja käyttöohjeet löydät web-sivuiltamme www.svcgroup.cz

Nopeampaa näihin tietoihin pääsyä varten skannaa oheinen QR-koodi.

Vetolaitteen mukana toimitetaan TYYPIHYVÄKSYNTÄTODISTUS. Tuote voidaan merkitä ajoneuvon rekisteriotteeseen tämän tyyppihyväksyntätodistuksen mukaisesti, dokumentin toisella sivulla on perustietoja ja ohjeita.

SV Asennusohjeet

Produkten är godkänd enligt homologeringen EU 94/20 EHK-55 R för försäljning inom staterna i EU, Läs noggrant igenom monteringsanvisningarna och alla rekommendationer, följ även enskilda EU-staters eventuella bestämmelser för drift. De allmänna monterings-, homologiserings- och driftsanvisningarna gällande produktens montage, registrering och drift hittar du på vår webbsida www.svcgroup.cz

För snabbare åtkomst till den informationen skanna den medföljande QR-koden.

En del av dräganordningens leverans är TYPBLADET. Detta typblad tjänar till för inskrivning av produkten i fordonets registreringsbevis, dokumentets andra sida innehåller grundläggande information och instruktioner.

NOR Drifts- / homologasjonsinformasjon

Produktet er godkjent i hht. EU-homologering 94/20 EHK-55 R for salg i EU-land. Les nøye gjennom monteringsanvisningen og alt av anbefalinger, og overhold dessuten evt. retningslinjer som måtte gjelde i de enkelte EU-landene. Generell veiledning ang. montering, homologering, samt drift som gjelder produktets montering, registrering og garanti, finner du på vårt nettsted www.svcgroup.cz

Skann den vedlagte QR-koden for raskere tilgang til denne informasjonen

TYPBLAD følger med leveransen av trekktutstyret. Dette typebladet brukes til å registrere produktet i bilens vognkort, mens dokumentets 2. side inneholder grunnleggende informasjon og veiledning.

PL Informacje dotyczące pracy / homologacji

Wyrób jest zatwierdzony zgodnie z homologacją WE 94/20 EHK-55 R do sprzedaży w krajach WE. Prosimy uważnie przeczytać instrukcję montażu i wszystkie zalecenia, a następnie przestrzegać ewentualnych rozporządzeń obowiązujących w zakresie użytkowania w poszczególnych krajach WE. Ogólne zalecenia i informacje dotyczące montażu, homologacji, zaleceń eksploatacyjnych, rejestracji i gwarancji na wyrób, znajdują się na naszej stronie internetowej: www.svcgroup.cz

Aby uzyskać szybszy dostęp do tych informacji, prosimy zeskanować załączony kod QR.

Częścią dostawy tego urządzenia sprzęgającego jest zawarta w komplecie KARTA PRODUKTU. Ta karta służy do wpisania wyrobu do dowodu rejestracyjnego pojazdu, a druga strona dokumentu zawiera podstawowe informacje i zalecenia.

RU Информация о работе / омологации

На изделие выдан сертификат качества согласно EU 94/20 EHK-55 R для продажи в государствах ЕС. Внимательно изучите инструкцию по монтажу и все рекомендации, а также соблюдайте постановления по эксплуатации отдельных стран ЕС. Общие указания по монтажу, сертификации и эксплуатации, относящиеся к монтажу, регистрации и гарантии на изделие можно найти на нашем сайте www.svcgroup.cz

Для быстрого доступа к этой информации отсканируйте прилагаемый QR-код.

В комплект поставки фаркопа входит ТИПОВОЙ ЛИСТ. Этот типовой лист служит для записи изделия в паспорт транспортного средства, вторая сторона документа содержит основную информацию и указания.

SVC GROUP ©-4014

SVC GROUP s.r.o.

Průmyslová zóna - 179
547 01 Náchod-ČR

www.svcgroup.cz
e-mail: svc@svcgroup.cz

Tel.: +420 491421021
+420 491421022
mob.: +420 603360607

**BMW****Serie 1 - F20/F21 2 - F22/F23/F45/F31 3 - F30/F80/F31 4 - F32/33/34**

CZ

Montážní návod

1. Odmontujte zadní světla , uvolněte plastové nadkolí v místě nárazníku a odšroubujte spodní přichycení nárazníku. Odmontujte zadní nárazník a jeho výztuhu (tato již nebude zapotřebí).
2. Na místo výztuhy namontujte tažné zařízení dle obrázku a typu vozidla.(Dbejte na rozlišení typů).
3. Zhotovte výřezy dle obrázků do spodních plastových dílů.
4. Tažné zařízení vyrovnejte a dotáhněte dle uťahovacích momentů.
Uvolněte zpět všechny díly odmontovanév bodě č.1.

EN

Installation instructions

1. Remove rear lights, release the plastic wheel arch at the bumper and unscrew the lower attachment of the bumper. Remove rear bumper and its sheet stienner (it is no longer needed).
2. Install the tow bar instead of the stienner according to picture and vehicle type.
(Be sure to distinguish individual types).
3. Make the cut-outs in lower plastic parts as shown in the picture.
4. Align all the parts of the tow bar and tighten them to prescribed torques.
Reinstall all the parts removed within the step 1.

SK

Montážny návod

1. Odmontujte zadné svetlá, uvoľnite plastové nadkolí v mieste nárazníka a odskrutkujte spodné prichytenie nárazníka. Odmontujte zadný nárazník a jeho výstuhu (táto už nebude potrebné).
2. Na miesto výstuhu namontujte ťažné zariadenie podľa obrázku a typu vozidla. (Dbajte na rozlíšenie typov).
3. Zhotovte výřezy podľa obrázkov do spodných plastových dielov.
4. Ťažné zariadenie vyrovajte a dotiahnite podľa uťahovacích momentov.
Uvoľnite späť všetky diely odmontovanév bode č.1.

DE

Montageanleitung

1. Die Hecklichter ausbauen, den Kunststoteil an der Stelle der Stoßstange lösen und die untere Halterung der Stoßstange abschrauben. Die hintere Stoßstange und deren Strebe ausbauen (diese wird nicht mehr benötigt).
2. An der Stelle der Strebe die Zugeinrichtung gemäß Abbildung und Fahrzeugtyp montieren
(auf die Typenabgrenzung achten).
3. In den unteren Kunststoteilen einen Ausschnitt gem. Abbildungen herstellen.
4. Die Zugeinrichtung ausrichten und mit den entsprechenden Momenten anziehen.
Alle im Punkt Nr. 1 ausgebauten Teile wieder einbauen.

PL

Instrukcja montażu

1. Wymontuj tylne światła, puść plastikowy nadkole na zderzaku i odkręć dolne mocowanie zderzaka. Zdejmij tylny zderzak i jego usztywniacz (nie jest już potrzebny).
2. Zamontować zaczep kulowy zamiast usztywnienia według rysunku i typu pojazdu.
(Pamiętaj, aby rozróżnić poszczególne typy).
3. Wykonaj wycięcia w niższych częściach z tworzywa sztucznego, jak pokazano na rysunku.
4. Wyrównaj wszystkie części haka holowniczego i dokręć je zgodnie z zalecanymi momentami obrotowymi.
Ponownie zainstaluj wszystkie części usunięte w kroku 1.

SVC GROUP ©-4014



BMW

Serie 1 - F20/F21 2 - F22/F23/F45/F31 3 - F30/F80/F31 4 - F32/33/34

FR

Notice de montage

1. Démonter les feux arrière, desserrer les passages de roues en plastique au niveau du pare-chocs et dévisser l'attache inférieure du pare-chocs. Démontez le pare-chocs arrière et son renfort (vous n'en aurez plus besoin).
2. Comme indiqué sur la gure, installer le dispositif d'attelage à la place du renfort et ce, en fonction du type de véhicule que vous possédez (bien veiller à diérencier les types de véhicules).
3. Comme représenté sur les gures, effectuer des découpes dans les pièces en plastique inférieures.
4. Aligner le dispositif d'attelage et serrer ensuite toutes les vis aux couples de serrage prescrits. Remettre ensuite en place toutes les pièces qui ont été démontées au point 1.

ES

Manual de montaje

1. Retire las luces traseras, suelte el arco de rueda de plástico en el parachoques y desatornille el accesorio inferior del parachoques. Retire el parachoques trasero y su refuerzo de lámina (ya no es necesario).
2. Instale la barra de remolque en lugar del refuerzo según la imagen y el tipo de vehículo. (Asegúrese de distinguir los tipos individuales).
3. Realice los recortes en las piezas de plástico inferiores como se muestra en la imagen.
4. Alinee todas las partes de la barra de remolque y apriételas a los pares de apriete prescritos. Vuelva a instalar todas las piezas retiradas en el paso 1.

FI

Asennusohje

1. Irrota takavalot, vapauta muovipyörän kaari puskurista ja kierrä alempi kiinnike irti puskurin. Irrota takapuskuri ja sen arkin jäykiste (sitä ei enää tarvita).
2. Asenna vetokoukku jäykisteen sijasta kuvan ja ajoneuvotyypin mukaan. (Muista erottaa yksittäiset tyypit).
3. Tee leikkaukset pienemmissä muoviosissa kuvan osoittamalla tavalla.
4. Kohdista vetokoukun kaikki osat ja kiristä ne määrättyihin momentteihin. Asenna kaikki vaiheen 1 sisällä poistetut osat uudelleen.

IT

Istruzioni dimontaggio per la

1. Smontate le luci posteriori, allentate le sporgenze in plastica nel paraurti e svitate l'attacco inferiore del paraurti.
1. Smontate il paraurti posteriore e il suo rinforzo (non sarà più necessario).
2. Al posto del rinforzo, installate il dispositivo di traino come mostrato nella gura e secondo il tipo di veicolo (assicurarsi di distinguere i tipi).
3. Operate un'apertura come mostrato nelle parti in plastica inferiori.
4. Allineate il dispositivo di traino e stringete secondo la coppia del serraggio. Stringete tutte le parti smontate nell'elemento 1.

RU

Инструкция по монтажу

1. Снимите задние фонари, освободите пластиковые подкрылки в месте бампера и отвинтите нижнее крепление бампера. Снимите задний бампер и его усилитель (он больше не потребуется).
2. На место усилителя установите фаркоп в соответствии с рисунком и моделью автомобиля. (Учитывайте разницу между моделями).
3. Сделайте вырезы в соответствии с рисунками в нижних пластиковых частях.
4. Выровняйте фаркоп и затяните в соответствии с предписанными моментами затяжки. Установите на место все части, демонтированные согласно пункту 1

SVC GROUP ©-4014

SVC GROUP s.r.o.

Průmyslová zóna - 179
547 01 Náchod-ČR

www.svcgroup.cz
e-mail: svc@svcgroup.cz

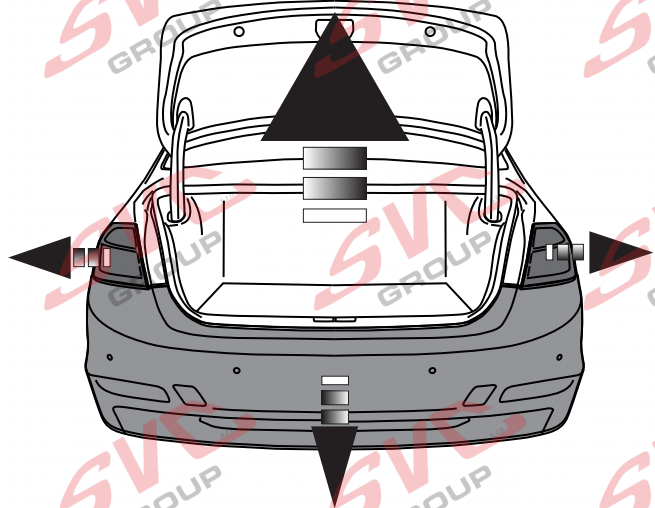
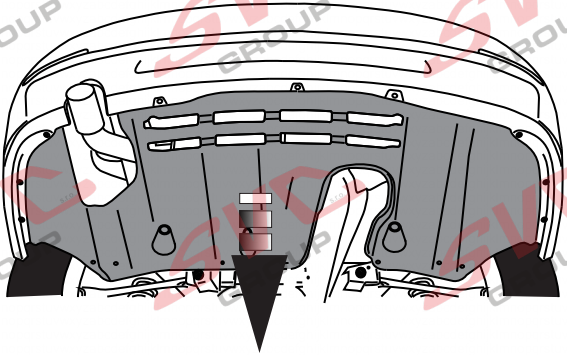
Tel.: +420 491421021
+420 491421022
mob.: +420 603360607



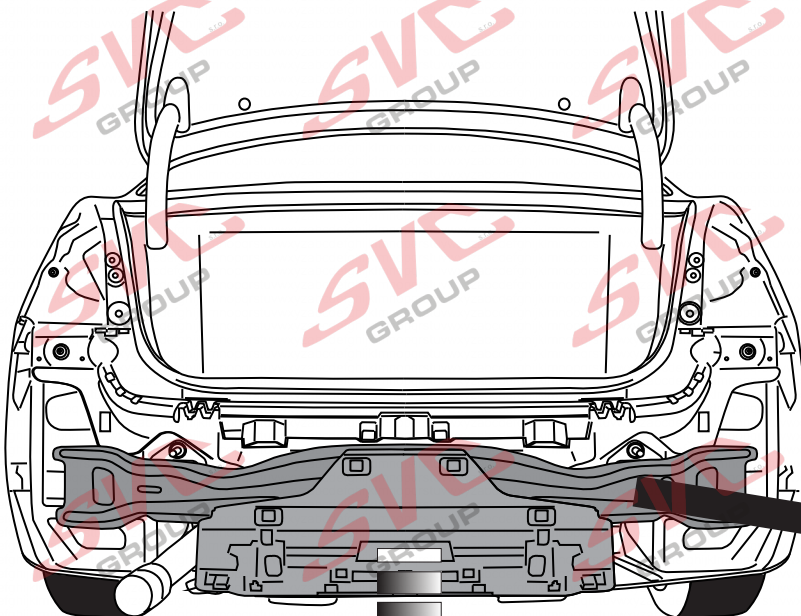
1.



BMW 3- Serie
BMW 4- Serie



2.



SVC GROUP ©-4014

SVC GROUP s.r.o.

Průmyslová zóna - 179
547 01 Náchod-ČR

www.svcgroup.cz
e-mail: svc@svcgroup.cz

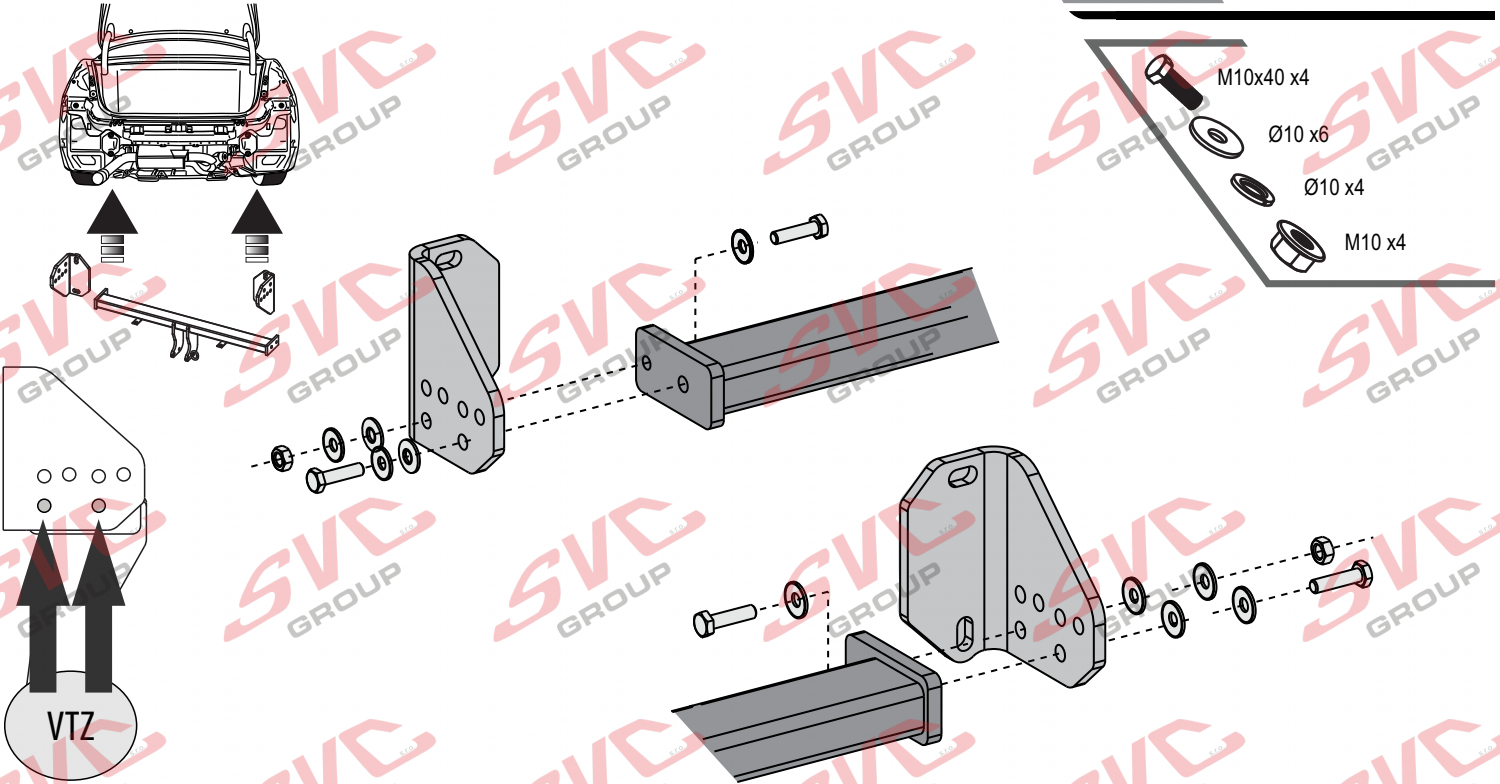
Tel.: +420 491421021
+420 491421022
mob.: +420 603360607



3.



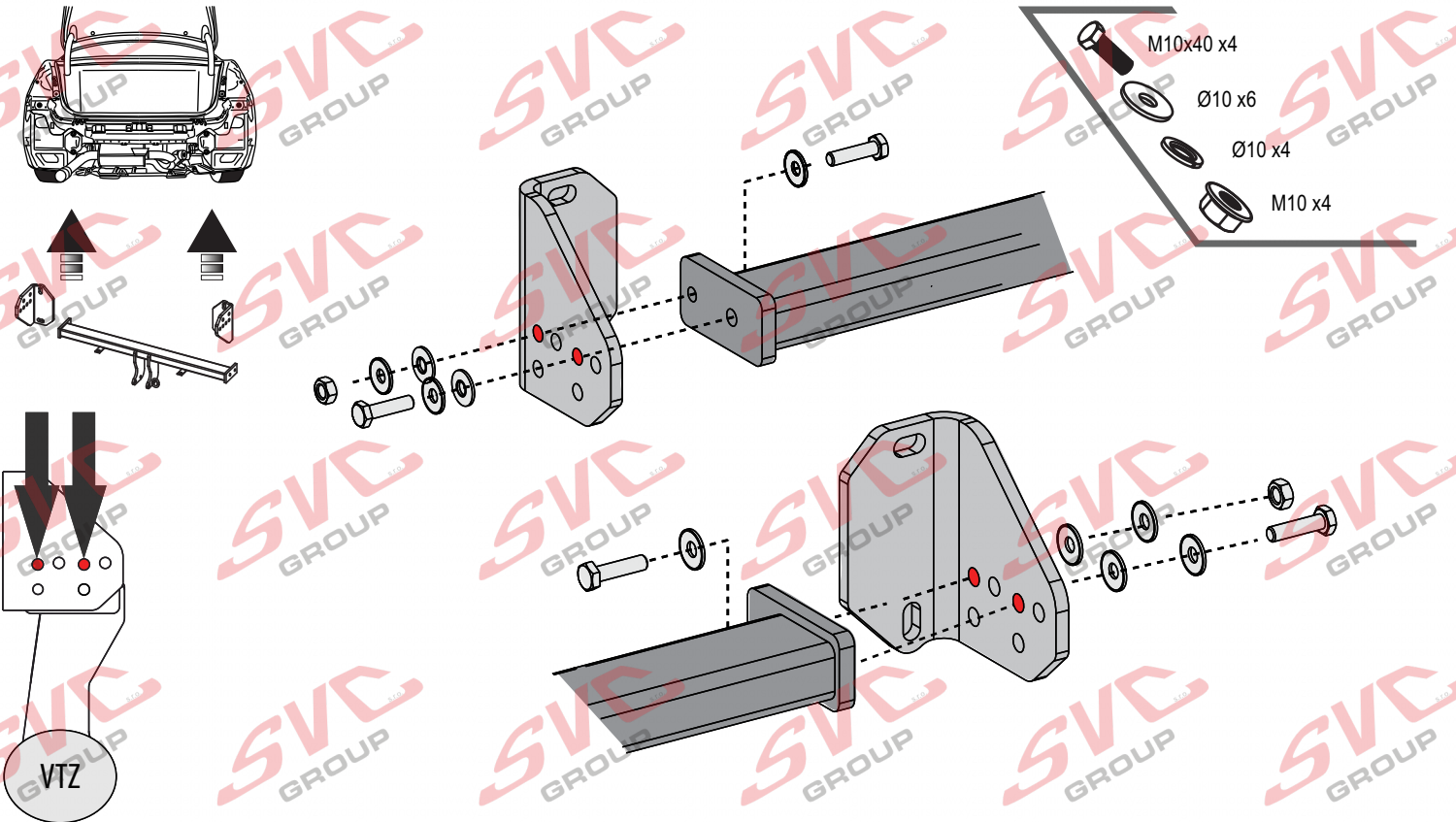
BMW 1- Serie
BMW 2- Serie



4.



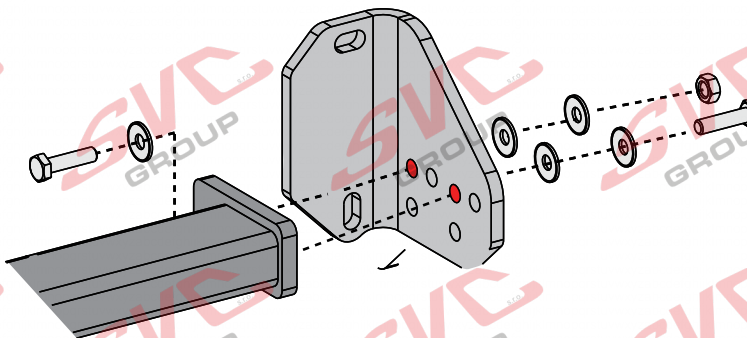
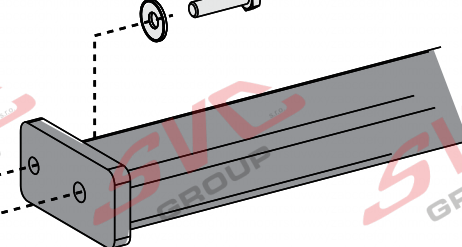
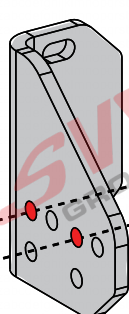
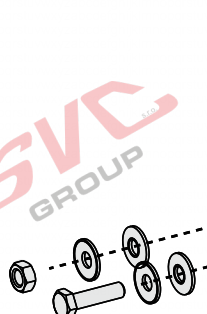
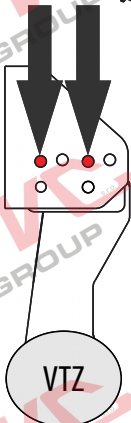
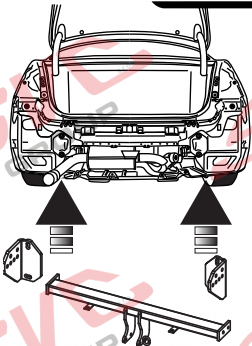
BMW 3- Serie
BMW 4- Serie



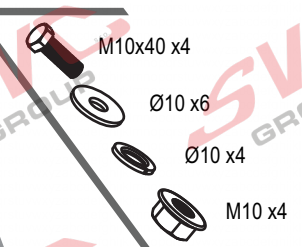
SVC GROUP ©-4014



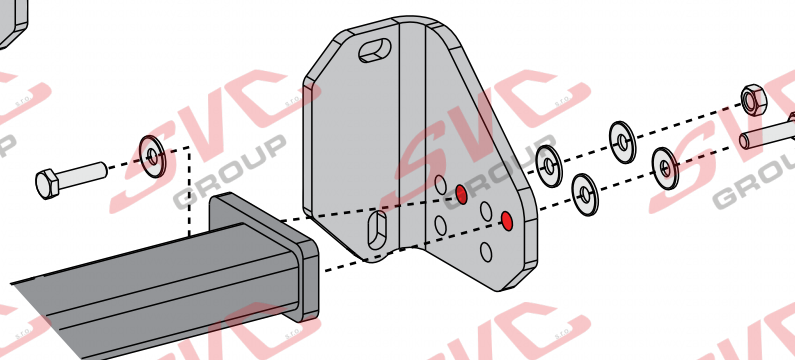
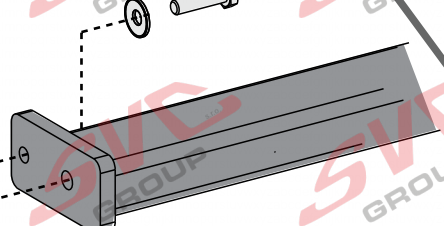
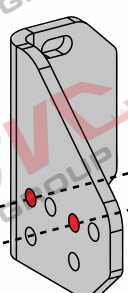
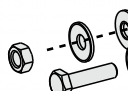
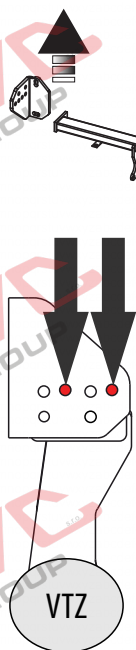
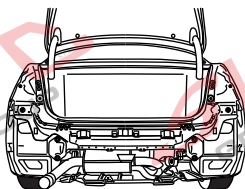
5.



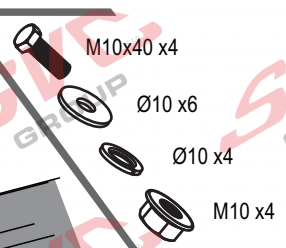
BMW 3- Serie
BMW 4- Serie
BMW 2- Active Tourer
Grand Tourer



6.



BMW
Alternativa pro
prodloužený
nárazník M



SVC GROUP ©-4014

SVC GROUP s.r.o.

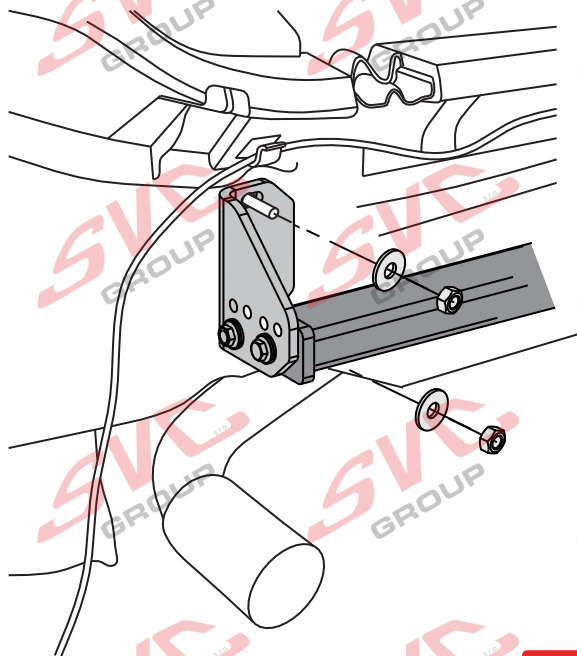
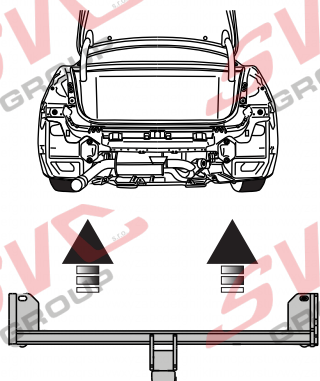
Průmyslová zóna - 179
547 01 Náchod-ČR

www.svcgroup.cz
e-mail: svc@svcgroup.cz

Tel.: +420 491421021
+420 491421022
mob.: +420 603360607



7.



Ø12 x4



M12x1,5 x4

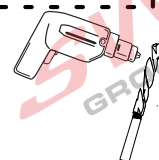
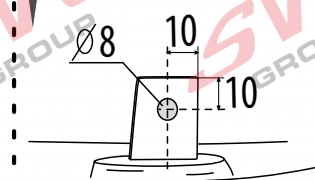
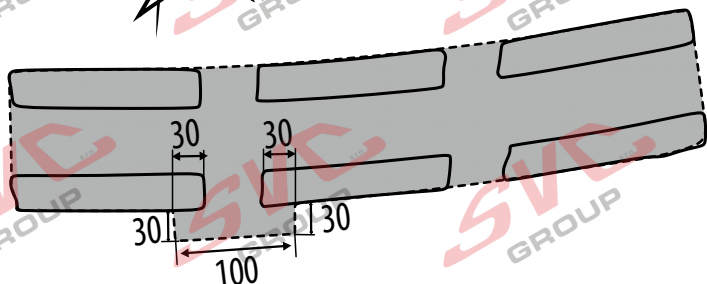
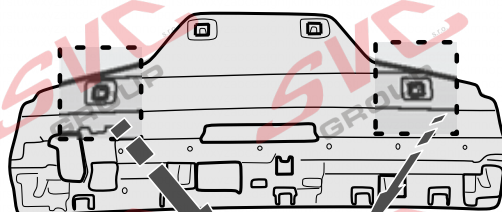
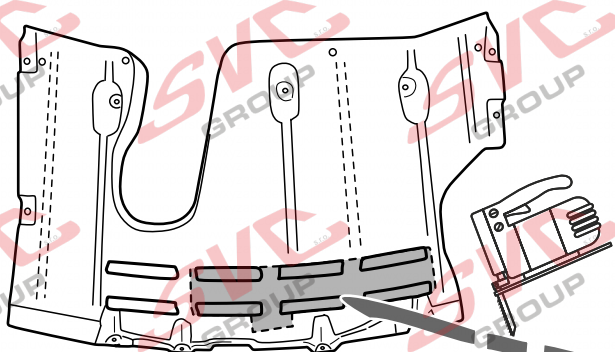


8.

Krycí plasty pod nárazníkem



BMW 3- Serie
BMW 4- Serie



SVC GROUP ©-4014

SVC GROUP s.r.o.

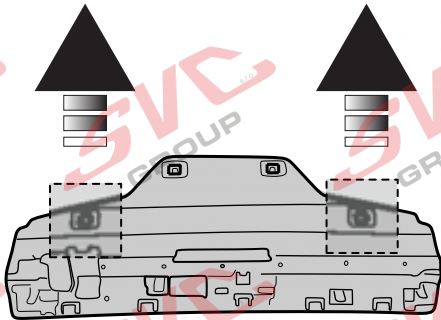
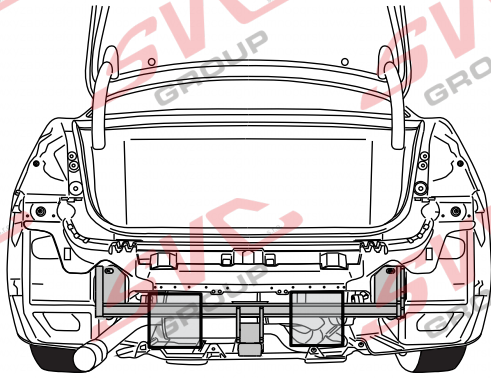
Průmyslová zóna - 179
547 01 Náchod-ČR

www.svcgroup.cz
e-mail: svc@svcgroup.cz

Tel.: +420 491421021
+420 491421022
mob.: +420 603360607



9.



M6x25

Ø6

Ø6

Ø6

M6



BMW 3- Serie
BMW 4- Serie



M6x25 x2

Ø6 x6

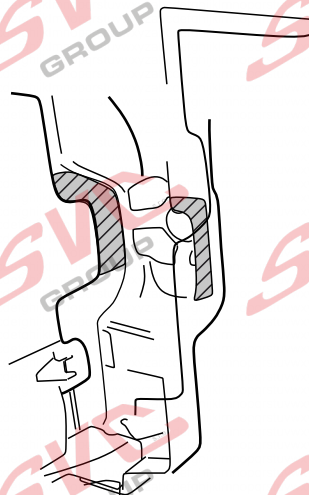
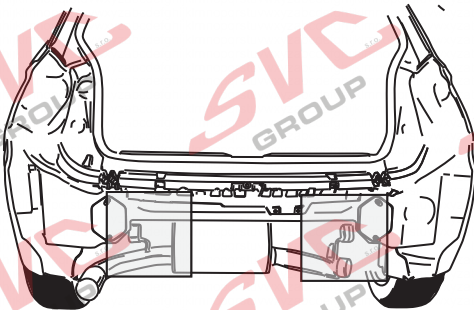
M6 x2



10.



BMW 2- Active Tourer
BMW 2- Grand Tourer



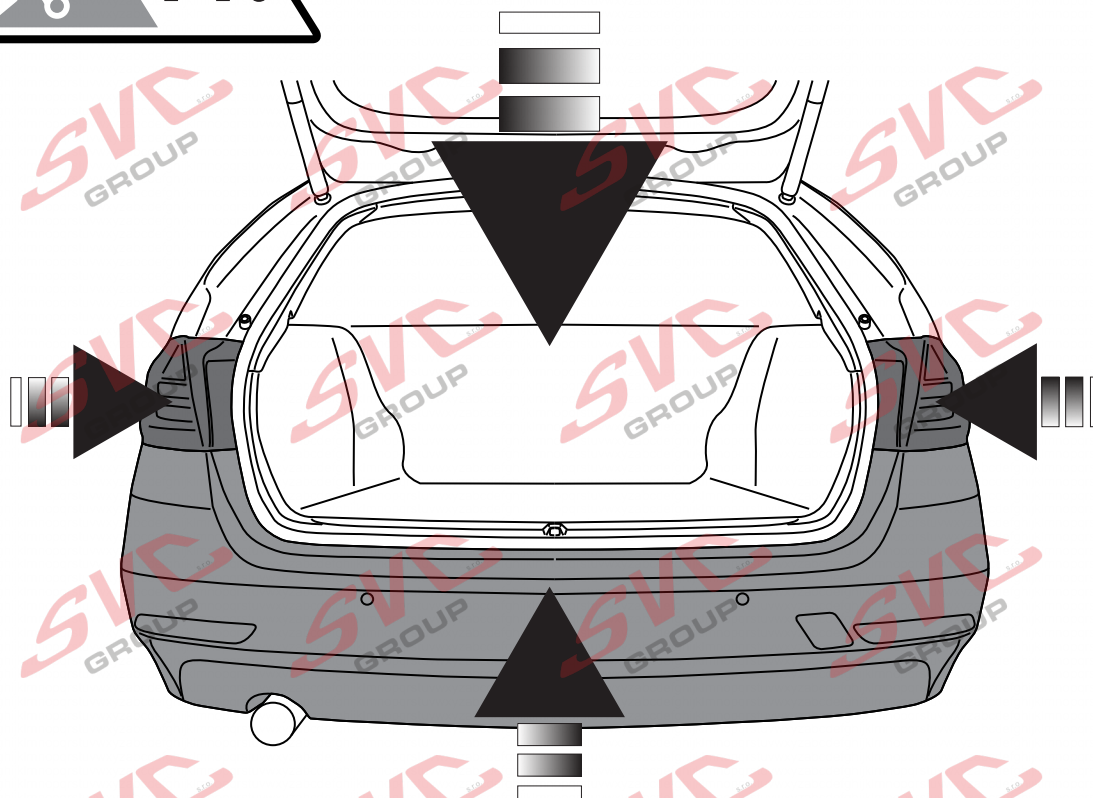
5 mm

8 mm

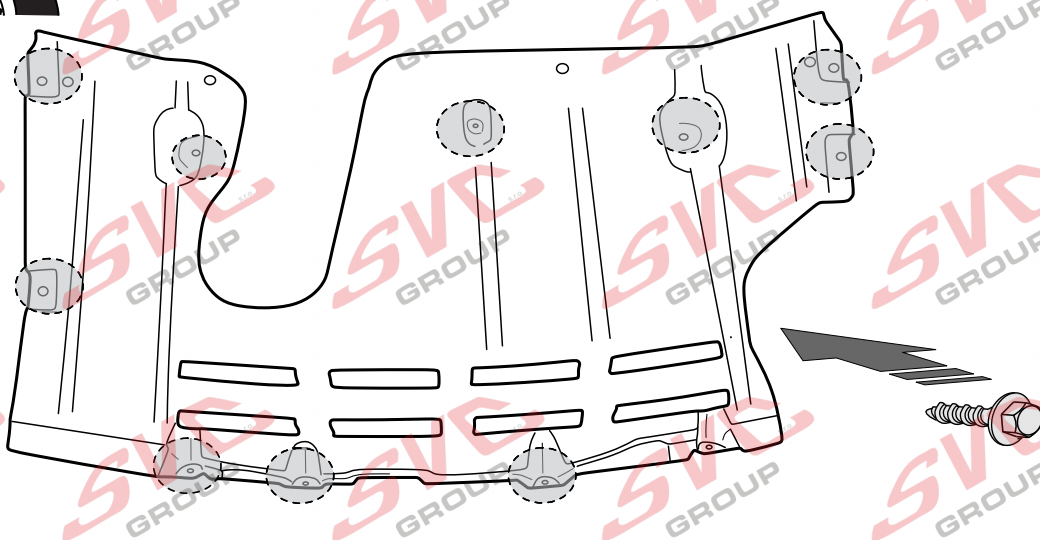
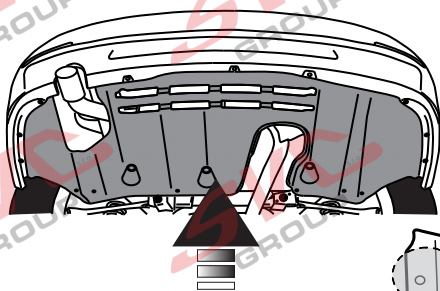




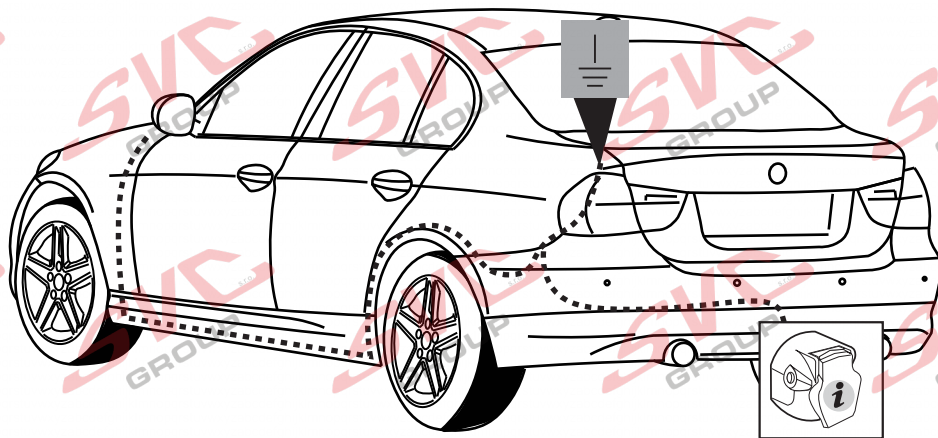
11.



12.

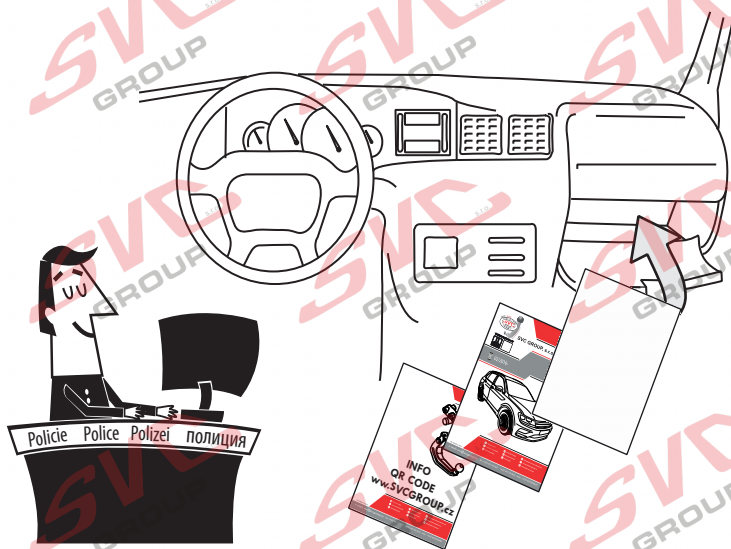
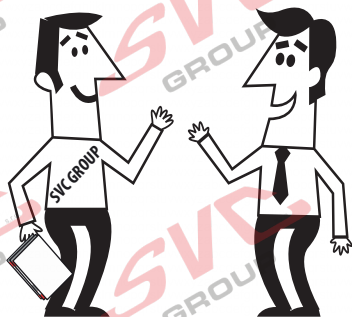
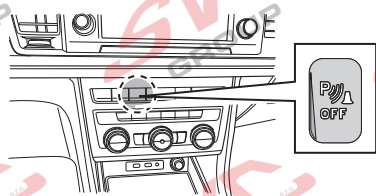


BMW 3- Serie
BMW 4- Serie



Can-Bus Autopřipojka

Vypínač pro couvací senzory PDC je umístěn na palubní desce vozu, nemusí se tedy v zavazadlovém prostoru složitě odpojovat a propojovat elektrické instalace vozu a autozásuvky



SVC GROUP, s.r.o.

Děkuje za důvěru / Ďakuje za dôveru

Thank you for your trust / Danke Für dein Vertrauen

Merci pour votre confiance / Grazie per la tua fiducia

Tankewol foar jo fertrouwen / Спаси́бо за ва́ше до́верие

Registrace / Registrácia

Registration / Registrierung

Inscription / Registrazione

Rekisterõinti / Регистра́ция

SVC GROUP ©-4014

SVC GROUP s.r.o.

Průmyslová zóna - 179
547 01 Náchod-ČR

www.svcgroup.cz
e-mail: svc@svcgroup.cz

Tel.: +420 491421021
+420 491421022
mob.: +420 603360607

Nevíte si rady? Potřebujete poradit?

Náš zákaznický servis je vám k dispozici

 +420 491 421 021

 svc@svcgroup.cz



Opravdový specialista a Certifikovaný výrobce tažných zařízení s největším sortimentem v ČR. Rodinná firma s více jak 30letou ověřenou tradicí výroby, prodeje a montáže.

www.svcgroup.cz