

Montážní návod

(Montážny návod, Fitting instruction, Montageanleitung,
Istruzioni di montaggio, Monteringshandledning,
Asennusohje, Instruction de montage,
Montagehandleiding, Инструкция по установке)



Tažné zařízení

VOLKSWAGEN Caddy Maxi 01/2008->12/2015

Ťažné zariadenie
Towbars
Trekhaak
Anhängerkupplung de
Dispositif d'attelage
Equipo de remolque
Sprzęt holowniczy
Hinauslaitteet
Буксирное оборудование



výrobce / dodavatel

SVC Group s.r.o.

Odkaz na produkt:

<https://www.svcgroup.cz/tazne-zarizeni-sro-uby-pevny-skoda-rapid-monte-carlo-10-2012-2018-p7283-v960>



www.svcgroup.cz

Typ tažného zařízení

VTZ 001-473

VTZ 002-473

VTZ 1.001-473

VTZ 003-473

2016 | 25 let



www.svcgroup.cz



Průmyslová zóna 179
547 01 Náchod
Česká Republika

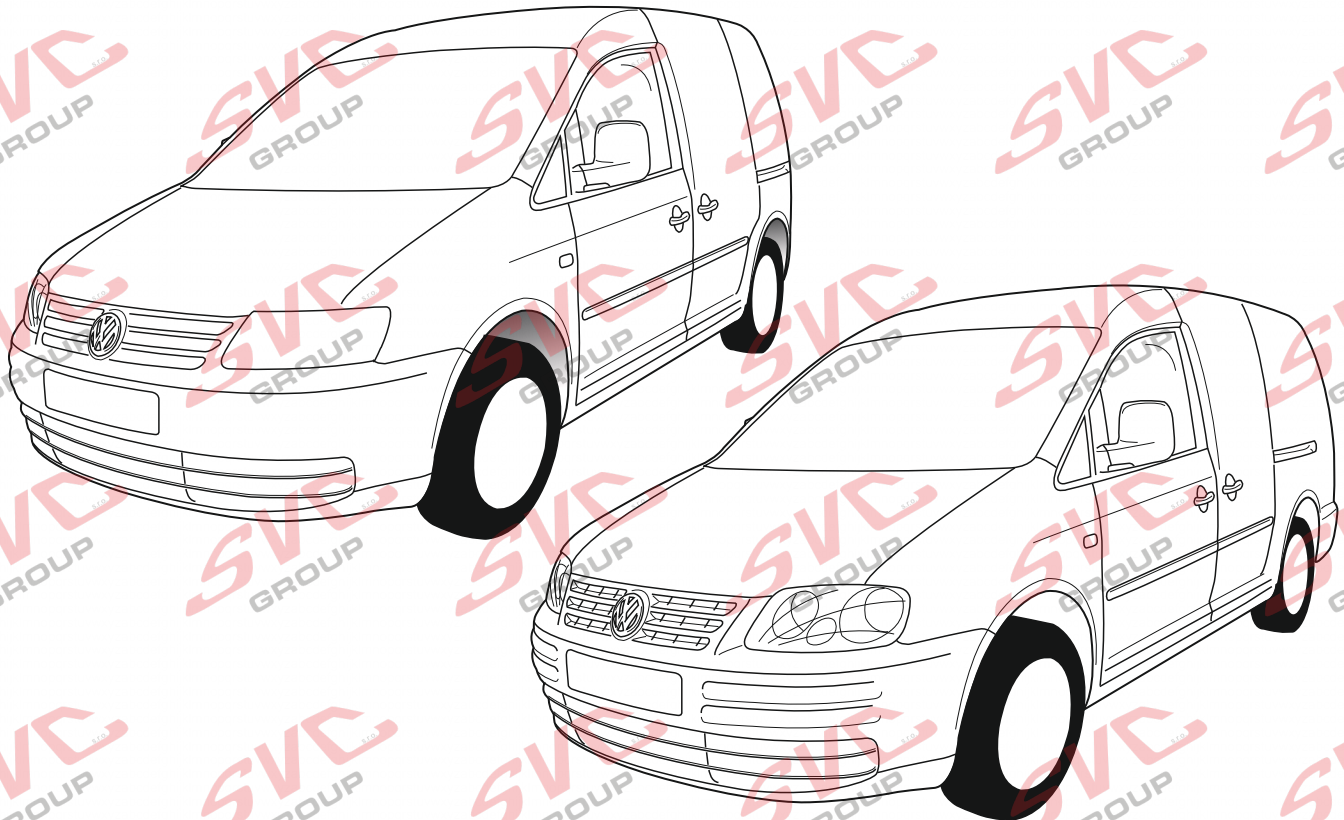
Volkswagen CADDY

x
AWD/4WD

x -
FWD

Jen pohon přední nápravy a všech kol 4-Motion

03/2004 ->
03/2018 ->



CZ Pro podrobné montážní instrukce a podmínky výrobku si naskenujte QR kód
SK Pre podrobné montážne pokyny a podmienky produktu si môžete skenovať QR kód
GB For detailed installation instructions and product conditions, scan the QR code
DE Scannen Sie den QR-Code, um detaillierte Installationsanweisungen und Produktbedingungen zu erhalten
FR Pour des instructions d'installation détaillées et les conditions du produit, scannez le code QR
ITA Per istruzioni di installazione dettagliate e condizioni del prodotto, eseguire la scansione del codice QR
PL Aby uzyskać szczegółowe instrukcje dotyczące instalacji i warunki produktu, zeskanuj kod QR
SP Para obtener instrucciones detalladas de instalación y condiciones del producto, escanee el código QR
NL Voor gedetailleerde installatie-instructies en productvoorwaarden, scan de QR-code
FIN Tarkemmat asennusohjeet ja tuotteen ehdot on tarkistettava QR-koodilla
HU A részletes telepítési utasítások és a termék feltételei között olvassa el a QR kódot
SLO Za podrobna navodila za namestitve in pogoje izdelka skenirajte kodo QR
RU Подробные инструкции по установке и условиям продукта отсканируйте QR-код.



SVC GROUP ©-42819

e-mail: scv@scvgroup.cz Tel.: +420 491421021 +420 491421022 mob.: +420 603360607

Volkswagen CADDY 2WD + 4x4



03/2004 ->
03/2018 ->



-  V TZ 1.001-473
-  V TZ 001-473
-  V TZ 002-473
-  V TZ 003-473

10,0 kg

SO 11

V-11-2019

10,0 kg

11A

V-09-2019

15,0 kg

11

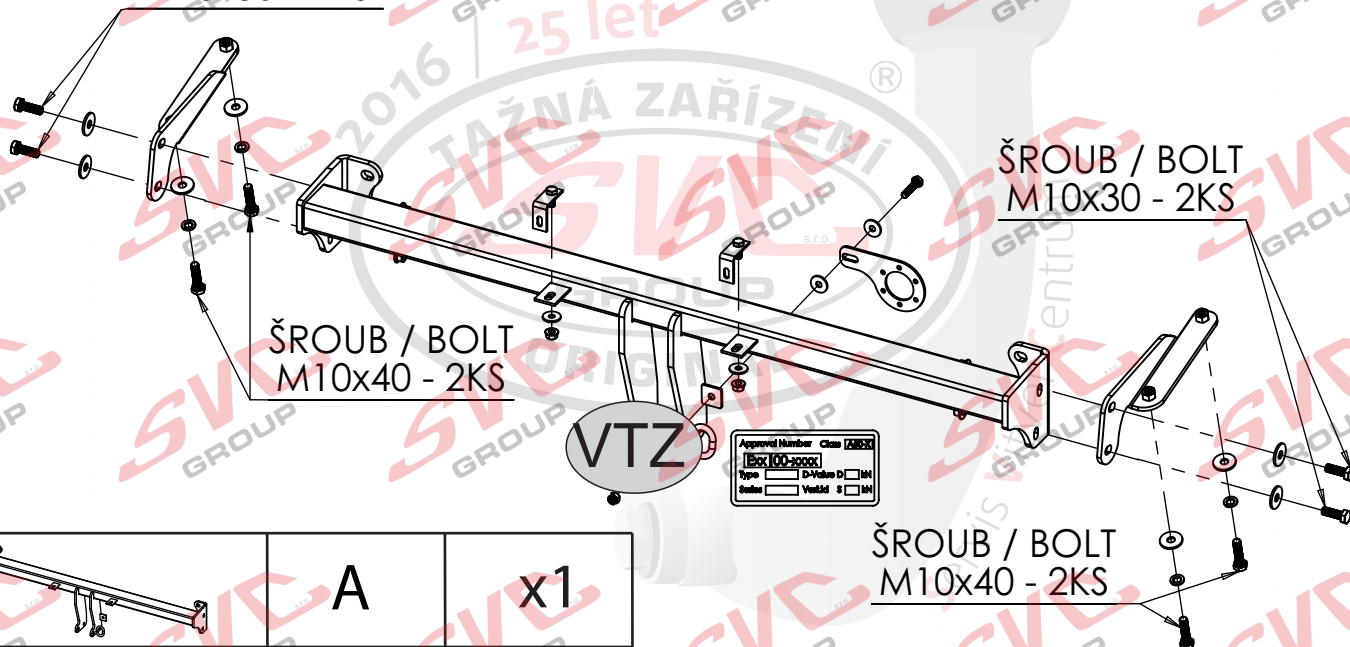
V-09-2019

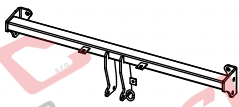

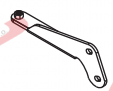
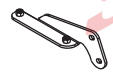

15,0 kg

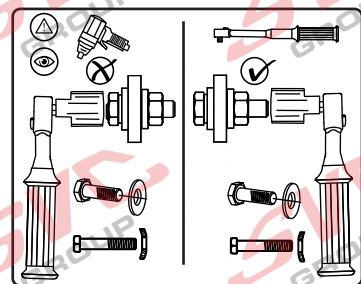
6000





V-10-2019

ŠROUB / BOLT
M10x30 - 2KS



	A	x1
	B	x2
	C	x1
	D	x1
 Dlouhé	E	x1



	M10x40	4ks
	M10x30	4ks
	Ø10	4ks
	Ø8	2ks
	Ø10	8ks
	M8	2ks
	M10	4ks

1650/95	D9,43	E27-55R-01-0433
---------	-------	-----------------

SVC GROUP ©-4014

SVC GROUP s.r.o.

Průmyslová zóna - 179
547 01 Náchod-ČR

www.svcgroup.cz
e-mail: svc@svcgroup.cz

Tel.: +420 491421021
+420 491421022
mob.: +420 603360607





Volkswagen CADDY
2WD + 4x4



03/2004 ->
03/2018 ->



VTZ 1.001-473

10,0



i pro CNG pokud je schválené výrobcem vozu



VTZ 001-473

10,0



ne pro CNG



VTZ 002-473

15,0



ne pro CNG



VTZ 003-473

15,0



ne pro CNG



2,0 h



03/2004 ->

03/2018 ->

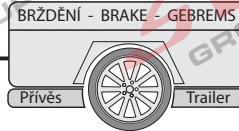
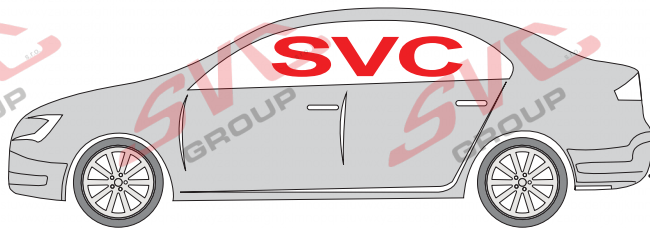
95

1 650

D=

9,43

kN



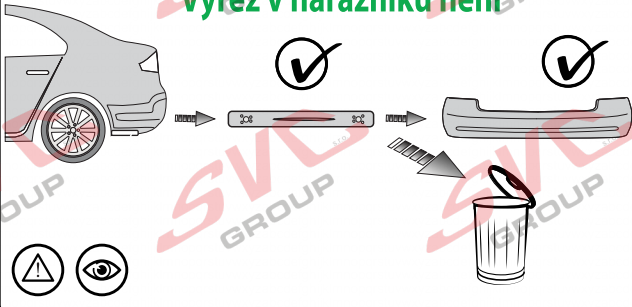
Classe A50-X

Brždění - BRAKE - GEBREMS

Prívěs Trailer



Výřez v nárazníku není

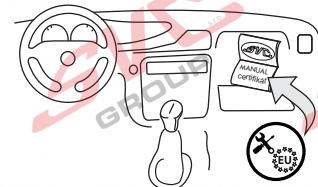


Homologace - registrační certifikát



E27-55R-01-0433

EHC R-55
ES 94/20



- CZ** Informace k provozu / homologaci
- SK** Informácie na prevádzku / homologáciu
- EN** Operating / homologation information
- DE** Betriebs- / Zulassungsinformationen
- HU** Üzemeltetési / homologációs információk
- FR** Informations d'exploitation / homologation
- IT** Informazioni sull'operazione / omologazione
- NL** Monteringsanvisningar
- ES** Instrucciones de montaje
- FIN** Montage-instructie
- SV** Asennusohjeet
- NOR** Drifts- / homologasjonsinformasjon
- PL** Informacje dotyczące pracy / homologacji
- RU** Информация о работе / омологации



	1000 km	0 km	
Pevnost	8,8	10,9	12,9
M6	9,7	14,3	16,1
M8	24,5	35,9	42,0
M10	48,4	71,0	83,0
M12	84,0	123,0	144,0
M14	133,0	196,0	229,0
M16	137,0	307,0	359,0

Nm

Nm

SVC GROUP ©-4014



SVC GROUP s.r.o.

Průmyslová zóna - 179
547 01 Náchod-ČR

www.svcgroup.cz
e-mail: svc@svcgroup.cz

Tel.: +420 491421021
+420 491421022
mob.: +420 603360607

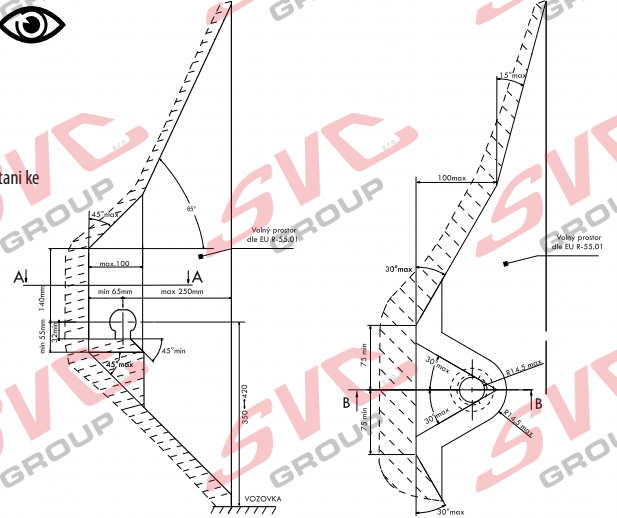


SVC GROUP s.r.o. EHK 55 / e-94/20



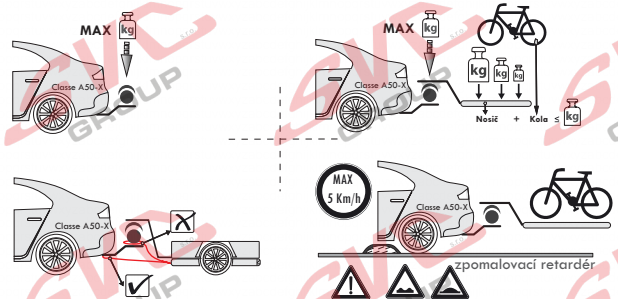
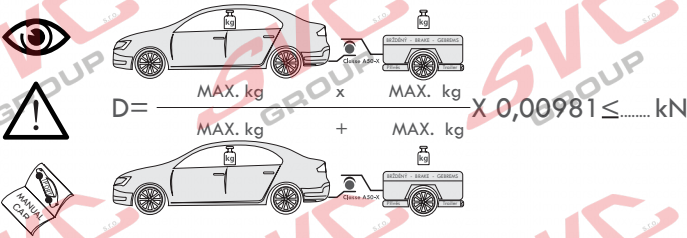
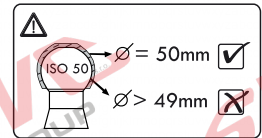
Montážní instrukce - Montažny instrukcia - Installation insrtruktion - Montageanleitung - Istruzioni di montaggio - Instrukcja montaży - Manual de montaje Monteringsvejledning - Paigaldusjuhend - Asennusohje - Notice de montage - Sz. szerelési útmutató - Montagehandleiding - Monteringsanvisning - Instruccion de montaj - Teringsanvisningar - Инструкции по монтажу

Classe A50-X



- CZ** Volný prostor dle přílohy VII, směrniceč. EC 55-R EU musí být dodržen.
- SK** Volný priestor podľa prílohy VII, smerniceč. EC 55-R EU musí byť dodržaný.
- EN** The clearance specified in appendix VII, diagram 25 of guideline EC R-55 EU must be guaranteed.
- DE** Der Freiraum nach Anhang VII, Abbildung 25 der Richtlinie EC R-55 EU ist zu gewährleisten.
- HU** Az EC 55-R EU irányelv VII. mellékletében, a 25. ábrán a vonógömb elhelyezése számára elírt szabad tér- adatokat biztosítani ke
- FR** La zone de dégagement doit être annexe VII, illustration 25 de la directive EC 55-R EU.
- IT** Deve essere garantito lo spazio libero secondo l'allegato VII, gura 25 della direttiva EC 55-R EU.
- NL** De tussenruimte conform supplement VII, afbeelding 25 van de richtlijn EC 55-R moet in acht worden genomen.
- ES** Debe garantizarse el espacio libre, conforme al anexo VII, gura 25 de la directiva comunitaria EC 55-R EU.
- FIN** Vapaa tila on taattava direktiivin EC 55-R EU liitteen VII, kuvan 25 mukaisesti.
- SV** Spelrummet enligt bilaga VII, Figur 25 i riktlinje EC 55-R EU skall garanteras.
- NOR** Frirommet etter tillegg VII, gur 25 i direktiv EC 55-R EU skal overholdes.
- PL** Należy zapewnić szczelność zgodnie z rysunkiem nr 25 dyrektywy EC 55-R zawartej w załączniku nr VII.
- RU** Шарика в приложении VII. Директивы EC 55-R eu.

- CZ** Při celkové přípustné hmotnosti vozidla
- SK** Pri celkovej prípustnej hmotnosti vozidla
- EN** At laden weight of the vehicle
- DE** Bei zulässigem Gesamtgewicht des Fahrzeuges
- HU** Rakományal terhelt jármű súly esetén
- FR** Pour poids total en charge autorisé du véhicule
- IT** Per un peso complessivo ammesso del veicolo
- NL** Bij toelaatbaar totaal gewicht van het voertuig
- ES** Con peso total autorizado del vehículo
- FIN** Ajoneuvon suurimmalla sallitulla kokonaispainolla
- SV** Vid fordonets tillåtna totalvikt
- NOR** Ved kjøretøyets tillatte totalvekt
- PL** W przypadku największej dozwolonej masy całkowitej
- RU** В случае нагруженного автомобиля



- CZ** Pokud jsou v technickém průkazu vozidla uvedeny nižší hodnoty než zveřejněné k dokumentaci výrobku . Jsou tyto hodnoty výrobce vozu směrodatné pro zapsání do technického průkazu vozidla.
- SK** Pokiaľ sú v technickom preukaze vozidla uvedené nižšie hodnoty než zverejnené k dokumentácii výrobku. Sú tieto hodnoty výrobca vozidla smerodajné pre zapísanie do technického preukazu vozidla.
- EN** If the vehicle's certificate of roadworthiness indicates lower values than those published in the product documentation. These values by the vehicle manufacturer are decisive for the entering into the vehicle's certificate of roadworthiness.
- DE** Falls im KFZ-Brief des Fahrzeugs niedrigere, als in der Dokumentation des Produkts veröffentlichte Werte angeführt sind, sind diese Werte des Fahrzeugherstellers für den Eintrag in den KFZ-Brief des Fahrzeugs maßgebend.
- HU** Amennyiben a forgalmi engedélybe jegyzett adatok a gépjármű dokumentációjában feltüntetett adatoktól alacsonyabb értékiek lennének, úgy a gépjármű gyártója által megadott és a forgalmi engedélybe pontosan bejegyzendő adatokat kell irányadóként minősíteni.
- FR** Si, sur la carte grise du véhicule, vous trouvez des valeurs inférieures à celles publiées dans la documentation du produit, les valeurs du fabricant du véhicule sont déterminantes et devront être inscrites sur la carte grise du véhicule.
- IT** Se nella carta di circolazione del veicolo sono riportati valori inferiori a quelli indicati nella documentazione del prodotto. Questi valori del produttore del veicolo sono decisivi per la registrazione nella carta di circolazione del veicolo.
- NL** Als in het kentekenbewijs van het voertuig lagere waarden vermeld staan dan gepubliceerd in de productdocumentatie, dan zijn deze waarden van de fabrikant van het voertuig bindend voor inschrijving in het kentekenbewijs van het voertuig.
- ES** Si en la cha técnica del vehículo se indican valores menores que los publicados en la documentación del producto, estos valores facilitados por el fabricante del vehículo son decisivos para la inscripción en la ficha técnica del vehículo.
- FIN** Jos ajoneuvon rekisterioteessa on esitetty alempia arvoja kuin tuotteen dokumentaatiosta esitetyt, ovat nämä ajoneuvon valmistajan antamat arvot ratkaisevia ajoneuvon rekisterioteeseen merkitsemistä varten.
- SV** Om det i fordonets registreringsbevis nns angivna lägre värden än de som är angivna i produktens dokumentation, är dessa värden från fordonets tillverkare riktgivande för det som antecknas i fordonets registreringsbevis.
- NOR** Dersom det i kjøretøyets vognkort er oppgitt lavere verdier enn de som er offentliggjort som produktdokumentasjon, er disse angivelsene fra kjøretøysprodusenten retningsgivende for å noteres ned i kjøretøyets vognkort.
- PL** Jeżeli w dowodzie rejestracyjnym pojazdu są podane wartości niższe od tych, które znajdują się w dokumentacji wyrobu, to te dane producenta samochodu są miarodajne do wpisania ich do dowodu rejestracyjnego pojazdu.
- RU** Если в паспорте транспортного средства указаны более низкие значения, чем указанные в документации на изделие, эти значения производителя являются определяющими для записи в паспорт транспортного средства.

SVC GROUP ©-4014

SVC GROUP s.r.o.

Průmyslová zóna - 179
547 01 Náchod-ČR

www.svcgroup.cz
e-mail: svc@svcgroup.cz

Tel.: +420 491421021
+420 491421022
mob.: +420 603360607





EHC R-55
ES 94/20

CZ Informace k provozu / homologaci

Výrobek je schválen dle homologací EU 94/20 EHK-55 R pro prodej ve státech EU. Pozorně si nastudujte montážní návod a všechna doporučení, dále dodržujte případná nařízení pro provoz jednotlivých států EU. Všeobecné montážní, homologační, provozní pokyny vztahující se k montáži, registraci a záruce výrobku, naleznete na našem webu www.svcgroup.cz

Pro rychlejší přístup k těmto informacím si naskenujte, přiložený QR kód.

Součástí dodávky tažného zařízení je dodán TYPOVÝ LIST. Tento typový list slouží pro zapsání výrobku do technického průkazu vozidla, druhá strana dokumentu obsahuje základní informace a pokyny.

SK Informácie na prevádzku / homologáciu

Výrobok je schválený podľa homologácií EÚ 94/20 EHK-55 R pre predaj v štátoch EÚ. Pozorne si naštudujte montážny návod a všetky odporúčania, ďalej dodržujte prípadné nariadenia pre prevádzku jednotlivých štátov EÚ. Všeobecné montážne, homologačné, prevádzkové pokyny vzhľadujúce sa na montáž, registráciu a záruku výrobku, nájdete na našom webe www.svcgroup.cz.

Pre rýchlejší prístup k týmto informáciám si naskenujte priložený QR kód.

Súčasťou dodávky ťažného zariadenia je dodaný TYPOVÝ LIST. Tento typový list slúži na zapísanie výrobku do technického preukazu vozidla, druhá strana dokumentu obsahuje základné informácie a pokyny.

EN Operating / homologation information

The product is approved according to EU 94/20 EHK-55 R homologations for the sale in EU countries. Please read the installation instructions and all the recommendations carefully and follow the applicable regulations for the operation in individual EU states. General assembly, homologation, operating instructions related to registration and product warranty are available at our website - www.svcgroup.cz

For a quicker access to this information scan the attached QR code.

Each delivery of the tow bar includes TYPE CERTIFICATE. This type certificate is for registering the product in the vehicle's certificate of roadworthiness, the other side of the document brings basic information and instructions.

DE Betriebs / Zulassungsinformationen

Das Produkt ist gemäß der Homologation EU 94/20 EHK-55 R für den Verkauf in den EU-Ländern zugelassen. Lesen Sie sorgfältig die Montageanleitung und alle Empfehlungen durch, halten Sie ferner etwaige Betriebsverordnungen einzelner EU-Länder ein. Etwaige Montage-, Zulassungs- und Betriebsanweisungen hinsichtlich der Montage, Anmeldung und Garantie des Produkts finden Sie auf unserer Website www.svcgroup.cz

Für schnelleren Zugriff auf diese Informationen scannen Sie den anliegenden QR-Code ein.

Lieferungsbestandteil der Zugeinrichtung ist das mitgelieferte TYPENBLATT. Dieses Typenblatt dient zum Eintragen des Produkts in den Fahrzeugbrief des Fahrzeugs, die andere Seite des Dokuments enthält Basisinformationen und Anweisungen.

HU Üzemeltetési / homologációs információk

A jelen termék az Európai Parlament és Tanács 94/20/EK és az Európai Gazdasági Bizottság 55 R számú rendelet szerinti homologia besorolások alapján lett az EU közösségi országokban történő értékesítések számára engedélyezve. Figyelmesen olvassa el a beszerelési útmutatót és valamennyi javaslatot, illetve az egyes EU közösségi országok hatályos vonatkozó közlekedésrendészeti előírásait. A beszerelésre, homologia besorolásra, regisztrálásra és a garancianyújtásra vonatkozó általános szerelési és üzemeltetési utasítások a társaságunk honlapján www.svcgroup.cz tekinthetők meg.

A gyorsabb hozzáférés érdekében skennelje be a mellékelt QR kódot.

A vonószerkezet szállítmány részét képezi a TÍPUSLAP is. A csatolt típuslap az adott termék a gépjármű forgalmi engedélyébe való bejegyzéséhez van rendeltetve, és a hátulján pedig az alapinformációk és utasítások vannak feltüntetve.

FR Informations d'exploitation / homologation

En vertu de l'homologation UE 94/20 ECC-55 R, ce produit a été homologué pour pouvoir être vendu dans les états de l'Union européenne. Nous vous recommandons de lire attentivement la notice de montage et toutes les autres recommandations. Il convient également de respecter les éventuels règlements relatifs à l'utilisation qui sont en vigueur dans les différents états de l'Union européenne. Les consignes générales de montage, les consignes relatives à l'homologation, les consignes d'emploi se rapportant au montage, à l'enregistrement et à la garantie qui couvre le produit sont disponibles sur notre site Internet www.svcgroup.cz.

Pour pouvoir accéder plus rapidement à ces informations, nous vous recommandons de scanner le code QR ci-joint.

Le dispositif d'attelage est fourni accompagné d'une FICHE PRODUIT qui vous servira lors de l'enregistrement du produit dans la carte grise du véhicule. Au verso de ce document, vous trouverez des informations et des consignes importantes.

IT Informazioni sull'operazione / omologazione

Il prodotto è approvato secondo le omologazioni dell'UE 94/20 EHK-55 R per essere commercializzato nei paesi dell'UE. Leggere attentamente le istruzioni di montaggio e tutte le raccomandazioni. Rispettare anche eventuali prescrizioni per l'uso dei singoli paesi dell'UE. Tutte le istruzioni di montaggio, omologazione e esercizio relative al montaggio, registrazione e garanzia del prodotto sono da trovare nel nostro sito www.svcgroup.cz

Per un accesso migliore a queste informazioni scannare il codice QR allegato.

Una parte della fornitura del dispositivo di traino è la SCHEDA TIPO. Questa scheda tipo serve a registrare il prodotto nella carta di circolazione del veicolo; alla seconda pagina del documento sono riportate informazioni base e istruzioni.

SVC GROUP ©-2014

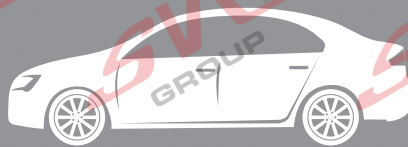


SVC GROUP s.r.o.

Průmyslová zóna - 179
547 01 Náchod-ČR

www.svcgroup.cz
e-mail: svc@svcgroup.cz

Tel.: +420 491421021
+420 491421022
mob.: +420 603360607



EHC R-55
ES 94/20

NL Monteringsanvisningar

E-3

Het product is goedgekeurd volgens de Europese norm 94/20/EG en UNECE 55R voor verkoop binnen de EU. Gelieve nauwkeurig de montagehandleiding en aanbevelingen door te nemen en eventuele verordeningen voor het gebruik van afzonderlijke EU-landen in acht te nemen. De algemene montage-, goedkeurings- en gebruiksinstructies met betrekking tot de montage, registratie en garantie van het product vindt u op onze website www.svcgroup.cz

Scan voor een snellere toegang tot deze informatie de QR-code.

Bij de trekhaak wordt een datablad meegeleverd. Dit datablad dient voor de inschrijving van het product in het kentekenbewijs van de auto; de tweede pagina van het document bevat basisinformatie en instructies.

ES Instrucciones de montaje

El producto fue aprobado según las homologaciones de la directiva 94/20/CE del Parlamento Europeo y del Consejo -Reglamento 55, relativo a la venta en los países de la UE. Lea con atención el manual de montaje y todas las recomendaciones, respete también instrucciones del Código de Tránsito de los diferentes países de la UE, si procede. Las instrucciones generales de montaje, homologación y funcionamiento que se refieren al montaje, registro y garantía del producto se encuentran en nuestro web www.svcgroup.cz

Para acceder más rápidamente a las informaciones escanee y aplique el código QR.

El suministro del equipo de tiro incluye la FICHA DE TIPO. Esta ficha de tipo sirve para la inscripción del producto en el documento de la Inspección Técnica de Vehículos, la segunda página del documento contiene informaciones e instrucciones básicas.

FIN Montage-instructie

Tuotteella on EU 94/20 EHK-55 R mukainen tyyppihyväksyntä EU-maissa myyntiä varten. Tutustu huolellisesti asennusohjeeseen ja kaikkiin suosituksiin, noudata myös eri EU-maiden mahdollisia maakohtaisia käyttöä koskevia asetuksia. Tuotteen asennusta, rekisteröintiä ja takuuta koskevat yleiset asennus-, hyväksyntä- ja käyttöohjeet löydät web-sivuiltamme www.svcgroup.cz

Nopeampaa näihin tietoihin pääsystä varten skannaa oheinen QR-koodi.

Vetolaitteen mukana toimitetaan TYPPIHYVÄKSYNTÄTODISTUS. Tuote voidaan merkitä ajoneuvon rekisteriotteeseen tämän tyyppihyväksyntätodistuksen mukaisesti, dokumentin toisella sivulla on perustietoja ja ohjeita.

SV Asennusohjeer

Produkten är godkänd enligt homologeringen EU 94/20 EHK-55 R för försäljning inom staterna i EU, Läs noggrant igenom monteringsanvisningarna och alla rekommendationer, följ även enskilda EU-staters eventuella bestämmelser för drift. De allmänna monterings-, homologerings- och driftsanvisningarna gällande produktens montage, registrering och drift hittar du på vår webbsida www.svcgroup.cz

För snabbare åtkomst till den informationen skanna den medföljande QR-koden.

En del av draganordningens leverans är TYPBLADET. Detta typblad tjänar till för inskrivning av produkten i fordonets registreringsbevis, dokumentets andra sida innehåller grundläggande information och instruktioner.

NOR Drifts- / homologasjonsinformasjon

Produktet er godkjent i hht. EU-homologering 94/20 EHK-55 R for salg i EU-land. Les nøye gjennom monteringsanvisningen og alt av anbefalinger, og overhold dessuten evt. retningslinjer som måtte gjelde i de enkelte EU-landene. Generell veiledning ang. montering, homologering, samt drift som gjelder produktets montering, registrering og garanti, finner du på vårt nettsted www.svcgroup.cz

Skann den vedlagte QR-koden for raskere tilgang til denne informasjonen

TYPEBLAD følger med leveransen av trekkutstyret. Dette typebladet brukes til å registrere produktet i bilens vognkort, mens dokumentets 2. side inneholder grunnleggende informasjon og veiledning.

PL Informacje dotyczące pracy / homologacji

Wyrób jest zatwierdzony zgodnie z homologacją WE 94/20 EHK-55 R do sprzedaży w krajach WE. Prosimy uważnie przeczytać instrukcję montażu i wszystkie zalecenia, a następnie przestrzegać ewentualnych rozporządzeń obowiązujących w zakresie użytkowania w poszczególnych krajach WE. Ogólne zalecenia i informacje dotyczące montażu, homologacji, zaleceń eksploatacyjnych, rejestracji i gwarancji na wyrób, znajdują się na naszej stronie internetowej: www.svcgroup.cz

Aby uzyskać szybszy dostęp do tych informacji, prosimy zeskanować załączony kod QR.

Częścią dostawy tego urządzenia sprzęgającego jest zawarta w komplecie KARTA PRODUKTU. Ta karta służy do wpisania wyrobu do dowodu rejestracyjnego pojazdu, a druga strona dokumentu zawiera podstawowe informacje i zalecenia.

RU Информация о работе / омологации

На изделие выдан сертификат качества согласно EU 94/20 EHK-55 R для продажи в государствах ЕС. Внимательно изучите инструкцию по монтажу и все рекомендации, а также соблюдайте постановления по эксплуатации отдельных стран ЕС. Общие указания по монтажу, сертификации и эксплуатации, относящиеся к монтажу, регистрации и гарантии на изделие можно найти на нашем сайте www.svcgroup.cz

Для быстрого доступа к этой информации отсканируйте прилагаемый QR-код.

В комплект поставки фаркопа входит ТИПОВОЙ ЛИСТ. Этот типовой лист служит для записи изделия в паспорт транспортного средства, вторая сторона документа содержит основную информацию и указания.

SVC GROUP ©-4014



SVC GROUP s.r.o.

Průmyslová zóna - 179
547 01 Náchod-ČR

www.svcgroup.cz
e-mail: svc@svcgroup.cz

Tel.: +420 491421021
+420 491421022
mob.: +420 603360607



Volkswagen CADDY
2WD + 4x4

03/2004 ->
03/2018 ->

CZ

Montážní návod

1. Odmontujte zadní nárazník i s jeho výtuhou. (Tato nebude již zapotřebí). Verze CNG: Uvolněte zadní držáky výfuku.
2. Do nosníku vsuňte pravý a levý bok přichyťte 4 šrouby M10x40 (10.9) přes velkoplošné podložky. Nedotahujte!
3. K zadnímu čelu namontujte hlavní nosník tažného zařízení ke stávajícím šroubům (použijte matice z vozidla). Verze CNG: namontujte držáky „výfuku“
4. Hlavní nosník spojte s boky tažného zařízení 4 šrouby M12x30 (10.9). Poté vyrovnejte a dotáhněte dle utahovacích momentů.
5. Do nárazníku namontujte dle obrázku 2 držáčky stávajícími šrouby.
Poté nárazník namontujete zpět na vozidlo a od spodu spojte 2 matkami M8 s velkoplošnými podložkami. Vše dotáhněte.

EN

Installation instructions

1. Remove rear bumper together with its stiffener (it is no longer needed). CNG version: Release rear holders of the exhaust pipe.
2. Slide left and right sides into the beam and fasten them with four M10x40 (10.9) screws through large-area washers. Tighten only lightly!
3. Then affix the main beam of the tow bar to the rear face onto existing screws (use the nuts of the vehicle). CNG version: reinstall the holders of the exhaust pipe.
4. Connect the main beam with the sides of the tow bar using 4 screws M12x30 (10.9). Afterwards align all the parts and tighten them to prescribed torques.
5. Use former screws to install 2 holders into the bumper as shown in the picture. Then reinstall the bumper on the vehicle and from below install 2 M8 nuts with large-area washers. Tighten all joints.

SK

Montážny návod

1. Odmontujte zadný nárazník aj s jeho výstuhou. (Táto nebude už potrebná). Verzia CNG: Uvoľnite zadné držiaky výfuku.
2. Do nosníka vsuňte pravý a ľavý bok, prichyťte 4 skrutkami M10x40 (10.9) cez veľkoplošné podložky. Nedotahujte!
3. K zadnému čelu namontujte hlavný nosník ťažného zariadenia k existujúcim skrutkám (použite matice z vozidla). Verzia CNG: namontujte držiaky „výfuku“
4. Hlavný nosník spojte s bokmi ťažného zariadenia 4 skrutkami M12x30 (10.9). Potom vyrovajte a dotiahnite podľa utahovacích momentov.
5. Do nárazníka namontujte podľa obrázka 2 držiaky existujúcimi skrutkami. Potom nárazník namontujete späť na vozidlo a odspodu spojte 2 maticami M8 s veľkoplošnými podložkami. Všetko dotiahnite.

DE

Montageanleitung

1. Heckstoßstange mit ihrer Strebe demontieren (die letztgenannte wird nicht mehr nötig sein). Ausführung CNG: Hintere Auspuhalter lösen.
2. Rechte und linke Seite in den Träger einschieben und mit 4 Schrauben M10x40 (10.9) mittels großflächiger Scheiben befestigen. Nicht festziehen!
3. Hauptträger der Zugeinrichtung zur hintere Stirnfläche, zu den bestehenden Schrauben montieren (Mutter des Fahrzeugs verwenden).
Ausführung CNG: "Auspuhalter" montieren
4. Hauptträger mit den Seiten der Zugeinrichtung mittels 4 Schrauben M12x30 (10.9) verbinden. Anschließend alles ausrichten und mit den entsprechenden Anzugsmomenten festziehen.
5. In die Stoßstange zwei kleinen Halter mit bestehenden Schrauben montieren, s. Abbildung. Dann die Stoßstange wieder auf das Fahrzeug montieren und mittels zwei Muttern M8 mit

PL

Instrukcja montażu

1. Demontujemy tylny zderzak razem z jego wzmocnieniem. (Wzmocnienie nie będzie już potrzebne). Wersja CNG: Odkręcamy tylne mocowanie układu wydechowego.
2. Do belki wsuwamy prawy i lewy bok i przymocowujemy je 4 śrubami M10x40 (10.9) z zastosowaniem podkładek wielkopowierzchniowych. Mocno nie dokręcamy!
3. Do czoła tylnego zderzaka przymocowujemy do istniejących śrub główną belkę haka holowniczego (wykorzystujemy nakrętki z pojazdu). Wersja CNG: z powrotem montujemy uchwyty „układu wydechowego“
4. Belkę główną łączymy z bokami haka holowniczego za pomocą 4 śrub M12x30 (10.9). Potem poziomujemy ją i dokręcamy z zalecanymi momentami dokręcania.
5. Do zderzaka przymocowujemy zgodnie z rysunkiem 2 uchwyty za pomocą istniejących śrub. Potem zderzak przymocowujemy z powrotem do pojazdu i od spodu przykręcamy 2 nakrętkami M8 z podkładkami wielkopowierzchniowymi. Wszystko mocno dokręcamy.

SVC GROUP ©-4014

SVC GROUP s.r.o.

Průmyslová zóna - 179
547 01 Náchod-ČR

www.svcgroup.cz
e-mail: svc@svcgroup.cz

Tel.: +420 491 421 021
+420 491 421 022
mob.: +420 603 360 607





Volkswagen CADDY

2WD + 4x4

03/2004 ->
03/2018 ->

FR Notice de montage

1. Démonter le pare-chocs arrière et son renfort (vous n'en aurez plus besoin). Version CNG : Desserrer également les supports arrière du pot d'échappement.
2. Insérer les côtés gauche et droit dans la traverse et les y fixer à l'aide de 4 vis M10x40 (10.9) et de rondelles extralarges. Ne pas serrer les vis !
3. Placer la traverse principale du dispositif d'attelage sur la face arrière, sur les vis existantes (utiliser les écrous du véhicule). Version CNG : installer les supports du « pot d'échappement ».
4. Assembler la traverse principale et les côtés du dispositif d'attelage à l'aide de 4 vis M12x30 (10.9). Aligner ensuite le tout et serrer les écrous et vis aux couples de serrage prescrits.
5. Comme indiqué sur la figure, placer 2 petits supports sur le pare-chocs en utilisant les vis existantes. Remettre ensuite le pare-chocs sur le véhicule et le fixer par le bas à l'aide de 2 écrous M8 et de rondelles extralarges. Serrer ensuite le tout.

ES Manual de montaje

1. Desmóntese el parachoques trasero con su refuerzo. (Éste no hará falta más). Versión CNG : Afloje los soportes traseros del tubo de escape.
2. Inserte en el soporte el lado derecho y sujete el lado izquierdo con 4 tornillos M10x40 (10.9) a través de arandelas grandes. ¡No apriete!
3. Monte en la frente trasera el soporte principal del equipo de tiro usando los tornillos existentes (y las tuercas del vehículo). Versión CNG: monte los soportes del "tubo de escape"
4. Acople el soporte principal con los lados del equipo de tiro usando 4 tornillos M12x30 (10.9). Después enderece y apriete según los pares de apriete.
5. Monte en el parachoques 2 soportes con tornillos existentes según la figura. Después vuelva a montar el parachoques en el vehículo y acople por abajo con 2 tuercas M8 con arandelas grandes. Apriete todo.

FI Asennusohje

1. Irrota takapuskuri ja sen jäykiste. (Sitä ei enää tarvita). CNG-versio: Vapauta pakoputken takapidikkeet.
2. Työnnä palkkiin oikea ja vasen sivuosa ja kiinnitä 4 ruuvilla M10x40 (10.9) suuria aluslevyjä käyttäen. Älä kiristä!
3. Asenna vetolaitteen pääpalkki takapäättyyn nykyisiin ruuveihin (käytä auton muttereita). CNG-versio: asenna „pakoputken“ pidikkeet.
4. Liitä pääpalkki vetolaitteen sivuosiin 4 ruuvilla M12x30 (10.9.). Suorista vetolaite ja kiristä se kiristysmomenttien mukaisesti.
5. Asenna puskuriin kuvan mukaisesti 2 pidikettä nykyisillä ruuveilla. Asenna sitten puskuri takaisin autoon ja liitä se alapuolelta 2 mutterilla M8 suuria aluslevyjä käyttäen. Kiristä kaikki.

IT Istruzioni dimontaggio per la

1. Smontare il paraurti posteriore con il suo rinforzo (questo non sarà più necessario). Versione CNG: Allentare i sostegni posteriori dell'impianto di scarico.
2. Inserire il lato destro e sinistro nel supporto fissandolo con 4 viti M10x40 (10.9) tramite le rondelle di grande dimensione. Non serrare a fondo!
3. Montare il supporto principale del dispositivo di traino alla parete posteriore, alle viti esistenti (usare i dadi del veicolo). Versione CNG: montare i sostegni "dell'impianto di scarico"
4. Collegare il supporto principale con i lati del dispositivo di traino usando 4 viti M12x30 (10.9). Poi allineare tutto e serrare con le coppie di serraggio prescritte
5. Montare 2 sostegni piccoli nel paraurti usando le viti esistenti, vedi figura. Quindi rimontare il paraurti sul veicolo e collegare da sotto mediante 2 dadi M8 e rondelle di grande dimensione. Serrare tutto a fondo.

RU Инструкция по монтажу

1. Снимите задний бампер вместе с его усилителем (он больше не потребует). Версия CNG: Отпустите задние держатели выхлопной трубы.
2. Вставьте в балки левый и правый бока фаркопа и закрепите 4 болтами M10x40 (10.9) с использованием увеличенных шайб. Не затягивайте!
3. На панели задка установите главную балку фаркопа на имеющихся болтах (используйте гайки от автомобиля). Версия CNG: закрепите держатели выхлопной трубы.
4. Соедините главную балку с боками фаркопа 4 болтами M12x30 (10.9.). После этого выровняйте и затяните в соответствии с предписанными моментами затяжки.
5. В соответствии с рисунком 2 закрепите на бампере 2 держателя с помощью имеющихся болтов. После этого установите бампер обратно и сзади соедините 2 гайками M8 с использованием увеличенных шайб. Все затяните.

SVC GROUP ©-4014



SVC GROUP s.r.o.

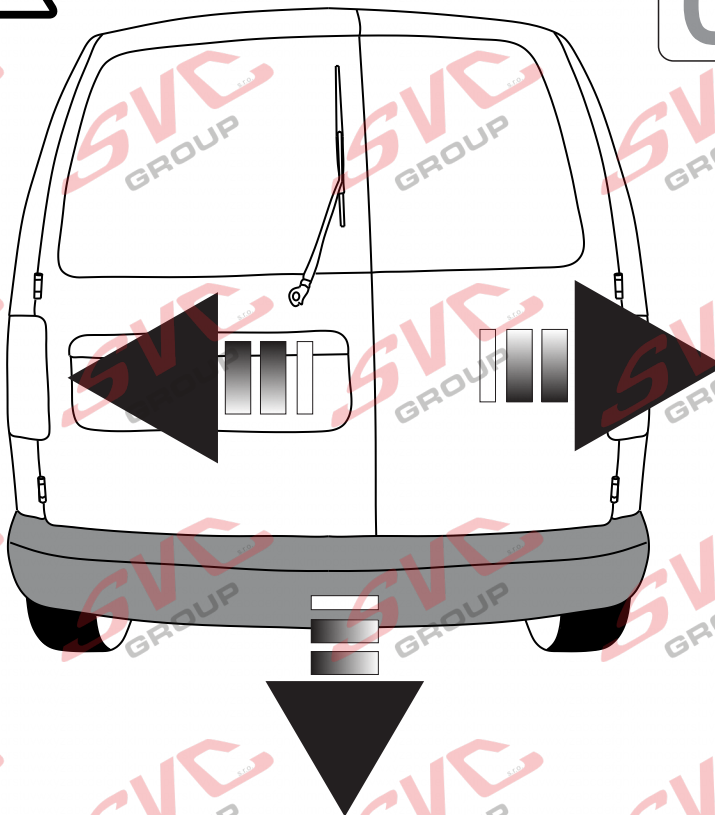
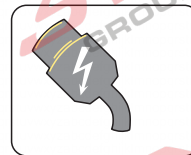
Průmyslová zóna - 179
547 01 Náchod-ČR

www.svcgroup.cz
e-mail: svc@svcgroup.cz

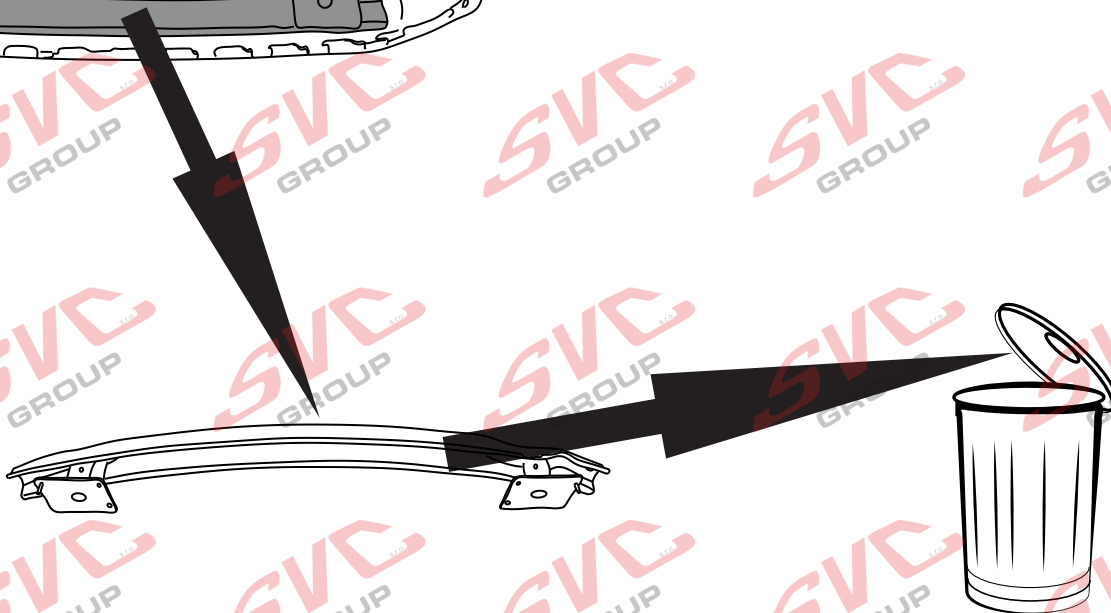
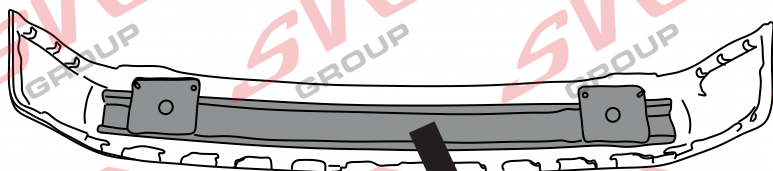
Tel.: +420 491421021
+420 491421022
mob.: +420 603360607



1.



2.



SVC GROUP ©-4014

SVC GROUP s.r.o.

Průmyslová zóna - 179
547 01 Náchod-ČR

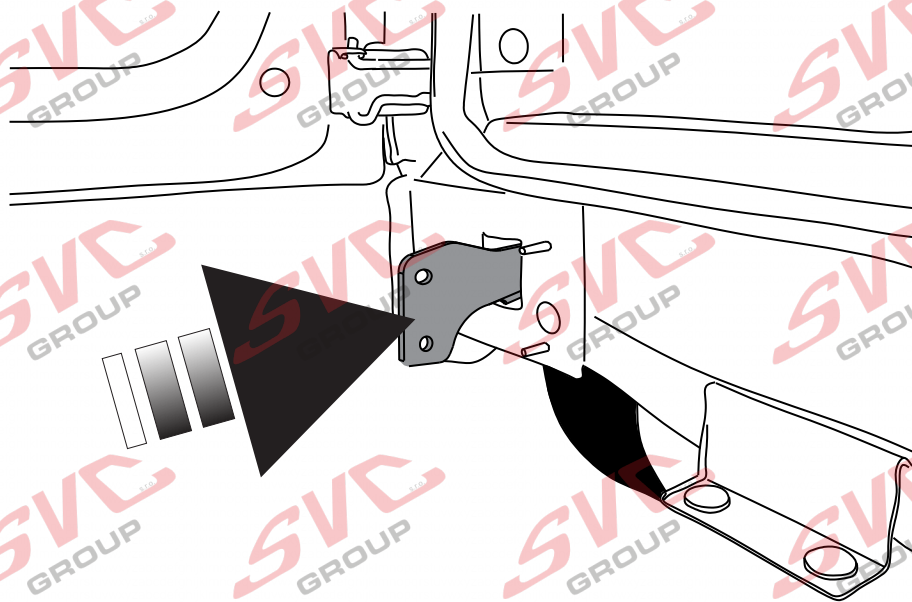
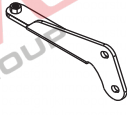
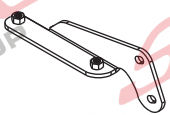
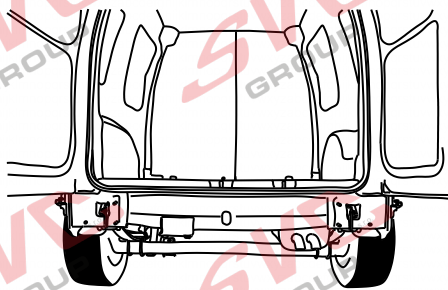
www.svcgroup.cz
e-mail: svc@svcgroup.cz

Tel.: +420 491421021
+420 491421022
mob.: +420 603360607

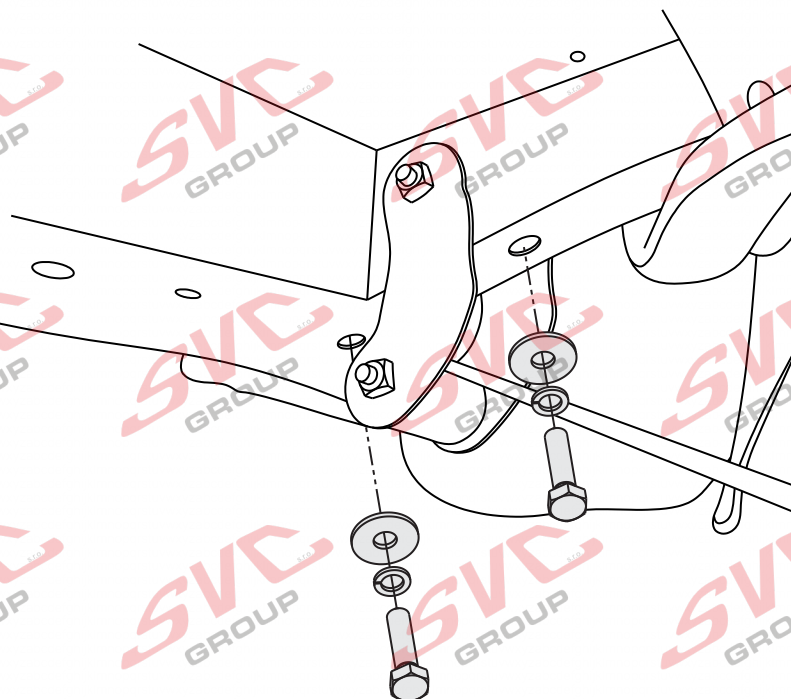
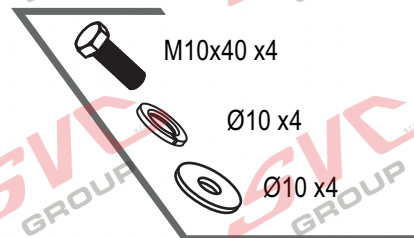
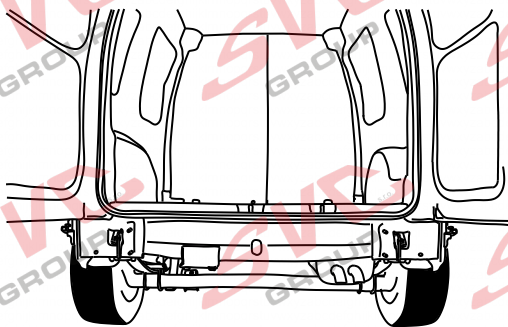




3.



4.



SVC GROUP ©-4014

SVC GROUP s.r.o.

Průmyslová zóna - 179
547 01 Náchod-ČR

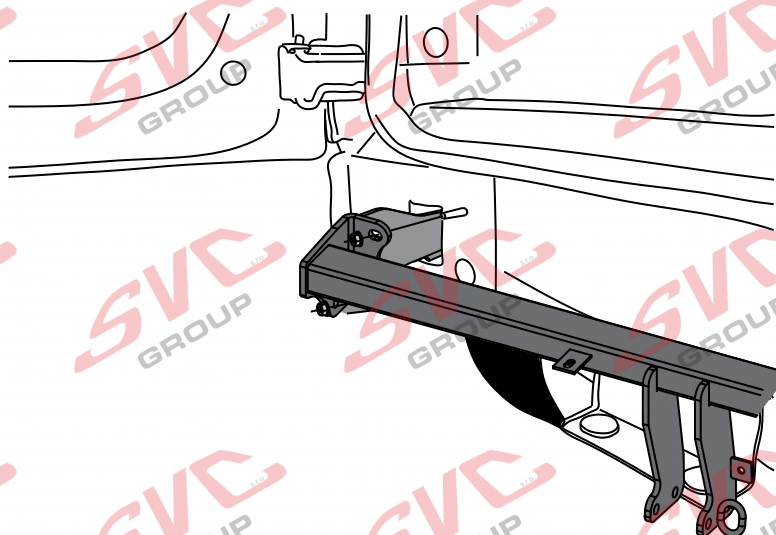
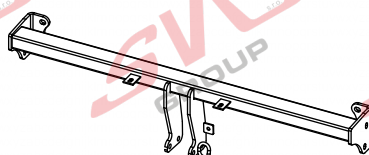
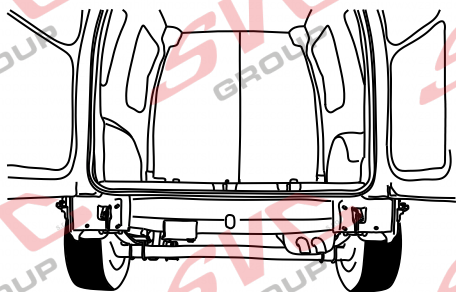
www.svcgroup.cz
e-mail: svc@svcgroup.cz

Tel.: +420 491421021
+420 491421022
mob.: +420 603360607

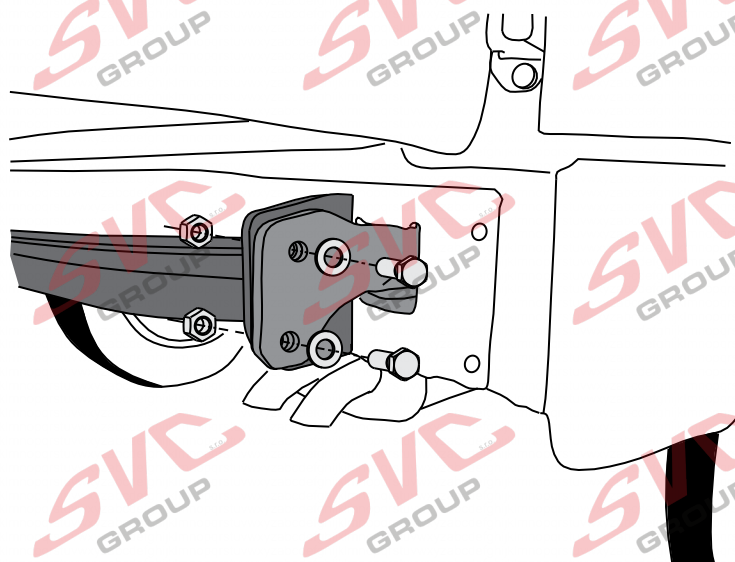
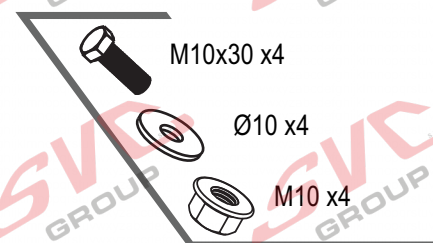
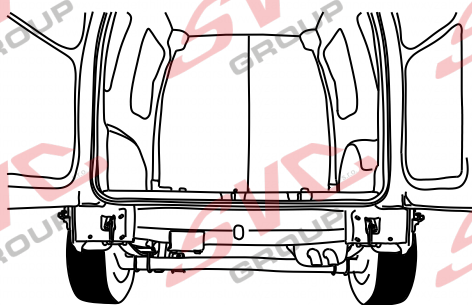




5.



6.



SVC GROUP ©-4014

SVC GROUP s.r.o.

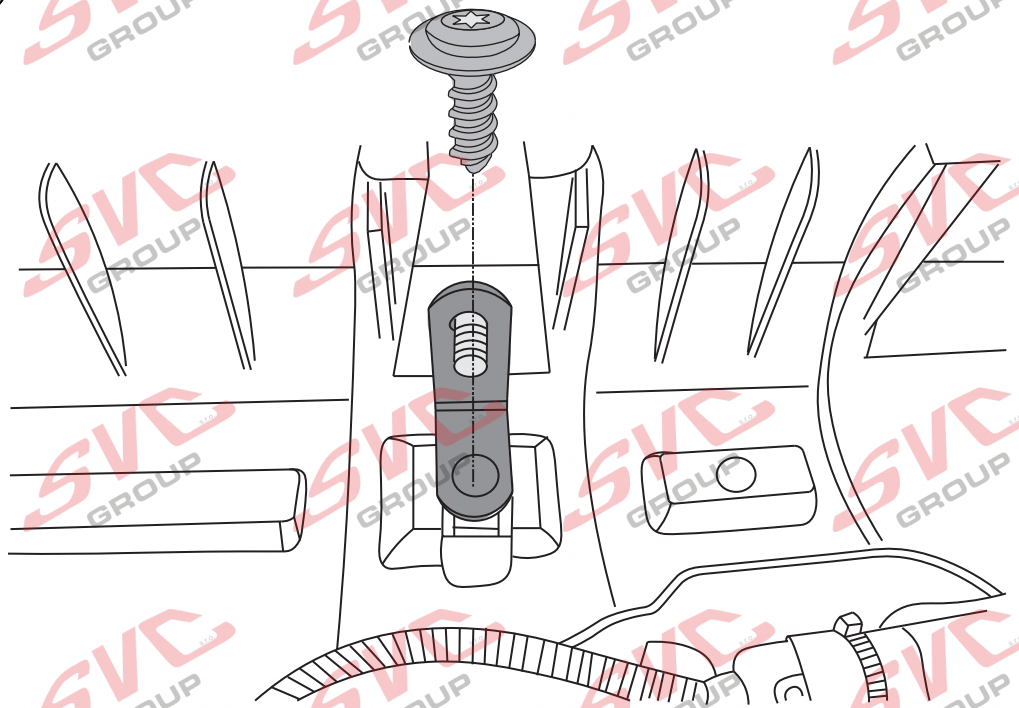
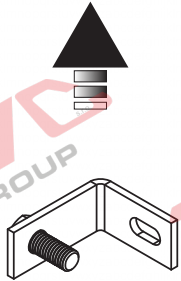
Průmyslová zóna - 179
547 01 Náchod-ČR

www.svcgroup.cz
e-mail: svc@svcgroup.cz

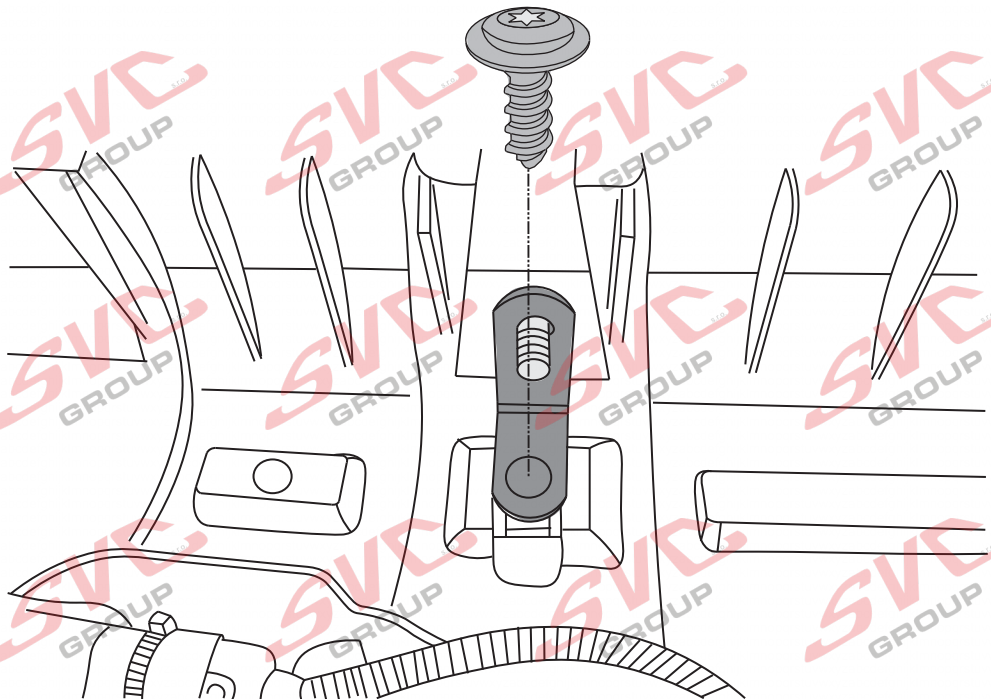
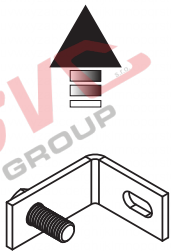
Tel.: +420 491421021
+420 491421022
mob.: +420 603360607



7.



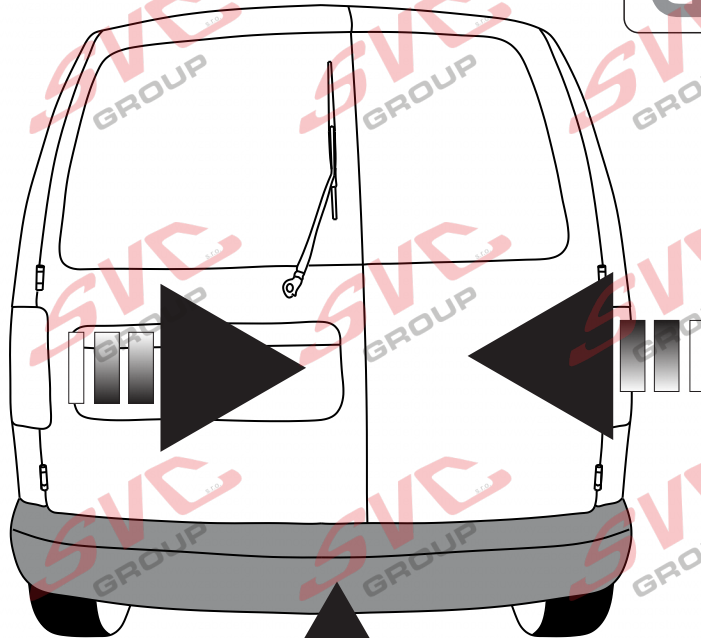
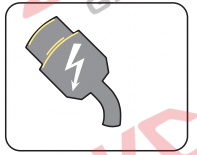
8.



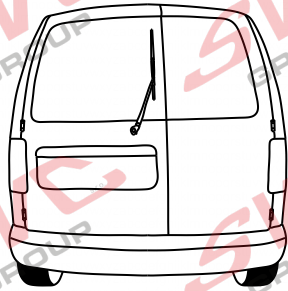
SVC GROUP ©-4014



9.



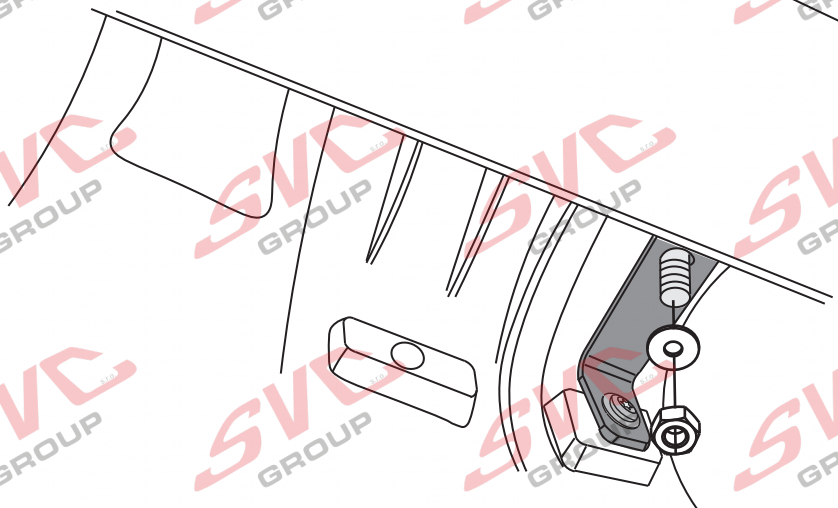
10.



Ø8 x2



M8 x2



SVC GROUP ©-4014

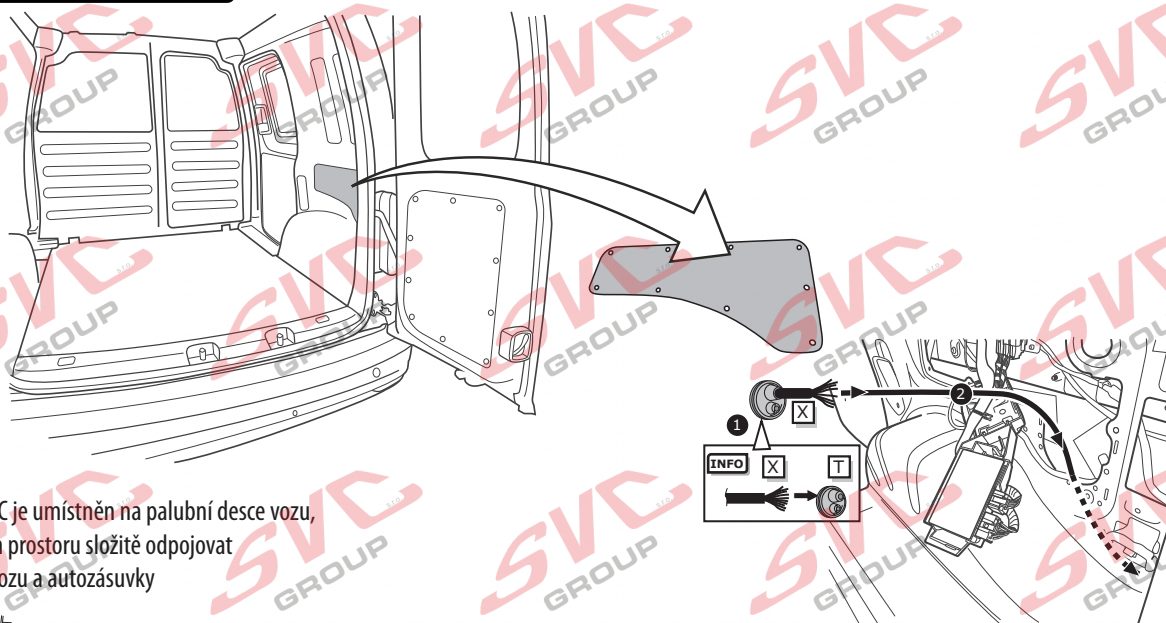
SVC GROUP s.r.o.

Průmyslová zóna - 179
547 01 Náchod-ČR

www.svcgroup.cz
e-mail: svc@svcgroup.cz

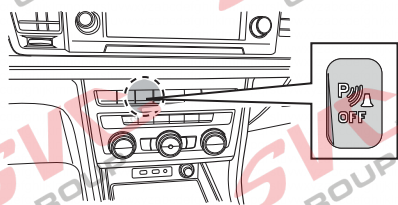
Tel.: +420 491421021
+420 491421022
mob.: +420 603360607



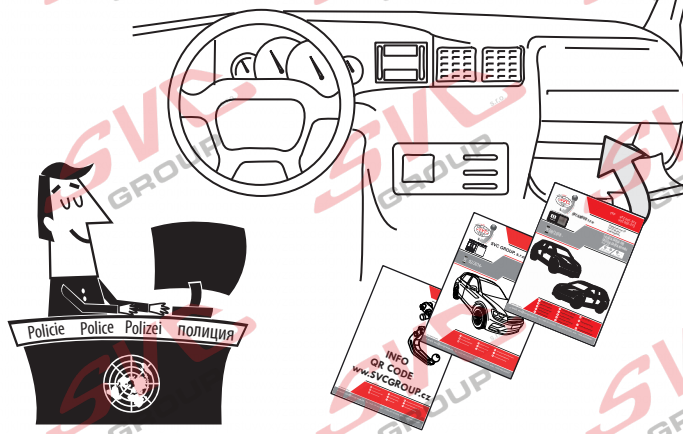
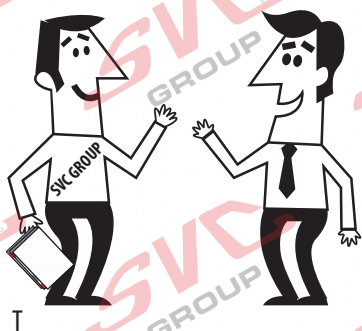


Can-Bus Autopřipojka

Vypínač pro couvací senzory PDC je umístěn na palubní desce vozu, nemusí se tedy v zavazadlovém prostoru složité odpojovat a propojovat elektrické instalace vozu a autozásuvky



Průmyslová zóna 179
547 01 Náchod
Česká Republika



SVC GROUP, s.r.o.

ace / Registrácia ěkuje za důvěru / Āakuje za dōvěru

eröinti / Регистрация thank you for your trust / Danke Für dein Vertrauen

Merci pour votre confiance / Grazie per la tua fiducia
Tankewol foar jo fertrouwen / Спасибо за ваше доверие

Registr
Registration / Registrierung
Inscription / Registrazione

Rekist

SVC GROUP ©-4014

SVC GROUP s.r.o.

Průmyslová zóna - 179
547 01 Náchod-ČR

www.svcgroup.cz
e-mail: svc@svcgroup.cz

Tel.: +420 491421021
+420 491421022
mob.: +420 603360607



Nevíte si rady? Potřebujete poradit?

Náš zákaznický servis je vám k dispozici

 +420 491 421 021

 svc@svcgroup.cz



Opravdový specialista a Certifikovaný výrobce tažných zařízení s největším sortimentem v ČR. Rodinná firma s více jak 30letou ověřenou tradicí výroby, prodeje a montáže.

www.svcgroup.cz