

Montážní návod

(Montážny návod, Fitting instruction, Montageanleitung,
Istruzioni di montaggio, Monteringshandledning,
Asennusohje, Instruction de montage,
Montagehandleiding, Инструкция по установке)



Tažné zařízení VOLKSWAGEN Golf Sportsvan 01/2018->

Ťažné zariadenie
Towbars
Trekhaak
Anhängerkupplung de
Dispositif d'attelage
Equipo de remolque
Sprzęt holowniczy
Hinauslaitteet
Буксирное оборудование



výrobce / dodavatel
SVC Group s.r.o.

Odkaz na produkt:

<https://www.svcgroup.cz/tazne-zarizeni-sro-uby-pevny-skoda-rapid-monte-carlo-10-2012-2018-p7283-v960>



www.svcgroup.cz



CZ - Tažné zařízení / SK - Ťažné zariadenie / GB - Towbars / PL - Haki holownicze
 DE - Anhängervorrichtungen / FR - Attelages / SPA - Ganchos / HUN - Vonohorgok
 RUS/FIN/LIT - Фаркопы / RO - Cârlig de remorcare

VTZ 2.701-350
 TYP VTS 2.001-350 VTS 2.002-350 VTS 2.003-350

www.svcgroup.cz



SVC GROUP s.r.o
 Průmyslová zóna 179
 547 01 Náchod
 Česká Republika

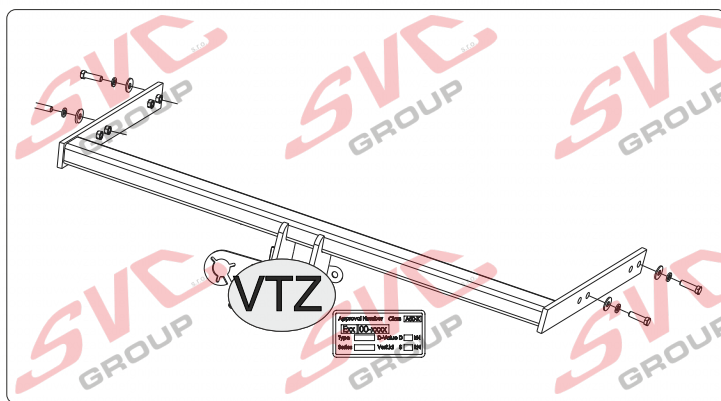
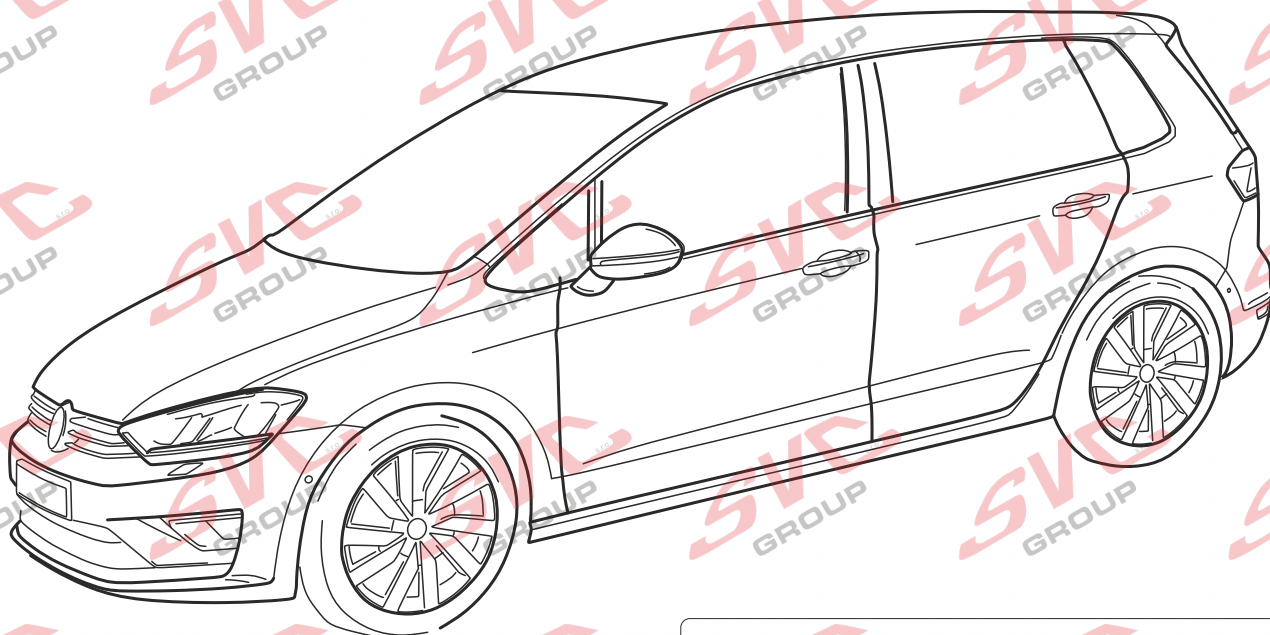
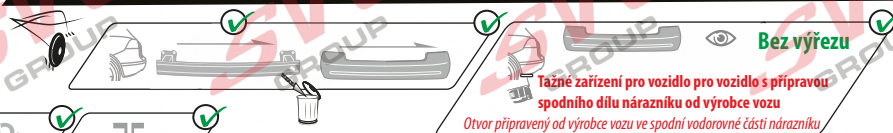
VW Golf VII Sportsvan  03/2018->



1->2,0 h



2->2,5 h



CZ Pro podrobné montážní instrukce a podmínky výrobku si naskenujte QR kód
 SK Pre podrobné montážne pokyny a podmienky produktu si môžete skenovať QR kód
 GB For detailed installation instructions and product conditions, scan the QR code
 DE Scannen Sie den QR-Code, um detaillierte Installationsanweisungen und Produktbedingungen zu erhalten
 FR Pour des instructions d'installation détaillées et les conditions du produit, scannez le code QR
 ITA Per istruzioni di installazione dettagliate e condizioni del prodotto, eseguire la scansione del codice QR
 PL Aby uzyskać szczegółowe instrukcje dotyczące instalacji i warunki produktu, zeskanuj kod QR
 SP Para obtener instrucciones detalladas de instalación y condiciones del producto, escanee el código QR
 NL Voor gedetailleerde installatie-instructies en productvoorwaarden, scan de QR-code
 FIN Tarkemmat asennusohjeet ja tuotteen ehdot on tarkistettava QR-koodilla
 HU A részletes telepítési utasítások és a termék feltételei között olvassa el a QR kódot
 SLO Za podrobna navodila za namestitve in pogoje izdelka skenirajte kodo QR
 RU Подробные инструкции по установке и условиям продукта отсканируйте QR-код.

SVC GROUP ©-11/19

e-mail: scv@scvgroup.cz Tel.: +420 491421021 +420 491421022 mob.: +420 603360607

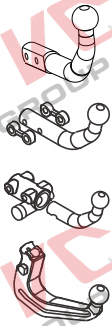


1,5->2,0 h
2->2,5 h

VW Golf VII Sportsvan



03/2018->



VTZ 2.701-350

VTZ 2.001-350

VTZ 2.002-350

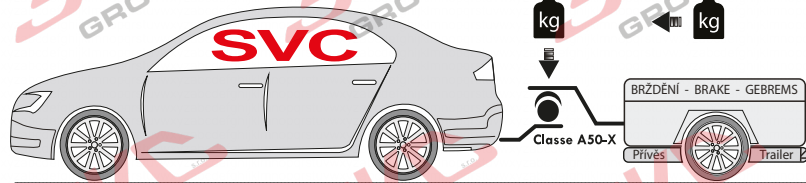
VTZ 2.003-350

115

2 100

D= 11,47

kN



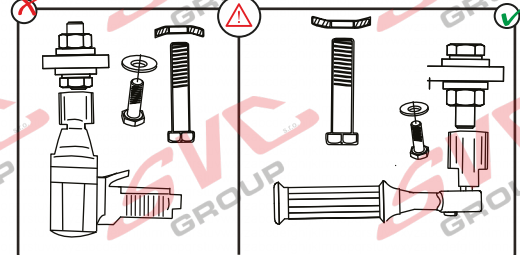
2x M10x40

2x M10x40

2x M10x40

jsou součástí dodávky u originálního výrobu SVC GROUP

2ks			M12x40 G10,9	4ks
DLOUHĚ			Ø10	4ks
	1ks		Ø10	4ks



Max -> 1000 km **0 km**

Nm

Pevnost	8,8	10,9	12,9
M6	9,7	14,3	16,1
M8	24,5	35,9	42,0
M10	48,4	71,0	83,0
M12	84,0	123,0	144,0
M14	133,0	196,0	229,0
M16	137,0	307,0	359,0

Homologace EHK 55-R 55R-01-064.03

Tiskněte na číselník

Approval Number Class **A50-XI**
 Bxx 00-xxxx
 Type _____ D-Value D _____ kN
 Series _____ Vert. Id. S _____ kg
 www.svcgroup.cz - CZECH REPUBLIC

CZ	Informace k provozu / homologaci	NL	Monteringsanvisningar
SK	Informácie na prevádzku / homologáciu	ES	Instrucciones de montaje
EN	Operating / homologation information	FIN	Montage-instructie
DE	Betriebs- / Zulassungsinformationen	SV	Asennusohjeet
HU	Üzemeltetési / homologációs információk	NOR	Drifts- / homologasjonsinformasjon
FR	Informations d'exploitation / homologatio	PL	Informacje dotyczące pracy / homologacji
IT	Informazioni sull'operazione / omologazio	RU	Информация о работе / омологации



SVC GROUP s.r.o. Průmyslová zóna - 179 www.svcgroup.cz
547 01 Náchod-ČR e-mail: svc@svcgroup.cz

Tel.: +420 491 421 021
+420 491 421 022
mob.: +420 603 360 607

QR kódem si stáhnete si rozšířeny montážní návod / Mit QR-Code können Sie die erweiterte Montageanleitung herunterladen

SVC GROUP ©- 05/19



CZ

Montážní návod

1. Demontujte zadní nárazník, vnitřní obložení zadního čela a výztuhu nárazníku (nebude již zapotřebí). Z obou nosníků odlepte záslepky v místech bodů tažného zařízení.
2. Do otvorů v zadním čele vsuňte tažné zařízení a přichyťte 4 šrouby M10x35 přes velkoplošné podložky. Poté řádně dotáhněte dle utahovacích momentů.
3. Výřez nárazníku zhotovte dle přiložené šablony.
4. Namontujte zpět všechny části odmontované v bodě 1., (nárazník apod.).
5. Při použití systému kulového čepu VTZ 003-348 se řiďte dle příručky výrobce. Systémy jsou schváleny dle směrnice EHK55-ES.

EN

Installation instructions

1. Dismantle the rear bumper, inner lining of the rear face, and the bumper strut (it will not be needed anymore). Unstick the blind stickers from the towing device spots.
2. Slide the towing device into the holes in the rear face and fix it with 4 screws M10x35 over large washers. Afterwards, tighten properly according to the tightening moments.
3. Cut bumper fabricate according to the template.
4. Mount all parts dismantled in point 1 back again (the bumper etc.).
5. When using the ball VTZ 003-348 Be sure to follow the manual manufacturer. The systems are approved to Directive EHK55-ES, 94/20

DE

Montageanleitung

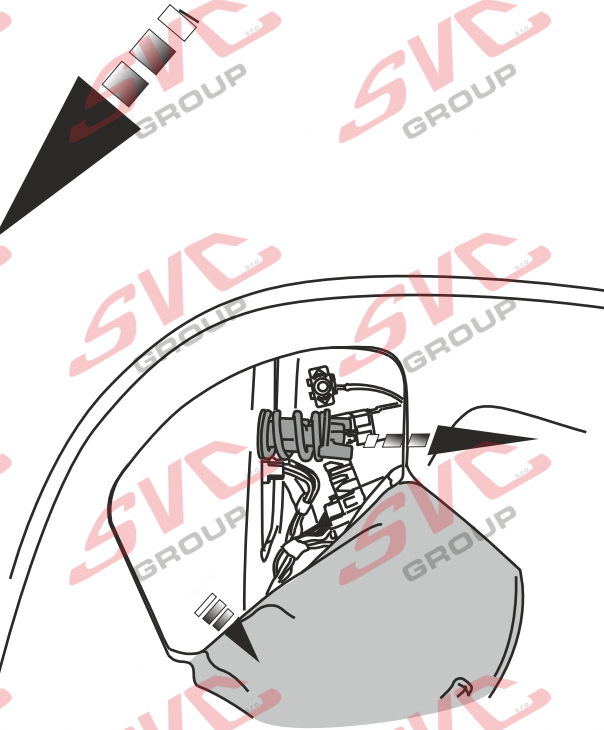
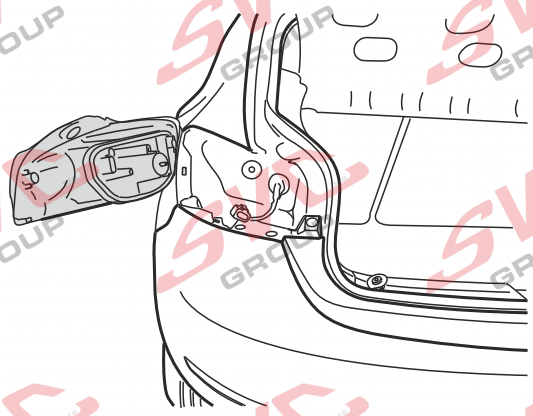
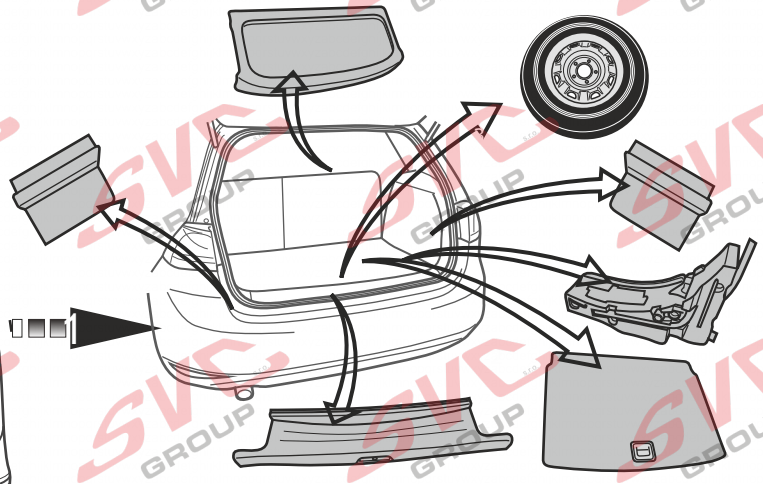
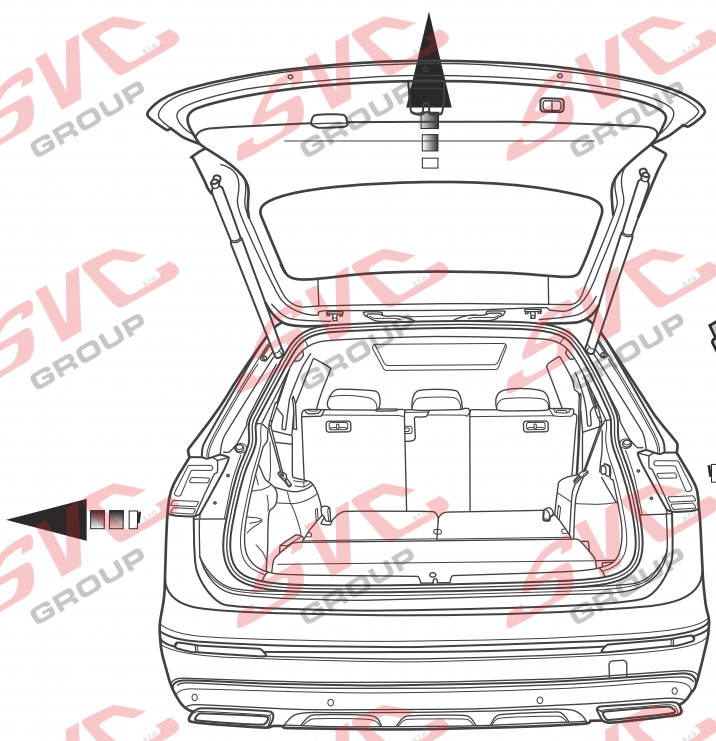
1. Wir demontieren die hintere Stoßstange, die innere Auskleidung der Rückwand und die Verstrebung der Stoßstange (diese wird nicht mehr notwendig sein). Von beiden Trägern entfernen wir die Kleber, wo die Anhängerkupplung befestigt werden soll.
2. Scheiben Sie in die Öffnungen der Rückwand die Anhängerkupplung ein und befestigen sie mit 4 Schrauben M10x35 über großflächige Unterlagsscheiben. Danach wird alles ordentlich nach den Anziehmomenten angezogen.
3. Ausschnitt auf den Stoßfänger nach der Vorlage zu nehmen.
4. Montieren Sie alle in Punkt 1 abmontierten Teile zurück (Stoßstange etc.).
5. Bei Verwendung VTZ 003-348 Achten Sie darauf, das Handbuch č.17.006.050 Hersteller folgen. Die Systeme sind auf die Richtlinie EHK 55ES.



Rozlišení vozu roku výroby 03/2017->12/2017, PRO TAŽNÉ ZAŘÍZENÍ ZADNÍ NÁRAZNÍK má oblí tvar jako na obrázku výřez je ve spodní vodorovné části



1.



SVC GROUP ©-42819

SVC GROUP s.r.o.

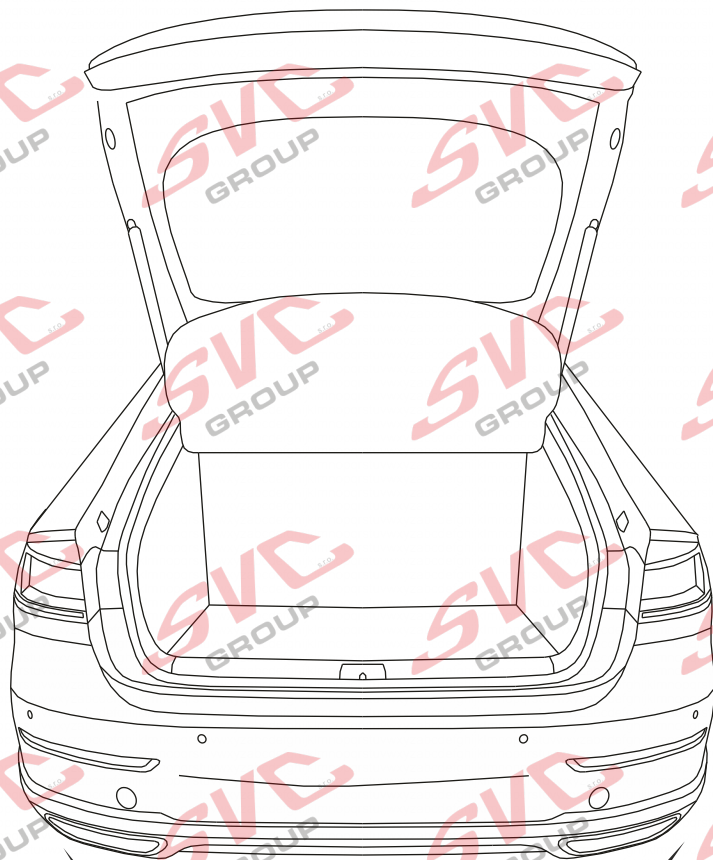
Průmyslová zóna - 179
547 01 Náchod-ČR

www.svcgroup.cz
e-mail: svc@svcgroup.cz

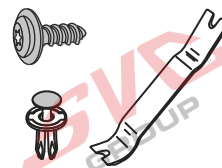
Tel.: +420 491421021
+420 491421022
mob.: +420 603360607



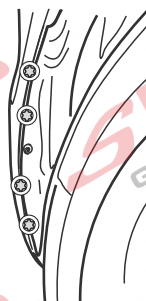
2.



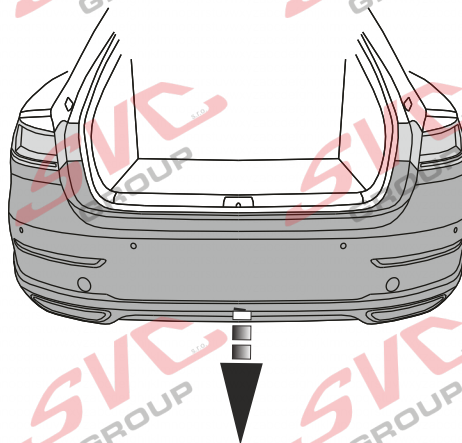
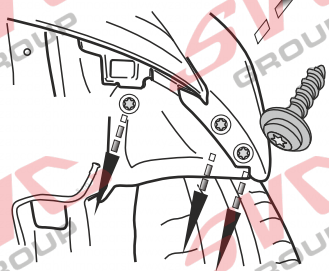
T15
T25



T25



T15
T25



SVC GROUP ©-42819

SVC GROUP s.r.o.

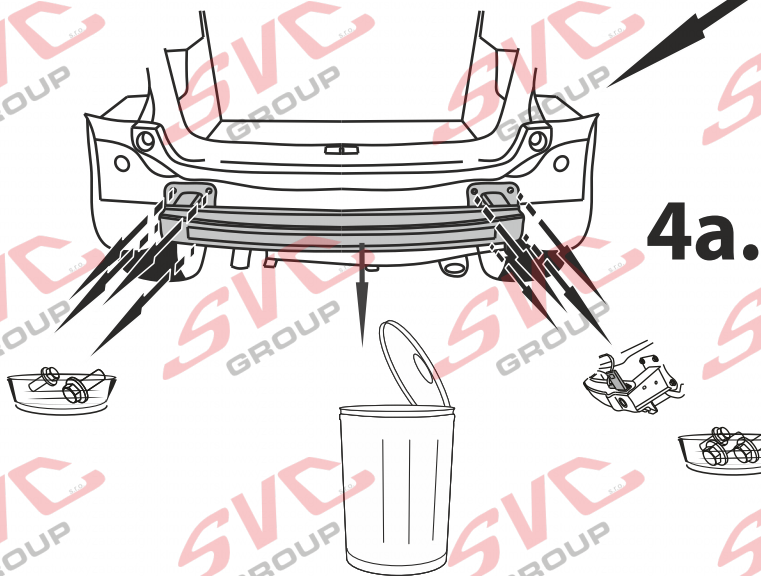
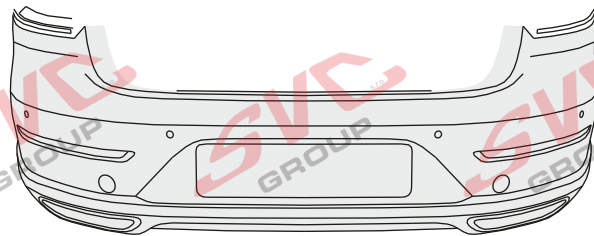
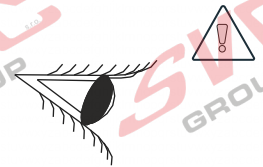


Průmyslová zóna - 179
547 01 Náchod-ČR

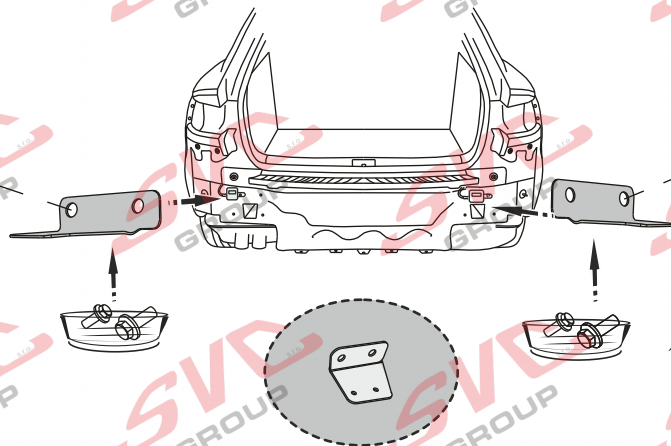
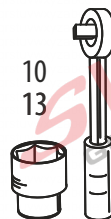
www.svcgroup.cz
e-mail: svc@svcgroup.cz

Tel.: +420 491421021
+420 491421022
mob.: +420 603360607

3.



4a.



CZ - Vozidlo může a nemusí být vybaveno senzory radarů.
Pokud je vozidlo vybavené těmito radary, použijte dodané úchyty.
Namontujte a umístěte na voze tak, aby odpovídali umístění před demontáží z výztuhy vozu.

GB - The vehicle may or may not be equipped with radar sensors.
If the vehicle is equipped with radars, use the supplied mounts.
Mount and position on the vehicle to match the location before removing from the vehicle reinforcement.

SK - Vozidlo môže a nemusí byť vybavené senzormi radaru.
Ak je vozidlo vybavené radary, použite dodané úchytky.
Namontujte a umiestnite na vozidlo tak, aby zodpovedalo umiestnenie pred demontážou z výstuhy vozidla.

De - Das Fahrzeug kann mit Radarsensoren ausgestattet sein oder nicht.
Wenn das Fahrzeug mit Radar ausgestattet ist, verwenden Sie die mitgelieferten Halterungen.
Montieren und positionieren Sie das Fahrzeug so, dass es der Position entspricht, bevor Sie es von der Fahrzeugverstärkung entfernen.



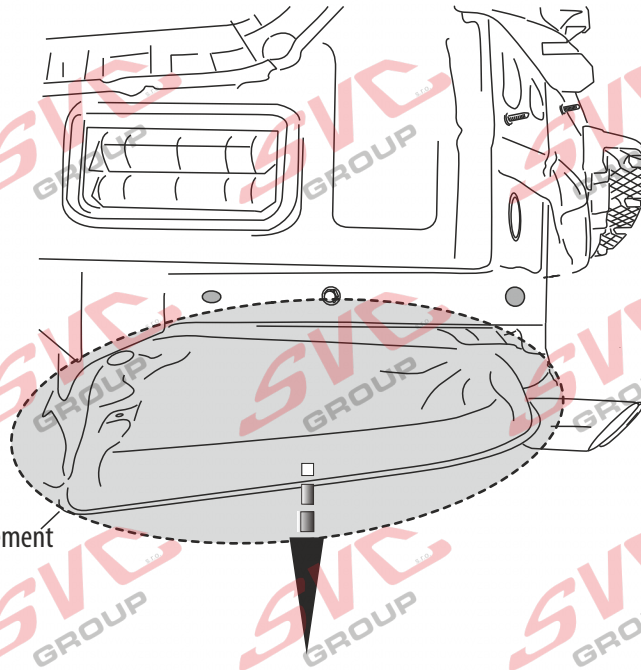
SVC GROUP s.r.o. Průmyslová zóna - 179 547 01 Náchod-ČR

www.svcgroup.cz
e-mail: svc@svcgroup.cz

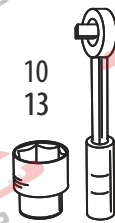
Tel.: +420 491 421 021
+420 491 421 022
mob.: +420 603 360 607
SVC GROUP © - 05/19

QR kódem stáhnete rozšířený montážní návod / QR kódem stáhnete rozšířený montážní návod

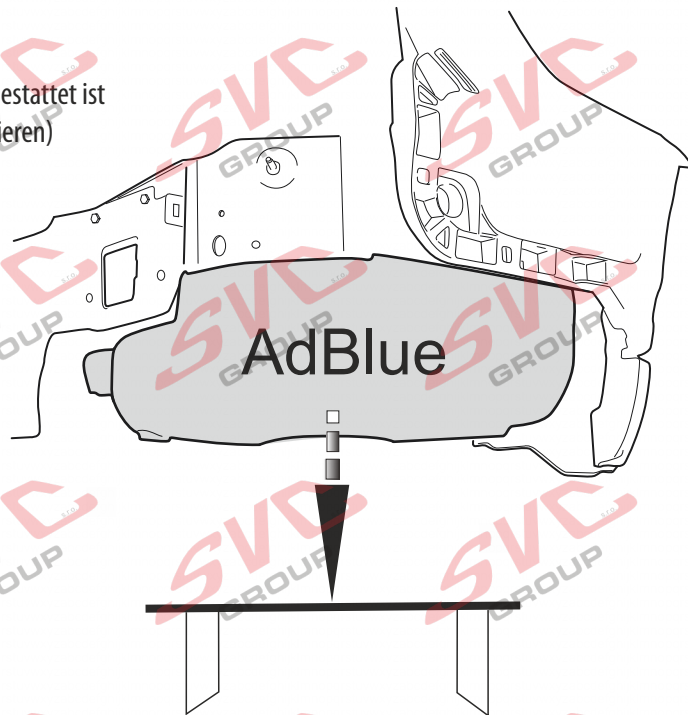
4.



- CZ - Uvolněte tepelný štít výfuku
- GB - Loosen the exhaust heat shield
- FR- Lösen Sie das Abgas-Hitzeschild
Desserrer le bouclier thermique d'échappement

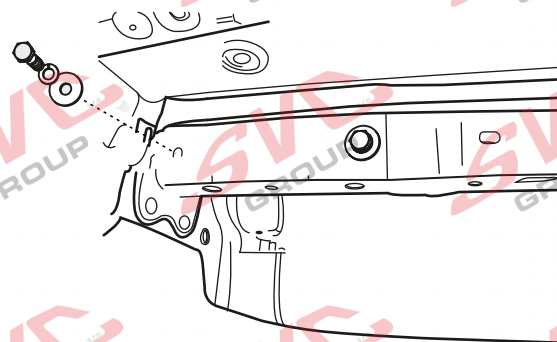
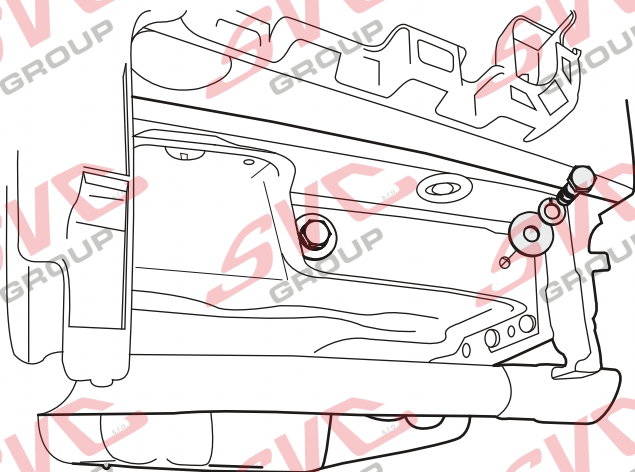
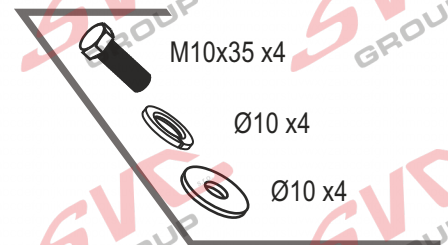
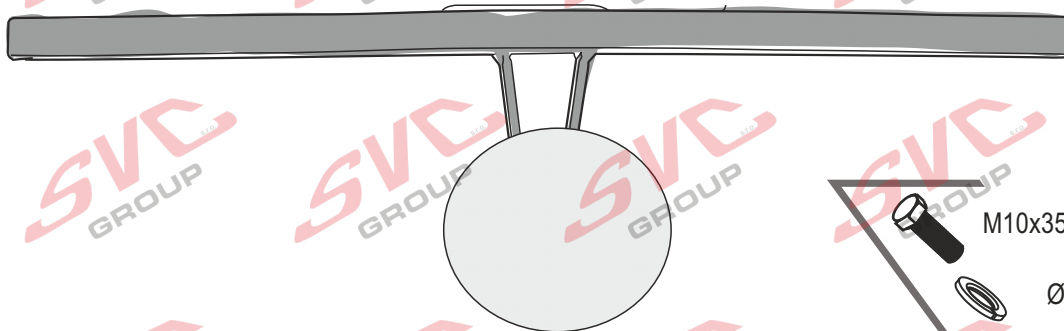
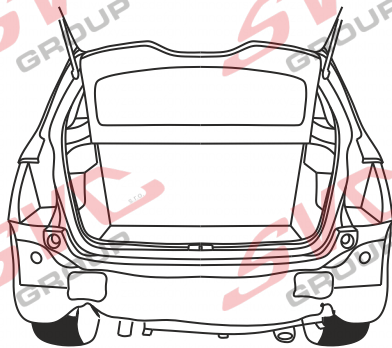


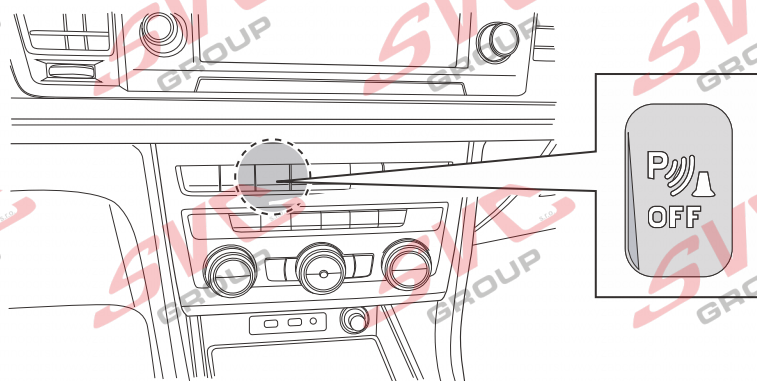
- CZ - Uvolněte pokud je vozidlo vybavené AdBlue
a jen vyvěste (nemusíte demontovat)
- GB - Release if the vehicle is equipped with AdBlue
and just hang out (you do not have to dismantle)
- D- Lassen Sie los, wenn das Fahrzeug mit AdBlue
ausgestattet ist
und einfach rumhängen (Sie müssen nicht abmontieren)
- FR - Libérer si le véhicule est équipé d'AdBlue
et juste sortir (vous ne devez pas démanteler)



5.

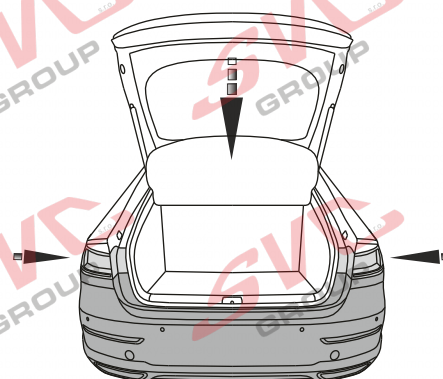
16/17



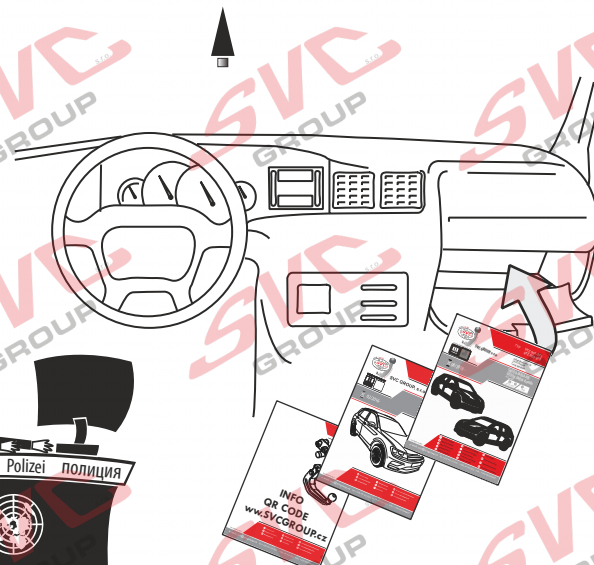
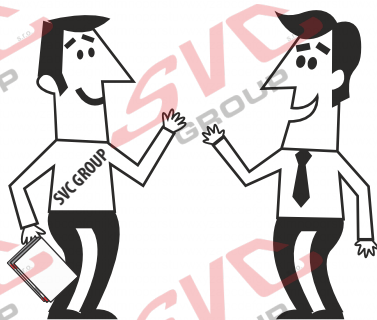


Can-Bus Autopřípojka

Vypínač pro couvací senzory PDC je umístěn na palubní desce vozu, nemusí se tedy v zavazadlovém prostoru složitě odpojovat a propojovat elektro instalace vozu a autozásuvky



Průmyslová zóna 179
547 01 Náchod
Česká republika



SVC GROUP, s.r.o.

Děkuje za důvěru / Ďakuje za dôveru

Thank you for your trust / Danke Für dein Vertrauen

Merci pour votre conance / Grazie per la tua ducia

Tankewol foar jo fertrouwen / Спасибо за ваше доверие

Registrace / Registrácia

Registration / Registrierung

Inscription / Registrazione

Rekisteröinti / Регистрация

SVC GROUP©-42819

SVC GROUP s.r.o.



Průmyslová zóna - 179
547 01 Náchod-ČR

www.svcgroup.cz

e-mail: svc@svcgroup.cz

Tel.: +420 491421021

+420 491421022

mob.: +420 603360607

**10.**

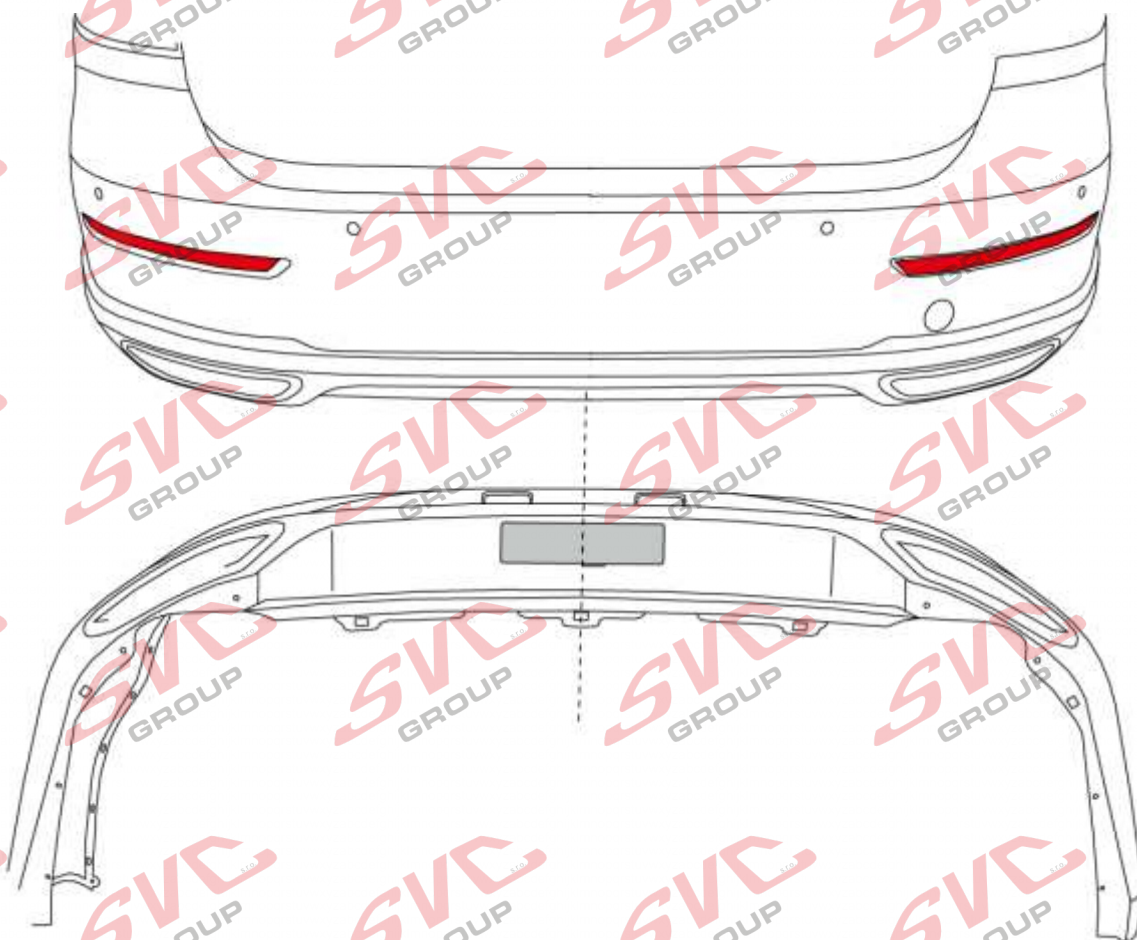
CZ - Výřez je předznačený v nárazníku výrobcem vozu

Výřez v nárazníku není vidět

GB - The cutout is marked in the bumper by the car manufacturer

DE - Der Ausschnitt ist vom Fahrzeughersteller im Stoßfänger markiert

FR - La découpe est marquée dans le pare-chocs par le constructeur automobile

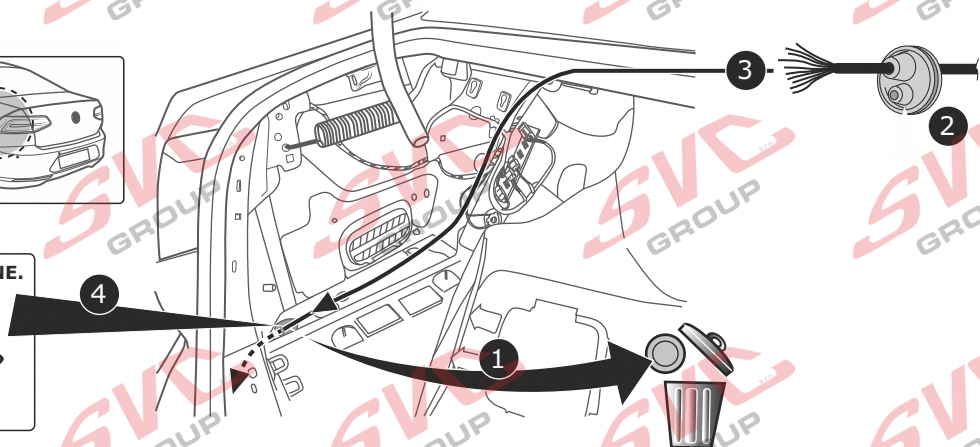
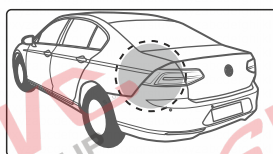
**11.**

CZ - Průchod a doporučené připojení elektro přípojky pro tažné

GB - Passage and recommended electrical connections for traction

DE - Passage und empfohlene elektrische Anschlüsse für die Traktion

FR - Passage et connexions électriques recommandées pour la traction



Nevíte si rady? Potřebujete poradit?

Náš zákaznický servis je vám k dispozici

 +420 491 421 021

 svc@svcgroup.cz



Opravdový specialista a Certifikovaný výrobce tažných zařízení s největším sortimentem v ČR. Rodinná firma s více jak 30letou ověřenou tradicí výroby, prodeje a montáže.

www.svcgroup.cz