

# Montážní návod

(Montážny návod, Fitting instruction, Montageanleitung,  
Istruzioni di montaggio, Monteringshandledning,  
Asennusohje, Instruction de montage,  
Montegehandleiding, Инструкция по установке)



## Tažné zařízení

Ťažné zariadenie  
Towbars  
Trekhaak  
Anhängerkupplung de  
Dispositif d'attelage  
Equipo de remolque  
Sprzęt holowniczy  
Hinauslaitteet  
Буксирное оборудование



výrobce / dodavatel  
**SVC Group s.r.o.**

**Odkaz na produkt:**

<https://www.svcgroup.cz/tazne-zarizeni-sro-uby-pevny-skoda-rapid-monte-carlo-10-20-12-2018-p7283-v960>



[www.svcgroup.cz](http://www.svcgroup.cz)

**SVC GROUP s.r.o.**

**Typ tažného zařízení**

**VTZ 5.001-350 VTZ 5.002-350**

**VTZ 5.701-350 VTZ 5.003-350**

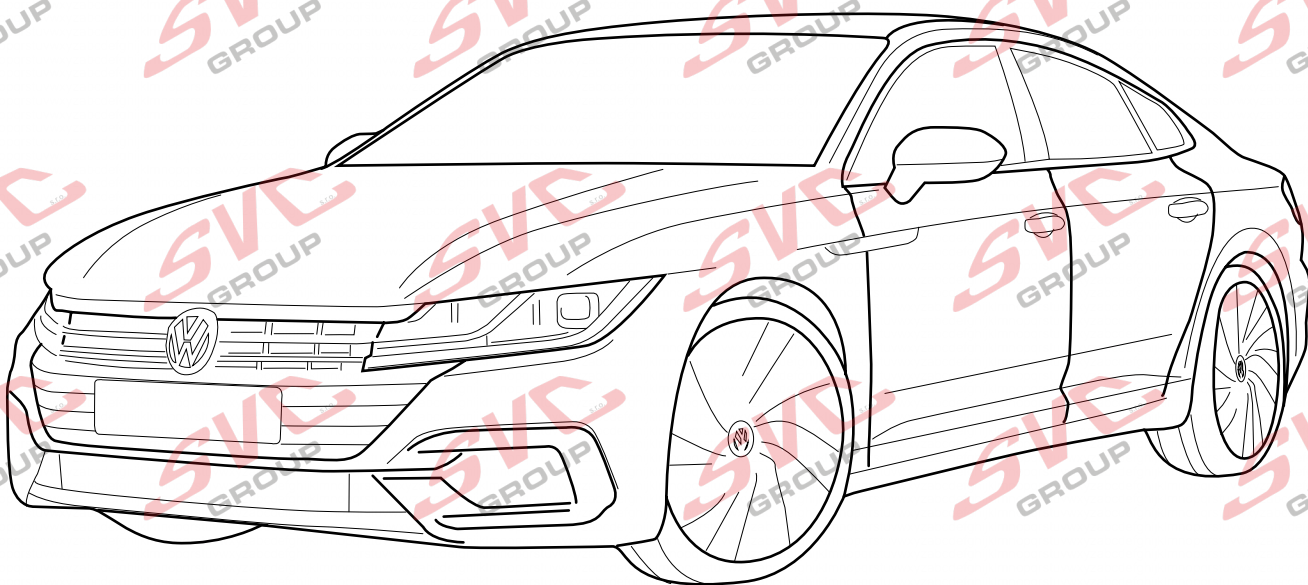


Průmyslová zóna 179  
547 01 Náchod  
Česká Republika

**Volkswagen ARTEON**



06/2017->



CZ Pro podrobné montážní instrukce a podmínky výroby si naskenujte QR kód  
SK Pre podrobné montážne pokyny a podmienky produktu si môžete skenovať QR kód  
GB For detailed installation instructions and product conditions, scan the QR code  
DE Scannen Sie den QR-Code, um detaillierte Installationsanweisungen und Produktbedingungen zu erhalten  
FR Pour des instructions d'installation détaillées et les conditions du produit, scannez le code QR  
ITA Per istruzioni di installazione dettagliate e condizioni del prodotto, eseguire la scansione del codice QR  
PL Aby uzyskać szczegółowe instrukcje dotyczące instalacji i warunki produktu, zeskanuj kod QR  
SP Para obtener instrucciones detalladas de instalación y condiciones del producto, escanee el código QR  
NL Voor gedetailleerde installatie-instructies en productvoorwaarden, scan de QR-code  
FIN Tarkemmat asennusohjeet ja tuotteen ehdot on tarkistettava QR-koodilla  
HU A részletes telepítési utasítások és a termék feltételei között olvassa el a QR kódot  
SLO Za podrobna navodila za nameštitev in pogoje izdelka skenirajte kodo QR  
RU Подробные инструкции по установке и условиям продукта отсканируйте QR-код.

SVC GROUP®-42819

e-mail: [scv@scvgroup.cz](mailto:scv@scvgroup.cz) Tel.: +420 491421021 +420 491421022 mob.: +420 603360607



# Volkswagen ARTEON



# 07/2017



**VTZ 5.001-350**

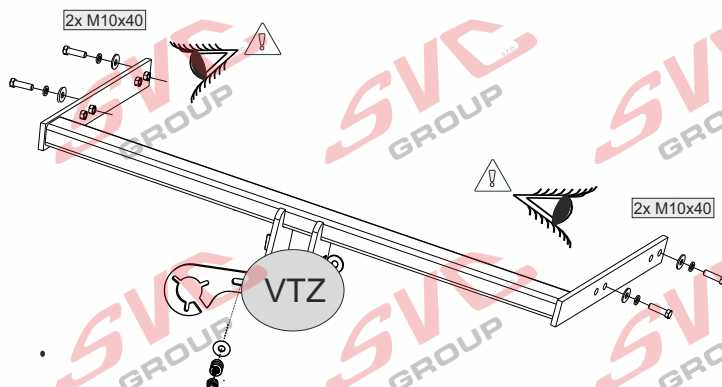
15,0 kg

**VTZ 5.002-350**

16,5 kg

**VTZ 5.003-350**

17,5 kg



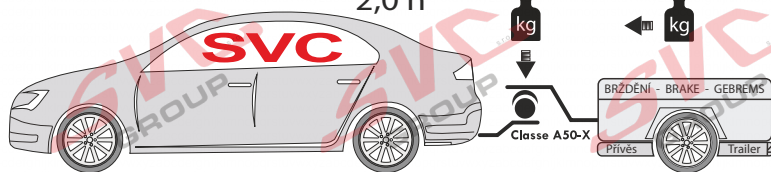
2,0 h

120

2250

D= 11,47

kN



**Výrez v nárazníku není vidět**

**Výrez provedený dle výrobce vozu**

**1000 km** **0 km**

**Nm**

Pevnost	8,8	10,9	12,9
M6	9,7	14,3	16,1
M8	24,5	35,9	42,0
M10	48,4	71,0	83,0
M12	84,0	123,0	144,0
M14	133,0	196,0	229,0
M16	137,0	307,0	359,0

**Nm**

**Homologace - registrační certifikát**

**E27-55R-01-0064**

EHC R-55  
ES 94/20

- CZ** Informace k provozu / homologaci
- SK** Informácie na prevádzku / homologáciu
- EN** Operating / homologation information
- DE** Betriebs- / Zulassungsinformationen
- HU** Üzemeltetési / homologációs információk
- FR** Informations d'exploitation / homologation
- IT** Informazioni sull'operazione / omologazione
- NL** Monteringsanvisningar
- ES** Instrucciones de montaje
- FIN** Montage-instructie
- SV** Asennusohjeet
- NOR** Drifts- / homologasjonsinformasjon
- PL** Informacje dotyczące pracy / homologacji
- RU** Информация о работе / омологации

SVC GROUP © 42819

## SVC GROUP s.r.o.

Průmyslová zóna - 179  
547 01 Náchod-ČR

www.svcgroup.cz  
e-mail: svc@svcgroup.cz

Tel.: +420 491421021  
+420 491421022  
mob.: +420 603360607







# EHC R-55



E-2

## CZ Informace k provozu / homologaci

Výrobek je schválen dle homologací EU 94/20 EHK-55 R pro prodej ve státech EU. Pozorně si nastudujte montážní návod a všechna doporučení, dále dodržujte případná nařízení pro provoz jednotlivých států EU. Všeobecné montážní, homologační, provozní pokyny vztahující se k montáži, registraci a záruce výrobku, naleznete na našem webu [www.svcgroup.cz](http://www.svcgroup.cz)

*Pro rychlejší přístup k těmto informacím si naskenujte přiložený QR kód.*

Součástí dodávky tažného zařízení je dodán TYPOVÝ LIST. Tento typový list slouží pro zapsání výrobku do technického průkazu vozidla, druhá strana dokumentu obsahuje základní informace a pokyny.

## SK Informácie na prevádzku / homologáciu

Výrobek je schválený podľa homologácií EÚ 94/20 EHK-55 R pre predaj v štátoch EÚ. Pozorne si nastudujte montážny návod a všetky odporúčania, ďalej dodržujte prípadné nariadenia pre prevádzku jednotlivých štátov EÚ. Všeobecné montážne, homologačné, prevádzkové pokyny vztahujúce sa na montáž, registráciu a záruku výrobku, nájdete na našom webe [www.svcgroup.cz](http://www.svcgroup.cz).

*Pre rýchlejší prístup k týmto informáciám si naskenujte priložený QR kód.*

Súčasťou dodávky ťažného zariadenia je dodaný TYPOVÝ LIST. Tento typový list slúži na zapísanie výrobku do technického preukazu vozidla, druhá strana dokumentu obsahuje základné informácie a pokyny.

## EN Operating / homologation information

The product is approved according to EU 94/20 EHK-55 R homologations for the sale in EU countries. Please read the installation instructions and all the recommendations carefully and follow the applicable regulations for the operation in individual EU states. General assembly, homologation, operating instructions related to registration and product warranty are available at our website - [www.svcgroup.cz](http://www.svcgroup.cz)

*For a quicker access to this information scan the attached QR code.*

Each delivery of the tow bar includes TYPE CERTIFICATE. This type certificate is for registering the product in the vehicle's certificate of roadworthiness, the other side of the document brings basic information and instructions.

## DE Betriebs / Zulassungsinformationen

Das Produkt ist gemäß der Homologation EU 94/20 EHK-55 R für den Verkauf in den EU-Ländern zugelassen. Lesen Sie sorgfältig die Montageanleitung und alle Empfehlungen durch, halten Sie ferner etwaige Betriebsvorschriften einzelner EU-Länder ein. Etwaige Montage-, Zulassungs- und Betriebsanweisungen hinsichtlich der Montage, Anmeldung und Garantie des Produkts finden Sie auf unserer Website [www.svcgroup.cz](http://www.svcgroup.cz)

*Für schnelleren Zugriff auf diese Informationen scannen Sie den anliegenden QR-Code ein.*

Lieferungsbestandteil der Zugeinrichtung ist das mitgelieferte TYPENBLATT. Dieses Typenblatt dient zum Eintragen des Produkts in den Fahrzeugbrief des Fahrzeugs, die andere Seite des Dokuments enthält Basisinformationen und Anweisungen.

## HU Üzemeltetési / homologációs információk

A jelen termék az Európai Parlament és Tanács 94/20/EK és az Európai Gazdasági Bizottság 55 R számú rendelet szerinti homológia besorolások alapján lett az EU közösségi országokban történő értékesítések számára engedélyezve. Figyelmesen olvassa el a beszerelési útmutatót és valamennyi javaslatot, illetve az egyes EU közösségi országok hatályos vonatkozó közlekedésrendészeti előírásait. A beszerelésre, homológia besorolásra, regisztrálásra és a garancianyújtásra vonatkozó általános szerelési és üzemeltetési utasítások a társaságunk honlapján [www.svcgroup.cz](http://www.svcgroup.cz) tekinthetők meg.

*A gyorsabb hozzáférés érdekében szkennelje be a mellékelt QR kódot.*

A vonószerkezet szállítmány részét képezi a TÍPUSLAP is. A csatolt típuslap az adott termék a gépjármű forgalmi engedélyébe való bejegyzéséhez van rendeltetve, és a hátlapján pedig az alapinformációk és utasítások vannak feltüntetve.

## FR Informations d'exploitation / homologation

En vertu de l'homologation UE 94/20 ECC-55 R, ce produit a été homologué pour pouvoir être vendu dans les états de l'Union européenne. Nous vous recommandons de lire attentivement la notice de montage et toutes les autres recommandations. Il convient également de respecter les éventuels règlements relatifs à l'utilisation qui sont en vigueur dans les différents états de l'Union européenne. Les consignes générales de montage, les consignes relatives à l'homologation, les consignes d'emploi se rapportant au montage, à l'enregistrement et à la garantie qui couvre le produit sont disponibles sur notre site Internet [www.svcgroup.cz](http://www.svcgroup.cz).

*Pour pouvoir accéder plus rapidement à ces informations, nous vous recommandons de scanner le code QR ci-joint.*

Le dispositif d'attelage est fourni accompagné d'une FICHE PRODUIT qui vous servira lors de l'enregistrement du produit dans la carte grise du véhicule. Au verso de ce document, vous trouverez des informations et des consignes importantes.

## IT Informazioni sull'operazione / omologazione

Il prodotto è approvato secondo le omologazioni dell'UE 94/20 EHK-55 R per essere commercializzato nei paesi dell'UE. Leggere attentamente le istruzioni di montaggio e tutte le raccomandazioni. Rispettare anche eventuali prescrizioni per l'uso dei singoli paesi dell'UE. Tutte le istruzioni di montaggio, omologazione e esercizio relative al montaggio, registrazione e garanzia del prodotto sono da trovare nel nostro sito [www.svcgroup.cz](http://www.svcgroup.cz)

*Per un accesso migliore a queste informazioni scannare il codice QR allegato.*

Una parte della fornitura del dispositivo di traino è la SCHEDA TIPO. Questa scheda tipo serve a registrare il prodotto nella carta di circolazione del veicolo; alla seconda pagina del documento sono riportate informazioni base e istruzioni.

SVC GROUP®-42819

**SVC GROUP s.r.o.**



Průmyslová zóna - 179  
547 01 Náchod-ČR

[www.svcgroup.cz](http://www.svcgroup.cz)  
e-mail: [svc@svcgroup.cz](mailto:svc@svcgroup.cz)

Tel.: +420 491421021  
+420 491421022  
mob.: +420 603360607



VW ARTEON



07/2017

CZ

## Montážní návod

1. Odmontujte zadní světla, nárazník z výztuhy nárazníku demontujte, radary a spojovací materiál z radarů uchovejte pro zpětnou montáž. Výztuha nárazníku nebude již za potřeby.
2. Na levé straně demontujte tepelný štít nad výfukem a na pravé straně nádrž pro ADBLue – pokud je jí vozidlo vybavené.
3. Odlepte přeplepy na zadních nosnících v místech pro přichycení tažného zařízení.
4. Ošetřete antikorozi zadní čelo vozu po demontáži zadní výztuhy pod nárazníkem v místě přichycení výztuhy.
5. Odzadu vsuňte tažné zařízení do nosníků a přichyťte 4 šrouby M10x40 přes velkoplošné podložky.
6. Podívejte se dle návodu, aby jste použili otvory v tažném zařízení určené pro daný typ vozu.
7. Vyrovnejte tažné zařízení a poté jej řádně dotáhněte dle utahovacích momentů.
8. Namontujte za pomoci původního spojovacího materiálu držáky radarů, pokud je jimi vozidlo vybavené a ty na tyto držáky upevněte.
9. Zhotovte výřez do nárazníku, tento výřez je v na vnitřní straně nárazníku předznačený od výrobce vozu.
10. Pro montáž elektroinstalace postupujte dle požadavky výrobce vozu. A použité elektroinstalace.
11. Namontujte zpět všechny demontované díly z vozu v bodě č.1.

EN

## Installation instructions

1. Remove the rear lights, remove the bumper from the bumper reinforcement, keep the radars and the fasteners from the radars for reassembly. The bumper reinforcement will no longer be needed.
2. On the left, remove the heat shield above the exhaust and on the right side the ADBLue tank - the vehicle is equipped with the vehicle.
3. Pull the rails on the rear beams at the attachment points of the towing device.
4. Cover the anti-corrosion rear of the car after dismantling the rear bumper under the bumper at the attachment point.
5. From the rear, slide the towing device into the beams and attach the 4 M10x40 screws over the large-area washers.
6. Refer to the operating instructions for using the holes in the towing device for the vehicle type.
7. Align the towbar and then tighten it properly according to the tightening torques.
8. Mount the radar mounts using the original fasteners if the vehicle is equipped with them and fasten them to these mounts.
9. Cut the cutout into the bumper, this cutout is on the inside of the bumper, as indicated by the car manufacturer.
10. Follow the wagon manufacturer's instructions for mounting the wiring. And used wiring.
11. Replace all the dismantled parts from the vehicle at point 1.

SK

## Montážny návod

1. Odmontujte zadné svetlá, nárazník z výstuhu nárazníka demontujte, radary a spojovací materiál z radarov uchovejte pre spätnú montáž. Výstuha nárazníka nebude už za potreby.
2. Na ľavej strane demontujte tepelný štít nad výfukom a na pravej strane nádrž pre AdBlue - pokud je ňou vozidlo vybavené.
3. Odlepte prelepte na zadných nosníkoch v miestach pre prichytenie ťažného zariadenia.
4. Ošetríte antikorozi zadné čelo vozidla po demontážou zadné výstuhu pod nárazníkom v mieste prichytenia výstuhu.
5. poslednej po prvú vsuňte ťažné zariadenie do nosníkov a prichyťte 4 skrutky M10x40 cez veľkoplošné podložky.
6. Pozrite sa podľa návodu, aby ste použili otvory v ťažnom zariadení určené pre daný typ vozidla.
7. Vyrovnejte ťažné zariadenie a potom ho riadne dotiahnite podľa utahovacích momentov.
8. Namontujte za pomocou pôvodného spojovacieho materiálu držáky radarov, ak je nimi vozidlo vybavené a tie na tieto držáky upevnite.
9. Zhotovte výřez do nárazníka, tento výřez je v na vnútornej strane nárazníka predznačené od výrobcu vozidla.
10. Pre montáž elektroinstalácie postupujte podľa požiadavky výrobcu vozidla. A použité elektroinstalácie.
11. Namontujte späť všetky demontované diely z vozidla v bode č.1.

DE

## Montageanleitung

SVC GROUP®-42819

SVC GROUP s.r.o.



Průmyslová zóna - 179  
547 01 Náchod-ČR

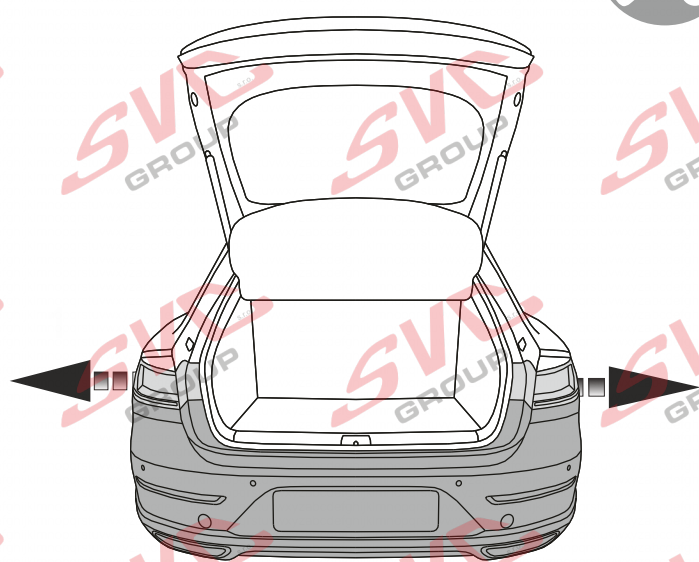
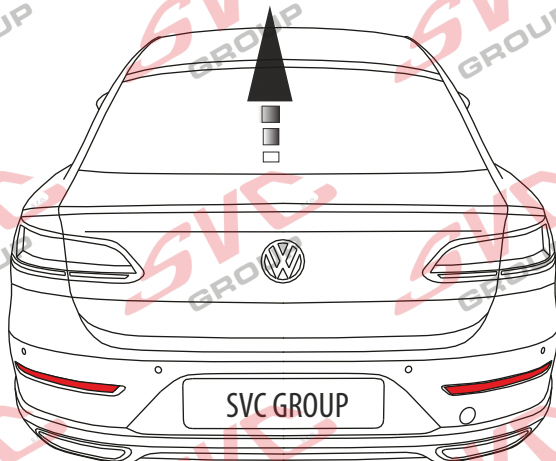
www.svcgroup.cz  
e-mail: svc@svcgroup.cz

Tel.: +420 491421021  
+420 491421022  
mob.: +420 603360607

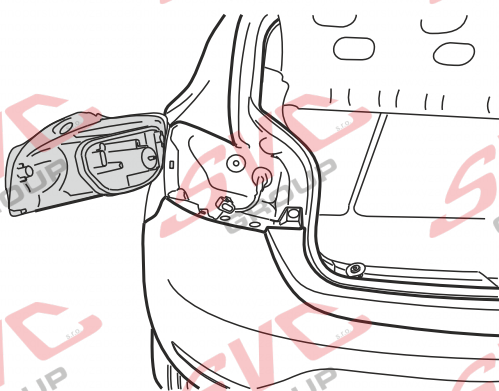
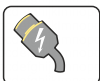




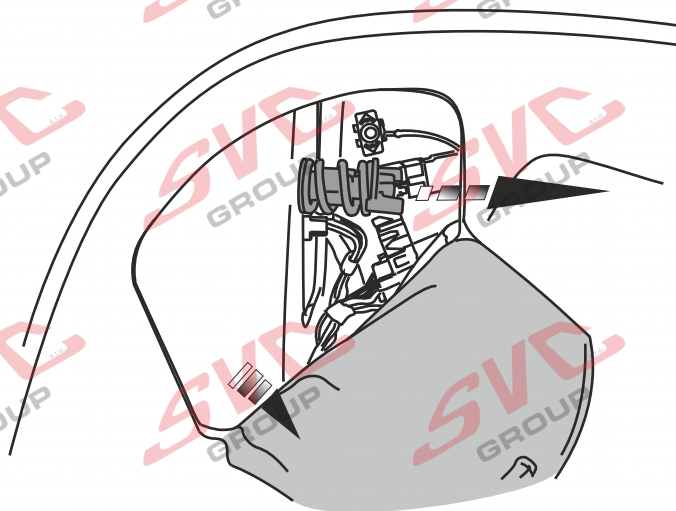
1.



2.



10



SVC GROUP ©-42819

SVC GROUP s.r.o.



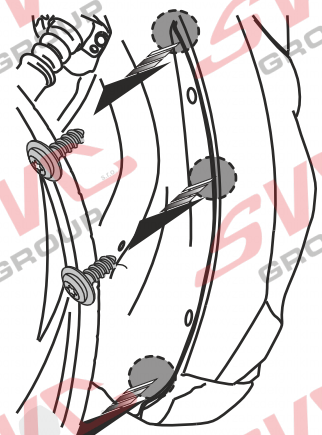
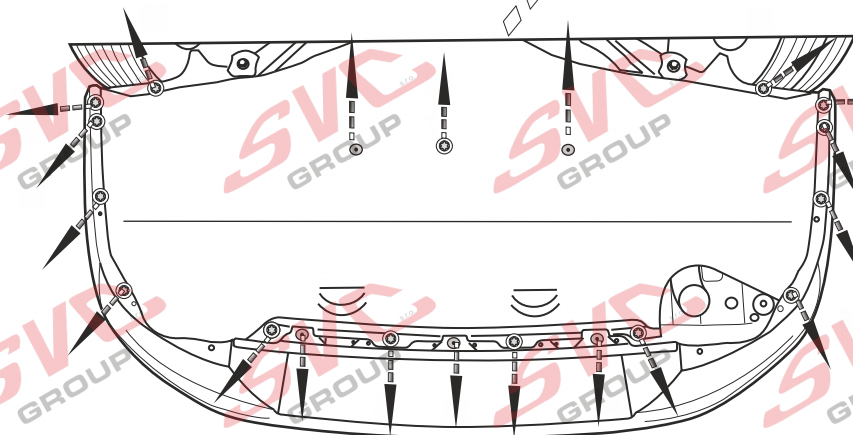
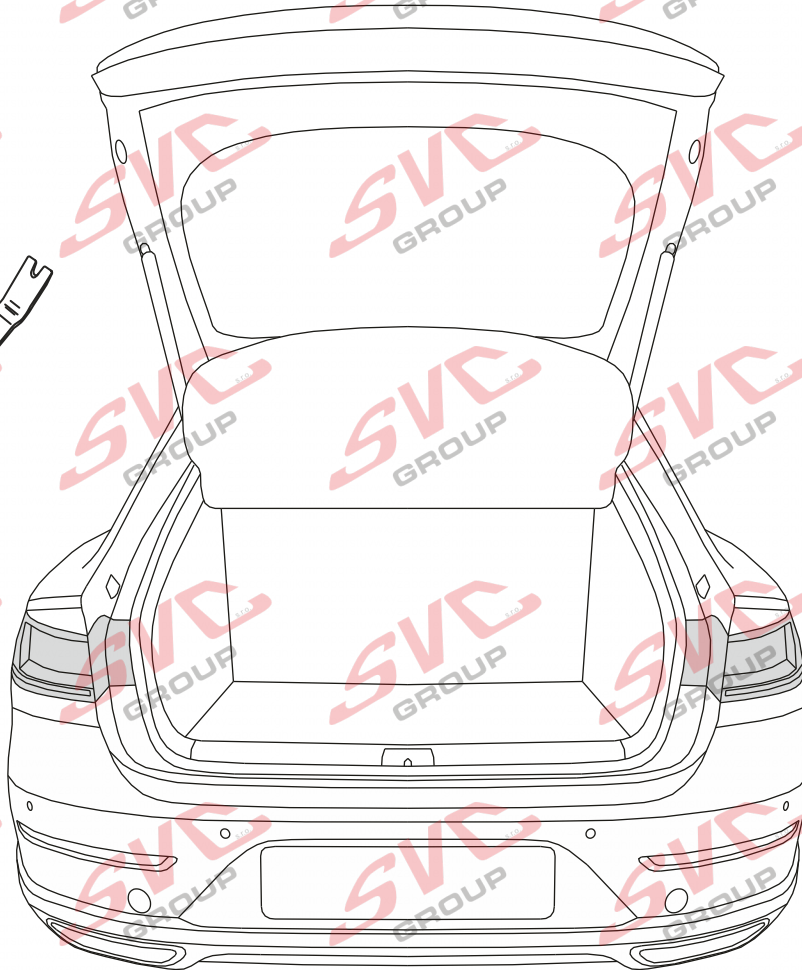
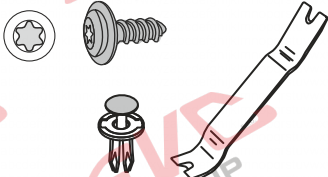
Průmyslová zóna - 179  
547 01 Náchod-ČR

www.svcgroup.cz  
e-mail: svc@svcgroup.cz

Tel.: +420 491421021  
+420 491421022  
mob.: +420 603360607

3.

T25



SVC GROUP©-42819

SVC GROUP s.r.o.

Průmyslová zóna - 179  
547 01 Náchod-ČR

www.svcgroup.cz  
e-mail: svc@svcgroup.cz

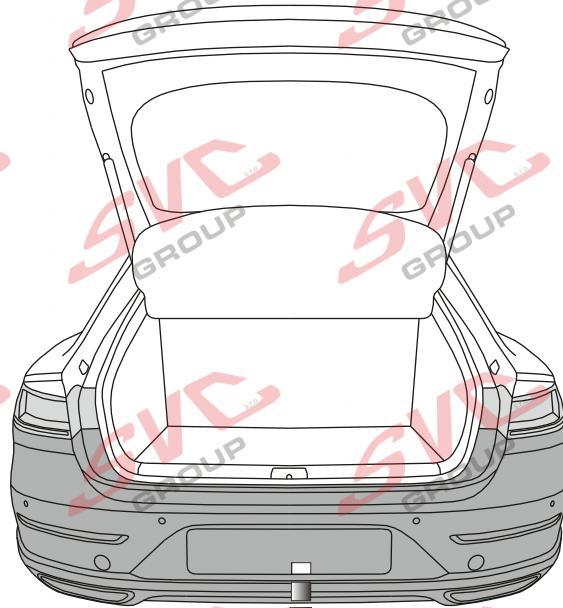
Tel.: +420 491421021  
+420 491421022  
mob.: +420 603360607



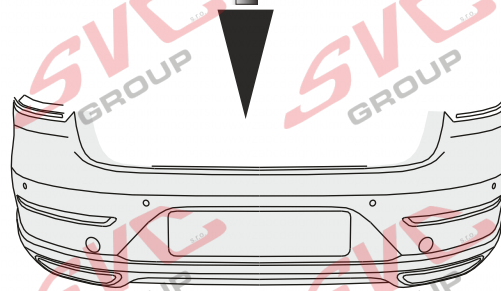




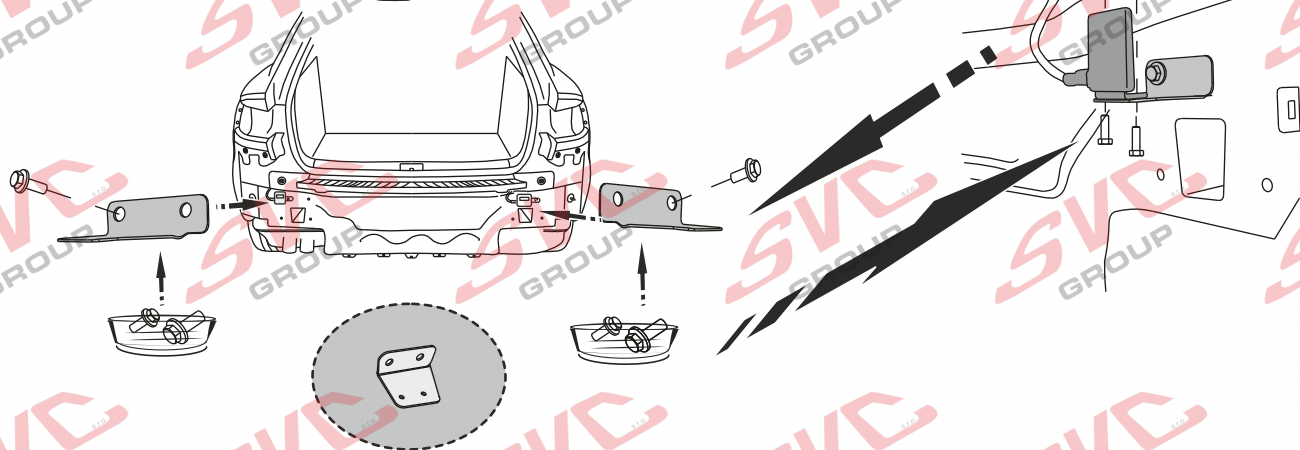
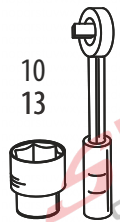
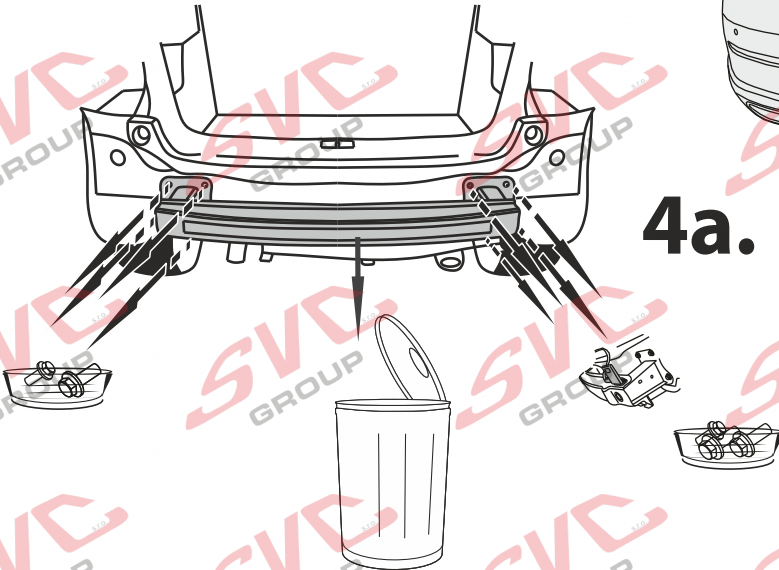
4.



5.



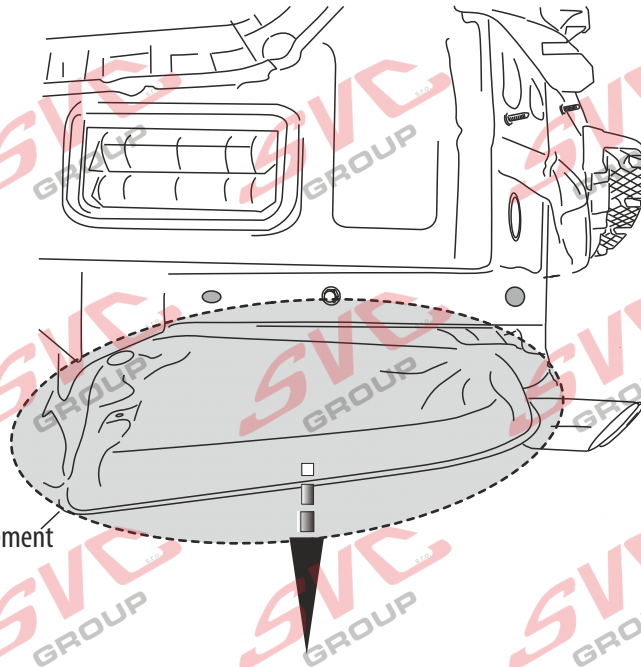
4a.





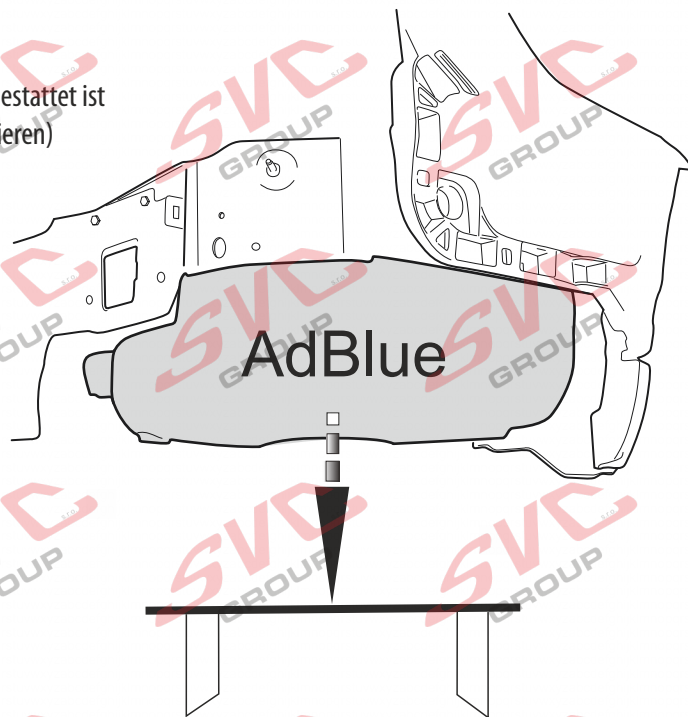
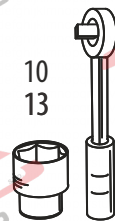


6.

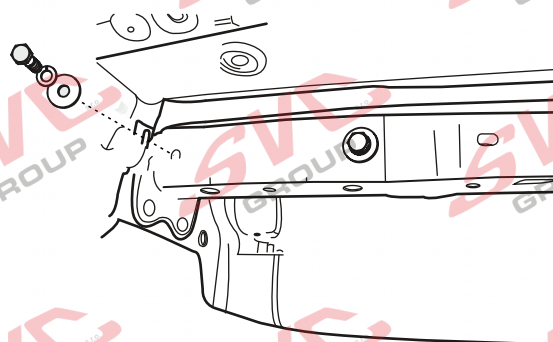
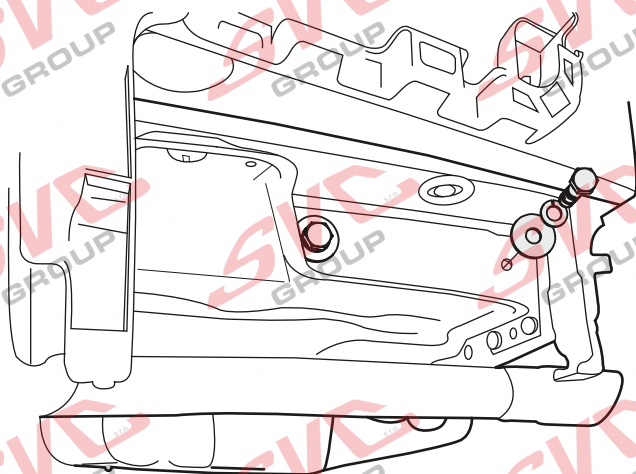
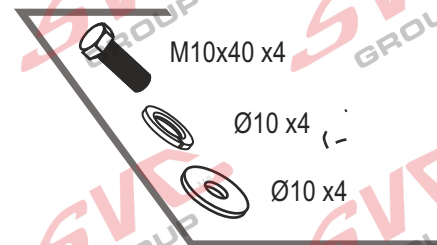
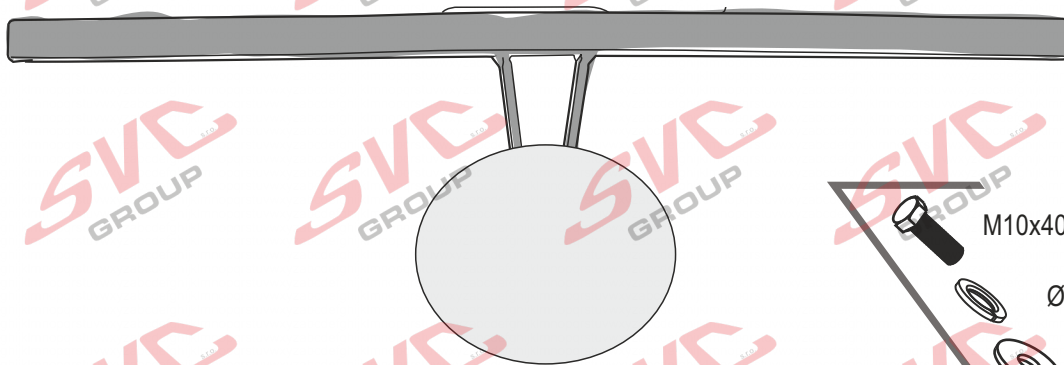
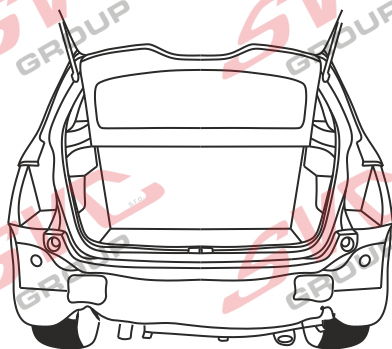


- CZ - Uvolněte tepelný štít výfuku
- GB - Loosen the exhaust heat shield
- FR- Lösen Sie das Abgas-Hitzeschild  
Desserrer le bouclier thermique d'échappement

- CZ - Uvolněte pokud je vozidlo vybavené AdBlue  
a jen vyvěste ( nemusíte demontovat)
- GB - Release if the vehicle is equipped with AdBlue  
and just hang out (you do not have to dismantle)
- D - Lassen Sie los, wenn das Fahrzeug mit AdBlue  
ausgestattet ist  
und einfach rumhängen (Sie müssen nicht abmontieren)
- FR - Libérer si le véhicule est équipé d'AdBlue  
et juste sortir (vous ne devez pas démanteler)



7.





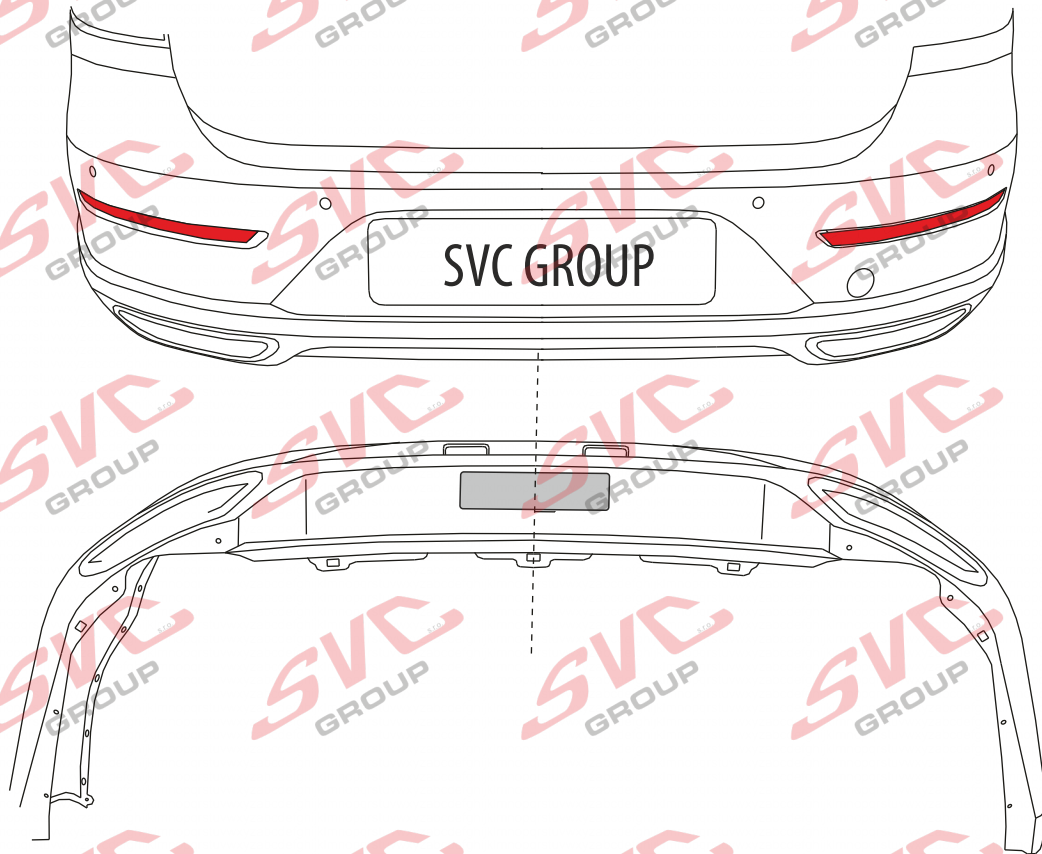
 8.

**CZ** - Výřez je předznačený v nárazníku výrobcem vozu

**GB** - The cutout is marked in the bumper by the car manufacturer

**DE** - Der Ausschnitt ist vom Fahrzeughersteller im Stoßfänger markiert

**FR** - La découpe est marquée dans le pare-chocs par le constructeur automobile



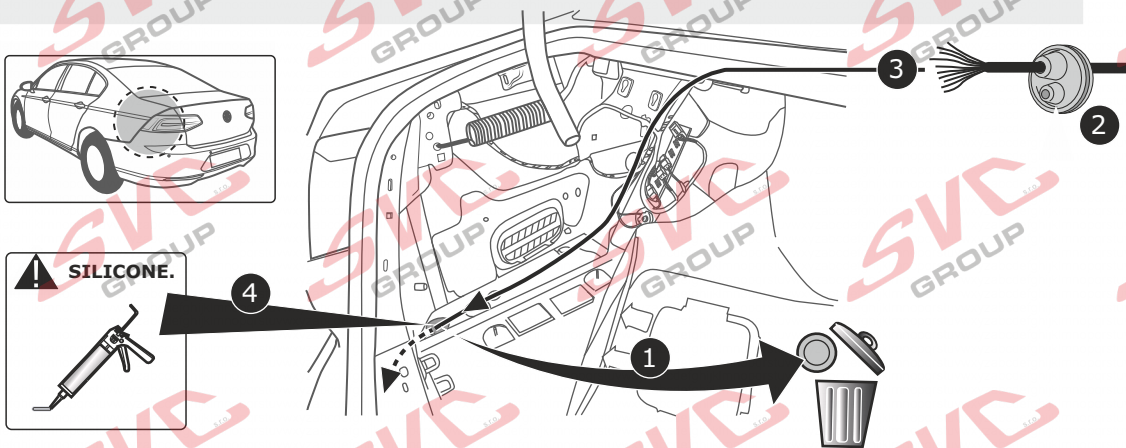
 9.

**CZ** - Průchod a doporučené připojení elektro přípojky pro tažné

**GB** - Passage and recommended electrical connections for traction

**DE** - Passage und empfohlene elektrische Anschlüsse für die Traktion

**FR** - Passage et connexions électriques recommandées pour la traction



SVC GROUP©-42819

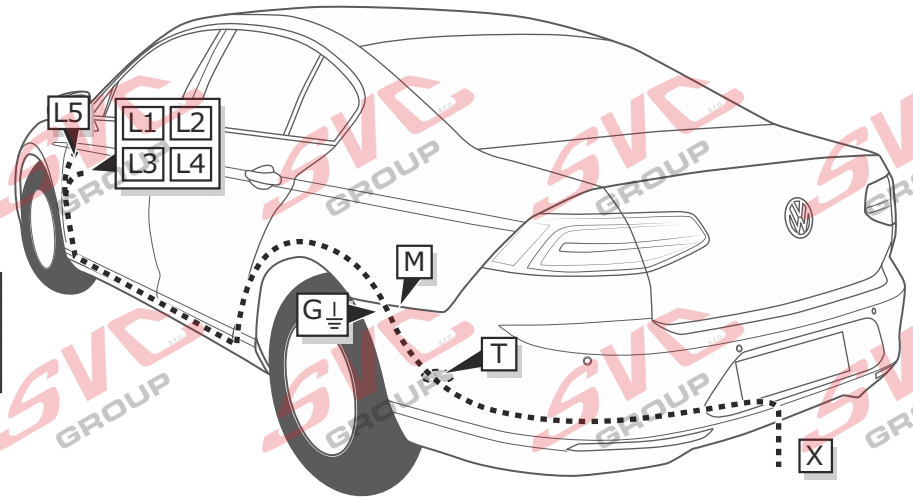
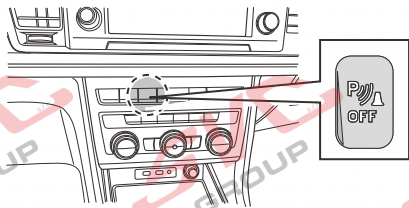
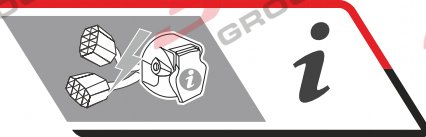
**SVC GROUP s.r.o.**



Průmyslová zóna - 179  
547 01 Náchod-ČR

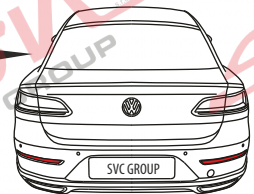
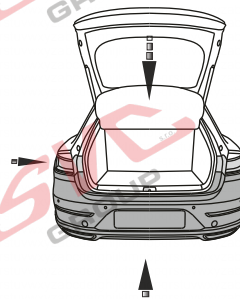
[www.svcgroup.cz](http://www.svcgroup.cz)  
e-mail: [svc@svcgroup.cz](mailto:svc@svcgroup.cz)

Tel.: +420 491421021  
+420 491421022  
mob.: +420 603360607

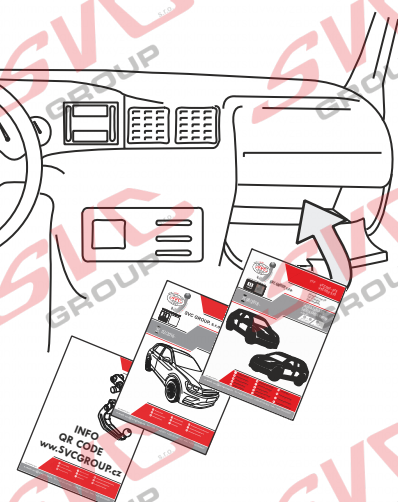
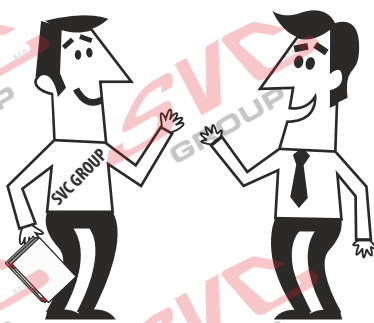


### Can-Bus Autopřipojka

Vypínač pro couvací senzory PDC je umístěn na palubní desce vozu, nemusí se tedy v zavazadlovém prostoru složité odpojovat a propojovat elektrické instalace vozu a autozásuvky



Průmyslová zóna 179  
547 01 Náchod  
Česká Republika



### SVC GROUP, s.r.o.

Děkuje za důvěru / Ďakuje za dôveru

Thank you for your trust / Danke Für dein Vertrauen

Merci pour votre conance / Grazie per la tua ducia

Tankewol foar jo fertrouwen / Спасибо за ваше доверие

Registrace / Registrácia

Registration / Registrierung

Inscription / Registrazione

Rekisteröinti / Регистрация

SVC GROUP©-42819

SVC GROUP s.r.o.



Průmyslová zóna - 179  
547 01 Náchod-ČR

www.svcgroup.cz

e-mail: svc@svcgroup.cz

Tel.:+420 491421021

+420 491421022

mob.: +420 603360607





# EHC R-55



E-3

## NL Monteringsanvisningar

Het product is goedgekeurd volgens de Europese norm 94/20/EG en UNECE 55R voor verkoop binnen de EU. Gelieve nauwkeurig de montagehandleiding en aanbevelingen door te nemen en eventuele verordeningen voor het gebruik van afzonderlijke EU-landen in acht te nemen. De algemene montage-, goedkeurings- en gebruiksinstructies met betrekking tot de montage, registratie en garantie van het product vindt u op onze website [www.svcgroup.cz](http://www.svcgroup.cz)

Scan voor een snellere toegang tot deze informatie de QR-code.

Bij de trekhaak wordt een datablad meegeleverd. Dit datablad dient voor de inschrijving van het product in het kentekenbewijs van de auto; de tweede pagina van het document bevat basisinformatie en instructies.

## ES Instrucciones de montaje

El producto fue aprobado según las homologaciones de la directiva 94/20/CE del Parlamento Europeo y del Consejo -Reglamento 55, relativo a la venta en los países de la UE. Lea con atención el manual de montaje y todas las recomendaciones, respete también instrucciones del Código de Tráfico de los diferentes países de la UE, si procede. Las instrucciones generales de montaje, homologación y funcionamiento que se refieren al montaje, registro y garantía del producto se encuentran en nuestro web [www.svcgroup.cz](http://www.svcgroup.cz)

Para acceder más rápidamente a las informaciones escanee y aplique el código QR.

El suministro del equipo de tiro incluye la FICHA DE TIPO. Esta ficha de tipo sirve para la inscripción del producto en el documento de la Inspección Técnica de Vehículos, la segunda página del documento contiene informaciones e instrucciones básicas.

## FIN Montage-instruktie

Tuotteella on EU 94/20 EHK-55 R mukainen tyyppihväksyntä EU-maissa myyntiä varten. Tutustu huolellisesti asennusohjeeseen ja kaikkiin suosituksiin, noudata myös eri EU-maiden mahdollisia maakohtaisia käyttöä koskevia asetuksia. Tuotteen asennusta, rekisteröintiä ja takuuta koskevat yleiset asennus-, hyväksyntä- ja käyttöohjeet löydät web-sivuiltamme [www.svcgroup.cz](http://www.svcgroup.cz)

Nopeampaa näihin tietoihin pääsyä varten skanna oheinen QR-koodi.

Vetolaitteen mukana toimitetaan TYYPIHIVÄKSYNTÄTODISTUS. Tuote voidaan merkitä ajoneuvon rekisteriotteeseen tämän tyyppihväksyntätodistuksen mukaisesti, dokumentin toisella sivulla on perustietoja ja ohjeita.

## SV Asennusohjeet

Produkten är godkänd enligt homologeringen EU 94/20 EHK-55 R för försäljning inom staterna i EU, Läs noggrant igenom monteringsanvisningarna och alla rekommendationer, följ även enskilda EU-staters eventuella bestämmelser för drift. De allmänna monterings-, homologerings- och drifts-anvisningarna gällande produktens montage, registrering och drift hittar du på vår webbsida [www.svcgroup.cz](http://www.svcgroup.cz)

För snabbare åtkomst till den informationen skanna den medföljande QR-koden.

En del av draganordningens leverans är TYPBLADET. Detta typblad tjänar till för inskrivning av produkten i fordonets registreringsbevis, dokumentets andra sida innehåller grundläggande information och instruktioner.

## NOR Drifts- / homologasjonsinformasjon

Produktet er godkjent i hht. EU-homologering 94/20 EHK-55 R for salg i EU-land. Les nøye gjennom monteringsanvisningen og alt av anbefalinger, og overhold dessuten evt. retningslinjer som måtte gjelde i de enkelte EU-landene. Generell veiledning ang. montering, homologering, samt drift som gjelder produktets montering, registrering og garanti, finner du på vårt nettsted [www.svcgroup.cz](http://www.svcgroup.cz)

Skann den vedlagte QR-koden for raskere tilgang til denne informasjonen

TYPEBLAD følger med leveransen av trekkutstyret. Dette typebladet brukes til å registrere produktet i bilens vognkort, mens dokumentets 2. side inneholder grunnleggende informasjon og veiledning.

## PL Informacje dotyczące pracy / homologacji

Wyrób jest zatwierdzony zgodnie z homologacją WE 94/20 EHK-55 R do sprzedaży w krajach WE. Prosimy uważnie przeczytać instrukcję montażu i wszystkie zalecenia, a następnie przestrzegać ewentualnych rozporządzeń obowiązujących w zakresie użytkowania w poszczególnych krajach WE. Ogólne zalecenia i informacje dotyczące montażu, homologacji, zaleceń eksploatacyjnych, rejestracji i gwarancji na wyrób, znajdując się na naszej stronie internetowej: [www.svcgroup.cz](http://www.svcgroup.cz)

Aby uzyskać szybszy dostęp do tych informacji, prosimy zeskanować załączony kod QR.

Częścią dostawy tego urządzenia sprzęgającego jest zawarta w komplecie KARTA PRODUKTU. Ta karta służy do wpisania wyrobu do dowodu rejestracyjnego pojazdu, a druga strona dokumentu zawiera podstawowe informacje i zalecenia.

## RU Информация о работе /омологации

На изделие выдан сертификат качества согласно EU 94/20 EHK-55 R для продажи в государствах ЕС. Внимательно изучите инструкцию по монтажу и все рекомендации, а также соблюдайте постановления по эксплуатации отдельных стран ЕС. Общие указания по монтажу, сертификации и эксплуатации, относящиеся к монтажу, регистрации и гарантии на изделие можно найти на нашем сайте [www.svcgroup.cz](http://www.svcgroup.cz)

Для быстрого доступа к этой информации отсканируйте прилагаемый QR-код.

В комплект поставки фаркопа входит ТИПОВОЙ ЛИСТ. Этот типовой лист служит для записи изделия в паспорт транспортного средства, вторая сторона документа содержит основную информацию и указания.

SVC GROUP©-42819

**SVC GROUP s.r.o.**



Průmyslová zóna - 179  
547 01 Náchod-ČR

[www.svcgroup.cz](http://www.svcgroup.cz)  
e-mail: [svc@svcgroup.cz](mailto:svc@svcgroup.cz)

Tel.: +420 491421021  
+420 491421022  
mob.: +420 603360607







Nevíte si rady? Potřebujete poradit?

# Náš zákaznický servis je vám k dispozici

 +420 491 421 021

 [svc@svcgroup.cz](mailto:svc@svcgroup.cz)



Opravdový specialista a Certifikovaný výrobce tažných zařízení s největším sortimentem v ČR. Rodinná firma s více jak 30letou ověřenou tradicí výroby, prodeje a montáže.

[www.svcgroup.cz](http://www.svcgroup.cz)