

# Montážní návod

(Montážny návod, Fitting instruction, Montageanleitung,  
Istruzioni di montaggio, Monteringshandledning,  
Asennusohje, Instruction de montage,  
Montegehandleiding, Инструкция по установке)



## Tažné zařízení Peugeot 5008 03/2017->

Ťažné zariadenie  
Towbars  
Trekhaak  
Anhängerkupplung de  
Dispositif d'attelage  
Equipo de remolque  
Sprzęt holowniczy  
Hinauslaitteet  
Буксирное оборудование



výrobce / dodavatel  
**SVC Group s.r.o.**

**Odkaz na produkt:**

<https://www.svcgroup.cz/tazne-zarizeni-sro-uby-pevny-skoda-rapid-monte-carlo-10-2012-2018-p7283-v960>



[www.svcgroup.cz](http://www.svcgroup.cz)

2016 | 25 let  
TAŽNÁ ZAŘÍZENÍ  
SVC  
GROUP  
ORIGINAL



Servisní Centrum



www.svcgroup.cz



Průmyslová zóna 179  
547 01 Náchod  
Česká Republika

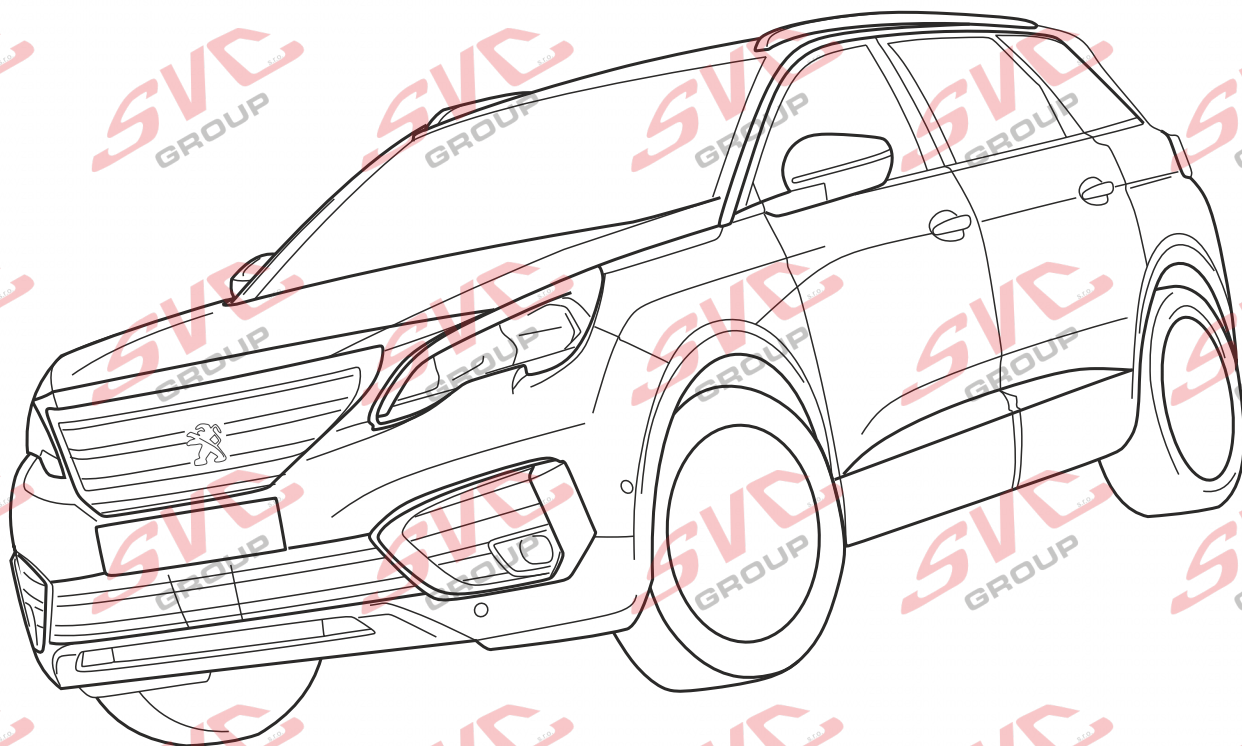
CZ - Tažné zařízení / SK - Ťažné zariadenie / GB - Towbars / PL - Haki holownicze  
DE - Anhängavorrichtungen / FR - Attelages / SPA - Ganchos / HUN - Vonohorgok  
RUS/FIN/LIT - Фаркопы / RO - Cârlig de remorcare

TYP VTZ 001-475  
VTZ 002-475  
VTZ 003-475

PEUGEOT 5008



03/2017 ->



QR kódem si stáhnete si rozšířeny montážní návod



CZ Pro podrobné montážní instrukce a podmínky výroby si naskenujte QR kód  
SK Pre podrobné montážne pokyny a podmienky produktu si môžete skenovať QR kód  
GB For detailed installation instructions and product conditions, scan the QR code  
DE Scannen Sie den QR-Code, um detaillierte Installationsanweisungen und Produktbedingungen zu erhalten  
FR Pour des instructions d'installation détaillées et les conditions du produit, scannez le code QR  
ITA Per istruzioni di installazione dettagliate e condizioni del prodotto, eseguire la scansione del codice QR  
PL Aby uzyskać szczegółowe instrukcje dotyczące instalacji i warunki produktu, zeskanuj kod QR  
SP Para obtener instrucciones detalladas de instalación y condiciones del producto, escanee el código QR  
NL Voor gedetailleerde installatie-instructies en productvoorwaarden, scan de QR-code  
FIN Tarkemmat asennusohjeet ja tuotteen ehdot on tarkistettava QR-koodilla  
HU A részletes telepítési utasítások és a termék feltételei között olvassa el a QR kódot  
SLO Za podrobna navodila za namestitve in pogoje izdelka skenirajte kodo QR  
RU Подробные инструкции по установке и условиям продукта отсканируйте QR-код.



SVC GROUP ©-42819

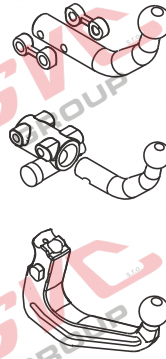
e-mail: scv@scvgroup.cz Tel.: +420 491421021 +420 491421022 mob.: +420 603360607



PEUGEOT 5008



03/2017 -&gt;

**VTZ 11/6002****VTZ 001-475**

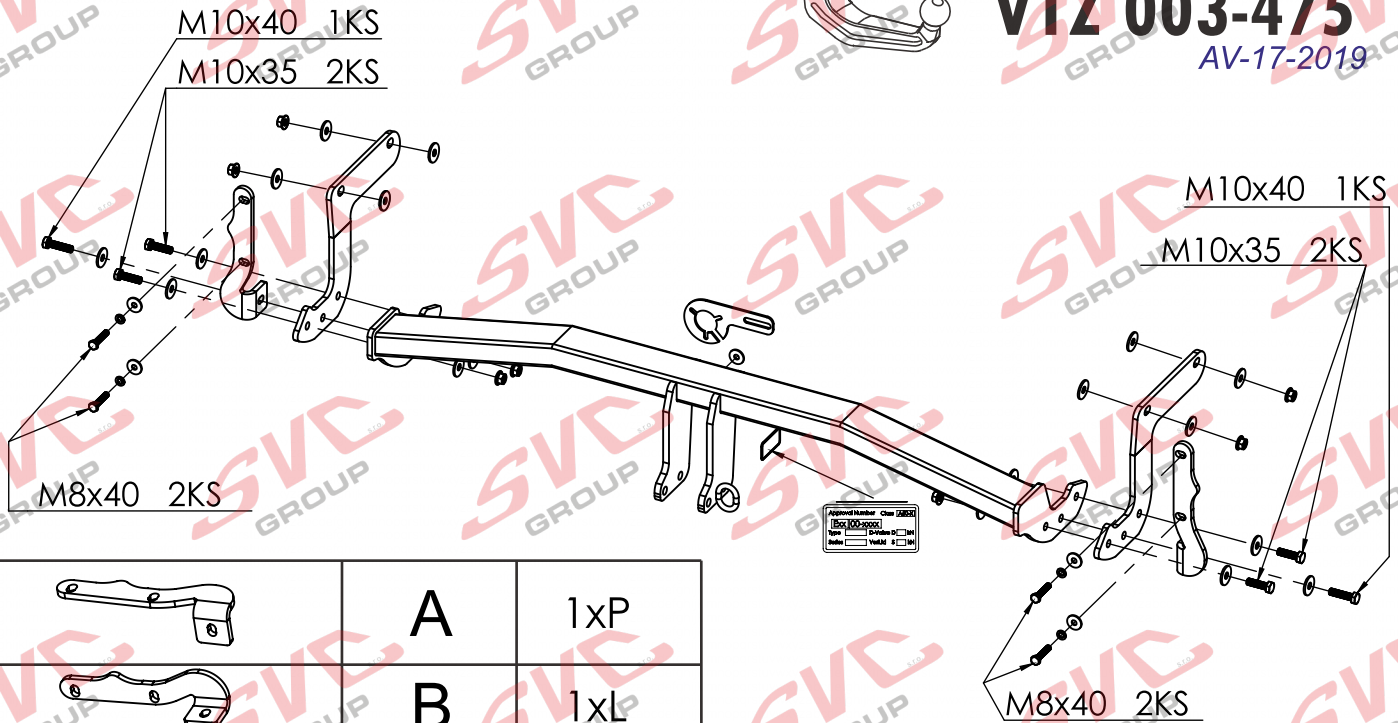
A-17-2019

**VTZ 002-475**

A-17-2019

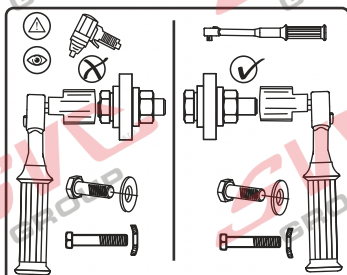
**VTZ 003-475**

AV-17-2019



	<b>A</b>	1xP
	<b>B</b>	1xL
	<b>C</b>	1xL
	<b>D</b>	1xP
	DLouhé	

	M 8x40	4KS
	M10x35	4KS
	M10x40	2KS
	∅ 8	4KS
	∅ 10	14KS
	∅ 8	4KS
	M10	10KS



2050/100	D11,46	E27-55R-01-00380
----------	--------	------------------

SVC GROUP ©- 05/19

**SVC GROUP s.r.o.**Průmyslová zóna - 179  
547 01 Náchod-ČRwww.svcgroup.cz  
e-mail: svc@svcgroup.czTel.: +420 491421021  
+420 491421022  
mob.: +420 603360607

QR kódem si stáhnete si rozšířený montážní návod



PEUGEOT 5008



03/2017 -&gt;



VTZ 001-475

VTZ 002-475

VTZ 003-475

20,50

kg

21,50

kg

22,50

kg



1,5-&gt;2 h

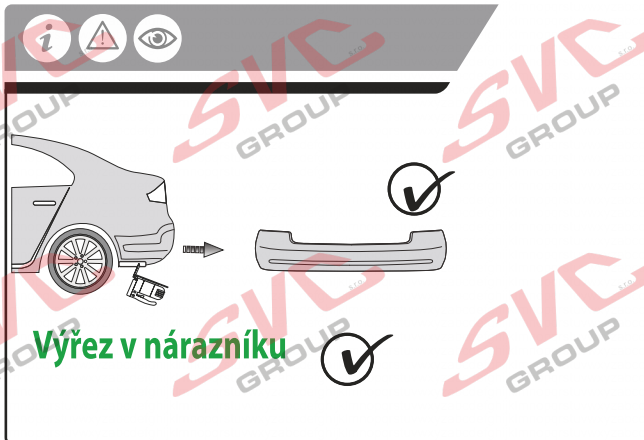
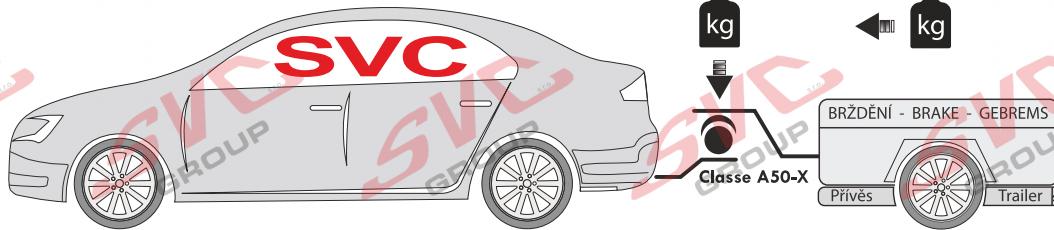
100

2 100

D=

10,46

kN



Homologace - registrační certifikát

**E27-55R-01-0380**

**EHC R-55**  
**EHK 55-R**

- CZ** Informace k provozu / homologaci
- SK** Informácie na prevádzku / homologáciu
- EN** Operating / homologation information
- DE** Betriebs- / Zulassungsinformationen
- HU** Üzemeltetési / homologációs információk
- FR** Informations d'exploitation / homologation
- IT** Informazioni sull'operazione / omologazione
- NL** Monteringsanvisningar
- ES** Instrucciones de montaje
- FIN** Montage-instructie
- SV** Asennusohjeet
- NOR** Drifts- / homologasjonsinformasjon
- PL** Informacje dotyczące pracy / homologacji
- RU** Информация о работе / омологации

**Nm**

Pevnost	8,8	10,9	12,9
M6	9,7	14,3	16,1
M8	24,5	35,9	42,0
M10	48,4	71,0	83,0
M12	84,0	123,0	144,0
M14	133,0	196,0	229,0
M16	137,0	307,0	359,0

**Nm**

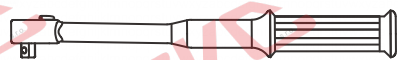
SVC GROUP ©- 05/19



SVC GROUP s.r.o.

Průmyslová zóna - 179  
547 01 Náchod-ČRwww.svcgroup.cz  
e-mail: svc@svcgroup.czTel.: +420 491421021  
+420 491421022  
mob.: +420 603360607

QR kódem si stáhnete si rozšířený montážní návod



Nm

VTZ 001/2/3 - 475

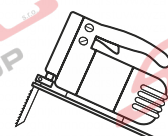
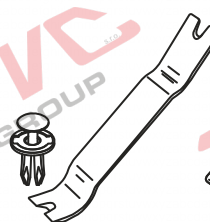
- CZ Potřebné nástroje
- SK Potrebný nástroje
- EN Tools Required
- DE Benötigte Werkzeuge
- HU Szükséges szerzők
- FR Outils requis
- IT Strumenti necessari
- NL Benodigd gereedschap
- ES Herramientas requeridas
- FIN Tarvittavat työkalut
- SV Nödvändiga verktyg
- NOR Nødvendige verktøy
- PL Potrzebne narzędzia
- RU Необходимые инструменты



10  
13  
16/17



T 20



- CZ Špatně
- SK Zle
- EN Incorrect
- DE Falsch
- HU Helytelen
- FR Incorrect
- IT Sbagliato
- NL Fout
- ES Incorrecto
- FIN Väärä
- SV Fel
- NOR Feil
- PL Nieprawidłowo
- RU Неправильно



- CZ Správně
- SK Správne
- EN Correct
- DE Richtig
- HU Helyes
- FR Correct
- IT Giusto
- NL Goed
- ES Correcto
- FIN Oikea
- SV Rätt
- NOR Riktig
- PL Prawidłowo
- RU Правильно



- CZ Pozor
- SK Pozor
- EN Attention
- DE Achtung
- HU Figyelem
- FR Attention
- IT Attenzione
- NL Let op
- ES Atención
- FIN Huomio
- SV Varning
- NOR Pass på
- PL Uwaga
- RU Внимание



- CZ Prohlédnout
- SK Prezriet'
- EN Inspect
- DE Überprüfen
- HU Vizsgálja meg
- FR Examiner
- IT Esaminare
- NL Controleren
- ES Revise
- FIN Tutki
- SV Kontrollera
- NOR Undersøk
- PL Należy sprawdzić
- RU Проверьте



- CZ Ručně
- SK Ručne
- EN Manually
- DE Mit manueller Kraft
- HU A la main
- FR Con forza manuale
- IT Mer de hand
- NL A mano
- ES Kädenvoimalla
- FIN Manuellt
- SV Bruk bare händerkraft
- NOR Kæzi erøvel
- PL Ręcznie
- RU Вручную



- CZ Chránit proti korozi
- SK Chránit' proti korózii
- EN Protect it against corrosion
- DE Gegen Korrosion schützen
- HU Védje korrózió ellen
- FR Protéger contre la corrosion
- IT Proteggere dalla corrosione
- NL Beschermen tegen corrosie
- ES Proteger contra la corrosión
- FIN Suoja ruostumisesta
- SV Skydda mot korrosjon
- NOR Beskytt mot korrosjon
- PL Chronić przed korozją
- RU Защищать от коррозии



- CZ Na obouch stranách
- SK Na oboch stranách
- EN In both sides
- DE Auf beiden Seiten
- HU Mindkét oldalon
- FR Tous les deux côtés
- IT Su entrambi i lati
- NL Aan beide kanten
- ES En ambos lados
- FIN Molempi sivu
- SV På båda sidorna
- NOR På begge sider
- PL Z obu stron
- RU На обеих сторонах



- CZ Elektrické připojení
- SK Elektrické pripojenie
- EN Electrical connection
- DE Elektroanschluss
- HU Elektromos csatlakozás
- FR Connexion électrique
- IT Collegamento elettrico
- NL Elektrische aansluiting
- ES Conexión eléctrica
- FIN Sähköliitäntä
- SV Elektrisk anslutning
- NOR Elektrisk kontakt
- PL Podłączenie do prądu
- RU Электрическое соединение





PEUGEOT 5008

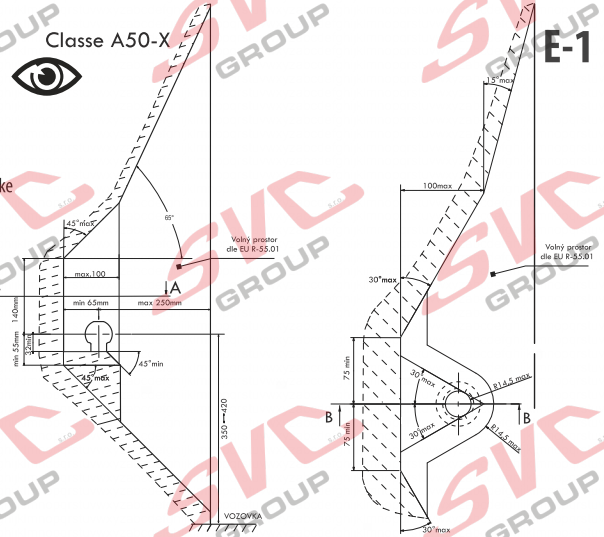


03/2017 ->

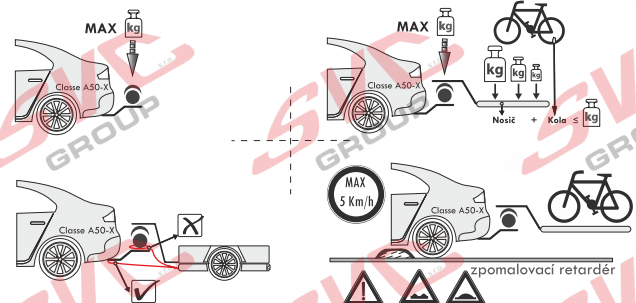
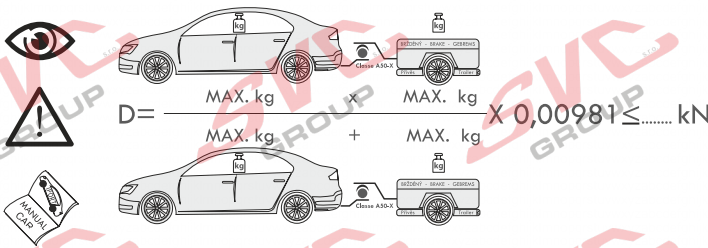
E-1

Montážní instrukce - Montažny inštrukcia - Installation insrtruktion - Montageanleitung - Istruzioni di montaggio - Instrukcja montaży - Manual de montaje Monteringsvejledning - Paigaldusjuhend - Asennusohje - Notice de montage - Sz. szerelési útmutató - Montagehandleiding - Monteringsanvisning - Instruções de montaj - Teringsanvisningar - Инструкции по монтажу

- CZ** Volný prostor dle přílohy VII, směrnice EC 55-R EU musí být dodržen.
- SK** Volný priestor podľa prílohy VII, smernice EC 55-R EÚ musí byť dodržaný.
- EN** The clearance specified in appendix VII, diagram 25 of guideline EC 55-R EU must be guaranteed.
- DE** Der Freiraum nach Anhang VII, Abbildung 25 der Richtlinie EC 55-R EU ist zu gewährleisten.
- HU** Az EC 55-R EU irányelv VII. mellékletében, a 25. ábrán a vonógömb elhelyezése számára elírt szabad tér-adatokat biztosítani kell.
- FR** La zone de dégagement doit être annexée VII, illustration 25 de la directive EC 55-R EU.
- IT** Deve essere garantito lo spazio libero secondo l'allegato VII, gura 25 della direttiva EC 55-R EU.
- NL** De tussenruimte conform supplement VII, afbeelding 25 van de richtlijn EC 55-R moet in acht worden genomen.
- ES** Debe garantizarse el espacio libre, conforme al anexo VII, gura 25 de la directiva comunitaria EC 55-R EU.
- FIN** Vapaa tila on taattava direktiivin EC 55-R EU liitteen VII, kuvan 25 mukaisesti.
- SV** Spelrummet enligt bilaga VII, Figur 25 i riktlinje EC 55-R EU skall garanteras.
- NOR** Frirommet etter tillegg VII, gur 25 i direktiv EC 55-R EU skal overholdes.
- PL** Należy zapewnić szczelność zgodnie z rysunkiem nr 25 dyrektywy EC 55-R zawartej w załączniku nr VII.
- RU** Шарика в приложении VII. Директивы EC 55-R eu.



- CZ** Při celkové přípustné hmotnosti vozidla
- SK** Pri celkovej prípustnej hmotnosti vozidla
- EN** At laden weight of the vehicle
- DE** Bei zulässigem Gesamtgewicht des Fahrzeuges
- HU** Rakományal terhelt járművel esztén
- FR** Pour poids total en charge autorisé du véhicule
- IT** Per un peso complessivo ammesso del veicolo
- NL** Bij toelaatbaar totaal gewicht van het voertuig
- ES** Con peso total autorizado del vehículo
- FIN** Ajoneuvon suurimmalla sallitulla kokonaispainolla
- SV** Vid fordonets tillttna totalvikt
- NOR** Ved kjøretøyetts tillatte totalvekt
- PL** W przypadku największej dozwolonej masy całkowitej
- RU** В случае нагруженного автомобиля



- CZ** Pokud jsou v technickém průkazu vozidla uvedené nižší hodnoty než zveřejněné k dokumentaci výrobku. Jsou tyto hodnoty výrobce vozu směrodatné pro zapsání do technického průkazu vozidla.
- SK** Pokiaľ sú v technickom preukaze vozidla uvedené nižšie hodnoty než zverejnené k dokumentácii výrobku. Sú tieto hodnoty výrobcu vozidla smerodajné pre zapísanie do technického preukazu vozidla.
- EN** If the vehicle's certificate of roadworthiness indicates lower values than those published in the product documentation. These values by the vehicle manufacturer are decisive for the entering into the vehicle's certificate of roadworthiness.
- DE** Falls im KFZ-Brief des Fahrzeugs niedrigere, als in der Dokumentation des Produkts veröffentlichte Werte angeführt sind, sind diese Werte des Fahrzeugherstellers für den Eintrag in den KFZ-Brief des Fahrzeugs maßgebend.
- HU** Amennyiben a forgalmi engedélybe jegyzett adatok a gépjármű dokumentációban feltüntetett adatoktól alacsonyabb értékek lennének, úgy a gépjármű gyártója által megadott és a forgalmi engedélybe pontosan bejegyzendő adatokat kell irányadóként minősíteni.
- FR** Si, sur la carte grise du véhicule, vous trouvez des valeurs inférieures à celles publiées dans la documentation du produit, les valeurs du fabricant du véhicule sont déterminantes et devront être inscrites sur la carte grise du véhicule.
- IT** Se nella carta di circolazione del veicolo sono riportati valori inferiori a quelli indicati nella documentazione del prodotto. Questi valori del produttore del veicolo sono decisivi per la registrazione nella carta di circolazione del veicolo.
- NL** Als in het kentekenbewijs van het voertuig lagere waarden vermeld staan dan gepubliceerd in de productdocumentatie, dan zijn deze waarden van de fabrikant van het voertuig bindend voor inschrijving in het kentekenbewijs van het voertuig.
- ES** Si en la cha técnica del vehículo se indican valores menores que los publicados en la documentación del producto, estos valores facilitados por el fabricante del vehículo son decisivos para la inscripción en la ficha técnica del vehículo.
- FIN** Jos ajoneuvon rekisteriotteessa on esitetty alempia arvoja kuin tuotteen dokumentaatiossa esitetty, ovat nämä ajoneuvon valmistajan antamat arvot ratkaisevia ajoneuvon rekisteriotteeseen merkitsemistä varten.
- SV** Om det i fordonets registreringsbevis nns angivna lägre värden än de som är angivna i produktens dokumentation, är dessa värden från fordonets tillverkare riktgivande för det som antecknas i fordonets registreringsbevis.
- NOR** Dersom det i kjøretøyetts vognkort er oppgitt lavere verdier enn de som er øsentliggjort som produktokumentasjon, er disse angivelsene fra kjøretøysprodusenten retningsgivende for å noteres ned i kjøretøyetts vognkort.
- PL** Jeżeli w dowodzie rejestracyjnym pojazdu są podane wartości niższe od tych, które znajdują się w dokumentacji výrobu, to te dane producenta samochodu są miodrajne do wpisania ich do dowodu rejestracyjnego pojazdu.
- RU** Если в паспорте транспортного средства указаны более низкие значения, чем указанные в документации на изделие, эти значения производителя являются определяющими для записи в паспорт транспортного средства.

SVC GROUP ©- 05/19



SVC GROUP s.r.o.

Průmyslová zóna - 179 547 01 Náchod-ČR

www.svcgroup.cz e-mail: svc@svcgroup.cz

Tel.: +420 491421021 +420 491421022 mob.: +420 603360607

QR kódem si stáhnete si rozšířeny montážní návod



# EHC R-55



T-1

## CZ Informace k provozu / homologaci

Výrobek je schválen dle homologací EU 94/20 EHK-55 R pro prodej ve státech EU. Pozorně si nastudujte montážní návod a všechna doporučení, dále dodržujte případná nařízení pro provoz jednotlivých států EU. Všeobecné montážní, homologační, provozní pokyny vztahující se k montáži, registraci a záruce výrobku, naleznete na našem webu [www.svcgroup.cz](http://www.svcgroup.cz)

*Pro rychlejší přístup k těmto informacím si naskenujte, přiložený QR kód.*

Součástí dodávky tažného zařízení je dodán TYPOVÝ LIST. Tento typový list slouží pro zapsání výrobku do technického průkazu vozidla, druhá strana dokumentu obsahuje základní informace a pokyny.

## SK Informácie na prevádzku / homologáciu

Výrobok je schválený podľa homologácií EÚ 94/20 EHK-55 R pre predaj v štátoch EÚ. Pozorne si nastudujte montážny návod a všetky odporúčania, ďalej dodržujte prípadné nariadenia pre prevádzku jednotlivých štátov EÚ. Všeobecné montážne, homologačné, prevádzkové pokyny vztahujúce sa na montáž, registráciu a záruku výrobku, nájdete na našom webe [www.svcgroup.cz](http://www.svcgroup.cz).

*Pre rýchlejší prístup k týmto informáciám si naskenujte priložený QR kód.*

Súčasťou dodávky ťažného zariadenia je dodaný TYPOVÝ LIST. Tento typový list slúži na zapísanie výrobku do technického preukazu vozidla, druhá strana dokumentu obsahuje základné informácie a pokyny.

## EN Operating / homologation information

The product is approved according to EU 94/20 EHK-55 R homologations for the sale in EU countries. Please read the installation instructions and all the recommendations carefully and follow the applicable regulations for the operation in individual EU states. General assembly, homologation, operating instructions related to registration and product warranty are available at our website - [www.svcgroup.cz](http://www.svcgroup.cz)

*For a quicker access to this information scan the attached QR code.*

Each delivery of the tow bar includes TYPE CERTIFICATE. This type certificate is for registering the product in the vehicle's certificate of roadworthiness, the other side of the document brings basic information and instructions.

## DE Betriebs / Zulassungsinformationen

Das Produkt ist gemäß der Homologation EU 94/20 EHK-55 R für den Verkauf in den EU-Ländern zugelassen. Lesen Sie sorgfältig die Montageanleitung und alle Empfehlungen durch, halten Sie ferner etwaige Betriebsverordnungen einzelner EU-Länder ein. Etwaige Montage-, Zulassungs- und Betriebsanweisungen hinsichtlich der Montage, Anmeldung und Garantie des Produkts finden Sie auf unserer Website [www.svcgroup.cz](http://www.svcgroup.cz)

*Für schnelleren Zugriff auf diese Informationen scannen Sie den anliegenden QR-Code ein.*

Lieferungsbestandteil der Zugeinrichtung ist das mitgelieferte TYPENBLATT. Dieses Typenblatt dient zum Eintragen des Produkts in den Fahrzeugbrief des Fahrzeugs, die andere Seite des Dokuments enthält Basisinformationen und Anweisungen.

## HU Üzemeltetési / homologációs információk

A jelen termék az Európai Parlament és Tanács 94/20/EK és az Európai Gazdasági Bizottság 55 R számú rendelet szerinti homologáció besorolások alapján lett az EU közösségi országokban történő értékesítés számára engedélyezve. Figyelmesen olvassa el a beszerelési útmutatót és valamennyi javaslatot, illetve az egyes EU közösségi országok hatályos vonatkozó közlekedésrendészeti előírásait. A beszerelésre, homologáció besorolásra, regisztrálásra és a garancianyújtásra vonatkozó általános szerelési és üzemeltetési utasítások a társaságunk honlapján [www.svcgroup.cz](http://www.svcgroup.cz) tekinthetők meg.

*A gyorsabb hozzáférés érdekében szkennelje be a mellékelt QR kódot.*

A vonószerkezet szállítmány részét képezi a TÍPUSLAP is. A csatolt típuslap az adott termék a gépjármű forgalmi engedélybe való bejegyzéséhez van rendeltetve, és a hátulján pedig az alapinformációk és utasítások vannak feltüntetve.

## FR Informations d'exploitation / homologation

En vertu de l'homologation UE 94/20 ECC-55 R, ce produit a été homologué pour pouvoir être vendu dans les états de l'Union européenne. Nous vous recommandons de lire attentivement la notice de montage et toutes les autres recommandations. Il convient également de respecter les éventuels règlements relatifs à l'utilisation qui sont en vigueur dans les différents états de l'Union européenne. Les consignes générales de montage, les consignes relatives à l'homologation, les consignes d'emploi se rapportant au montage, à l'enregistrement et à la garantie qui couvre le produit sont disponibles sur notre site Internet [www.svcgroup.cz](http://www.svcgroup.cz).

*Pour pouvoir accéder plus rapidement à ces informations, nous vous recommandons de scanner le code QR ci-joint.*

Le dispositif d'attelage est fourni accompagné d'une FICHE PRODUIT qui vous servira lors de l'enregistrement du produit dans la carte grise du véhicule. Au verso de ce document, vous trouverez des informations et des consignes importantes.

## IT Informazioni sull'operazione / omologazione

Il prodotto è approvato secondo le omologazioni dell'UE 94/20 EHK-55 R per essere commercializzato nei paesi dell'UE. Leggere attentamente le istruzioni di montaggio e tutte le raccomandazioni. Rispettare anche eventuali prescrizioni per l'uso dei singoli paesi dell'UE. Tutte le istruzioni di montaggio, omologazione e esercizio relative al montaggio, registrazione e garanzia del prodotto sono da trovare nel nostro sito [www.svcgroup.cz](http://www.svcgroup.cz)

*Per un accesso migliore a queste informazioni scannare il codice QR allegato.*

Una parte della fornitura del dispositivo di traino è la SCHEDA TIPO. Questa scheda tipo serve a registrare il prodotto nella carta di circolazione del veicolo; alla seconda pagina del documento sono riportate informazioni base e istruzioni.

SVC GROUP ©- 05/19



**SVC GROUP s.r.o.**

Průmyslová zóna - 179  
547 01 Náchod-ČR

[www.svcgroup.cz](http://www.svcgroup.cz)  
e-mail: [svc@svcgroup.cz](mailto:svc@svcgroup.cz)

Tel.: +420 491421021  
+420 491421022  
mob.: +420 603360607

QR kódem si stáhnete si rozšířený montážní návod



# EHC R-55



T-2

## NL Monteringsanvisningar

Het product is goedgekeurd volgens de Europese norm 94/20/EG en UNECE 55R voor verkoop binnen de EU. Gelieve nauwkeurig de montagehandleiding en aanbevelingen door te nemen en eventuele verordeningen voor het gebruik van afzonderlijke EU-landen in acht te nemen. De algemene montage-, goedkeurings- en gebruiksinstructies met betrekking tot de montage, registratie en garantie van het product vindt u op onze website [www.svcgroup.cz](http://www.svcgroup.cz)

Scan voor een snellere toegang tot deze informatie de QR-code.

Bij de trekhaak wordt een datablad meegeleverd. Dit datablad dient voor de inschrijving van het product in het kentekenbewijs van de auto; de tweede pagina van het document bevat basisinformatie en instructies.

## ES Instrucciones de montaje

El producto fue aprobado según las homologaciones de la directiva 94/20/CE del Parlamento Europeo y del Consejo -Reglamento 55, relativo a la venta en los países de la UE. Lea con atención el manual de montaje y todas las recomendaciones, respete también instrucciones del Código de Tránsito de los diferentes países de la UE, si procede. Las instrucciones generales de montaje, homologación y funcionamiento que se reeren al montaje, registro y garantía del producto se encuentran en nuestro web [www.svcgroup.cz](http://www.svcgroup.cz)

Para acceder más rápidamente a las informaciones escanee y aplique el código QR.

El suministro del equipo de tiro incluye la FICHA DE TIPO. Esta cha de tipo sirve para la inscripción del producto en el documento de la Inspección Técnica de Vehículos, la segunda página del documento contiene informaciones e instrucciones básicas.

## FIN Montage-instructie

Tuotteella on EU 94/20 EHK-55 R mukainen tyyppihyväksyntä EU-maissa myyntiä varten. Tutustu huolellisesti asennusohjeeseen ja kaikkiin suosituksiin, noudata myös eri EU-maiden mahdollisia maakohtaisia käyttöä koskevia asetuksia. Tuotteen asennusta, rekisteröintiä ja takuuta koskevat yleiset asennus-, hyväksyntä- ja käyttöohjeet löydät web-sivuiltamme [www.svcgroup.cz](http://www.svcgroup.cz)

Nopeampaa näihin tietoihin pääsyä varten skanna oheinen QR-koodi.

Vetolaitteen mukana toimitetaan TYYPPIHYVÄKSYNTÄTODISTUS. Tuote voidaan merkitä ajoneuvon rekisteriotteeseen tämän tyyppihyväksyntätodistuksen mukaisesti, dokumentin toisella sivulla on perustietoja ja ohjeita.

## SV Asennusohjeet

Produkten är godkänd enligt homologeringen EU 94/20 EHK-55 R för försäljning inom staterna i EU, Läs noggrant igenom monteringsanvisningarna och alla rekommendationer, följ även enskilda EU-staters eventuella bestämmelser för drift. De allmänna monterings-, homologiserings- och driftsanvisningarna gällande produktens montage, registrering och drift hittar du på vår webbsida [www.svcgroup.cz](http://www.svcgroup.cz)

För snabbare åtkomst till den informationen skanna den medföljande QR-koden.

En del av draganordningens leverans är TYPBLADET. Detta typblad tjänar till för inskrivning av produkten i fordonets registreringsbevis, dokumentets andra sida innehåller grundläggande information och instruktioner.

## NOR Drifts- / homologasjonsinformasjon

Produktet er godkjent i hht. EU-homologering 94/20 EHK-55 R for salg i EU-land. Les nøye gjennom monteringsanvisningen og alt av anbefalinger, og overhold dessuten evt. retningslinjer som måtte gjelde i de enkelte EU-landene. Generell veiledning ang. montering, homologering, samt drift som gjelder produktets montering, registrering og garanti, finner du på vårt nettsted [www.svcgroup.cz](http://www.svcgroup.cz)

Skann den vedlagte QR-koden for raskere tilgang til denne informasjonen

TYPBLAD følger med leveransen av trekkutstyret. Dette typebladet brukes til å registrere produktet i bilens vognkort, mens dokumentets 2. side inneholder grunnleggende informasjon og veiledning.

## PL Informacje dotyczące pracy / homologacji

Wyrób jest zatwierdzony zgodnie z homologacją WE 94/20 EHK-55 R do sprzedaży w krajach WE. Prosimy uważnie przeczytać instrukcję montażu i wszystkie zalecenia, a następnie przestrzegać ewentualnych rozporządzeń obowiązujących w zakresie użytkowania w poszczególnych krajach WE. Ogólne zalecenia i informacje dotyczące montażu, homologacji, zaleceń eksploatacyjnych, rejestracji i gwarancji na wyrób, znajdują się na naszej stronie internetowej: [www.svcgroup.cz](http://www.svcgroup.cz)

Aby uzyskać szybszy dostęp do tych informacji, prosimy zeskanować załączony kod QR.

Częścią dostawy tego urządzenia sprzęgającego jest zawarta w komplecie KARTA PRODUKTU. Ta karta służy do wpisania wyrobu do dowodu rejestracyjnego pojazdu, a druga strona dokumentu zawiera podstawowe informacje i zalecenia.

## RU Информация о работе / омологации

На изделие выдан сертификат качества согласно EU 94/20 EHK-55 R для продажи в государствах ЕС. Внимательно изучите инструкцию по монтажу и все рекомендации, а также соблюдайте постановления по эксплуатации отдельных стран ЕС. Общие указания по монтажу, сертификации и эксплуатации, относящиеся к монтажу, регистрации и гарантии на изделие можно найти на нашем сайте [www.svcgroup.cz](http://www.svcgroup.cz)

Для быстрого доступа к этой информации отсканируйте прилагаемый QR-код.

В комплект поставки фаркопа входит ТИПОВОЙ ЛИСТ. Этот типовой лист служит для записи изделия в паспорт транспортного средства, вторая сторона документа содержит основную информацию и указания.

SVC GROUP ©- 05/19



**SVC GROUP s.r.o.**

Průmyslová zóna - 179  
547 01 Náchod-ČR

[www.svcgroup.cz](http://www.svcgroup.cz)  
e-mail: [svc@svcgroup.cz](mailto:svc@svcgroup.cz)

Tel.: +420 491421021  
+420 491421022  
mob.: +420 603360607

QR kódem si stáhnete si rozšířený montážní návod





CZ

## Montážní návod

1. Odmontujte zadní světla. Uvolněte plastové kryty blatníků. Odmontujte zadní nárazník. Pozor na elektrickou instalaci nárazníku.
2. Odšroubujte z výztuhy nárazníku z vnější strany 2 šrouby M8 nad sebou z pravé i levé strany. Z nosníků odstraňte případné přetoky antikorozní hmoty v místech přichycení tažného zařízení.
3. Na levý a pravý nosník nasadte na šrouby M10 velkoplošné podložky a poté oba boky tažného zařízení přichyťte přes velkoplošné podložky maticemi M10. (Nedotahovat!).
4. Mezi takto připravené boky namontujte hlavní nosník tažného zařízení. (Boky tažného zařízení přijdou mezi bočnice hlavního nosníku. Přichyťte hlavní nosník 4 šrouby M10x35. Středový otvor nechte volný.
5. K volnému otvoru namontujte příložky z venku šrouby M10x40 a tyto přichyťte k výztuze nárazníku 4 šrouby M8x40 přes velkoplošné podložky. Poté tažné zařízení vyrovnejte a dotáhněte dle utahovacích momentů.
6. Zhotovte výřez nárazníku dle obrázku a poté namontujte zpět všechny díly odmontované v bodě č. 1. Pozor na elektrickou instalaci nárazníku.

EN

## Installation instructions

1. Remove rear lights. Release plastic covers of mudguards. Remove rear bumper. Be careful not to damage the wiring in the bumper.
2. From outside, unscrew two M8 screws from the bumper stiffener that are one above another both on the right-hand and left-hand sides. Remove any overflow of anticorrosive material from the beams at the attachment points of the tow bar.
3. On left and right beams, put large-area washer onto M10 screws and then fix both sides of the tow bar by M10 nuts with large-area washers. (Tighten only lightly!)
4. Install the main beam of the tow bar between the sides prepared in the previous step. (Sides of the tow bar come between the side parts of the main beam.) Attach the main beam with four M10x35 screws. Centre hole should remain free.
5. From outside, install fitting plates using M10x40 screws and attach them to bumper stiffener by four M8x40 screws through large-area washers. Then, align all the parts of the tow bar and tighten them to prescribed torques.
6. Make a cut-out in the bumper as shown in the picture and then reinstall all the parts removed within the step 1. Be careful not to damage the wiring in the bumper.

SK

## Montážny návod

1. Odmontujte zadné svetlá. Uvoľnite plastové kryty blatníkov. Odmontujte zadný nárazník. Pozor na elektrickú inštaláciu nárazníka.
2. Odskrutkujte z výstuhy nárazníka z vonkajšej strany 2 skrutky M8 nad sebou z pravej aj ľavej strany. Z nosníkov odstráňte prípadné pretečené zvyšky antikorózneho hmoty v miestach prichytenia tažného zariadenia.
3. Na ľavý a pravý nosník nasadte na skrutky M10 veľkoplošné podložky a potom oba boky tažného zariadenia prichyťte cez veľkoplošné podložky maticami M10. (Nedotahujte!)
4. Medzi takto pripravené boky namontujte hlavný nosník tažného zariadenia. (Boky tažného zariadenia prídu medzi bočnice hlavného nosníka. Prichyťte hlavný nosník 4 skrutkami M10x35. Stredový otvor nechajte voľný.
5. K voľnému otvoru namontujte príložky z vonku skrutky M10x40 a tieto prichyťte k výstuhe nárazníka 4 skrutkami M8x40 cez veľkoplošné podložky. Potom tažné zariadenie vyrovnejte a dotiahnite podľa dotahovacích momentov.
6. Zhotovte výřez nárazníka podľa obrázka a potom namontujte späť všetky diely odmontované v bode č. 1. Pozor na elektrickú inštaláciu nárazníka.

DE

## Montageanleitung

1. Die Hecklichter ausbauen. Die Kunststoffabdeckung der Kotflügel lösen. Die Heckstoßstange ausbauen. Vorsicht auf die elektrische Installation der Stoßstange.
2. Von der Stoßstangenstrebe von der Außenseite 2 Schrauben M8 übereinander von der rechten sowie linken Seite herauserschrauben. Von den Trägern etwaige Grate der Korrosionsschutzmaße an den Befestigungsstellen der Zugeinrichtung beseitigen.
3. Auf den linken sowie rechten Träger auf die Schrauben M10 die großflächigen U-Schrauben aufsetzen und anschließend beide Seiten der Zugeinrichtung mit den großflächigen U-Scheiben mit Muttern M10 befestigen (Nicht festziehen!).
4. Zwischen die derartig vorbereiteten Seitenteile den Hauptträger der Zugeinrichtung montieren. (Die Seiten der Zugeinrichtung werden zwischen die Seitenteile des Hauptträgers eingesetzt. Den Hauptträger mit 4 Schrauben M10x35 befestigen. Die mittige Öffnung frei lassen.
5. An die freie Öffnung die Beilegscheiben von außen mit Schrauben M10x40 montieren und diese an der Strebe der Stoßstange mit 4 Schrauben M8x40 mit großflächigen U-Scheiben befestigen. Anschließend die Zugeinrichtung ausrichten und mit den entsprechenden Momenten festziehen.
6. Einen Ausschnitt der Stoßstange lt. Schablone herstellen und anschließend alle im Punkt 1 ausgebauten Teile wieder einbauen. Vorsicht auf die elektrische Installation der Stoßstange.

PL

## Instrukcja montażu

1. Demontujemy tylne lampy. Luzujemy plastikowe osłony błotników. Demontujemy tylny zderzak. Zwracamy uwagę na instalację elektryczną w zderzaku.
2. Odkręcamy z zewnętrznej strony wzmocnienia zderzaka położone nad sobą z prawej i lewej strony 2 śruby M8. Z belek usuwamy ewentualne wypłytki masy antykorozyjnej w miejscach do umocowania urządzenia holowniczego.
3. W lewej i prawej belce zakładamy na śruby M10 podkładki wielkopowierzchniowe, a potem oba boki urządzenia holowniczego przykręcamy przez podkładki wielkopowierzchniowe nakrętkami M10. (Nie dokręcamy!).
4. Pomiedzy tak przygotowanymi bokami montujemy główną belkę urządzenia holowniczego. (Boki urządzenia holowniczego wchodzi pomiędzy boczne części belki głównej. Belkę główną przymocowujemy 4 śrubami M10x35. Środkowy otwór pozostaje wolny.
5. Z wykorzystaniem tego wolnego otworu przykręcamy od zewnątrz za pomocą śrub M10x40 nakładki, które następnie przymocowujemy do wzmocnienia zderzaka za pomocą śrub M8x40 przez podkładki wielkopowierzchniowe. Potem poziomujemy urządzenie holownicze i dokręcamy je z zachowaniem zalecanych momentów dokręcania.
6. Zgodnie z rysunkiem wykonujemy wycięcie w zderzaku, a potem montujemy wszystkie części zdemontowane w punkcie nr 1. Uwaga na instalację elektryczną w zderzaku.





FR

## Notice de montage

- Démonter les feux arrière. Desserrer les caches en plastique des ailes. Démontez le pare-chocs arrière. Veiller à faire attention à l'installation électrique du pare-chocs.
- Par l'extérieur, dévisser les 2 vis M8 du renfort du pare-chocs qui sont l'une au-dessus de l'autre du côté gauche et du côté droit. Sur les traverses, éliminer les éventuelles bavures de produit anticorrosion qui se trouveraient aux points de fixation du dispositif d'attelage.
- Sur les traverses de gauche et de droite, placer des rondelles extralarges sur les vis M10 et installer ensuite les deux côtés du dispositif d'attelage. Serrer ces côtés avec des écrous M10 et des rondelles extralarges (Ne pas serrer les écrous).
- Placer la traverse principale du dispositif d'attelage principal entre les côtés ayant été ainsi préparés (les côtés du dispositif d'attelage seront placés entre les parois latérales de la traverse principale). Fixer la traverse principale à l'aide de 4 vis M10x35. Laisser l'orifice central vide.
- Par l'extérieur, fixer les rallonges à l'orifice laissé vide en utilisant des vis M10x40 et fixer ensuite les rallonges au renfort du pare-chocs à l'aide de 4 vis M8x40 et de rondelles extralarges. Aligner le dispositif d'attelage et serrer les vis et écrous aux couples de serrage prescrits.
- Effectuer une découpe dans le pare-chocs comme indiqué sur la figure et remettre ensuite en place toutes les pièces qui ont été démontées au point 1. Veiller à faire attention à l'installation électrique du pare-chocs.

ES

## Manual de montaje

- Desmonte los focos traseros. Afloje las cubiertas plásticas de los guardabarros. Desmonte el parachoques trasero. Cuidado con la instalación eléctrica del parachoques.
- Desatornille del refuerzo del parachoques desde el lado exterior 2 tornillos M8 uno sobre otro tanto en el lado derecho como el izquierdo. Quite de los soportes posibles reboses de la masa anticorrosiva en los puntos de sujeción del equipo de tiro.
- En el soporte izquierdo y derecho ponga arandelas grandes en los tornillos M10, después sujete los dos lados del equipo de tiro a través de las arandelas grandes con las tuercas M10. (¡No apretar!)
- Entre los lados preparados así instale el soporte principal del equipo de tiro. (Los lados del equipo de tiro entran entre las laterales del soporte principal. Sujete el soporte principal con 4 tornillos M10x35. Deje libre el orificio central.
- En el orificio libre monte escuadras por fuera con tornillos M10x40 sujetándolas en el refuerzo del parachoques con 4 tornillos M8x40 a través de arandelas grandes. Después enderece el equipo de tiro y apriete según los pares de apriete.
- Recorte el parachoques según la figura y después vuelva a montar todas las piezas desmontadas en el punto No. 1. Cuidado con la instalación eléctrica del parachoques.

FI

## Asennusohje

- Irrota takavalot. Vapauta lokasuojien muovisuojat. Irrota takapuskuri. Varo puskurin sähkölaitteita.
- Irrota puskurin jäykisteestä ulkopuolelta 2 päällekkäin olevaa ruuvia M8 oikealta ja vasemmalta puolelta. Poista mahdollisesti ylivuotanut korroosionestoaine palkeista vetolaitteen kiinnityskohdista.
- Aseta vasemmassa ja oikeassa palkissa ruuveihin M10 suuret aluslevyt ja kiinnitä sitten vetolaitteen molemmat sivuosat suurilla aluslevyjä käyttäen M10-muttereilla. (Älä kiristä!)
- Asenna vetolaitteen pääpalkki näin valmisteltujen sivuosien väliin. (Vetolaitteen sivuosat tulevat pääpalkin laitojen väliin. Kiinnitä pääpalkki 4 ruuvilla M10x35. Jätä keskireikä vapaaksi.
- Asenna vapaaseen reikään ulkopuolelta liitososat ruuveilla M10x40 ja kiinnitä ne puskurin jäykisteeseen 4 ruuvilla M8x40 suurilla aluslevyjä käyttäen. Suorista sitten vetolaite ja kiristä kiristysmomenttien mukaisesti.
- Tee puskuriiin leikkaus kuvan mukaan ja asenna sitten takaisin kaikki kohdassa 1 irrotetut osat. Varo puskurin sähkölaitteita.

IT

## Istruzioni dimontaggio per la

- Smontare i fanali posteriori. Allentare i coperchi in plastica dei parafranghi. Smontare il paraurti posteriore. Stare attenti all'installazione elettrica del paraurti.
- Dal rinforzo del paraurti smontare dall'esterno 2 viti M8 sovrapposti dal lato destro e sinistro. Dai supporti allontanare l'eventuale sbavatura dell'antiruggine nei punti di fissaggio del dispositivo di traino.
- Nel supporto sinistro e destro infilare le viti M10 con le relative rondelle piane e ambedue i fianchi del dispositivo fissare tramite i dadi M10 e le relative rondelle piane. (Non stringere!)
- Tra i fianchi preparati in questa maniera montare il supporto principale del dispositivo di traino. (I fianchi del dispositivo di traino saranno installati tra le sponde del supporto principale. Fissare il supporto principale tramite le 4 viti M10x35. Lasciare libero il foro centrale.
- Al foro libero montare le piastrelle dall'esterno tramite le viti M10x40 e fissarle dal rinforzo del paraurti tramite le 4 viti M8x40 con le relative rondelle piane. Poi bilanciare il dispositivo di traino a stringere secondo il momento di serraggio.
- Fare il ritaglio del paraurti secondo il disegno e poi rimontare tutti le parti smontate. Restituire e rimontare tutte le parti precedentemente smontate vedi par. 1. Stare attenti all'installazione elettrica del paraurti.

RU

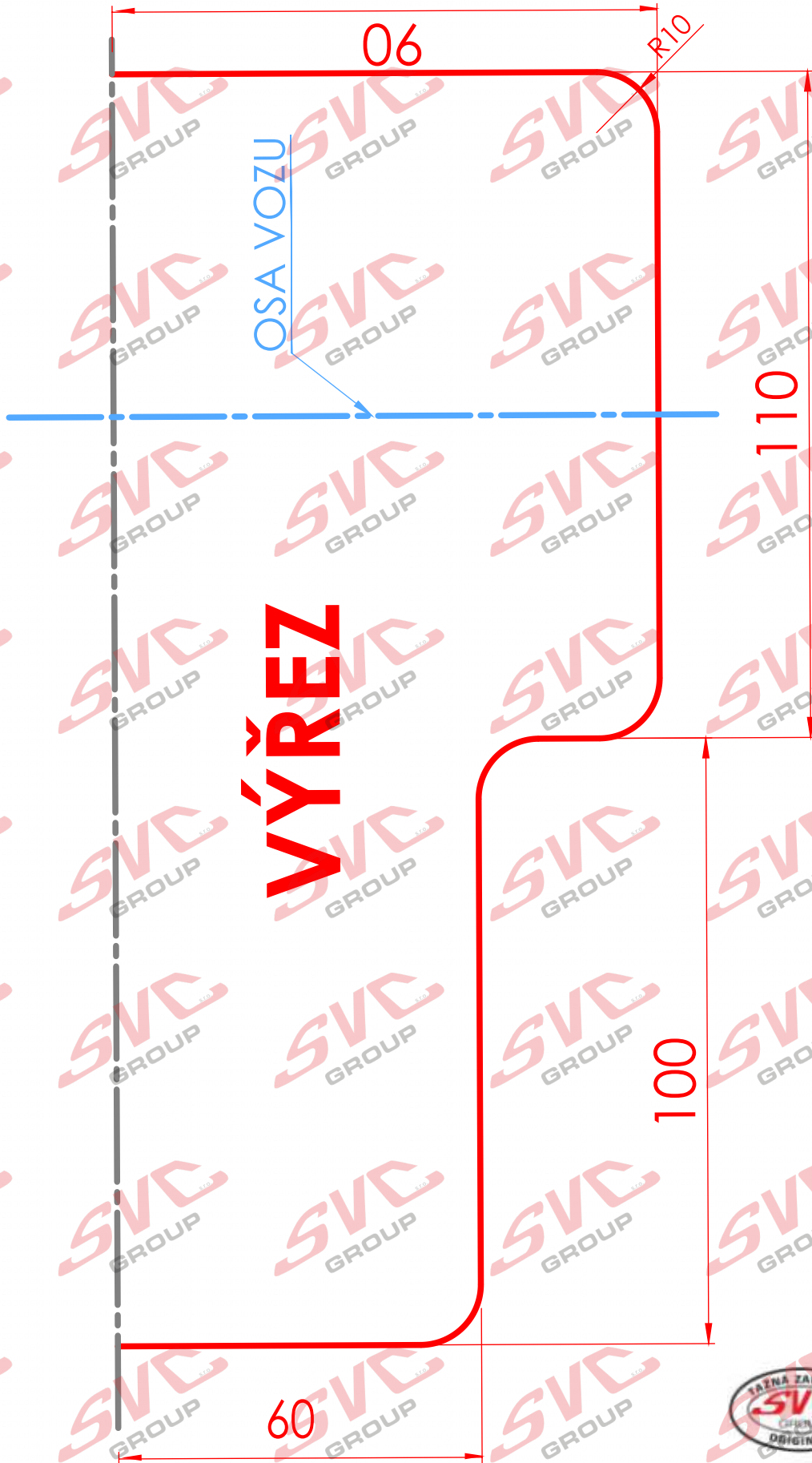
## Инструкция по монтажу

- Снимите задние фонари. Отпустите пластмассовые крышки крыльев. Снимите задний бампер. Осторожно с электропроводкой бампера.
- Отвинтите от усилителя бампера с внешней стороны 2 болта М8, расположенных друг над другом с правой и левой стороны. С балок удалите наетки антикоррозийного средства в местах крепления фаркопа.
- На левой и правой балках наденьте на болты М10 увеличенные шайбы, после чего закрепите оба бока фаркопа гайками М10. (Не затягивать!)
- Между подготовленными таким образом боками вставьте главную балку фаркопа. (Бока фаркопа будут между боковинами главной балки. Закрепите главную балку 4 болтами М10х35. Центральное отверстие оставьте свободным.
- На свободном отверстии снаружи закрепите накладку болтами М10х40, и закрепите их на усилителе бампера 4 болтами М8х40 с использованием увеличенных шайб. После этого выровняйте фаркоп и затяните в соответствии с предписанными моментами затяжки.
- Сделайте вырез в бампере согласно изображению, после чего обратно все части, демонтированные в соответствии с пунктом 1. Осторожно с электропроводкой бампера.



PEUGEOT 5008 2017->

# VÝŘEZ



SVC GROUP ©- 05/19



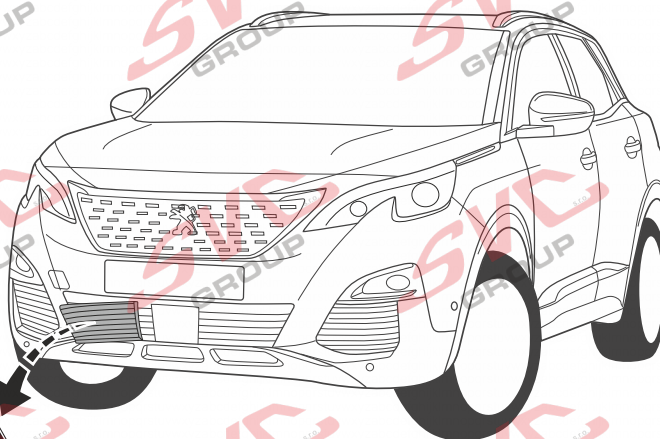
SVC GROUP s.r.o.

Průmyslová zóna - 179  
547 01 Náchod-ČR

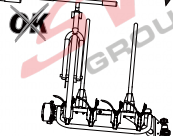
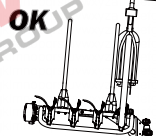
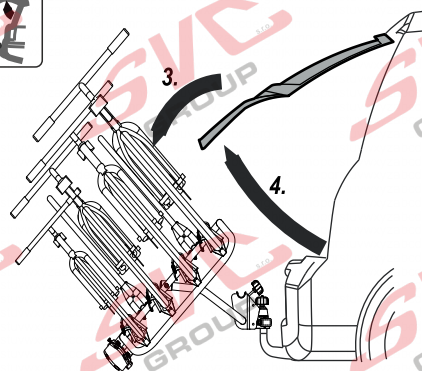
www.svcgroup.cz  
e-mail: svc@svcgroup.cz

Tel.: +420 491421021  
+420 491421022  
mob.: +420 603360607

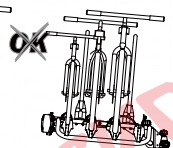
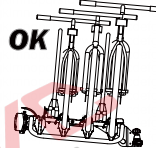
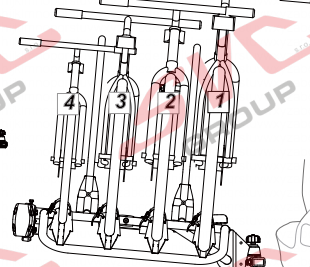
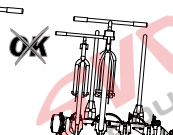
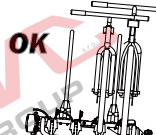
QR kódem si stáhnete si rozšířený montážní návod



Rozmístění kol na cik cak a dle případných velikostí na nosiči kol pro tažné zařízení



s+m+M+L = 60kg max



SVC GROUP ©



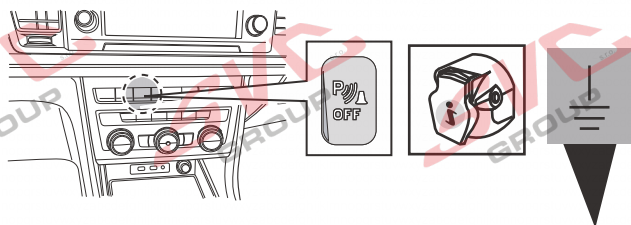
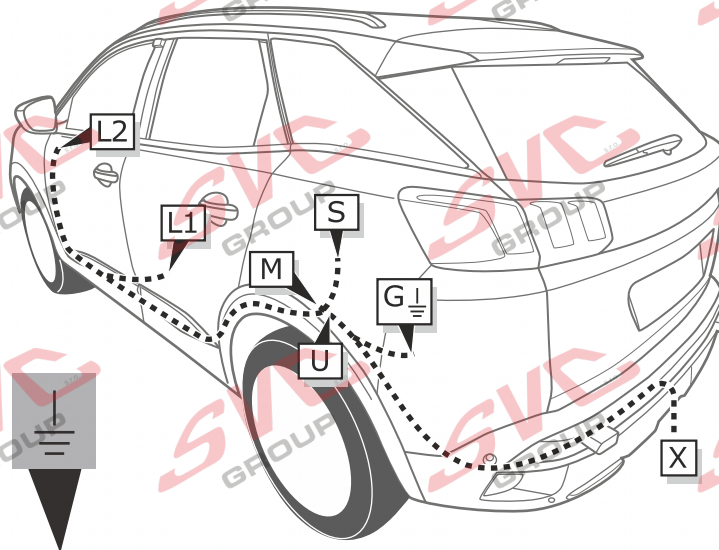
SVC GROUP s.r.o.

Průmyslová zóna - 179  
547 01 Náchod-ČR

www.svcgroup.cz  
e-mail: svc@svcgroup.cz

Tel.: +420 491421021  
+420 491421022  
mob.: +420 603360607

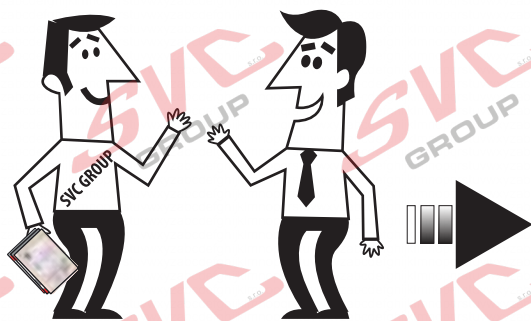
QR kódem si stáhnete si rozšířený montážní návod



### Informace pro odpojování couvacích senzorů PDC pro tažné zařízení

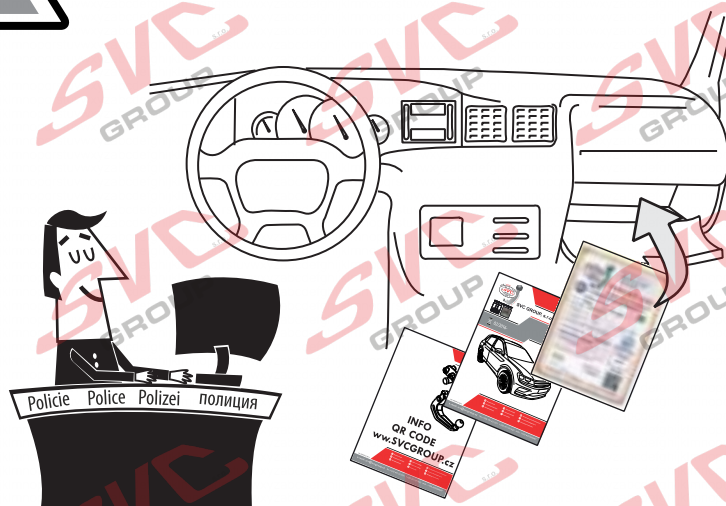
Vypínač pro vypínání couvacích senzorů PDC je umístěný na palubní desce vozu.

Nemusíte tedy pracně na elektro instalaci vozu napojovat odpojování couvacích senzorů PDC a zpětných kamer od elektro přípojky tažných zařízení. Pokud chcete senzory vypnout, použijte vypínač na palubní desce.



## SVC GROUP

Děkuje za důvěru / Āakuje za dōveru  
Thank you for your trust / Danke Fūr dein Vertrauen  
Merci pour votre conance / Grazie per la tua ducia  
Tankewol foar jo fertrouwen / Спасибо за ваше доверие



Registrace / Registrācia  
Registration / Registrierung  
Inscription / Registrazione  
Rekisterōinti / Регистрāция

SVC GROUP ©- 05/19



SVC GROUP s.r.o.

Průmyslovā zōna - 179  
547 01 Nāchod-ĀR

www.svcgroup.cz  
e-mail: svc@svcgroup.cz

Tel.: +420 491421021  
+420 491421022  
mob.: +420 603360607

QR kōdem si stāhnete si rozšířeny montāžnī návod

Nevíte si rady? Potřebujete poradit?

# Náš zákaznický servis je vám k dispozici

 +420 491 421 021

 [svc@svcgroup.cz](mailto:svc@svcgroup.cz)



Opravdový specialista a Certifikovaný výrobce tažných zařízení s největším sortimentem v ČR. Rodinná firma s více jak 30letou ověřenou tradicí výroby, prodeje a montáže.

[www.svcgroup.cz](http://www.svcgroup.cz)