

# Montážní návod

(Montážny návod, Fitting instruction, Montageanleitung,  
Istruzioni di montaggio, Monteringshandledning,  
Asennusohje, Instruction de montage,  
Montegehandleiding, Инструкция по установке)



# Tažné zařízení

## Kia Sportage 07/2018->12/2021

Ťažné zariadenie  
Towbars  
Trekhaak  
Anhängerkupplung de  
Dispositif d'attelage  
Equipo de remolque  
Sprzęt holowniczy  
Hinauslaitteet  
Буксирное оборудование



výrobce / dodavatel  
**SVC Group s.r.o.**

**Odkaz na produkt:**

<https://www.svcgroup.cz/tazne-zarizeni-sro-uby-pevny-skoda-rapid-monte-carlo-10-2012-2018-p7283-v960>



2016 | 25 let



Service Center

**SVC GROUP, s.r.o.**

TYP VTZ 001-470  
VTZ 002-470  
VTZ 003-470

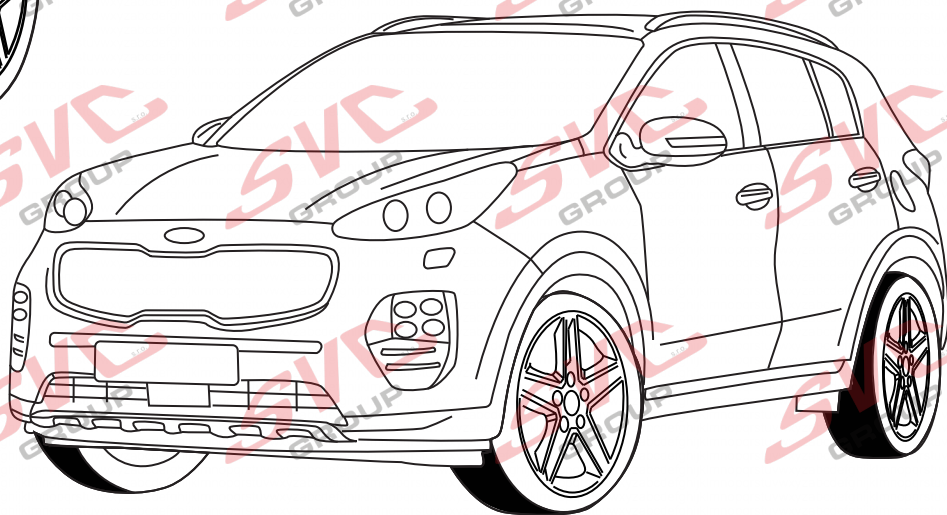
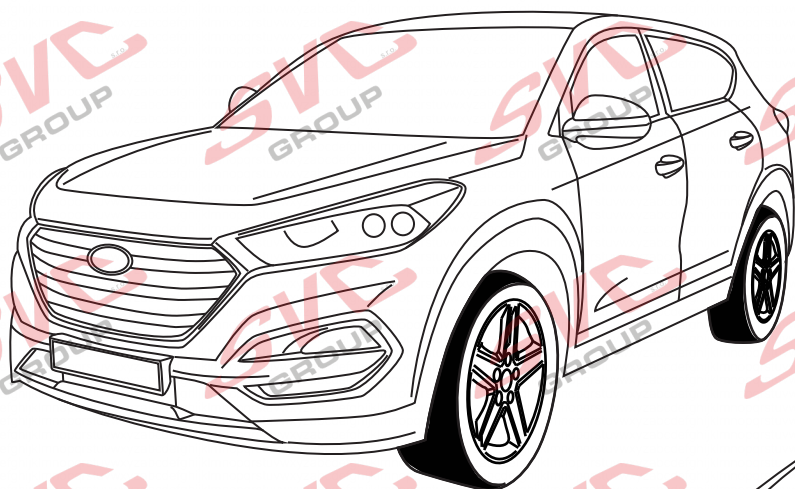
Průmyslová zóna 179  
547 01 Náchod  
Česká Republika

[www.svcgroup.cz](http://www.svcgroup.cz)



07/2018 -  
08/2018 -

HYUNDAI TUCSON  
KIA SPORTAGE



- |                                 |                                    |                                 |
|---------------------------------|------------------------------------|---------------------------------|
| <b>CZ</b> Montážní instrukce    | <b>FR</b> Instructions de montage  | <b>FIN</b> Asennusohjeet        |
| <b>SK</b> Montážne inštrukcie   | <b>IT</b> Istruzioni di montaggio  | <b>NOR</b> Monteringsanvisning  |
| <b>EN</b> Mounting instructions | <b>PL</b> Instrukcja montażu       | <b>SV</b> Monteringsanvisningar |
| <b>DE</b> Montageanleitung      | <b>ES</b> Instrucciones de montaje | <b>RU</b> Инструкция по монтажу |
| <b>HU</b> Szerelési útmutató    | <b>NL</b> Montage-instructie       |                                 |

SVC GROUP © 4014

e-mail: [scv@scvgroup.cz](mailto:scv@scvgroup.cz) Tel.: +420 491421021 +420 491421022 mob.: +420 603360607



# HYUNDAI TUCSON KIA SPORTAGE

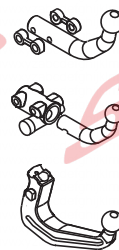
07/2018 -  
08/2018 -



VT20A/600/A.7000 **VTZ**

Hyundai Tucson

M12x35 G10.9



VTZ 1.001-470

VTZ 1.002-470

VTZ 1.003-470

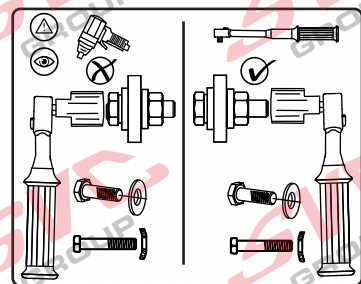
Hyundai Tucson

ŠROUB / BOLT  
M12x35 G10.9

ŠTÍTEK / LABEL SVC

Approval Number	Class	A50-X
Exx   00-xxxx		
Type	D-Value	D <input type="checkbox"/> KN
Series	Veri.Id	S <input type="checkbox"/> KN

	A	x1		
	B	x1		M12x35 4ks
	C	x1		Ø12 4ks
Dlouhé	D	x1		Ø12 4ks



2250/110 D=11,03



# HYUNDAI TUCSON KIA SPORTAGE

07/2018 -  
08/2018 -



VT20A/600/A.7000 **VTZ**



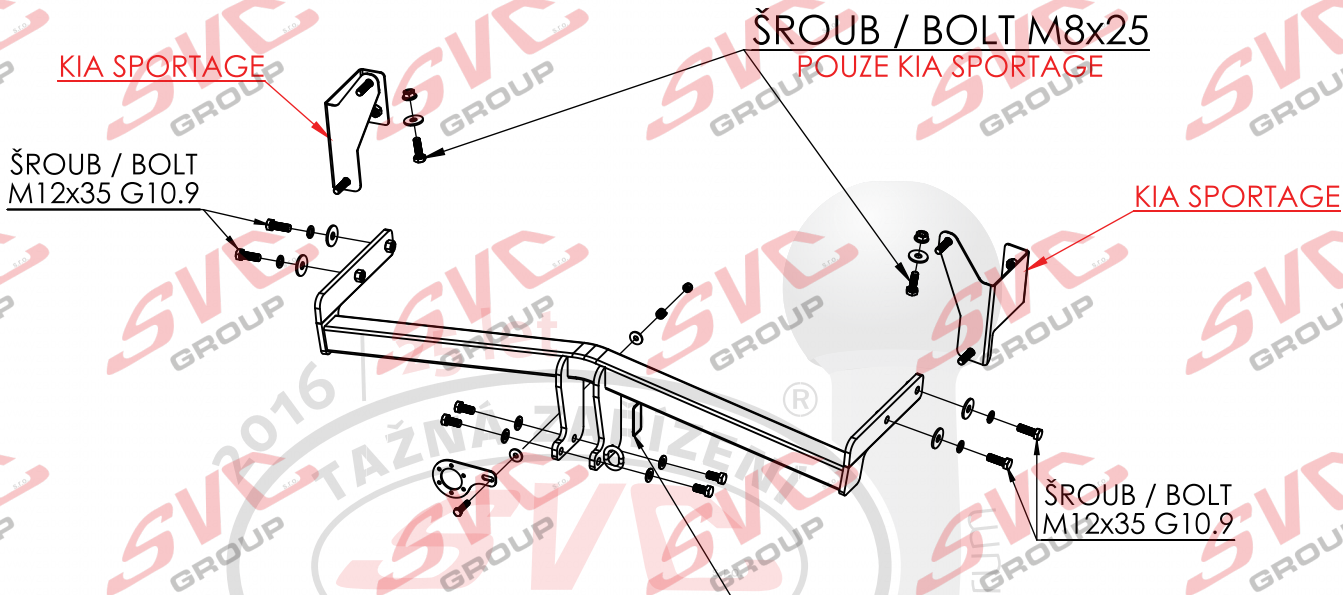
**VTZ 001-470**



**VTZ 002-470**



**VTZ 003-470**

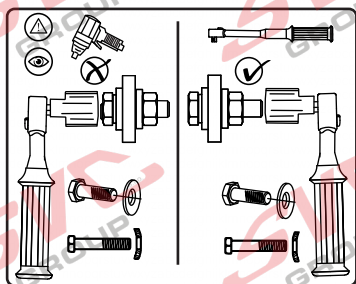


	A	x1
	B	x1
	C	x1
Dlouhé	D	x1

ŠTÍTEK / LABEL SVC

Approval Number	Class	A50-XI
Exx	00-xxxx	
Type	D-Value D	kN
Series	Ver.id	S kN

	M12x35	4ks
	M8x25	4ks
	Ø12	4ks
	Ø8	2ks
	Ø12	4ks
	Ø8	2ks
	Ø12	2ks



2250/110, D=11,03



# HYUNDAI TUCSON KIA SPORTAGE

07/2018 -  
08/2018 -



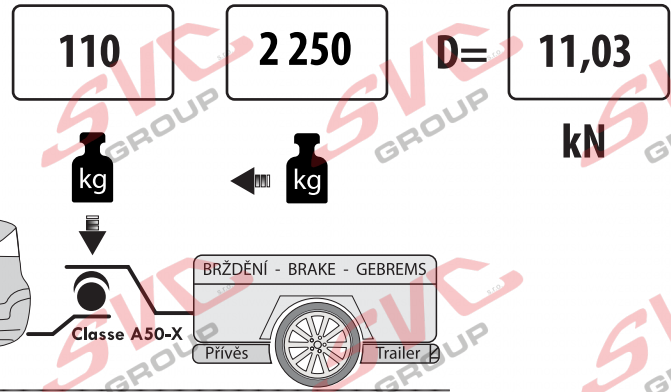
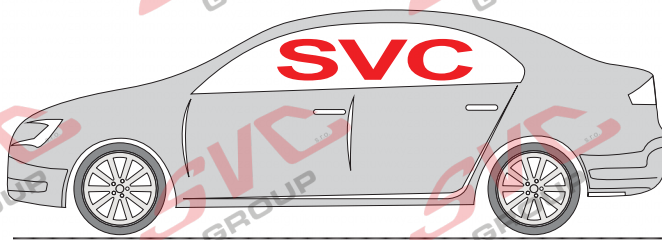
VTZ 001-470  
VTZ 002-470  
VTZ 003-470

17,5 kg  
18,5 kg  
19,2 kg

1,5 h



07/2018 ->  
08/2018 ->



Je vidět  
 Není vidět

	1000 km	0 km	
<b>Pevnost</b>	<b>8,8</b>	<b>10,9</b>	<b>12,9</b>
<b>M6</b>	9,7	14,3	16,1
<b>M8</b>	24,5	35,9	42,0
<b>M10</b>	48,4	71,0	83,0
<b>M12</b>	84,0	123,0	144,0
<b>M14</b>	133,0	196,0	229,0
<b>M16</b>	137,0	307,0	359,0

## Homologace - registrační certifikát

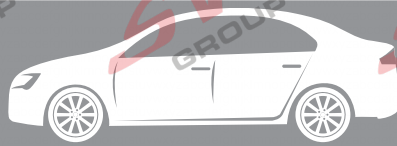
### E27-55R-01-0378

EHC R-55  
 ES 94/20

Je vidět  
 Není vidět

- CZ** Informace k provozu / homologaci
- SK** Informácie na prevádzku / homologáciu
- EN** Operating / homologation information
- DE** Betriebs- / Zulassungsinformationen
- HU** Üzemeltetési / homologációs információk
- FR** Informations d'exploitation / homologation
- IT** Informazioni sull'operazione / omologazione
- NL** Monteringsanvisningar
- ES** Instrucciones de montaje
- FIN** Montage-instructie
- SV** Asennusohjeet
- NOR** Drifts- / homologasjonsinformasjon
- PL** Informacje dotyczące pracy / homologacji
- RU** Информация о работе / омологации





EHC R-55  
ES 94/20

E-2

## CZ Informace k provozu / homologaci

Výrobek je schválen dle homologací EU 94/20 EHK-55 R pro prodej ve státech EU. Pozorně si nastudujte montážní návod a všechna doporučení, dále dodržujte případná nařízení pro provoz jednotlivých států EU. Všeobecné montážní, homologační, provozní pokyny vztahující se k montáži, registraci a záruce výrobku, naleznete na našem webu [www.svcgroup.cz](http://www.svcgroup.cz)

*Pro rychlejší přístup k těmto informacím si naskenujte, přiložený QR kód.*

Součástí dodávky tažného zařízení je dodán TYPOVÝ LIST. Tento typový list slouží pro zapsání výrobku do technického průkazu vozidla, druhá strana dokumentu obsahuje základní informace a pokyny.

## SK Informácie na prevádzku / homologáciu

Výrobok je schválený podľa homologácií EÚ 94/20 EHK-55 R pre predaj v štátoch EÚ. Pozorne si nastudujte montážny návod a všetky odporúčania, ďalej dodržujte prípadné nariadenia pre prevádzku jednotlivých štátov EÚ. Všeobecné montážne, homologačné, prevádzkové pokyny vztahujúce sa na montáž, registráciu a záruku výrobku, nájdete na našom webe [www.svcgroup.cz](http://www.svcgroup.cz).

*Pre rýchlejší prístup k týmto informáciám si naskenujte priložený QR kód.*

Súčasťou dodávky ťažného zariadenia je dodaný TYPOVÝ LIST. Tento typový list slúži na zapísanie výrobku do technického preukazu vozidla, druhá strana dokumentu obsahuje základné informácie a pokyny.

## EN Operating / homologation information

The product is approved according to EU 94/20 EHK-55 R homologations for the sale in EU countries. Please read the installation instructions and all the recommendations carefully and follow the applicable regulations for the operation in individual EU states. General assembly, homologation, operating instructions related to registration and product warranty are available at our website - [www.svcgroup.cz](http://www.svcgroup.cz)

*For a quicker access to this information scan the attached QR code.*

Each delivery of the tow bar includes TYPE CERTIFICATE. This type certificate is for registering the product in the vehicle's certificate of roadworthiness, the other side of the document brings basic information and instructions.

## DE Betriebs / Zulassungsinformationen

Das Produkt ist gemäß der Homologation EU 94/20 EHK-55 R für den Verkauf in den EU-Ländern zugelassen. Lesen Sie sorgfältig die Montageanleitung und alle Empfehlungen durch, halten Sie ferner etwaige Betriebsverordnungen einzelner EU-Länder ein. Etwaige Montage-, Zulassungs- und Betriebsanweisungen hinsichtlich der Montage, Anmeldung und Garantie des Produkts finden Sie auf unserer Website [www.svcgroup.cz](http://www.svcgroup.cz)

*Für schnelleren Zugriff auf diese Informationen scannen Sie den anliegenden QR-Code ein.*

Lieferungsbestandteil der Zugeinrichtung ist das mitgelieferte TYPENBLATT. Dieses Typenblatt dient zum Eintragen des Produkts in den Fahrzeugbrief des Fahrzeugs, die andere Seite des Dokuments enthält Basisinformationen und Anweisungen.

## HU Üzemeltetési / homologációs információk

A jelen termék az Európai Parlament és Tanács 94/20/EK és az Európai Gazdasági Bizottság 55 R számú rendelet szerinti homologáció besorolások alapján lett az EU közösségi országokban történő értékesítés számára engedélyezve. Figyelmesen olvassa el a beszerelési útmutatót és valamennyi javaslatot, illetve az egyes EU közösségi országok hatályos vonatkozó közlekedésrendészeti előírásait. A beszerelésre, homologáció besorolásra, regisztrálásra és a garancianyújtásra vonatkozó általános szerelési és üzemeltetési utasítások a társaságunk honlapján [www.svcgroup.cz](http://www.svcgroup.cz) tekinthetők meg.

*A gyorsabb hozzáférés érdekében szkennelje be a mellékelt QR kódot.*

A vonószerkezet szállítmány részét képezi a TÍPUSLAP is. A csatolt típuslap az adott termék a gépjármű forgalmi engedélyébe való bejegyzéséhez van rendeltetve, és a hátlapján pedig az alapinformációk és utasítások vannak feltüntetve.

## FR Informations d'exploitation / homologation

En vertu de l'homologation UE 94/20 ECC-55 R, ce produit a été homologué pour pouvoir être vendu dans les états de l'Union européenne. Nous vous recommandons de lire attentivement la notice de montage et toutes les autres recommandations. Il convient également de respecter les éventuels règlements relatifs à l'utilisation qui sont en vigueur dans les différents états de l'Union européenne. Les consignes générales de montage, les consignes relatives à l'homologation, les consignes d'emploi se rapportant au montage, à l'enregistrement et à la garantie qui couvre le produit sont disponibles sur notre site Internet [www.svcgroup.cz](http://www.svcgroup.cz).

*Pour pouvoir accéder plus rapidement à ces informations, nous vous recommandons de scanner le code QR ci-joint.*

Le dispositif d'attelage est fourni accompagné d'une FICHE PRODUIT qui vous servira lors de l'enregistrement du produit dans la carte grise du véhicule. Au verso de ce document, vous trouverez des informations et des consignes importantes.

## IT Informazioni sull'operazione / omologazione

Il prodotto è approvato secondo le omologazioni dell'UE 94/20 EHK-55 R per essere commercializzato nei paesi dell'UE. Leggere attentamente le istruzioni di montaggio e tutte le raccomandazioni. Rispettare anche eventuali prescrizioni per l'uso dei singoli paesi dell'UE. Tutte le istruzioni di montaggio, omologazione e esercizio relative al montaggio, registrazione e garanzia del prodotto sono da trovare nel nostro sito [www.svcgroup.cz](http://www.svcgroup.cz)

*Per un accesso migliore a queste informazioni scannare il codice QR allegato.*

Una parte della fornitura del dispositivo di traino è la SCHEDA TIPO. Questa scheda tipo serve a registrare il prodotto nella carta di circolazione del veicolo; alla seconda pagina del documento sono riportate informazioni base e istruzioni.

SVC GROUP ©-4014

SVC GROUP s.r.o.

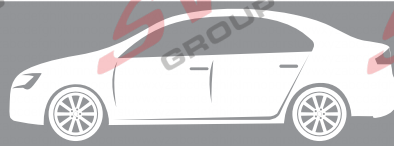
Průmyslová zóna - 179  
547 01 Náchod-ČR

[www.svcgroup.cz](http://www.svcgroup.cz)  
e-mail: [svc@svcgroup.cz](mailto:svc@svcgroup.cz)

Tel.: +420 491421021  
+420 491421022  
mob.: +420 603360607



i



EHC R-55  
ES 94/20

## NL Monteringsanvisningar

E-3

Het product is goedgekeurd volgens de Europese norm 94/20/EG en UNECE 55R voor verkoop binnen de EU. Gelieve nauwkeurig de montagehandleiding en aanbevelingen door te nemen en eventuele verordeningen voor het gebruik van afzonderlijke EU-landen in acht te nemen. De algemene montage-, goedkeurings- en gebruiksinstructies met betrekking tot de montage, registratie en garantie van het product vindt u op onze website [www.svcgroup.cz](http://www.svcgroup.cz)  
Scan voor een snellere toegang tot deze informatie de QR-code.

Bij de trekhaak wordt een datablad meegeleverd. Dit datablad dient voor de inschrijving van het product in het kentekenbewijs van de auto; de tweede pagina van het document bevat basisinformatie en instructies.

## ES Instrucciones de montaje

El producto fue aprobado según las homologaciones de la directiva 94/20/CE del Parlamento Europeo y del Consejo -Reglamento 55, relativo a la venta en los países de la UE. Lea con atención el manual de montaje y todas las recomendaciones, respete también instrucciones del Código de Tráfico de los diferentes países de la UE, si procede. Las instrucciones generales de montaje, homologación y funcionamiento que se refieren al montaje, registro y garantía del producto se encuentran en nuestro web [www.svcgroup.cz](http://www.svcgroup.cz)

Para acceder más rápidamente a las informaciones escanee y aplique el código QR.

El suministro del equipo de tiro incluye la FICHA DE TIPO. Esta ficha de tipo sirve para la inscripción del producto en el documento de la Inspección Técnica de Vehículos, la segunda página del documento contiene informaciones e instrucciones básicas.

## FIN Montage-instructie

Tuotteella on EU 94/20 EHK-55 R mukainen tyyppihyväksyntä EU-maissa myyntiä varten. Tutustu huolellisesti asennusohjeeseen ja kaikkiin suosituksiin, noudata myös eri EU-maiden mahdollisia maakohtaisia käyttöä koskevia asetuksia. Tuotteen asennusta, rekisteröintiä ja takuuta koskevat yleiset asennus-, hyväksyntä- ja käyttöohjeet löydät web-sivuiltamme [www.svcgroup.cz](http://www.svcgroup.cz)

Nopeampaa näihin tietoihin pääsyä varten skanna oheinen QR-koodi.

Vetolaitteen mukana toimitetaan TYYPIHYVÄKSYNTÄTODISTUS. Tuote voidaan merkitä ajoneuvon rekisteriotteeseen tämän tyyppihyväksyntätodistuksen mukaisesti, dokumentin toisella sivulla on perustietoja ja ohjeita.

## SV Asennusohjeet

Produkten är godkänd enligt homologeringen EU 94/20 EHK-55 R för försäljning inom staterna i EU, Läs noggrant igenom monteringsanvisningarna och alla rekommendationer, följ även enskilda EU-staters eventuella bestämmelser för drift. De allmänna monterings-, homologerings- och driftsanvisningarna gällande produktens montage, registrering och drift hittar du på vår webbsida [www.svcgroup.cz](http://www.svcgroup.cz)

För snabbare åtkomst till den informationen skanna den medföljande QR-koden.

En del av draganordningens leverans är TYPBLADET. Detta typblad tjänar till för inskrivning av produkten i fordonets registreringsbevis, dokumentets andra sida innehåller grundläggande information och instruktioner.

## NOR Drifts- / homologasjonsinformasjon

Produktet er godkjent i hht. EU-homologering 94/20 EHK-55 R for salg i EU-land. Les nøye gjennom monteringsanvisningen og alt av anbefalinger, og overhold dessuten evt. retningslinjer som måtte gjelde i de enkelte EU-landene. Generell veiledning ang. montering, homologering, samt drift som gjelder produktets montering, registrering og garanti, finner du på vårt nettsted [www.svcgroup.cz](http://www.svcgroup.cz)

Skann den vedlagte QR-koden for raskere tilgang til denne informasjonen

TYPEBLAD følger med leveransen av trekkutstyret. Dette typebladet brukes til å registrere produktet i bilens vognkort, mens dokumentets 2. side inneholder grunnleggende informasjon og veiledning.

## PL Informacje dotyczące pracy / homologacji

Wyrób jest zatwierdzony zgodnie z homologacją WE 94/20 EHK-55 R do sprzedaży w krajach WE. Prosimy uważnie przeczytać instrukcję montażu i wszystkie zalecenia, a następnie przestrzegać ewentualnych rozporządzeń obowiązujących w zakresie użytkowania w poszczególnych krajach WE. Ogólne zalecenia i informacje dotyczące montażu, homologacji, zaleceń eksploatacyjnych, rejestracji i gwarancji na wyrób, znajdują się na naszej stronie internetowej: [www.svcgroup.cz](http://www.svcgroup.cz)

Abby uzyskać szybszy dostęp do tych informacji, prosimy zeskanować załączony kod QR.

Częścią dostawy tego urządzenia sprzęgającego jest zawarta w komplecie KARTA PRODUKTU. Ta karta służy do wpisania wyrobu do dowodu rejestracyjnego pojazdu, a druga strona dokumentu zawiera podstawowe informacje i zalecenia.

## RU Информация о работе / омологации

На изделие выдан сертификат качества согласно EU 94/20 EHK-55 R для продажи в государствах ЕС. Внимательно изучите инструкцию по монтажу и все рекомендации, а также соблюдайте постановления по эксплуатации отдельных стран ЕС. Общие указания по монтажу, сертификации и эксплуатации, относящиеся к монтажу, регистрации и гарантии на изделие можно найти на нашем сайте [www.svcgroup.cz](http://www.svcgroup.cz)

Для быстрого доступа к этой информации отсканируйте прилагаемый QR-код.

В комплект поставки фаркопа входит ТИПОВОЙ ЛИСТ. Этот типовой лист служит для записи изделия в паспорт транспортного средства, вторая сторона документа содержит основную информацию и указания.

SVC GROUP ©-4014

SVC GROUP s.r.o.

Průmyslová zóna - 179  
547 01 Náchod-ČR

[www.svcgroup.cz](http://www.svcgroup.cz)  
e-mail: [svc@svcgroup.cz](mailto:svc@svcgroup.cz)

Tel.: +420 491421021  
+420 491421022  
mob.: +420 603360607





# HYUNDAI TUCSON KIA SPORTAGE



07/2018 -  
08/2018 -

CZ

## Montážní návod

1. Odmontujete zadní světlá, nárazník i s jeho výztuhou a plastové krytky z obou stran (Pozor na elektro přípojky)!.
2. Vymontujte z nárazníku plastovou výztuhu i s elektroinstalací. Odmontujte kovové přichycení výztuhy ke karoserii vozidla. Namontujte dodané přichytky dle obrázku stávajícími maticemi M8.
3. Kia Sportage: (odmontujte spodní středový příchyt nárazníku, odřízněte plastový díl nárazníku a dvěma šrouby M8 x 25 s velkoplošnými podložkami přichyťte zpět plastové pásky držící vrchní díl nárazníku.) Namontujte plastovou výztuhu zpět do nárazníku i s elektrickou instalací. Dbejte na vyrovnání držáků.
4. Odzadu vsuňte tažné zařízení do nosníků a přichyťte k úchytným bodům 4 šrouby M12x35 (10.9) s velkoplošnými podložkami. Poté tažné zařízení vyrovnejte a dotáhněte dle utahovacích momentů.
5. Namontujte zpět zadní nárazník i s jeho výztuhou stávajícím úchytným materiálem. Dbejte na vyrovnání nárazníku. Poté vraťte zpět všechny díly odmontované v bodě č.1
6. Vraťte zpět všechny díly odmontované v bodě č.1 (Zapojte elektrickou instalaci nárazníku).

EN

## Installation instructions

1. Remove rear lights, bumper and its stiffener and plastic covers from both sides (be careful not to damage electrical connectors!).
2. Remove plastic stiffener from the bumper together with its cable harness. Remove metal attachment of the stiffener to car body. Mount the supplied holding clamps according to picture, use the former M8 nuts.
3. Kia Sportage:(remove centre lower attachment of the bumper, cut of the plastic part of the bumper and using two M8 x 25 screws with large-area washers attach the plastic stripes holding upper part of the bumper.)Reinstall the plastic stiffener back to the bumper together with its cable harness. Mind the alignment of holders.
4. From behind, insert the tow bar into the beams and affix it using of four M12x35 screws (10.9) through large-area washers to attachment points. Then, align all the parts of the tow bar and tighten them to prescribed torques.
5. Reinstall the rear bumper with its stiffener, use former fasteners. Mind the bumper alignment. Then reinstall all the parts removed within the step 1.
6. Reinstall all the parts removed within the step 1 (Connect the cable harness in the bumper).

SK

## Montážny návod

1. Odmontujete zadné svetlá, nárazník aj s jeho výstuhou a plastové krytky z oboch strán (Pozor na elektro prípojky)!.
2. Vymontujte z nárazníka plastovú výstuhu aj s elektroinštaláciou. Odmontujte kovové prichytenie výstuhu ku karosérii vozidla. Namontujte dodané prichytky podľa obrázka existujúcimi maticami M8.
3. Kia Sportage: (odmontujte spodnú stredovú príchytku nárazníka, odrežte plastový diel nárazníka a dvoma skrutkami M8 x 25 s veľkoplošnými podložkami prichyťte späť plastové pásky držiace vrchný diel nárazníka.) Namontujte plastovú výstuhu späť do nárazníka aj s elektrickou inštaláciou. Dbajte na vyrovnanie držiakov.
4. Odzadu vsuňte tažné zariadenie do nosníkov a prichyťte k úchytným bodom 4 skrutkami M12 x 35 (10.9) s veľkoplošnými podložkami. Potom tažné zariadenie vyrovnejte a dotiahnite podľa utahovacích momentov.
5. Namontujte späť zadný nárazník aj s jeho výstuhou existujúcim úchytným materiálom. Dbajte na vyrovnanie nárazníka. Potom vraťte späť všetky diely odmontované v bode č. 1
6. Vraťte späť všetky diely odmontované v bode č. 1 (Zapojte elektrickú inštaláciu nárazníka).

DE

## Montageanleitung

1. Die Hecklichter, Stoßstange samt Strebe und Kunststoffkappen von beiden Seiten ausbauen (Achtung auf die Stromanschlüsse)!
2. Von der Stoßstange die Kunststoffstrebe samt Elektroinstallation ausbauen. Die Metallbefestigung der Strebe an der Fahrzeugkarosserie ausbauen. Die mitgelieferten Befestigungen gem. Abbildung mit den vorhandenen Muttern M8 montieren.
3. Kia Sportage:(die untere mittige Stoßstangenbefestigung ausbauen, das Kunststoffbauteil der Stoßstange abschneiden und mit zwei Schrauben M8 x 25 mit großflächigen U-Scheiben die Kunststoffstreifen, die den oberen Teil der Stoßstange halten, befestigen.)Die Kunststoffstrebe samt Elektroinstallation erneut in die Stoßstange montieren. Auf die Ausrichtung der Halter achten.
4. Die Zugeinrichtung von hinten in die Träger einschieben und an den Befestigungspunkten mit 4 Schrauben M12x35 (10.9) mit großflächigen U-Scheiben befestigen. Die Zugeinrichtung anschließend ausrichten und mit den entsprechenden Momenten festziehen.
5. Die Heckstoßstange samt Strebe mit dem vorhandenen Befestigungsmaterial wieder einbauen. Auf die Ausrichtung der Stoßstange achten. Anschließend alle im Punkt Nr. 1 ausgebauten Teile wieder einbauen.
6. Alle im Punkt Nr. 1 ausgebauten Teile wieder einbauen (Die elektrische Installation der Stoßstange anschließen).

PL

## Instrukcja montażu

1. Demontujemy tylne lampy, zderzak razem z jego wzmocnieniem i plastikowe zaślepki z obu stron (uwaga na połączenia elektryczne)!
2. Ze zderzaka demontujemy plastikowe wzmocnienie z przewodami instalacji elektrycznej. Demontujemy metalowe mocowanie wzmocnienia do nadwozia pojazdu. Dostarczone uchwyty montujemy zgodnie z rysunkiem za pomocą istniejących nakrętek M8.
3. Kia Sportage:(demontujemy dolne, środkowe mocowanie zderzaka, odcinamy plastikową część zderzaka i dwiema śrubami M8 x 25z wielkopowierzchniowymi podkładkami mocujemy z powrotem plastikowe taśmy przytrzymujące górną część zderzaka.) Plastikowe wzmocnienie montujemy z powrotem do zderzaka i wkładamy przewody instalacji elektrycznej. Zwracamy uwagę na wypoziomowanie uchwytów.
4. Hak holowniczy wkładamy od tyłu do belek i przymocowujemy do punktów mocowania 4 śrubami M12x35 (10.9) z podkładkami wielkopowierzchniowymi. Potem ustawiamy zespół haka holowniczego i dokręcamy śruby z zachowaniem zalecanych momentów dokręcania.
5. Montujemy z powrotem tylny zderzak i jego wzmocnienie z wykorzystaniem istniejącego materiału łączącego. Pamiętajmy o wypoziomowaniu zderzaka. Potem przywracamy na swoje miejsce wszystkie części zdemontowane zgodnie z punktem nr 1.
6. Przywracamy na swoje miejsce wszystkie części zdemontowane zgodnie z punktem nr 1 (podłączamy instalację elektryczną zderzaka).

SVC GROUP ©-4014

SVC GROUP s.r.o.

Průmyslová zóna - 179  
547 01 Náchod-ČR

www.svcgroup.cz  
e-mail: svc@svcgroup.cz

Tel.: +420 491421021  
+420 491421022  
mob.: +420 603360607



HYUNDAI TUCSON  
KIA SPORTAGE



07/2018 -  
08/2018 -

FR

## Notice de montage

1. Démontez les feux arrière, le pare-chocs arrière et son renfort, ainsi que les bouchons en plastiques situés des deux côtés (Faire attention aux raccords électriques) !
2. Démontez le renfort en plastique du pare-chocs, Démontez également l'installation électrique. Démontez les attaches métalliques qui fixent le renfort sur la carrosserie du véhicule. Installez les attaches qui vous ont été fournies (procéder comme indiqué sur la figure) et les fixer avec les écrous M8 existants.
3. Kia Sportage : (démontez l'attache centrale inférieure du pare-chocs, découpez la pièce en plastique du pare-chocs et utilisez deux vis M8 x 25 munies de rondelles extralarges pour refixer les bandes en plastique qui maintiennent la partie supérieure du pare-chocs). Réinstallez le renfort en plastique et l'installation électrique sur le pare-chocs. Veillez à bien aligner les supports.
4. Par l'arrière, insérez le dispositif d'attelage dans les traverses et le fixer aux points d'attache à l'aide de 4 vis M12x35 (10.9) munies de rondelles extralarges. Alignez ensuite le dispositif d'attelage et serrez les vis et les écrous aux couples de serrage prescrits.
5. Remettez le pare-chocs arrière et son renfort en place et les fixer avec les matériaux d'assemblage existants. Veillez à bien aligner le pare-chocs. Remettez ensuite en place toutes les pièces qui ont été démontées au point 1
6. Remettez en place toutes les pièces qui ont été démontées au point 1 (raccorder l'installation électrique du pare-chocs).

ES

## Manual de montaje

1. Desmonte los focos traseros, el parachoques con su refuerzo y los casquillos plásticos de los dos lados (¡Cuidado con las conexiones eléctricas!).
2. Desmonte el parachoques del refuerzo plástico con la instalación eléctrica. Desmonte las zapatas metálicas del refuerzo en la carrocería del vehículo. Monte las zapatas suministradas según la figura con las existentes tuercas M8.
3. Kia Sportage: (desmonte la zapata central inferior del parachoques, corte la pieza plástica del parachoques y con dos tornillos M8 x 25 con arandelas grandes sujete de vuelta las cintas plásticas que soportan la parte superior del parachoques.) Monte el refuerzo plástico de vuelta en el parachoques junto con la instalación eléctrica. Tenga cuidado que los soportes queden enderezados.
4. Por atrás inserte el equipo de tiro en los soportes y sujete con los puntos de sujeción con 4 tornillos M12x35 (10.9) con arandelas grandes. Después enderece el equipo de tiro y apriete según Los pares de apriete.
5. Monte de vuelta el parachoques trasero con su refuerzo usando el existente material de unión. Tenga cuidado que el parachoques quede enderezado. Después instale de vuelta todas las piezas desmontadas en el punto No. 1
6. Instale de vuelta todas las piezas desmontadas en el punto No. 1 (Conecte la instalación eléctrica del parachoques).

FI

## Asennusohje

1. Irrota takavalot, puskuri ja sen jäykiste ja muovisuojat molemmilta puolilta (varo sähköliittimiä!).
2. Irrota puskurista muovijäykiste ja sähköasennukset. Irrota jäykisteen auton koriin liittävät metallikiinnikkeet. Asenna toimitukseen kuuluvat kiinnikkeet kuvan mukaisesti nykyisillä muttereilla M8.
3. Kia Sportage: (Irrota puskurin alempi keskikiinnike, leikkaa puskurin muoviosa irti ja kiinnitä puskurin yläosaa pitävät muovinauhat takaisin paikalleen kahdella ruuvilla M8 x 25 suurilla aluslevyjä käyttäen.) Asenna muovijäykiste ja sähköasennukset takaisin puskuriin. Varmista, että pidikkeet ovat suorassa asennossa.
4. Työnnä vetolaite takaapäin palkkeihin ja kiinnitä se kiinnityspisteisiin 4 ruuvilla M12x35 (10.9) suurilla aluslevyjä käyttäen. Suorista sitten vetolaite ja kiristä se kiristysmomenttien mukaisesti.
5. Asenna takapuskuri ja sen jäykiste takaisin nykyisellä kiinnitysmateriaalilla. Varmista, että puskuri on suorassa asennossa. Palauta sitten kaikki kohdassa 1 irrotetut osat takaisin paikalleen.
6. Palauta kaikki kohdassa 1 irrotetut osat takaisin paikalleen (liitä puskurin sähköasennukset).

RU

## Инструкция по монтажу

1. Снимите задние фонари, бампер вместе с его усилителем и пластиковые крышки с обеих сторон (осторожно с электропроводкой).
2. Снимите с бампера пластиковый усилитель вместе с электропроводкой. Снимите металлическое крепление усилителя к кузову автомобиля. Закрепите прилагаемые зажимы с помощью шайб M8 (см. изображение).
3. Kia Sportage: (снимите нижний центральный зажим бампера, отрежьте пластиковую часть бампера, и с помощью двух болтов M8 x 25 с увеличенными шайбами закрепите обратно пластиковые ремешки, поддерживающие верхнюю часть бампера). Установите пластиковый усилитель обратно на бампер вместе с электропроводкой. Выровняйте держатели.
4. Сзади вставьте фаркоп в балки и закрепите в точках крепления с помощью 4 болтов M12x35 (10.9) с увеличенными шайбами. Выровняйте фаркоп и затяните в соответствии с предписанными моментами затяжки.
5. Установите обратно задний бампер вместе с его усилителем с помощью имеющихся крепежных материалов. Не забудьте выровнять бампер. Верните на место все части, демонтированные согласно пункту 1.
6. Верните на место все части, демонтированные согласно пункту 1 (Подключите электропроводку бампера).

SVC GROUP ©-4014

SVC GROUP s.r.o.

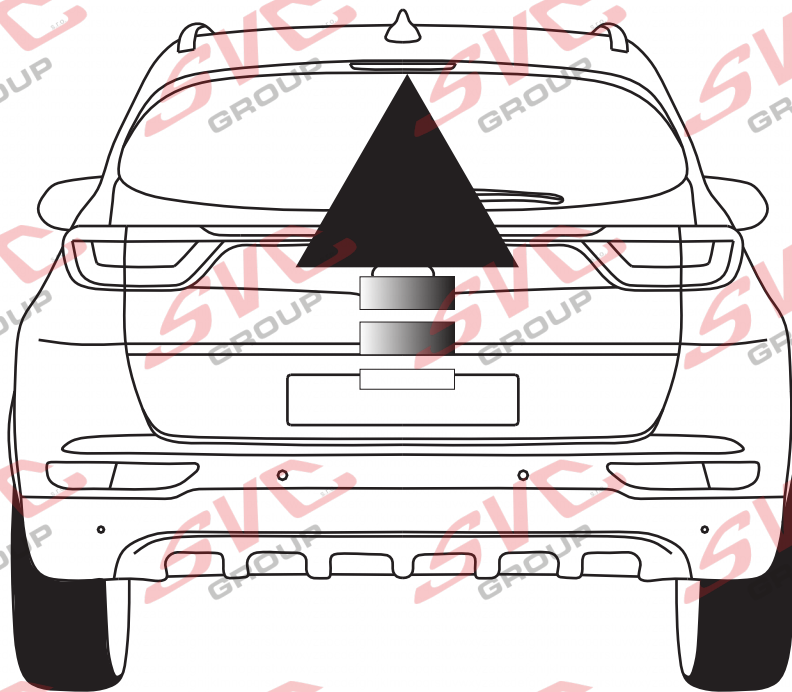
Průmyslová zóna - 179  
547 01 Náchod-ČR

www.svcgroup.cz  
e-mail: svc@svcgroup.cz

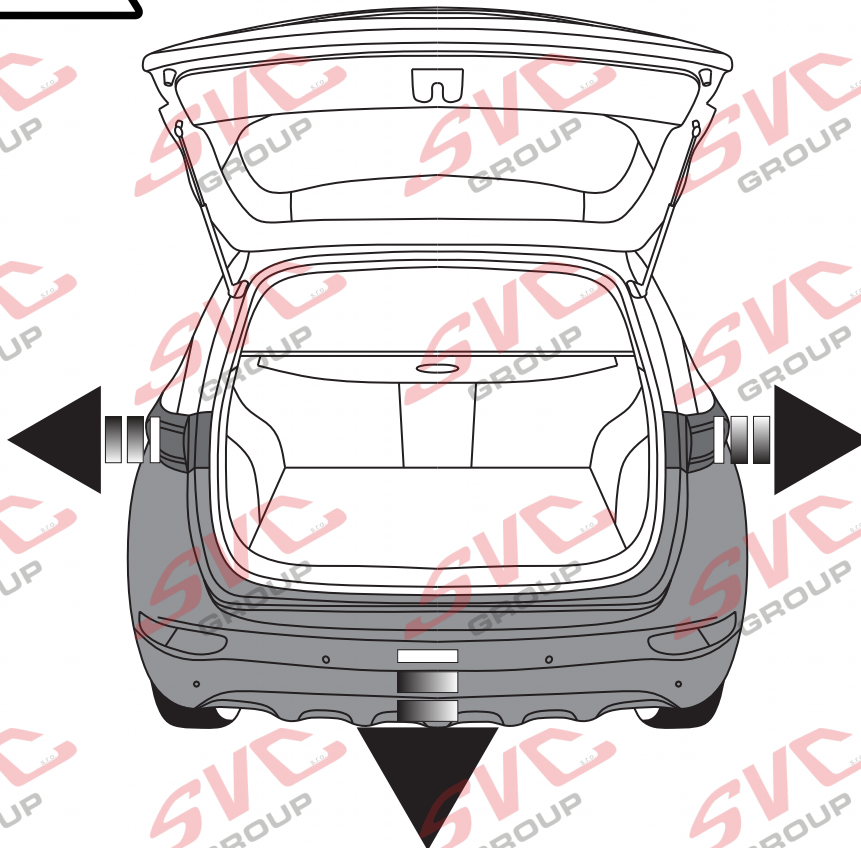
Tel.: +420 491421021  
+420 491421022  
mob.: +420 603360607



1.



2.



SVC GROUP ©-4014

**SVC GROUP s.r.o.**

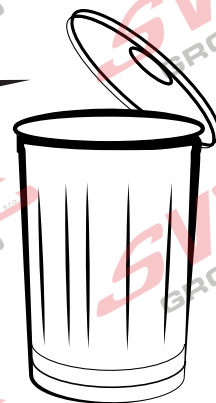
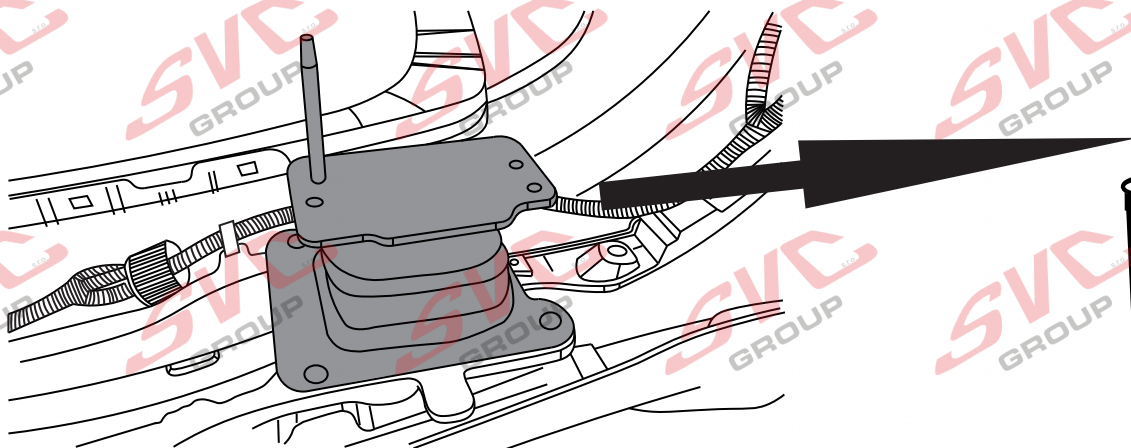
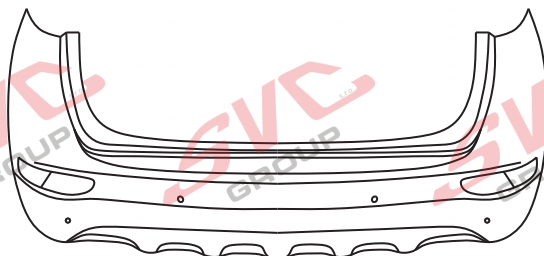
Průmyslová zóna - 179  
547 01 Náchod-ČR

[www.svcgroup.cz](http://www.svcgroup.cz)  
e-mail: [svc@svcgroup.cz](mailto:svc@svcgroup.cz)

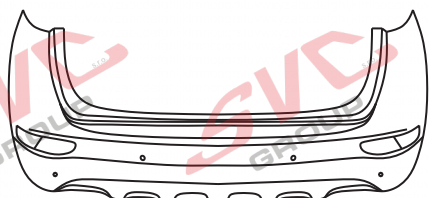
Tel.: +420 491421021  
+420 491421022  
mob.: +420 603360607



3.



4.



HYUNDAI  
TUCSON

SVC GROUP ©-4014

SVC GROUP s.r.o.

Průmyslová zóna - 179  
547 01 Náchod-ČR

www.svcgroup.cz  
e-mail: [svc@svcgroup.cz](mailto:svc@svcgroup.cz)

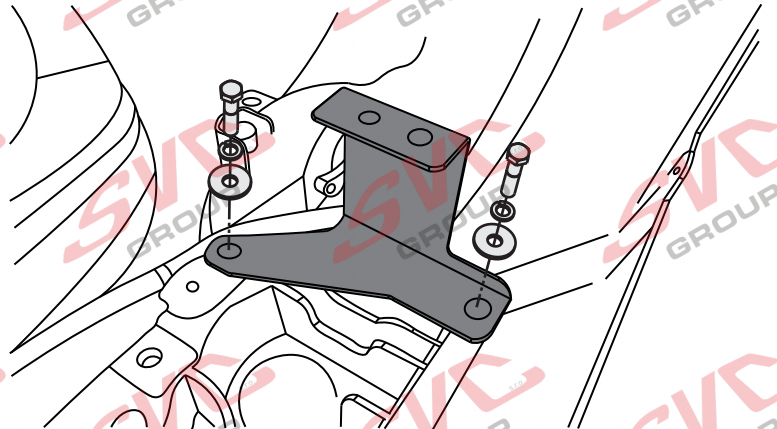
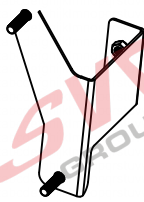
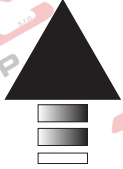
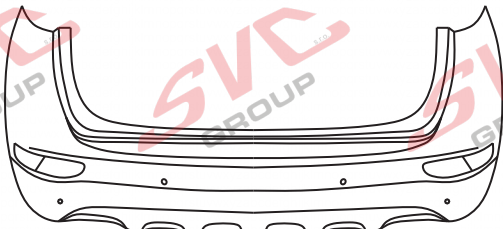
Tel.: +420 491421021  
+420 491421022  
mob.: +420 603360607



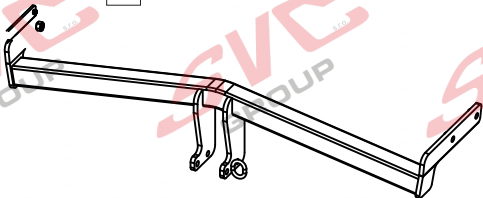
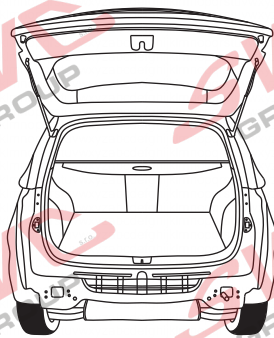
5.



KIA  
SPORTAGE



6.



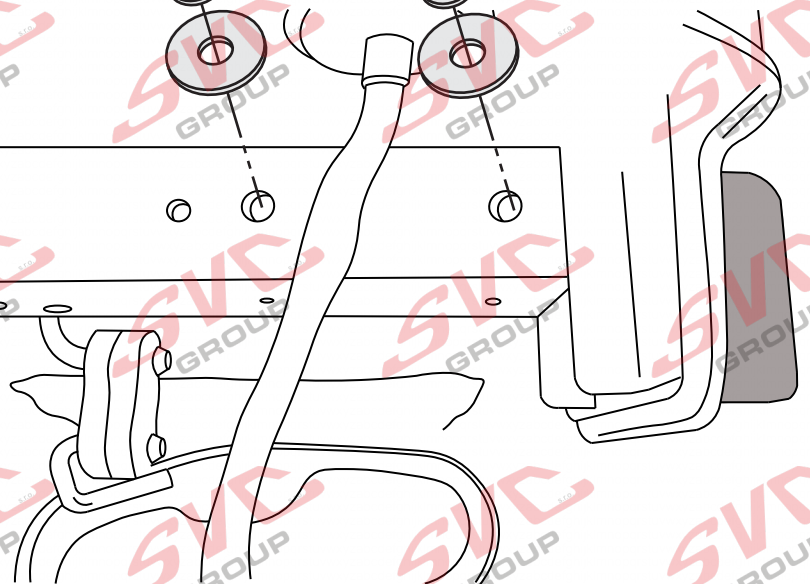
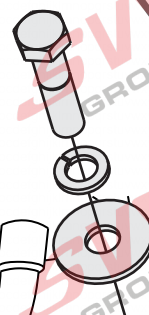
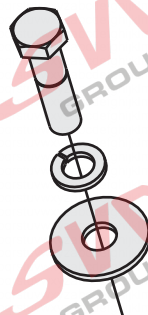
M12x35 x4



Ø12 x4



Ø12 x4



SVC GROUP ©-4014

SVC GROUP s.r.o.

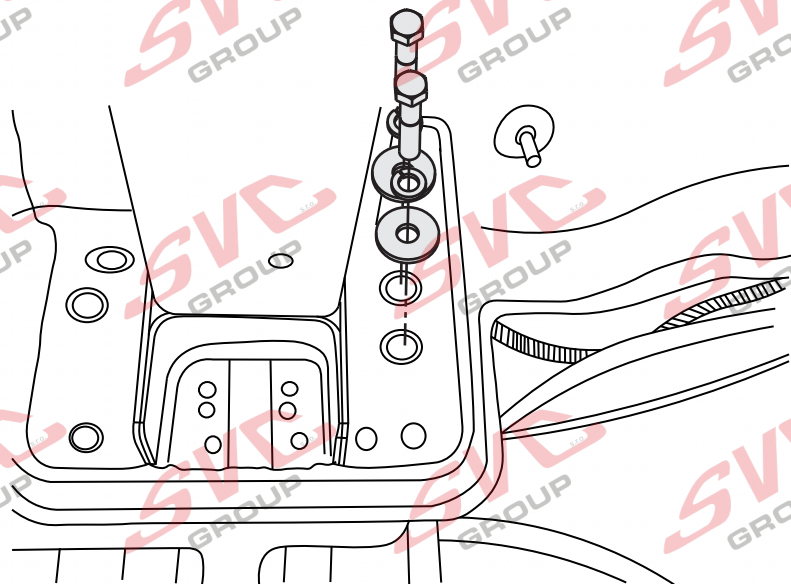
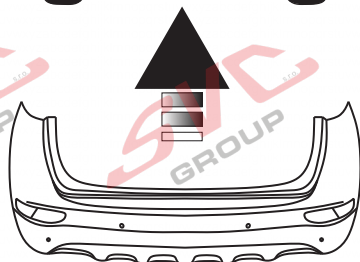
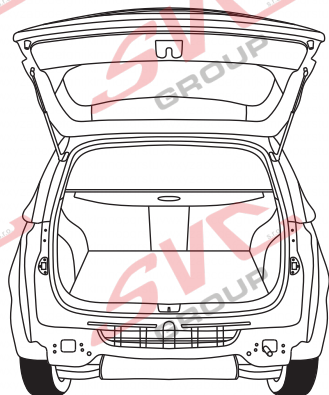
Průmyslová zóna - 179  
547 01 Náchod-ČR

www.svcgroup.cz  
e-mail: svc@svcgroup.cz

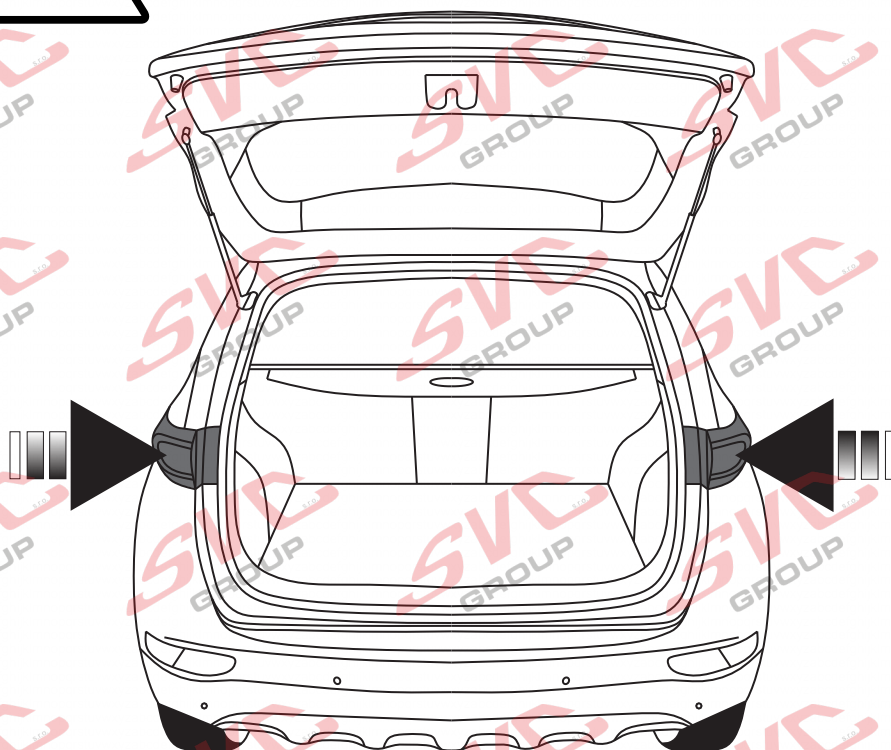
Tel.: +420 491421021  
+420 491421022  
mob.: +420 603360607



7.



8.



SVC GROUP ©-4014

**SVC GROUP s.r.o.**

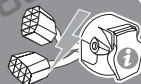
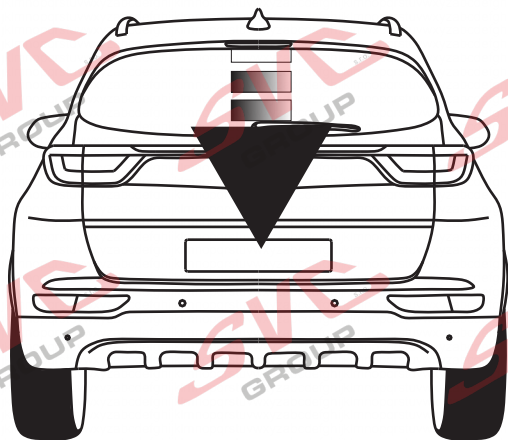
Průmyslová zóna - 179  
547 01 Náchod-ČR

[www.svcgroup.cz](http://www.svcgroup.cz)  
e-mail: [svc@svcgroup.cz](mailto:svc@svcgroup.cz)

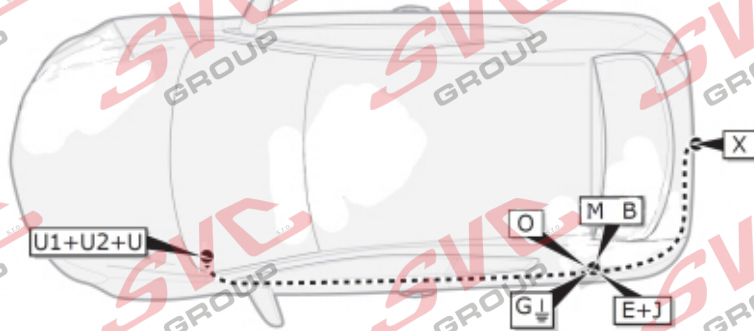
Tel.: +420 491421021  
+420 491421022  
mob.: +420 603360607



9.

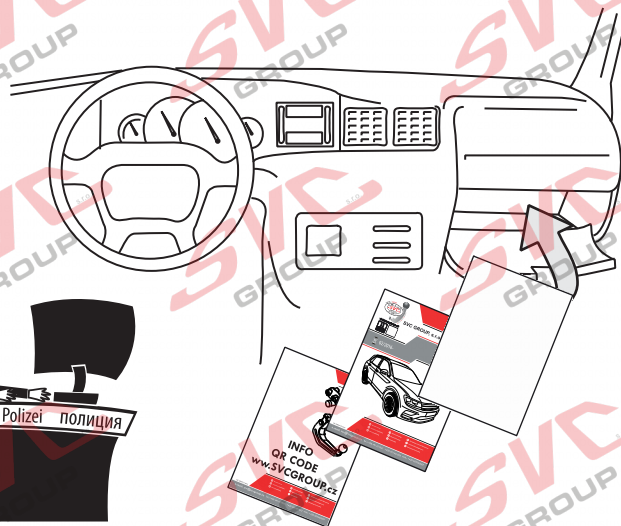
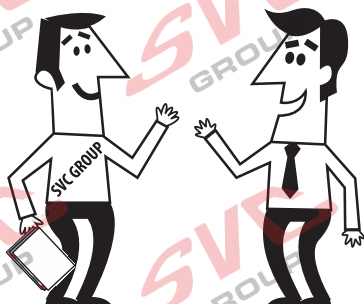
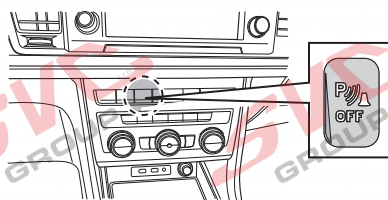


i



### Can-Bus Autopřípojka

Vypínač pro couvací senzory PDC je umístěn na palubní desce vozu, nemusí se tedy v zavazadlovém prostoru složité odpojovat a propojovat elektro instalace vozu a autozásuvky



### SVC GROUP, s.r.o.

Děkuje za důvěru / Ďakuje za důvěru  
Thank you for your trust / Danke Für dein Vertrauen  
Merci pour votre confiance / Grazie per la tua fiducia  
Tankewol foar jo fertrouwen / Спасибо за ваше доверие

SVC GROUP ©-4014

Registrace / Registrácia  
Registration / Registrierung  
Inscription / Registrazione  
Rekisteröinti / Регистрация

SVC GROUP s.r.o.

Průmyslová zóna - 179  
547 01 Náchod-ČR

www.svcgroup.cz  
e-mail: svc@svcgroup.cz

Tel.: +420 491421021  
+420 491421022  
mob.: +420 603360607

Nevíte si rady? Potřebujete poradit?

# Náš zákaznický servis je vám k dispozici

 +420 491 421 021

 [svc@svcgroup.cz](mailto:svc@svcgroup.cz)



Opravdový specialista a Certifikovaný výrobce tažných zařízení s největším sortimentem v ČR. Rodinná firma s více jak 30letou ověřenou tradicí výroby, prodeje a montáže.

[www.svcgroup.cz](http://www.svcgroup.cz)