

Montážní návod

(Montážny návod, Fitting instruction, Montageanleitung,
Istruzioni di montaggio, Monteringshandledning,
Asennusohje, Instruction de montage,
Montegehandleiding, Инструкция по установке)



Tažné zařízení Renault Koleos 06/2017->

Ťažné zariadenie
Towbars
Trekhaak
Anhängerkupplung de
Dispositif d'attelage
Equipo de remolque
Sprzęt holowniczy
Hinauslaitteet
Буксирное оборудование



výrobce / dodavatel
SVC Group s.r.o.

Odkaz na produkt:

<https://www.svcgroup.cz/tazne-zarizeni-sro-uby-pevny-skoda-rapid-monte-carlo-10-2012-2018-p7283-v960>



www.svcgroup.cz



RENAULT KOLEOS

Type: HZG

06/2017->

CZ-Montážní návod
GB-Fitting instruction
DE-Montageanleitung
FR-Notice de montage
RU-Инструкция по монтажу



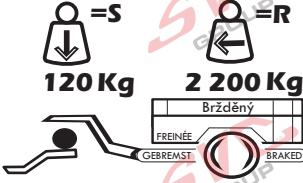
D
11,08 kN



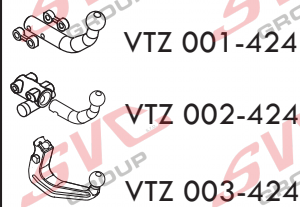
120 Kg



2 200 Kg



Classe A50-X



E27 55R 01-0337

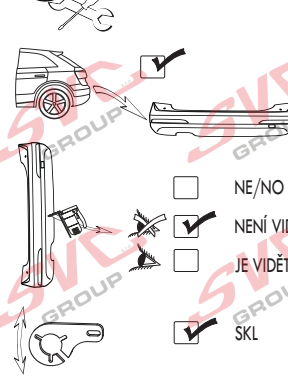
CERTIFIKÁT



EHK 55 & e94/20

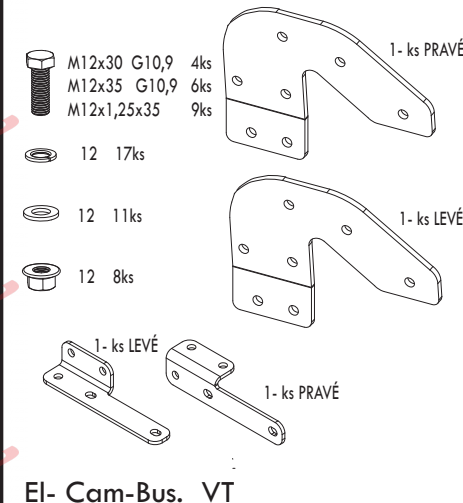
	Nm		
Pevnost	8,8	10,9	12,9
M6	9,7	14,3	16,1
M8	24,5	35,9	42,0
M10	48,4	71,0	83,0
M12	84,0	123,0	144,0
M14	133,0	196,0	229,0
M16	137,0	307,0	359,0

2,0h

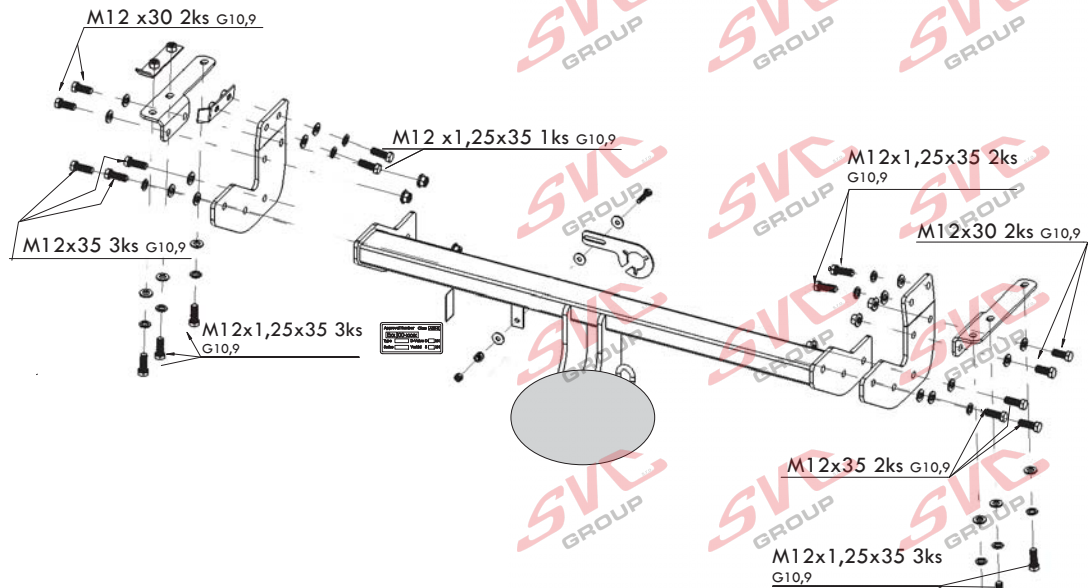


- NE/NO
- NENÍ VIDĚT
- JE VIDĚT
- SKL

SKL - Slopné dlouhé



El- Cam-Bus. VT



Všeobecné pokyny, též viz. typový list:

- Montáž tažného zařízení a el instalace, musí odpovídat požadavku výrobce vozu a příslušného státu kde se výrobek používá.
- Při případném výřezu nárazníku, výrobce tažného zařízení provedl zkoušky na vozidle se standardním nárazníkem na počátku výroby vozidla a neručí za informace k výřezu při případné změně či faceliftu vozu či nárazníku.
- 1. V úchytech a spojích tažného zařízení s karosérií musí být karosérie očištěna od měkkých antikoročních ochranných nátěrů karosérie. Všechny vrtané otvory očistíte od špon a ošetříte antikoročním přípravkem.
- 2. Použijte dodaný pevnostní spojovací materiál.
- 3. Kulový čep nesmí ze zákona překrývat registrační značku vozu, pokud není připojen přívěsný vozík..
- 4. Zapojení el. instalace tažného zařízení k vozu musí odpovídat příslušným platným normám a požadavkům výrobce vozu (viz. příručka k vozu, či u prodejce vozu). Tažné zařízení je pevnostně zkušeno a homologováno dle předpisu EHK 55 a splňuje tuto normu ES.

General instructions, also see Type certificate:

- The towing device assembly and electric installation must comply with the requirements of the car producer and the particular state where the product is used.
- The coupling device manufacturer has carried out some tests on a car with a standard bumper which was used at the beginning of making a car and so the manufacturer is not liable for information about a possible slot in a bumper in case of changes or a facelift of a car during a car production.
- 1. Clean a car body from soft anticorrosive protection of a car body coat in brackets and joints of a coupling device with a car body. Clean all drilled holes from metalshavings and treat them with antirust agent.
- 2. Use supplied strength joining material.
- 3. A ball pin, according to a law, cannot cover a number plate, if a trailer is not joined.
- 4. Wiring of a coupling device must be up to a standard and car maker requirements. (see a car manual or ask a car seller).
- 5. The coupling device has been physically tested and homologated according to the regulation EHK55 and is up to the EC standard.

Allgemeine Anweisungen siehe auch Typenschein:

- Die Montage der Anhängerkupplung sowie die Elektroinstallation muss den Anforderungen des Fahrzeugherstellers in dem Staat entsprechen, in welchem das Produkt benutzt wird.
 - bei einem allfälligen Ausschneiden der Stoss- Stange der Hersteller der Zugsvorrichtung führte Proben an Wagen mit gängigen Stoss- Stangen am Anfang der Wagenherstellung durch und haftet keinesfalls für Informationen bezüglich des Ausschneidens sowie für allfällige Änderungen oder face- Liftings des Wagens oder der Stoss- Stange.
 - 1. Bei den Aufhängungen und Verbindungen der Zugsvorrichtung mit der Karosserie muss dieselbe von weichen Rostschutzmitteln gereinigt werden. Reinigen Sie sämtliche gebohrte Öffnungen von Spänen und behandeln diese mit einem Rostschutzmittel.
 - 2. Benützen Sie das gelieferte Festigkeits- Verbindungsmaterial.
 - 3. Der Kugelbolzen darf von Gesetzes wegen nicht das Kennzeichen des Wagens verdecken, sofern kein Anhänger an den Wagen angehängt ist.
 - 4. Der Anschluss der Elektroinstallation der Zugsvorrichtung an den Wagen muss den entsprechenden gültigen Normen und Anforderungen des Wagenherstellers entsprechen (siehe Handbuch zum Wagen, oder beim Verkäufer des Wagens).
- Die Zugsvorrichtung wurde in Bezug auf die Festigkeit nach der Vorschrift EHK 55geprüft und genehmigt und erfüllt die ES- Norm.

TYPE: VTZ 001/2/3-424

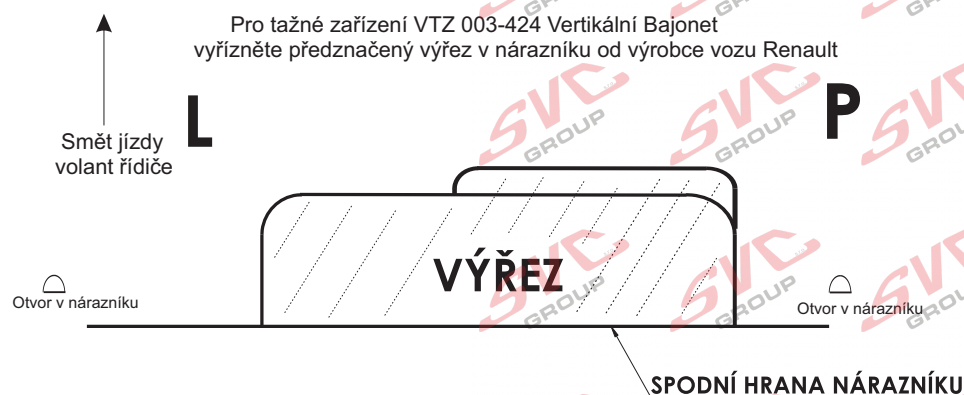
SVC GROUP s.r.o. Průmyslová zóna - 179
547 01 Náchod-ČR

www.svcgroup.cz
e-mail: svc@svcgroup.cz

INFO Tel.: +420 491421021, +420 491421022
mob.: +420 603360607

09/18/SVCGROUP

N-1/5



CZ Montážní návod

- Odmontujte zadní světla, nárazník a odšroubujte jeho vnitřní výztuhu. Na pravé straně odmontujte tažné oko (toto nebude již zapotřebí).
- K pravému nosníku přichyťte bok a přílošku tažného zařízení 5 šrouby M12x1,25x35. Tyto sešroubujte 2 šrouby M12x30(10.9). Nedotahovat!
- Do levého nosníku vsuňte odzadu otvorem 2 příložky s maticemi (pozor na rozteč) a přichyťte taktéž přílošku a bok tažného zařízení za pomoci 4 šroubů M12x35 (10.9). Spojte 2 šrouby M12x30(10.9) a poslední šroub na příložce je M12x1.25x35. Nedotahovat.
- Namontujte hlavní nosník tažného zařízení mezi takto připravené boky 6 šrouby M12x35 (10.9).
- Tažné zařízení vyrovnejte a dotáhněte dle utahovacích momentů. Namontujte zpět výztuhu nárazníku.
- Zhotovte výřez nárazníku a namontujte zpět všechny díly odmontované v bodě č.1 (Držák zásuvky nejprve zasuněte směrem nahoru a poté zaklopte pod nárazník. Vysunutí zásuvky provádějte v opačném postupu).

EN Installation instructions Nissan X-Trail 14 ->

- Remove rear lights, bumper and unscrew its internal stiffener. Remove the towing eye on the right side (it is no longer needed).
- Attach the side and fitting plate of the tow bar to right beam with using of five M12x1.25x35 screws. Screw them together with two M12x30 screws (10.9). Tighten only lightly!
- Through the opening, insert 2 fitting plates with nuts from behind into the left beam (mind the spacing) and attach the side and fitting plate of the tow bar with using of four M12x35 screws (10.9). Connect with two M12x30 (10.9) screws and last screw on the fitting plate is M12x1.25x35. Tighten only lightly.
- With using of six M12x35 screws (10.9) install main beam of the tow bar between the sides prepared in previous step.
- Align all the parts of the tow bar and tighten them to prescribed torques. Reinstall the bumper stiffener.
- Make a cut-out in the bumper and then reinstall all the parts removed within the step 1. (Firstly, slide the socket holder upwards and fold it under the bumper. Use reverse procedure for the socket removal).

DE Montageanleitung

- Hecklichter, Stoßstange und deren innere Strebe ausbauen. Auf der rechten Seite die Zugöse ausbauen (wird nicht mehr benötigt).
- Am rechten Träger das Seitenteil und die Anlegeplatte der Zugeinrichtung mit 5 Schrauben M12x1,25x35 befestigen. Diese mit 2 Schrauben M12x30 (10.9) zusammenschrauben. Nicht festziehen!
- In den linken Träger von hinten die 2 Anlegeplatten mit Muttern einschieben (auf den Abstand aufpassen) und ebenfalls die Anlegeplatte und das Seitenteil der Zugeinrichtung mithilfe von 4 Schrauben M12x35 (10.9) befestigen. Mit 2 Schrauben M12x30 (10.9) verbinden und die letzte Schraube bei der Anlegeplatte ist M12x1.25x35. Nicht festziehen.
- Den Hauptträger der Zugeinrichtung zwischen die derartig vorbereiteten Seitenteile mit 6 Schrauben M12x35 (10.9) montieren.
- Die Zugeinrichtung ausrichten und mit den entsprechenden Momenten anziehen. Die Stoßstangenstrebe wieder einbauen.
- In der Stoßstange einen Ausschnitt herstellen und alle im Punkt 1 ausgebauten Teile wieder einbauen. (Die Steckdosenhalterung zunächst nach oben einschieben und anschließend unter die Stoßstange klappen. Die Steckdose in umgekehrter Reihenfolge herauschieben).

BG Инструкция за монтаж

1. Демонтирайте задните фарове, бронята и отвинтете вътрешното уплътнение. От дясната страна демонтирайте куката за теглене (вече няма да ви е необходимо).
2. Към дясната носеща конструкция фиксирайте страничната част и приставката на теглещото устройство с 5 винта M12x1,25x35. Завинтете ги с 2 винта M12x30(10.9). Не затягайте!
3. В лявата носеща конструкция пхнете отзад през отвора 2 приставки с гайки (внимавайте за стъпката) и фиксирайте и приставката и страничната част на теглещото устройство с помощта на 4 винта M12x35 (10.9). Свържете 2 винта M12x30(10.9) и последния винт на приставката M12x1.25x35. Не затягайте.
4. Монтирайте главното носещо устройство на теглещото устройство между така подготвените странични части с 6 винта M12x35 (10.9).
5. Изравнете теглещото устройство и затенете според моментите на затягане. Монтирайте обратно уплътнението на бронята.
6. Направете разрез в бронята и монтирайте обратно всички части, демонтирани в точка 1 (Дръжката на контакта най-напред се пъха в посока нагоре и след това я пхнете под бронята. Изваждането се извършва в обратна посока).

IT Istruzioni di montaggio

1. Smontare i fanali posteriori, il paraurti e il suo rinforzo interno. Al lato destro smontare l'occhiello di traino (non sarà più necessario).
2. Fissare il lato e la piastrina del dispositivo di traino sul supporto destro usando 5 viti M12x1.25x35. Collegarli con 2 viti M12x30 (10.9). Non serrare a fondo!
3. Per il foro inserire dal didietro nel supporto sinistro 2 piastrine con i dadi (fare attenzione all'interasse) e fissare anche la piastrina e il lato del dispositivo di traino usando 4 viti M12x35 (10.9). Collegare con 2 viti M12x30 (10.9); l'ultima vite sulla piastrina è M12x1.25x35. Non serrare a fondo.
4. Tra i lati preparati in questo modo montare il supporto principale del dispositivo di traino usando 6 viti M12x35 (10.9).
5. Allineare il dispositivo di traino e serrare con le coppie di serraggio prescritte. Rimontare il rinforzo del paraurti.
6. Fare un intaglio nel paraurti e rimontare tutti i componenti smontati nel punto 1. (Il sostegno della presa va dapprima spostato su e poi ribaltato sotto il paraurti. La presa va estratta in sequenza opposta).

FR Notice de montage

1. Démontez les feux arrière, le pare-chocs et dévissez son renfort intérieur. Sur le côté droit, retirez l'anneau de remorquage (vous n'en aurez plus besoin).
2. Fixer le côté et la rallonge du dispositif d'attelage à la traverse de droite et y fixer ces pièces à l'aide de 5 vis M12x1,25x35. Assembler ces deux éléments à l'aide de 2 vis M12x30(10.9). Ne pas serrer les vis.
3. Par l'arrière, au travers de l'orifice, insérer les 2 rallonges et leurs écrous dans la traverse de gauche (attention à l'écartement entre les écrous). Fixer également la rallonge et le côté du dispositif d'attelage à l'aide de 4 vis M12x35 (10.9). Assembler le tout avec 2 vis M12x30(10.9). La dernière vis de la rallonge est une vis M12x1,25x35. Ne pas serrer les vis.
4. Installer la traverse principale du dispositif d'attelage entre les côtés ayant été ainsi préparés et la fixer à l'aide de 6 vis M12x35 (10.9).
5. Aligner le dispositif d'attelage et serrer ensuite toutes les vis et écrous aux couples de serrage prescrits. Remettre le renfort du pare-chocs en place.
6. Effectuer une découpe dans le pare-chocs et remettre en place toutes les pièces qui ont été démontées au point 1. (Introduire tout d'abord le support de la prise vers le haut et le faire ensuite basculer sous le pare-chocs. Pour sortir la prise, il conviendra de réaliser l'opération dans l'ordre inverse).

ESP - Manual de montaje

1. Desmonte los focos traseros, el parachoques, y desenrosque su refuerzo interior. En el lado derecho desmonte el ojal de tiro (no hará falta más).
2. En el soporte derecho fije el lado y escuadra del equipo de tiro con 5 tornillos M12x1,25x35. Atornille con 2 tornillos M12x30(10.9). ¡No apretar!
3. Introduzca en el soporte trasero por atrás por el orificio 2 escuadras con tuercas (cuidado con la distancia mutua) y fije también la escuadra y el lado del equipo de tiro por medio de 4 tornillos M12x35 (10.9). Una con 2 tornillos M12x30 (10.9), el último tornillo en la escuadra es M12x1.25x35.No apretar.
4. Monte el soporte principal del equipo de tiro entre los lados así preparados con 6 tornillos M12x35 (10.9).
5. Enderece el equipo de tiro y apriete según los momentos de apriete. Vuelva a montar el refuerzo del parachoques.
6. Haga el recorte del parachoques y vuelva a montar todas las piezas desmontadas en el punto No.1 (Introduzca el soporte del enchufe primero hacia arriba y después recline bajo el parachoques. Saque el enchufe procediendo al revés).

FI - Asennusohje

1. Irrota takavalot, puskuri ja sen sisäpuolinen jäykiste. Irrota oikealla puolella vetosilmukka (sitä ei enää tarvita).
2. Kiinnitä oikeaan palkkiin vetolaitteen sivuosa ja liitososa 5 ruuvilla M12x1,25x35. Kiinnitä ne toisiinsa 2 ruuvilla M12x30 (10.9). Älä kiristä!
3. Työnnä vasemmaan palkkiin takaapäin aukon kautta 2 liitososaa muttereineen (ota huomioon välimatka) ja kiinnitä myös vetolaitteen liitososa ja sivuosa 4 ruuvilla M12x35 (10.9). Liitä 2 ruuvilla M12x30 (10.9) ja viimeinen ruuvi liitososassa on M12x1.25x35. Älä kiristä.
4. Aseta vetolaitteen pääpalkki näin valmisteltujen sivuosien väliin 6 ruuvilla M12x35 (10.9).
5. Suorista vetolaite ja kiristä kiristysmomenttien mukaan. Aseta puskurin jäykiste takaisin.
6. Tee puskurin leikkaus ja asenna kaikki kohdassa 1 jrrtetut osat takaisin. (Työnnä pistorasian pidikettä ensin ylöspäin ja käännä se sitten puskurin alle. Vedä pistorasia esiin vastakkaisessa järjestyksessä).

RU- Инструкция по монтажу

1. Снимите задние фонари, бампер и отвинтите его внутренний усилитель. С правой стороны снимите буксировочную петлю (она больше не потребуется).
2. На правой балке закрепите бок и накладку фаркопа 5 болтами M12x1,25x35. Свинтите их 2 болтами M12x30 (10.9). Не затягивать!
3. В левую балку вставьте сзади через отверстие 2 накладки с гайками (соблюдайте расстояние) и закрепите накладку и бок фаркопа с помощью 4 болтов M12x35 (10.9). Соедините 2 болтами M12x30 (10.9) и последний болт на накладке M12x1.25x35. Не затягивать.
4. Установите главную балку фаркопа между подготовленными боками 6 болтами M12x35 (10.9).
5. Выровняйте фаркоп и затяните в соответствии с предписанными моментами затяжки. Установите обратно усилитель бампера.
6. Сделайте вырез в бампере и установите обратно все части, демонтированные согласно п. 1. (Держатель розетки сначала задвиньте в направлении вверх, а после этого под бампер. Вытягивайте розетку в обратном порядке).



TYPE:
VTZ 001/2/3-424

SVC GROUP s.r.o. Průmyslová zóna - 179
547 01 Náchod-ČR

www.svcgroup.cz
e-mail: svc@svcgroup.cz

INFO Tel.: +420 491421021, +420 491421022
mob.: +420 603360607

F/M-1

Nevíte si rady? Potřebujete poradit?

Náš zákaznický servis je vám k dispozici

 +420 491 421 021

 svc@svcgroup.cz



Opravdový specialista a Certifikovaný výrobce tažných zařízení s největším sortimentem v ČR. Rodinná firma s více jak 30letou ověřenou tradicí výroby, prodeje a montáže.

www.svcgroup.cz