

Montážní návod

(Montážny návod, Fitting instruction, Montageanleitung,
Istruzioni di montaggio, Monteringshandledning,
Asennusohje, Instruction de montage,
Montegehandleiding, Инструкция по установке)



Tažné zařízení

Ťažné zariadenie
Towbars
Trekhaak
Anhängerkupplung de
Dispositif d'attelage
Equipo de remolque
Sprzęt holowniczy
Hinauslaitteet
Буксирное оборудование



výrobce / dodavatel
SVC Group s.r.o.

Odkaz na produkt:

<https://www.svcgroup.cz/tazne-zarizeni-sro-uby-pevny-skoda-rapid-monte-carlo-10-20-12-2018-p7283-v960>



www.svcgroup.cz

2016 | 25 let
TAŽNÁ ZAŘÍZENÍ
SVC
GROUP
ORIGINAL



Service Center



www.svcgroup.cz



Průmyslová zóna 179
547 01 Náchod
Česká republika

Tažné zařízení

typ:

VTZ 4.701-350

VTZ 4.001-350

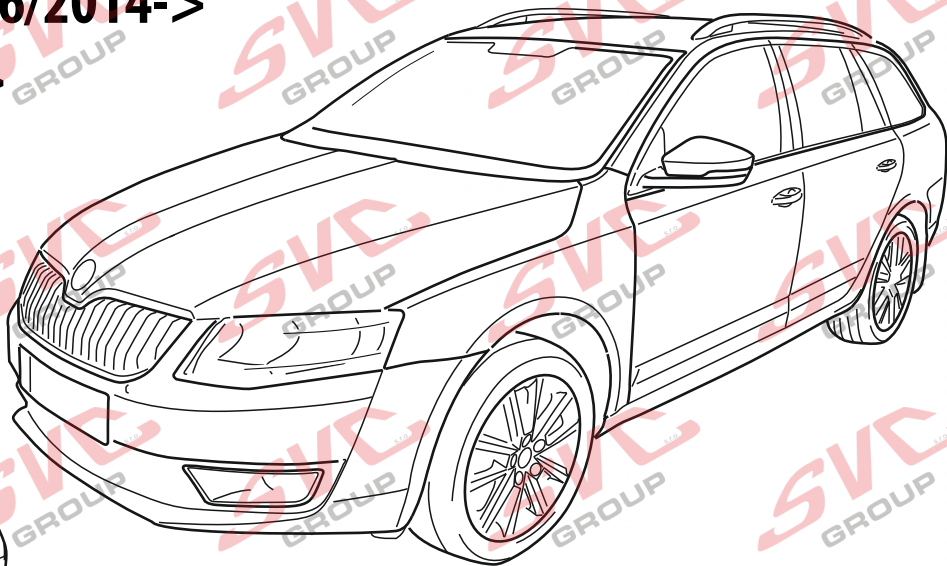
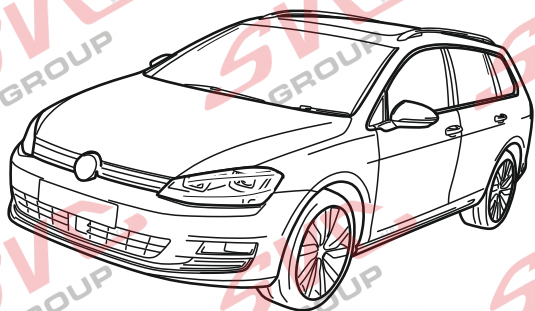
VTZ 4.002-350

VTZ 4.003-350

ŠKODA OCTAVIA^c SCOUT
Volkswagen Alltrack
včetně 4x4


AWD/4WD

Škoda Octavia Scout 06/2014->
VW Alltrack 02/2015->



CZ Pro podrobné montážní instrukce a podmínky výrobku si naskenujte QR kód
SK Pre podrobné montážne pokyny a podmienky produktu si môžete skenovať QR kód
GB For detailed installation instructions and product conditions, scan the QR code
DE Scannen Sie den QR-Code, um detaillierte Installationsanweisungen und Produktbedingungen zu erhalten
FR Pour des instructions d'installation détaillées et les conditions du produit, scannez le code QR
ITA Per istruzioni di installazione dettagliate e condizioni del prodotto, eseguire la scansione del codice QR
PL Aby uzyskać szczegółowe instrukcje dotyczące instalacji i warunki produktu, zeskanuj kod QR
SP Para obtener instrucciones detalladas de instalación y condiciones del producto, escanee el código QR
NL Voor gedetailleerde installatie-instructies en productvoorwaarden, scan de QR-code
FIN Tarkemmat asennusohjeet ja tuotteen ehdot on tarkistettava QR-koodilla
HU A részletes telepítési utasítások és a termék feltételei között olvassa el a QR kódot
SLO Za podrobna navodila za namestitve in pogoje izdelka skenirajte kodo QR
RU Подробные инструкции по установке и условиям продукта отсканируйте QR-код.



SVC GROUP ©-42819

e-mail: scv@scvgroup.cz Tel.: +420 491421021 +420 491421022 mob.: +420 603360607



Škoda Octavia Scout 06/2014->
 VW Alltrack 02/2015->



Škoda Octavia SCOUT
 VW Alltrack



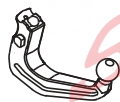
VTZ 4.701-350
 SOC 23/V004



VTZ 4.001-350
 VT 23A/V005

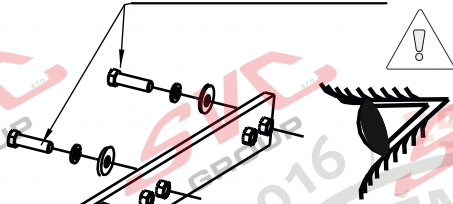


VTZ 4.002-350
 VT 23A/V005

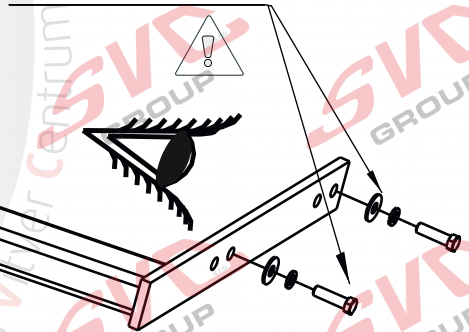


VTZ 4.003-350
 VT 6031/V512

M10x35 - 2KS

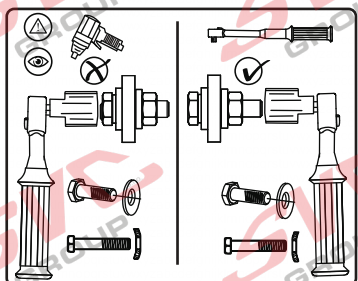


M10x35 - 2KS



Approval Number	Class	ABXX
Exo	00-xxxx	
Type	D-Value D	IN
Series	Ver.čl. S	IN

	A	x1		M12x70	2ks
	B	x1		M10x35	4ks
				Ø11	4ks
				Ø13	4ks
				Ø10	4ks
				M12	2ks



SVC GROUP ©-4014

SVC GROUP s.r.o.

Průmyslová zóna - 179
 547 01 Náchod-ČR

www.svcgroup.cz
 e-mail: svc@svcgroup.cz

Tel.: +420 491421021
 +420 491421022
 mob.: +420 603360607





Škoda Octavia Scout 06/2014->
VW Alltrack 02/2015->



VTZ 4.701-350 14,2
SOC 23/V004



1,5 h



VTZ 4.001-350 15,2
VT 23A/V005



Škoda Octavia Scout 06/2014->
VW Alltrack 02/2015->



VTZ 4.002-350 15,8
VT 23A/V005



VTZ 4.003-350 17,2
VT 6031/V512

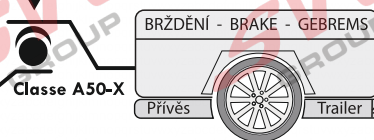
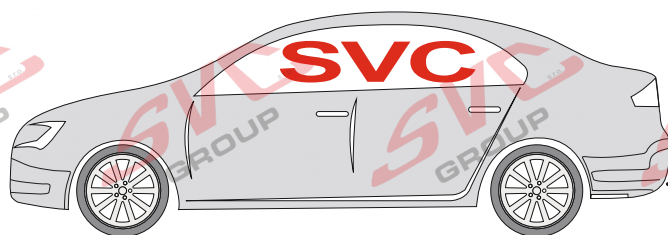


95

2 100

D= 11,49

kN



Výřez v nárazníku není vidět



	1000 km	0 km	
Pevnost	8,8	10,9	12,9
M6	9,7	14,3	16,1
M8	24,5	35,9	42,0
M10	48,4	71,0	83,0
M12	84,0	123,0	144,0
M14	133,0	196,0	229,0
M16	137,0	307,0	359,0

Nm Nm

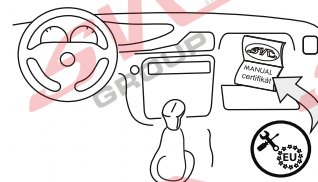


Homologace - registrační certifikát



E27-55R-0064.2

EHC R-55
ES 94/20



- CZ** Informace k provozu / homologaci
- SK** Informácie na prevádzku / homologáciu
- EN** Operating / homologation information
- DE** Betriebs- / Zulassungsinformationen
- HU** Üzemeltetési / homologációs információk
- FR** Informations d'exploitation / homologation
- IT** Informazioni sull'operazione / omologazione
- NL** Monteringsanvisningar
- ES** Instrucciones de montaje
- FIN** Montage-instructie
- SV** Asennusohjeet
- NOR** Drifts- / homologasjonsinformasjon
- PL** Informacje dotyczące pracy / homologacji
- RU** Информация о работе / омологации



SVC GROUP ©-4014

SVC GROUP s.r.o.

Průmyslová zóna - 179
547 01 Náchod-ČR

www.svcgroup.cz
e-mail: svc@svcgroup.cz

Tel.: +420 491421021
+420 491421022
mob.: +420 603360607



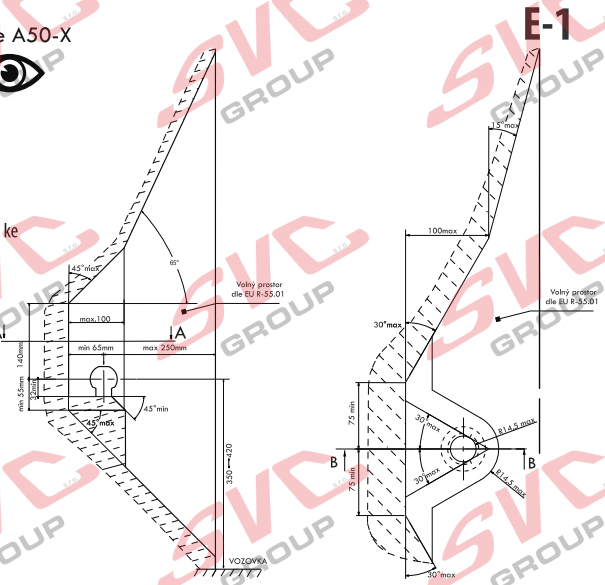


Montážní instrukce - Montažny inštrukcia - Installation insrtruktion - Montageanleitung - Istruzioni di montaggio - Instrukcja montaży - Manual de montaje Monteringsvejledning - Paigaldusjuhend - Asennusohje - Notice de montage - Sz. szerelési útmutató - Montagehandleiding - Monteringsanvisning - Instruccion de montaj - Teringsanvisningar - Инструкции по монтажу

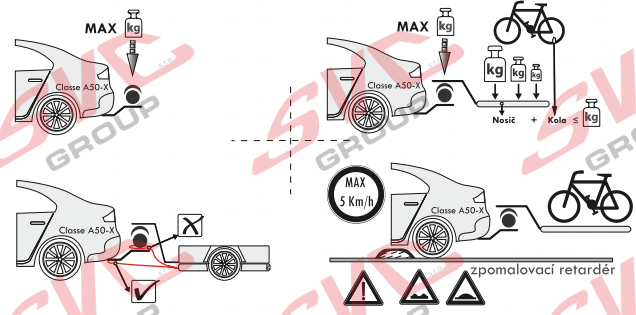
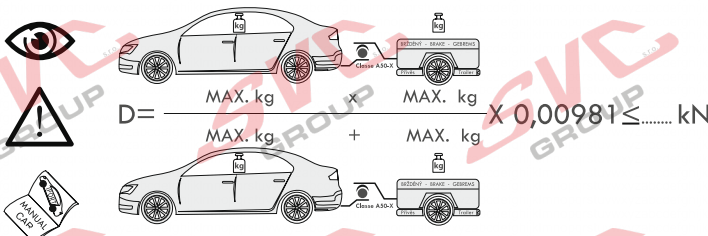
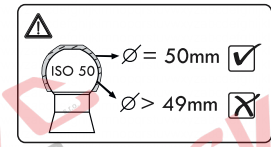
Classe A50-X



- CZ** Volný prostor dle přílohy VII, směrniceč. EC 55-R EU musí být dodržen.
- SK** Volný priestor podľa prílohy VII, smerniceč. EC 55-R EÚ musí byť dodržaný.
- EN** The clearance specified in appendix VII, diagram 25 of guideline EC r-55 EU must be guaranteed.
- DE** Der Freiraum nach Anhang VII, Abbildung 25 der Richtlinie EC R-55 EU ist zu gewährleisten.
- HU** Az EC 55-R EU irányelv VII. mellékletében, a 25. ábrán a vonógömb elhelyezése számára elírt szabad tér-adatokat biztosítani ke
- FR** La zone de dégagement doit être annexée VII, illustration 25 de la directive EC 55-R EU.
- IT** Deve essere garantito lo spazio libero secondo l'allegato VII, figura 25 della direttiva EC 55-R EU.
- NL** De tussenruimte conform supplement VII, afbeelding 25 van de richtlijn EC 55-R moet in acht worden genomen.
- ES** Debe garantizarse el espacio libre, conforme al anexo VII, figura 25 de la directiva comunitaria EC 55-R EU.
- FIN** Vapaa tila on taattava direktiivin EC 55-R EU liitteen VII, kuvan 25 mukaisesti.
- SV** Spelrummet enligt bilaga VII, Figur 25 i riktlinje EC 55-R EU skal garanteras.
- NOR** Frirommet etter tillegg VII, figur 25 i direktiv EC 55-R EU skal overholdes.
- PL** Należy zapewnić szczelność zgodnie z rysunkiem nr 25 dyrektywy EC 55-R zawartej w załączniku nr VII.
- RU** Шарика в приложении VII. Директивы EC 55-R eu.



- CZ** Při celkové přípustné hmotnosti vozidla
- SK** Pri celkovej prípustnej hmotnosti vozidla
- EN** At laden weight of the vehicle
- DE** Bei zulässigem Gesamtgewicht des Fahrzeuges
- HU** Rakományal terhelt járművel eseltén
- FR** Pour poids total en charge autorisé du véhicule
- IT** Per un peso complessivo ammesso del veicolo
- NL** Bij toelaatbaar totaal gewicht van het voertuig
- ES** Con peso total autorizado del vehículo
- FIN** Ajoneuvon suurimmalla sallitulla kokonaispainolla
- SV** Vid fordonets tillåtna totalvikt
- NOR** Ved kjøretøyetts tillatte totalvekt
- PL** W przypadku największej dozwolonej masy całkowitej
- RU** В случае нагруженного автомобиля



- CZ** Pokud jsou v technickém průkazku vozidla uvedené nižší hodnoty než zveřejněné k dokumentaci výrobku. Jsou tyto hodnoty výrobce vozu směrodatné pro zapsání do technického průkazku vozidla.
- SK** Pokiaľ sú v technickom preukaze vozidla uvedené nižšie hodnoty než zverejnené k dokumentácii výrobku. Sú tieto hodnoty výrobcu vozidla smerodajné pre zapísanie do technického preukazu vozidla.
- EN** If the vehicle's certificate of roadworthiness indicates lower values than those published in the product documentation. These values by the vehicle manufacturer are decisive for the entering into the vehicle's certificate of roadworthiness.
- DE** Falls im KFZ-Brief des Fahrzeugs niedrigere, als in der Dokumentation des Produkts veröffentlichte Werte geführt sind, sind diese Werte des Fahrzeugherstellers für den Eintrag in den KFZ-Brief des Fahrzeugs maßgebend.
- HU** Amennyiben a forgalmi engedélybe jegyzett adatok a gépjármű dokumentációbán feltüntetett adatoktól alacsonyabb értékek lennének, úgy a gépjármű gyártója által megadott és a forgalmi engedélybe pontosan bejegyzendő adatokat kell irányadóként minősíteni.
- FR** Si, sur la carte grise du véhicule, vous trouvez des valeurs inférieures à celles publiées dans la documentation du produit, les valeurs du fabricant du véhicule sont déterminantes et devront être inscrites sur la carte grise du véhicule.
- IT** Se nella carta di circolazione del veicolo sono riportati valori inferiori a quelli indicati nella documentazione del prodotto. Questi valori del produttore del veicolo sono decisivi per la registrazione nella carta di circolazione del veicolo.
- NL** Als in het kentekenbewijs van het voertuig lagere waarden vermeld staan dan gepubliceerd in de productdocumentatie, dan zijn deze waarden van de fabrikant van het voertuig bindend voor inschrijving in het kentekenbewijs van het voertuig.
- ES** Si en la ficha técnica del vehículo se indican valores menores que los publicados en la documentación del producto, estos valores facilitados por el fabricante del vehículo son decisivos para la inscripción en la ficha técnica del vehículo.
- FIN** Jos ajoneuvon rekisteriotteessa on esitetty alempia arvoja kuin tuotteen dokumentaatiossa esitetty, ovat nämä ajoneuvon va Imistajan antamat arvot ratkaisevia ajoneuvon rekisteriotteeseen merkitsemistä varten.
- SV** Om det i fordonets registreringsbevis finns angivna lägre värden än de som är angivna i produktens dokumentation, är dessa värden från fordonets tillverkare riktgivande för det som antecknas i fordonets registreringsbevis.
- NOR** Dersom det i kjøretøyetts vognkort er oppgitt lavere verdier enn de som er offentliggjort som produktokumentasjon, er disse angivelsene fra kjøretøysprodusenten retningsgivende for å noteres ned i kjøretøyetts vognkort.
- PL** Jeżeli w dowodzie rejestracyjnym pojazdu są podane wartości niższe od tych, które znajdują się w dokumentacji wyrobu, to te dane producenta samochodu są miarodajne do wpisania ich do dowodu rejestracyjnego pojazdu.
- RU** Если в паспорте транспортного средства указаны более низкие значения, чем указанные в документации на изделие, эти значения производителя являются определяющими для записи в паспорт транспортного средства.





EHC R-55
ES 94/20

CZ Informace k provozu / homologaci

E-2

Výrobek je schválen dle homologací EU 94/20 EHK-55 R pro prodej ve státech EU. Pozorně si nastudujte montážní návod a všechna doporučení, dále dodržujte případná nařízení pro provoz jednotlivých států EU. Všeobecné montážní, homologační, provozní pokyny vztahující se k montáži, registraci a záruce výrobku, naleznete na našem webu www.svcgroup.cz

Pro rychlejší přístup k těmto informacím si naskenujte, přiložený QR kód.

Součástí dodávky tažného zařízení je dodán TYPOVÝ LIST. Tento typový list slouží pro zapsání výrobku do technického průkazu vozidla, druhá strana dokumentu obsahuje základní informace a pokyny.

SK Informácie na prevádzku / homologáciu

Výrobek je schválený podľa homologácií EÚ 94/20 EHK-55 R pre predaj v štátoch EÚ. Pozorne si naštudujte montážny návod a všetky odporúčania, ďalej dodržujte prípadné nariadenia pre prevádzku jednotlivých štátov EÚ. Všeobecné montážne, homologačné, prevádzkové pokyny vztahujúce sa na montáž, registráciu a záruku výrobku, nájdete na našom webe www.svcgroup.cz.

Pre rýchlejší prístup k týmto informáciám si naskenujte priložený QR kód.

Súčasťou dodávky ťažného zariadenia je dodaný TYPOVÝ LIST. Tento typový list slúži na zapísanie výrobku do technického preukazu vozidla, druhá strana dokumentu obsahuje základné informácie a pokyny.

EN Operating / homologation information

The product is approved according to EU 94/20 EHK-55 R homologations for the sale in EU countries. Please read the installation instructions and all the recommendations carefully and follow the applicable regulations for the operation in individual EU states. General assembly, homologation, operating instructions related to registration and product warranty are available at our website - www.svcgroup.cz

For a quicker access to this information scan the attached QR code.

Each delivery of the tow bar includes TYPE CERTIFICATE. This type certificate is for registering the product in the vehicle's certificate of roadworthiness, the other side of the document brings basic information and instructions.

DE Betriebs / Zulassungsinformationen

Das Produkt ist gemäß der Homologation EU 94/20 EHK-55 R für den Verkauf in den EU-Ländern zugelassen. Lesen Sie sorgfältig die Montageanleitung und alle Empfehlungen durch, halten Sie ferner etwaige Betriebsvorschriften einzelner EU-Länder ein. Etwaige Montage-, Zulassungs- und Betriebsanweisungen hinsichtlich der Montage, Anmeldung und Garantie des Produkts finden Sie auf unserer Website www.svcgroup.cz

Für schnelleren Zugriff auf diese Informationen scannen Sie den anliegenden QR-Code ein.

Lieferungsbestandteil der Zugeinrichtung ist das mitgelieferte TYPENBLATT. Dieses Typenblatt dient zum Eintragen des Produkts in den Fahrzeugbrief des Fahrzeugs, die andere Seite des Dokuments enthält Basisinformationen und Anweisungen.

HU Üzemeltetési / homologációs információk

A jelen termék az Európai Parlament és Tanács 94/20/EK és az Európai Gazdasági Bizottság 55 R számú rendelet szerinti homológia besorolások alapján lett az EU közösségi országokban történő értékesítések számára engedélyezve. Figyelmesen olvassa el a beszerelési útmutatót és valamennyi javaslatot, illetve az egyes EU közösségi országok hatályos vonatkozó közlekedésrendészeti előírásait. A beszerelésre, homológia besorolásra, regisztrálásra és a garancianyújtásra vonatkozó általános szerelési és üzemeltetési utasítások a társaságunk honlapján www.svcgroup.cz tekinthetők meg.

A gyorsabb hozzáférés érdekében szkenelje be a mellékelt QR kódot.

A vonószerkezet szállítmány részét képezi a TÍPUSLAP is. A csatolt típuslap az adott termék a gépjármű forgalmi engedélyébe való bejegyzéséhez van rendeltetve, és a hátulján pedig az alapinformációk és utasítások vannak feltüntetve.

FR Informations d'exploitation / homologation

En vertu de l'homologation UE 94/20 ECC-55 R, ce produit a été homologué pour pouvoir être vendu dans les états de l'Union européenne. Nous vous recommandons de lire attentivement la notice de montage et toutes les autres recommandations. Il convient également de respecter les éventuels règlements relatifs à l'utilisation qui sont en vigueur dans les différents états de l'Union européenne. Les consignes générales de montage, les consignes relatives à l'homologation, les consignes d'emploi se rapportant au montage, à l'enregistrement et à la garantie qui couvre le produit sont disponibles sur notre site Internet www.svcgroup.cz.

Pour pouvoir accéder plus rapidement à ces informations, nous vous recommandons de scanner le code QR ci-joint.

Le dispositif d'attelage est fourni accompagné d'une FICHE PRODUIT qui vous servira lors de l'enregistrement du produit dans la carte grise du véhicule. Au verso de ce document, vous trouverez des informations et des consignes importantes.

IT Informazioni sull'operazione / omologazione

Il prodotto è approvato secondo le omologazioni dell'UE 94/20 EHK-55 R per essere commercializzato nei paesi dell'UE. Leggere attentamente le istruzioni di montaggio e tutte le raccomandazioni. Rispettare anche eventuali prescrizioni per l'uso dei singoli paesi dell'UE. Tutte le istruzioni di montaggio, omologazione e esercizio relative al montaggio, registrazione e garanzia del prodotto sono da trovare nel nostro sito www.svcgroup.cz

Per un accesso migliore a queste informazioni scannare il codice QR allegato.

Una parte della fornitura del dispositivo di traino è la SCHEDA TIPO. Questa scheda tipo serve a registrare il prodotto nella carta di circolazione del veicolo; alla seconda pagina del documento sono riportate informazioni base e istruzioni.

SVC GROUP ©-4014

SVC GROUP s.r.o.

Průmyslová zóna - 179
547 01 Náchod-ČR

www.svcgroup.cz
e-mail: svc@svcgroup.cz

Tel.: +420 491421021
+420 491421022
mob.: +420 603360607





EHC R-55
ES 94/20

NL Monteringsanvisningar

E-3

Het product is goedgekeurd volgens de Europese norm 94/20/EG en UNECE 55R voor verkoop binnen de EU. Gelieve nauwkeurig de montagehandleiding en aanbevelingen door te nemen en eventuele verordeningen voor het gebruik van afzonderlijke EU-landen in acht te nemen. De algemene montage-, goedkeurings- en gebruiksinstructies met betrekking tot de montage, registratie en garantie van het product vindt u op onze website www.svcgroup.cz
Scan voor een snellere toegang tot deze informatie de QR-code.

Bij de trekhaak wordt een datablad meegeleverd. Dit datablad dient voor de inschrijving van het product in het kentekenbewijs van de auto; de tweede pagina van het document bevat basisinformatie en instructies.

ES Instrucciones de montaje

El producto fue aprobado según las homologaciones de la directiva 94/20/CE del Parlamento Europeo y del Consejo -Reglamento 55, relativo a la venta en los países de la UE. Lea con atención el manual de montaje y todas las recomendaciones, respete también instrucciones del Código de Tráfico de los diferentes países de la UE, si procede. Las instrucciones generales de montaje, homologación y funcionamiento que se refieren al montaje, registro y garantía del producto se encuentran en nuestro web www.svcgroup.cz

Para acceder más rápidamente a las informaciones escanee y aplique el código QR.

El suministro del equipo de tiro incluye la FICHA DE TIPO. Esta ficha de tipo sirve para la inscripción del producto en el documento de la Inspección Técnica de Vehículos, la segunda página del documento contiene informaciones e instrucciones básicas.

FIN Montage-instructie

Tuotteella on EU 94/20 EHK-55 R mukainen tyyppihyväksyntä EU-maissa myyntiä varten. Tutustu huolellisesti asennusohjeeseen ja kaikkiin suosituksiin, noudata myös eri EU-maiden mahdollisia maakohtaisia käyttöä koskevia asetuksia. Tuotteen asennusta, rekisteröintiä ja takuuta koskevat yleiset asennus-, hyväksyntä- ja käyttöohjeet löydät web-sivuiltamme www.svcgroup.cz

Nopeampaa näihin tietoihin pääsyä varten skanna oheinen QR-koodi.

Vetolaitteen mukana toimitetaan TYYPPIHVÄKSYNTÄTODISTUS. Tuote voidaan merkitä ajoneuvon rekisteriotteeseen tämän tyyppihyväksyntätodistuksen mukaisesti, dokumentin toisella sivulla on perustietoja ja ohjeita.

SV Asennusohjeer

Produkten är godkänd enligt homologeringen EU 94/20 EHK-55 R för försäljning inom staterna i EU, Läs noggrant igenom monteringsanvisningarna och alla rekommendationer, följ även enskilda EU-staters eventuella bestämmelser för drift. De allmänna monterings-, homologerings- och drifts-anvisningarna gällande produktens montage, registrering och drift hittar du på vår webbsida www.svcgroup.cz

För snabbare åtkomst till den informationen skanna den medföljande QR-koden.

En del av draganordningens leverans är TYPBLADET. Detta typblad tjänar till för inskrivning av produkten i fordonets registreringsbevis, dokumentets andra sida innehåller grundläggande information och instruktioner.

NOR Drifts- / homologasjonsinformasjon

Produktet er godkjent i hht. EU-homologering 94/20 EHK-55 R for salg i EU-land. Les nøye gjennom monteringsanvisningen og alt av anbefalinger, og overhold dessuten evt. retningslinjer som måtte gjelde i de enkelte EU-landene. Generell veiledning ang. montering, homologering, samt drift som gjelder produktets montering, registrering og garanti, finner du på vårt nettsted www.svcgroup.cz

Skann den vedlagte QR-koden for raskere tilgang til denne informasjonen

TYPEBLAD følger med leveransen av trekkutstyret. Dette typebladet brukes til å registrere produktet i bilens vognkort, mens dokumentets 2. side inneholder grunnleggende informasjon og veiledning.

PL Informacje dotyczące pracy / homologacji

Wyrób jest zatwierdzony zgodnie z homologacją WE 94/20 EHK-55 R do sprzedaży w krajach WE. Prosimy uważnie przeczytać instrukcję montażu i wszystkie zalecenia, a następnie przestrzegać ewentualnych rozporządzeń obowiązujących w zakresie użytkowania w poszczególnych krajach WE. Ogólne zalecenia i informacje dotyczące montażu, homologacji, zaleceń eksploatacyjnych, rejestracji i gwarancji na wyrób, znajdują się na naszej stronie internetowej: www.svcgroup.cz

Aby uzyskać szybszy dostęp do tych informacji, prosimy zeskanować załączony kod QR.

Częścią dostawy tego urządzenia sprzęgającego jest zawarta w komplecie KARTA PRODUKTU. Ta karta służy do wpisania wyrobu do dowodu rejestracyjnego pojazdu, a druga strona dokumentu zawiera podstawowe informacje i zalecenia.

RU Информация о работе /омологации

На изделие выдан сертификат качества согласно EU 94/20 EHK-55 R для продажи в государствах ЕС. Внимательно изучите инструкцию по монтажу и все рекомендации, а также соблюдайте постановления по эксплуатации отдельных стран ЕС. Общие указания по монтажу, сертификации и эксплуатации, относящиеся к монтажу, регистрации и гарантии на изделие можно найти на нашем сайте www.svcgroup.cz

Для быстрого доступа к этой информации отсканируйте прилагаемый QR-код.

В комплект поставки фаркопа входит ТИПОВОЙ ЛИСТ. Этот типовой лист служит для записи изделия в паспорт транспортного средства, вторая сторона документа содержит основную информацию и указания.

SVC GROUP ©-4014

SVC GROUP s.r.o.

Průmyslová zóna - 179
547 01 Náchod-ČR

www.svcgroup.cz
e-mail: svc@svcgroup.cz

Tel.: +420 491 421 021
+420 491 421 022
mob.: +420 603 360 607





CZ

Montážní návod

1. Odmontujte zadní světlá, nárazník a jeho plechovou výztuhu nárazníku - ta nebude již zapotřebí.
2. Odlepte přelepy na zadních nosnících v místech pro přichycení tažného zařízení.
3. Ošetřete antikorozní zadní čelo vozu po demontáži zadní výztuhy pod nárazníkem v místě přichycení výztuhy.
4. Odzadu vsuňte tažné zařízení do nosníků a přichyťte 4 šrouby M10x35 přes velkoplošné podložky.
5. Podívejte se které otvory jsou pro HB a která pro Combi.
6. Vyrovnajte tažné zařízení a poté jej řádně dotáhněte dle utahovacích momentů.
7. Jde o konstrukci tažného zařízení, a vyvedení kulového čepu dle požadavku výrobce vozu.
Od roku 08/2018 je zadní nárazník již připraven na tažné zařízení a kulový čep prochází nárazníkem.
 - a- Máte vozidlo již s přípravou a otvor v nárazníku již máte, v tom případě nemusíte do nárazníku nic zhotovovat.
 - b- Zhotovte výřez do nárazníku, tento výřez je v na vnitřní straně nárazníku předznačený, případně použijte dodanou šablonu výřezu nárazníku.
8. Namontujte zpět všechny demontované díly z vozu v bodě č. 1.
9. Pro montáž elektroinstalace postupujte dle požadavku výrobce vozu.

EN

Installation instructions

1. Remove rear lights, bumper and sheet stiffener of bumper - it is no longer needed.
2. Peel stickers off the rear beams from the places where the tow bar will be affixed.
3. After removing the rear stiffener use an anticorrosive painting to treat the rear face of the vehicle under the bumper, where the stiffener was installed.
4. From behind, insert the tow bar into the beams and affix it with using of four M10x35 screws through large-area washers.
5. See which holes are for HB and which for Combi.
6. Then align the tow bar and tighten it properly to prescribed torques.
7. This type of the tow bar uses such design of ball hitch that complies with the requirements of vehicle manufacturer.
Since 08/2018, the rear bumper is supplied already prepared for the tow bar and the ball hitch passes through the bumper.
 - a- If your vehicle is already prepared and there is specific opening in the bumper, you may omit the next step
 - b- Make a cut-out in the bumper, its shape is marked on inner side of the bumper, or you can use the cut-out template supplied.
8. Reinstall all the parts removed from the vehicle within the step 1.
9. Connect the wiring as instructed by the vehicle manufacturer.

SK

Montážny návod

1. Odmontujte zadné svetlá, nárazník a jeho plechovú výstuhu nárazníka - tá už nebude potrebná.
2. Odlepte prelepy na zadných nosníkoch v miestach na prichytenie tažného zariadenia.
3. Ošetrite antikorózne zadné čelo vozidla po demontáži zadnej výstuhu pod nárazníkom v mieste prichytenia výstuhu.
4. Odzadu vsuňte tažné zariadenie do nosníkov a prichyťte 4 skrutkami M10x35 cez veľkoplošné podložky.
5. Pozrite sa, ktoré otvory sú pre HB a ktoré pre Combi.
6. Vyrovnajte tažné zariadenie a potom ho riadne dotiahnite podľa utahovacích momentov.
7. Ide o konštrukciu tažného zariadenia podľa vyvedenia guľového čapu podľa požiadavky výrobcu vozidla.
Od roku 08/2018 je zadný nárazník už pripravený na tažné zariadenie a guľový čap prechádza nárazníkom.
 - a- Máte vozidlo už s prípravou a otvor v nárazníku už máte, v tom prípade nemusíte do nárazníka nič zhotovovať.
 - b- Zhotovte výrez do nárazníka, tento výrez je na vnútornej strane nárazníka predznačený, prípadne použijte dodanú šablónu výřezu nárazníka.
8. Namontujte späť všetky demontované diely z vozidla v bode č. 1.
9. Pre montáž elektroinštalácie postupujte podľa požiadavky výrobcu vozidla.

DE

Montageanleitung

1. Rückleuchten, Stoßstange und ihre Blechstrebe demontieren - diese wird nicht mehr nötig sein.
2. Überklebungen auf den hinteren Trägern, an Befestigungsstellen der Zugeinrichtung entfernen.
3. Nach Demontage der hinteren Strebe die hintere Stirnwand des Fahrzeugs unter der Stoßstange, an der Befestigungsstelle der Strebe mit einem Korrosionsschutzmittel behandeln.
4. Die Zugeinrichtung in die Träger von hinten schieben und mit 4 Schrauben M10x35 mittels großflächiger Scheiben befestigen.
5. Überprüfen, welche Öffnungen für HB und welche für Combi sind.
6. Die Zugeinrichtung ausrichten und dann gut festziehen, s. Anzugsmomenten.
7. Es handelt sich um Konstruktion der Zugeinrichtung, um Herausführen des Kugelbolzens laut Anforderung des Fahrzeugherstellers.
Seit 08/2018 ist die Heckstoßstange für die Zugeinrichtung vorbereitet und der Kugelbolzen geht durch die Stoßstange.
 - a- Falls sie schon ein vorbereitetes Fahrzeug und eine Öffnung in der Stoßstange haben, müssen sie bei der Stoßstange keine Vorbereitungen durchführen.
 - b- Einen Ausschnitt in der Stoßstange machen, dieser Ausschnitt ist auf der inneren Seite der Stoßstange gekennzeichnet, bzw. gelieferte Ausschnittschablone für die Stoßstange verwenden.
8. Sämtliche, im Punkt 1 demontierten Teile wieder montieren.
9. Bei Montage der Elektroinstallation gemäß Anforderungen des Fahrzeugherstellers vorgehen.

PL

Instrukcja montażu

1. Demontujemy tylne lampy, zderzak i blaszane wzmocnienie zderzaka, które nie będzie już więcej potrzebne.
2. Odklejamy zaślepki w belkach tylnych w miejscach, w których będzie przymocowany hak holowniczy.
3. Zabezpieczamy antykorozyjnie tylną część pojazdu po demontażu tylnego wzmocnienia pod zderzakiem w miejscu zamocowania tego wzmocnienia.
4. Hak holowniczy wsuwamy od tyłu do belek i przymocowujemy go 4 śrubami M10x35 przez podkładki wielkopowierzchniowe.
5. Zwracamy uwagę na to, które otwory są do HB, a które do Combi.
6. Hak ustawiamy poziomo i dobrze go przykręcamy z zachowaniem zalecanych momentów dokręcania.
7. Chodzi tu o taką konstrukcję haka holowniczego, która umożliwi wyprowadzenie sworznia kulistego zgodnie z wymaganiami producenta pojazdu.
Od roku 08/2018 pojazd jest już przystosowany do haka holowniczego i sworzień kulisty przechodzi przez zderzak.
 - a- Jeżeli masz pojazd przygotowany już wcześniej, który ma już wykonany otwór w zderzaku, to w tym przypadku w zderzaku nie musisz już nic robić.
 - b- Wykonaj wycięcie w zderzaku, to wycięcie jest wstępnie zaznaczone od wewnątrz zderzaka, ewentualnie skorzystaj z szablonu do wycięcia zderzaka, który jest w komplecie.
8. Zamontuj wszystkie zdemontowane wcześniej, w punkcie nr 1, części pojazdu.
9. Przy montażu instalacji elektrycznej postępuj zgodnie z wymaganiami producenta pojazdu.





FR

Notice de montage

- Démontez les feux arrière et le pare-chocs. Démontez ensuite le renfort métallique du pare-chocs (vous n'en aurez plus besoin).
- Décolliez les autocollants qui se trouvent sur les traverses arrière, aux endroits destinés à la fixation du dispositif d'attelage.
- Une fois que vous aurez démonté les renforts situés sous le pare-chocs, appliquez une peinture anticorrosion sur la face arrière du véhicule, aux endroits destinés à la fixation du renfort.
- Par l'arrière, insérez le dispositif d'attelage dans les traverses et le fixer à l'aide de 4 vis M10x35 et de rondelles extralarges.
- Contrôlez quels sont les orifices destinés au modèle HB et ceux destinés au modèle Combi.
- Alignez le dispositif d'attelage et le serrez ensuite convenablement en respectant les couples de serrage prescrits.
- En ce qui concerne la conception du dispositif d'attelage, tout dépend de la sortie de la rotule en fonction des exigences du fabricant du véhicule.
Depuis 08/2018, le pare-chocs est déjà prêt pour l'installation d'un dispositif d'attelage et la rotule traverse le pare-chocs.
 - Si votre véhicule comporte déjà cette préparation et que les orifices sont déjà présents dans le pare-chocs, vous ne devez rien faire sur le pare-chocs.
 - Si ce n'est pas le cas, effectuez une découpe dans le pare-chocs – cette découpe est déjà préimprimée sur la face intérieure du pare-chocs. Vous pouvez éventuellement utiliser le gabarit de découpe du pare-chocs que nous vous avons fourni.
- Remettez en place toutes les pièces qui ont été démontées au point n° 1.
- En ce qui concerne le montage de l'installation électrique, procédez en suivant les consignes du fabricant du véhicule.

ES

Manual de montaje

- Desmonte los focos traseros, para choques y el refuerzo de chapa del para choques - éste no hará falta más.
- Despegue los adhesivos de los soportes traseros en los puntos de sujeción del equipo de tiro.
- Aplice el tratamiento anticorrosivo en la frente trasera del vehículo después del desmontaje del refuerzo trasero debajo del para choques en el punto de sujeción del refuerzo.
- Inserte por atrás el equipo de tiro en los soportes y sujete con 4 tornillos M10x35 a través de arandelas grandes.
- Fijese cuáles orificios sirven para HB y cuáles para Combi.
- Enderece el equipo de tiro y después apriete bien según los pares de apriete.
- Se trata de la construcción del equipo de tiro según el perno de bola según los requerimientos del fabricante del vehículo.
Desde el 08/2018, el para choques trasero ya está preparado para el equipo de tiro y el perno de bola atraviesa el para choques.
 - Si tiene el vehículo ya preparado con el orificio en el para choques, no tiene que fabricar nada en el para choques.
 - Haga un recorte en el para choques, este recorte está marcado en el dorso del para choques, eventualmente use el suministrado patrón del recorte del para choques.
- Monte de vuelta todas las piezas desmontadas del vehículo en el punto No. 1.
- Para montar la instalación eléctrica procesa según los requerimientos del fabricante del vehículo.

FI

Asennusohje

- Irrota takavalot, puskuri ja sen peltijäkiste - sitä ei enää tarvita.
- Irrota vetolaitteen kiinnityskohtien peitelevyt takapalkeista.
- Taemman jäykisteen poistamisen jälkeen käsittele jäykisteen kiinnityskohta puskurin alla auton takapäädystä ruostesuoja-aineella.
- Työnnä vetolaitte takaapäin palkkeihin ja kiinnitä se 4 ruuvilla M10x35 suuria aluslevyjä käyttäen.
- Katso, mitkä reiät on tarkoitettu HB- ja mitkä Combi-mallia varten.
- Suorista vetolaitte ja kiristä se sitten kunnolla kiristysmomenttien mukaisesti.
- Vetokuulan asennus auton valmistajan vaatimusten mukaan riippuu vetolaitteen rakenteesta.
Valmistusajankohdasta 08/2018 alkaen on takapuskurissa jo valmius vetolaitteen asennukseen ja vetokuula johdetaan puskurin läpi.
 - Jos autossasi on tämä valmius ja puskurissa on aukko, ei puskurille ole tarpeen tehdä mitään.
 - Tee puskurin leikkaus, jota varten on puskurin sisäreunalla merkinnät tai käytä toimitukseen kuuluvaa puskurin leikkauksen mallinetta.
- Asenna takaisin kaikki kohdassa 1 autosta irrotetut osat.
- Sähkölaitteiden asennuksessa menettele auton valmistajan ohjeiden mukaan.

IT

Istruzioni dimontaggio per la

- Smontare i fanali posteriori, il paraurti e il suo rinforzo in lamiera - questo non sarà più necessario.
- Togliere gli adesivi sui supporti posteriori, nei luoghi di fissaggio del dispositivo di traino.
- Dopo lo smontaggio del rinforzo posteriore trattare la parete posteriore del veicolo sotto il paraurti, nel luogo di fissaggio del rinforzo con un prodotto anticorrosione.
- Inserire dal dietro il dispositivo di traino nei supporti e fissare con 4 viti M10x35 tramite le rondelle di grande dimensione.
- Controllare quali fori sono per HB e quali per Combi.
- Allineare il dispositivo di traino e serrarlo con i momenti di fissaggio prescritti.
- Si tratta della costruzione del dispositivo di traino, di installazione del perno sferico secondo i requisiti del produttore del veicolo.
Dal 08/2018 il paraurti posteriore è già predisposto per il dispositivo di traino e il perno sferico passa per il paraurti.
 - Se il veicolo è già predisposto e il foro è già realizzato nel paraurti, non bisogna eseguire nessuna predisposizione dal paraurti.
 - Fare un intaglio nel paraurti, quest'intaglio è contrassegnato sul lato interno, eventualmente usare la sagoma dell'intaglio fornita.
- Rimontare tutti i pezzi del veicolo smontati nel punto 1.
- Per il montaggio dell'installazione elettrica procedere secondo i requisiti del produttore del veicolo.

RU

Инструкция по монтажу

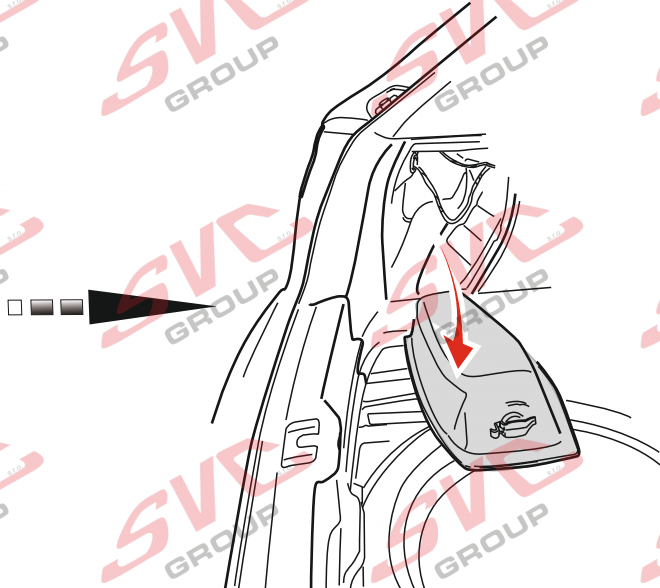
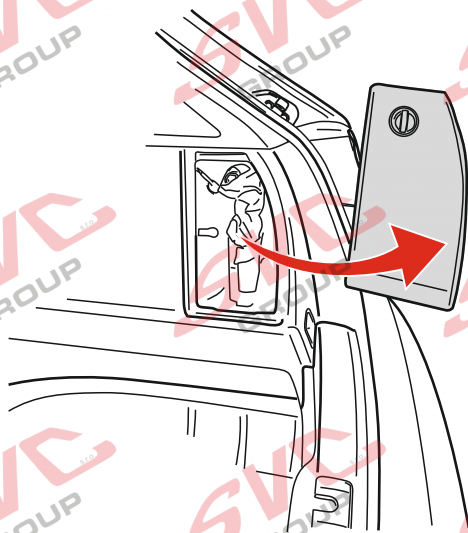
- Снимите задние фонари, бампер и его усилитель из листовой стали – он больше не потребуется).
- Снимите наклейки на задних балках в местах для крепления фаркопа.
- После демонтажа заднего усилителя обработайте антикоррозионным средством панель задка под бампером – в местах крепления усилителя.
- Сзади вставьте фаркоп в балки и закрепите четырьмя болтами M10x35 с использованием увеличенных шайб.
- Посмотрите, какие отверстия предназначены для HB, а какие для Combi.
- Выводите фаркоп, после чего затяните в соответствии с предписанными моментами затяжки.
- Речь идет о конструкции фаркопа и выведении шара фаркопа в соответствии с требованиями производителя автомобиля.
С августа 2018 года задний бампер уже подготовлен к установке фаркопа, и шар фаркопа проходит через бампер.
 - Ваш автомобиль уже подготовлен и имеет отверстие в бампере, в этом случае не требуется ничего изменять в бампере
 - Сделайте вырез в бампере, этот вырез намечен с внутренней стороны бампера, или воспользуйтесь прилагаемым шаблоном выреза бампера.
- Верните на место все части, демонтированные согласно пункту 1.
- При монтаже электропроводки руководствуйтесь требованиями производителя автомобиля.

SVC GROUP ©-4014

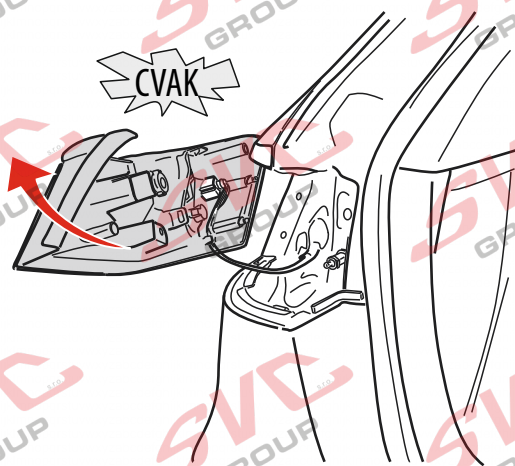
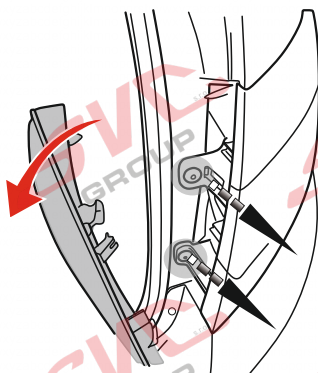
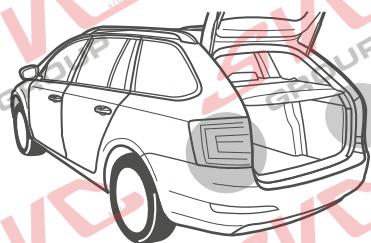




1.



2.



25



SVC GROUP ©-4014

SVC GROUP s.r.o.

Průmyslová zóna - 179
547 01 Náchod-ČR

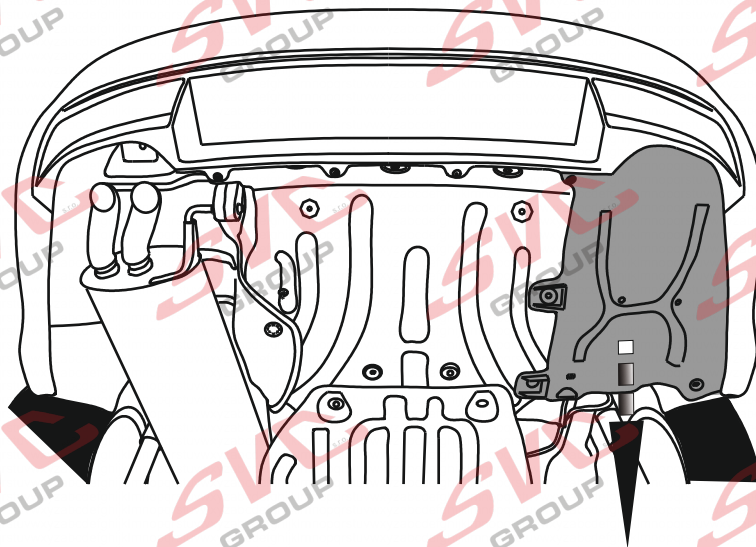
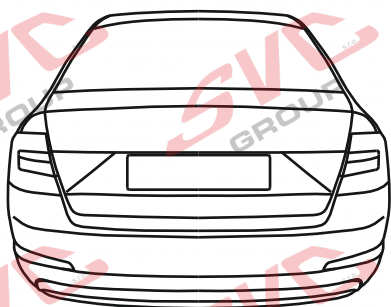
www.svcgroup.cz
e-mail: svc@svcgroup.cz

Tel.: +420 491421021
+420 491421022
mob.: +420 603360607

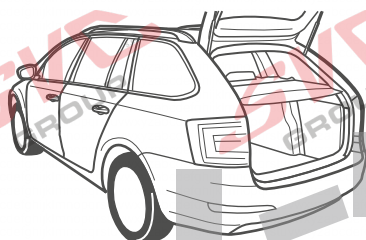




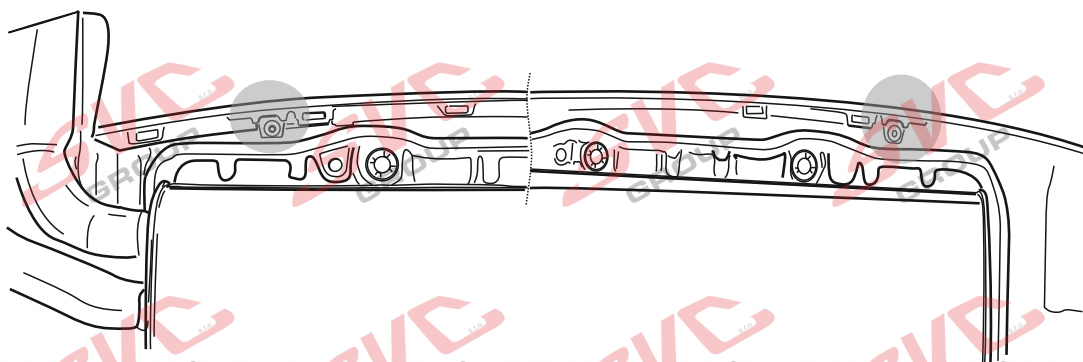
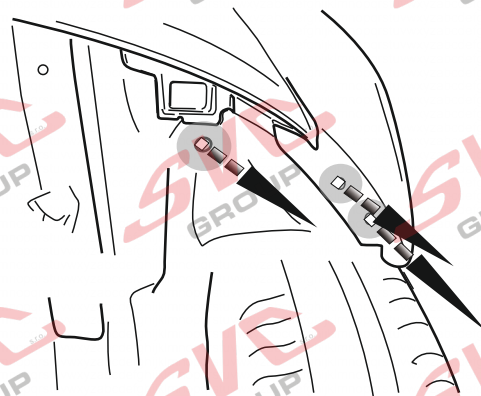
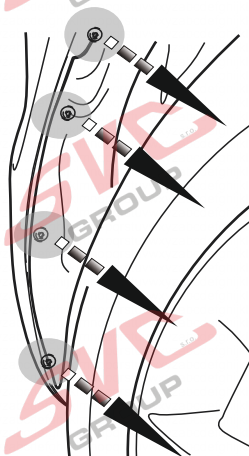
3.



4.



25



SVC GROUP ©-4014

SVC GROUP s.r.o.

Průmyslová zóna - 179
547 01 Náchod-ČR

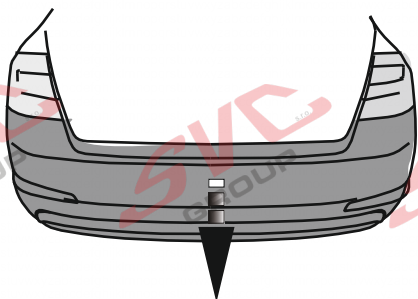
www.svcgroup.cz
e-mail: svc@svcgroup.cz

Tel.: +420 491421021
+420 491421022
mob.: +420 603360607

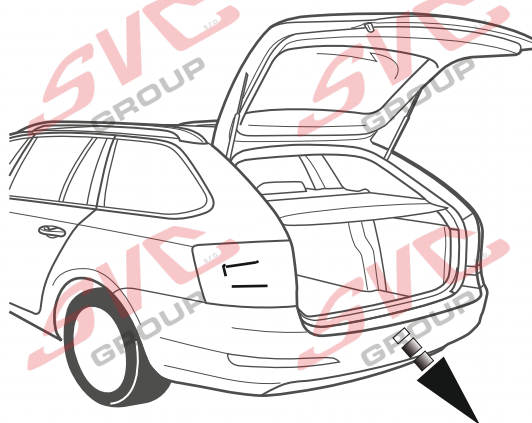


5.

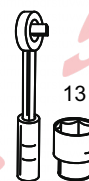
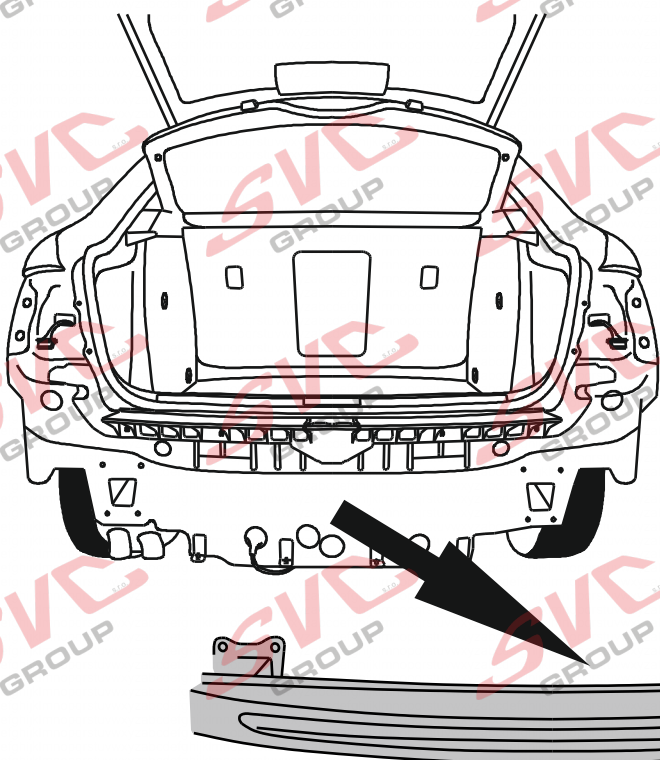
ŠKODA OCTAVIA
ŠKODA OCTAVIA COMBI



CVAK



6.



SVC GROUP ©-4014

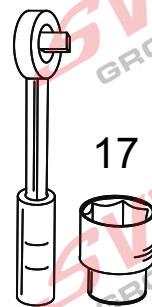
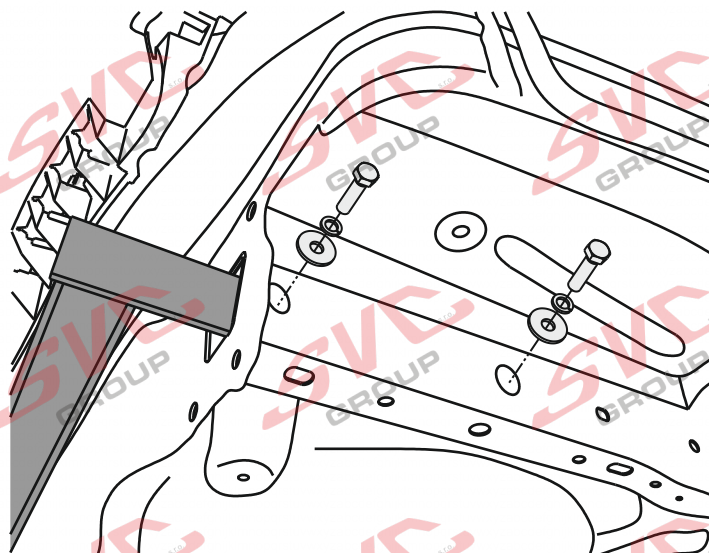
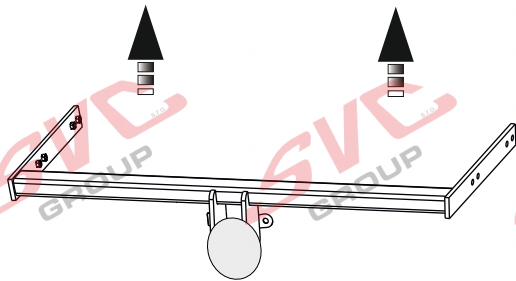
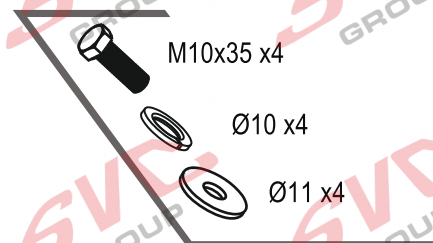
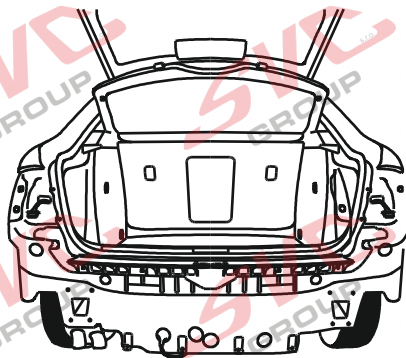
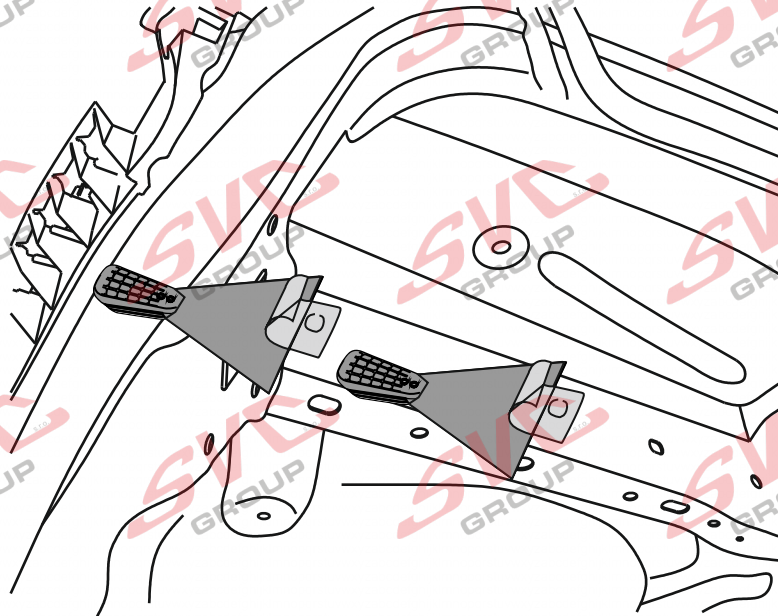
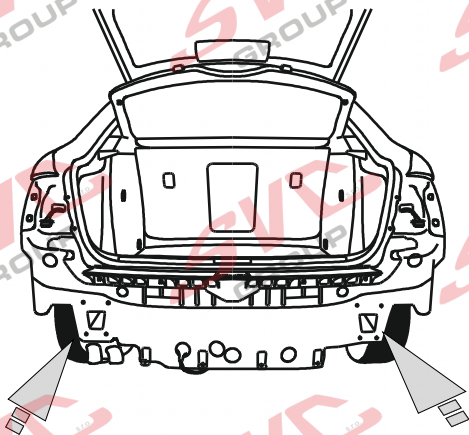
SVC GROUP s.r.o.

Průmyslová zóna - 179
547 01 Náchod-ČR

www.svcgroup.cz
e-mail: svc@svcgroup.cz

Tel.: +420 491421021
+420 491421022
mob.: +420 603360607





17 M10 - 68Nm



SVC GROUP ©-4014

SVC GROUP s.r.o.

Průmyslová zóna - 179
547 01 Náchod-ČR

www.svcgroup.cz
e-mail: svc@svcgroup.cz

Tel.: +420 491421021
+420 491421022
mob.: +420 603360607

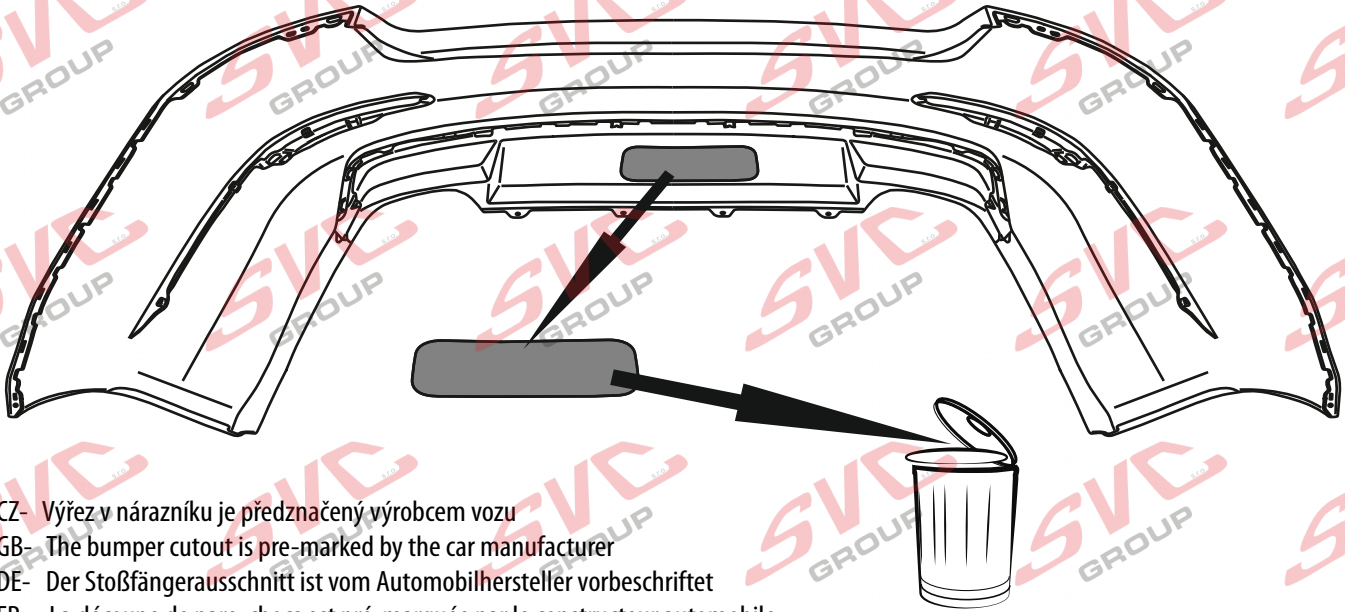




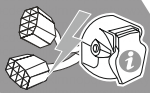
9.



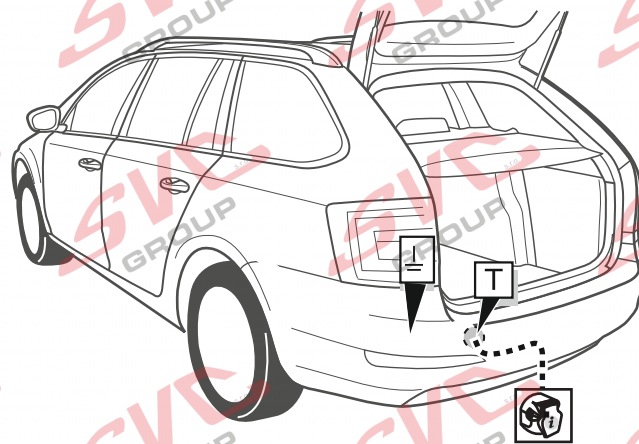
Skoda
Octavia



- CZ- Výřez v nárazníku je předznačený výrobcem vozu
GB- The bumper cutout is pre-marked by the car manufacturer
DE- Der Stoßfängerausschnitt ist vom Automobilhersteller vorbeschriftet
FR- La découpe de pare-chocs est pré-marquée par le constructeur automobile
SP- El corte del parachoques está marcado previamente por el fabricante del automóvil.
FI- Auton valmistaja on esi- merkinnyt puskurin katkaisun
IT- L'apertura del paraurti è pre-marcata dal costruttore dell'auto
RUS- Вырез бампера предварительно помечен производителем автомобиля

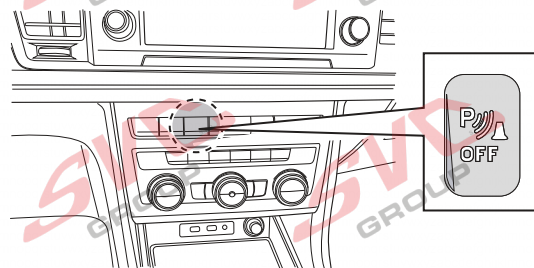


i



Can-Bus Autopřípojka

Vypínač pro couvací senzory PDC je umístěn na palubní desce nemusi se tedy v zavazadlovém prostoru složitě odpojovat a propojovat elektrko instalace vozu a autozásuvky



SVC GROUP ©-4014

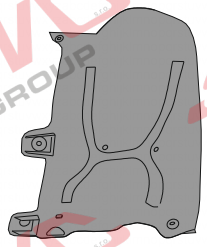
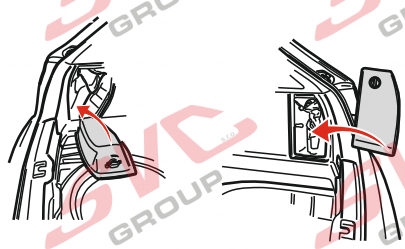
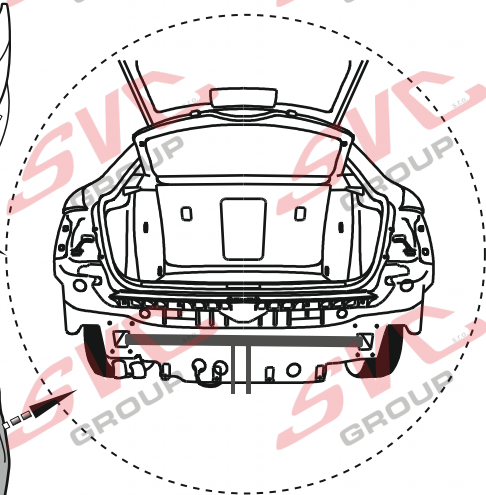
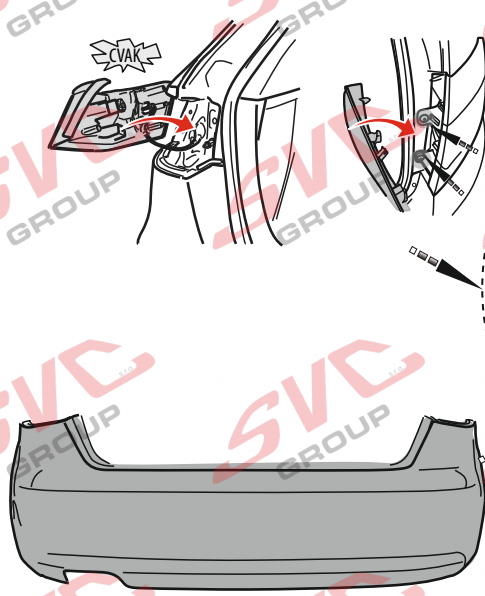
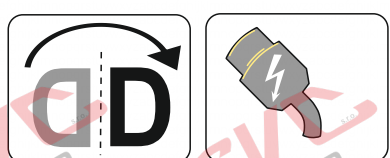
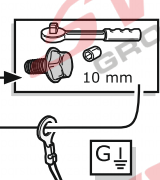
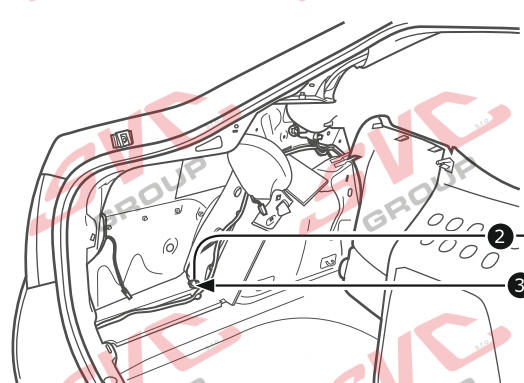
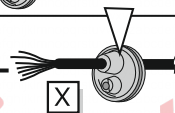
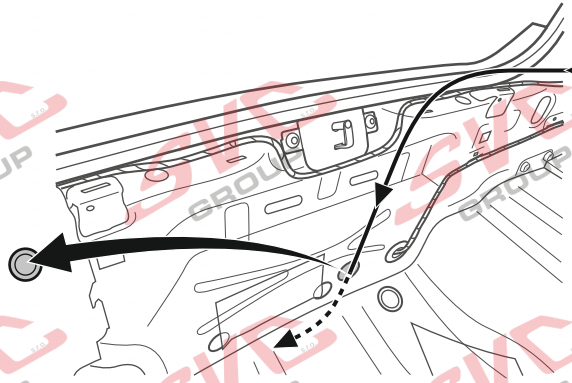
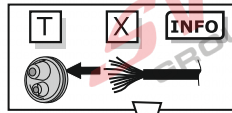
SVC GROUP s.r.o.

Průmyslová zóna - 179
547 01 Náchod-ČR

www.svcgroup.cz
e-mail: svc@svcgroup.cz

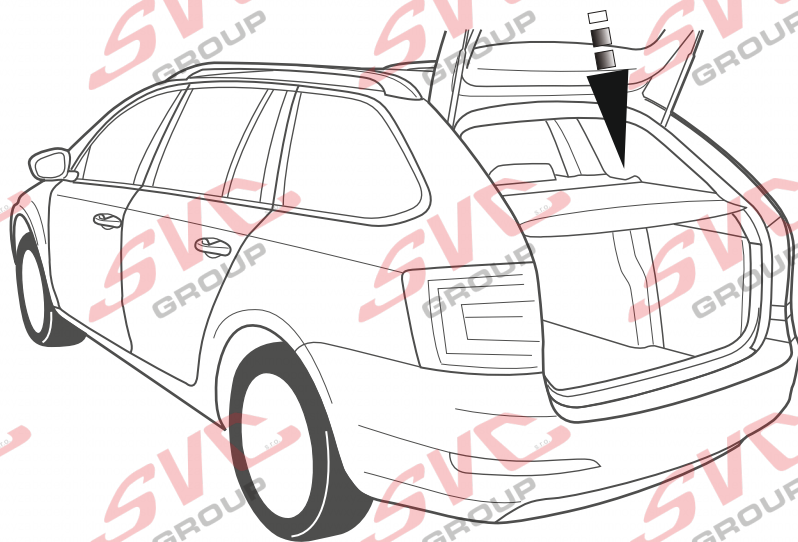
Tel.: +420 491421021
+420 491421022
mob.: +420 603360607



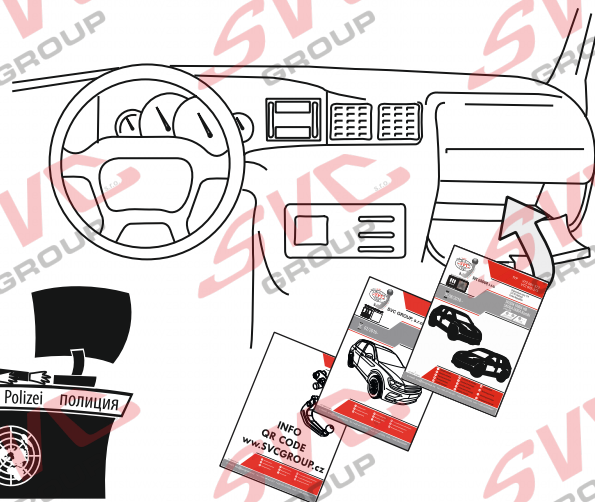




11.



Průmyslová zóna 179
547 01 Náchod
Česká Republika



SVC GROUP, s.r.o.

Děkuje za důvěru / Āakuje za dōveru

Thank you for your trust / Danke Für dein Vertrauen

Merci pour votre conance / Grazie per la tua ducia

Tankewol foar jo fertrouwen / Спасибо за ваше доверие

Registrace / Registrácia

Registration / Registrierung

Inscription / Registrazione

Rekisterõinti / Регистрация

SVC GROUP ©-4014

SVC GROUP s.r.o.

Průmyslová zóna - 179
547 01 Náchod-ČR

www.svcgroup.cz

e-mail: svc@svcgroup.cz

Tel.: +420 491421021

+420 491421022

mob.: +420 603360607



Nevíte si rady? Potřebujete poradit?

Náš zákaznický servis je vám k dispozici

 +420 491 421 021

 svc@svcgroup.cz



Opravdový specialista a Certifikovaný výrobce tažných zařízení s největším sortimentem v ČR. Rodinná firma s více jak 30letou ověřenou tradicí výroby, prodeje a montáže.

www.svcgroup.cz