

Montážní návod

(Montážny návod, Fitting instruction, Montageanleitung,
Istruzioni di montaggio, Monteringshandledning,
Asennusohje, Instruction de montage,
Montegehandleiding, Инструкция по установке)



Tažné zařízení Renault Megane Scenic 05/2018->

Ťažné zariadenie
Towbars
Trekhaak
Anhängerkupplung de
Dispositif d'attelage
Equipo de remolque
Sprzęt holowniczy
Hinauslaitteet
Буксирное оборудование



výrobce / dodavatel
SVC Group s.r.o.

Odkaz na produkt:

<https://www.svcgroup.cz/tazne-zarizeni-sro-uby-pevny-skoda-rapid-monte-carlo-10-2012-2018-p7283-v960>





RENAULT SCENIC

Type J9 11/2016->

RENAULT GRAND SCENIC

Type J9 12/2016->

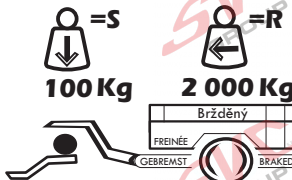
CZ-Montážní návod
GB-Fitting instruction
DE-Montageanleitung
FR-Notice de montage
RU-Инструкция по монтажу



D

11,30 kN

Classe A50-X



VTZ 001-434

VTZ 002-434

VTZ 003-434

E27 55R 01-0357

CERTIFIKÁT



EHK 55 & e94/20

	Nm		
Pevnost	8,8	10,9	12,9
M6	9,7	14,3	16,1
M8	24,5	35,9	42,0
M10	48,4	71,0	83,0
M12	84,0	123,0	144,0
M14	133,0	196,0	229,0
M16	137,0	307,0	359,0

2h

ANO/YES

SKL

SKL - Slopné dlouhé PRAVÉ

M12x40 4KS

M12x35 4KS

Ø12 4KS

Ø12 8KS

M12 4KS

2x

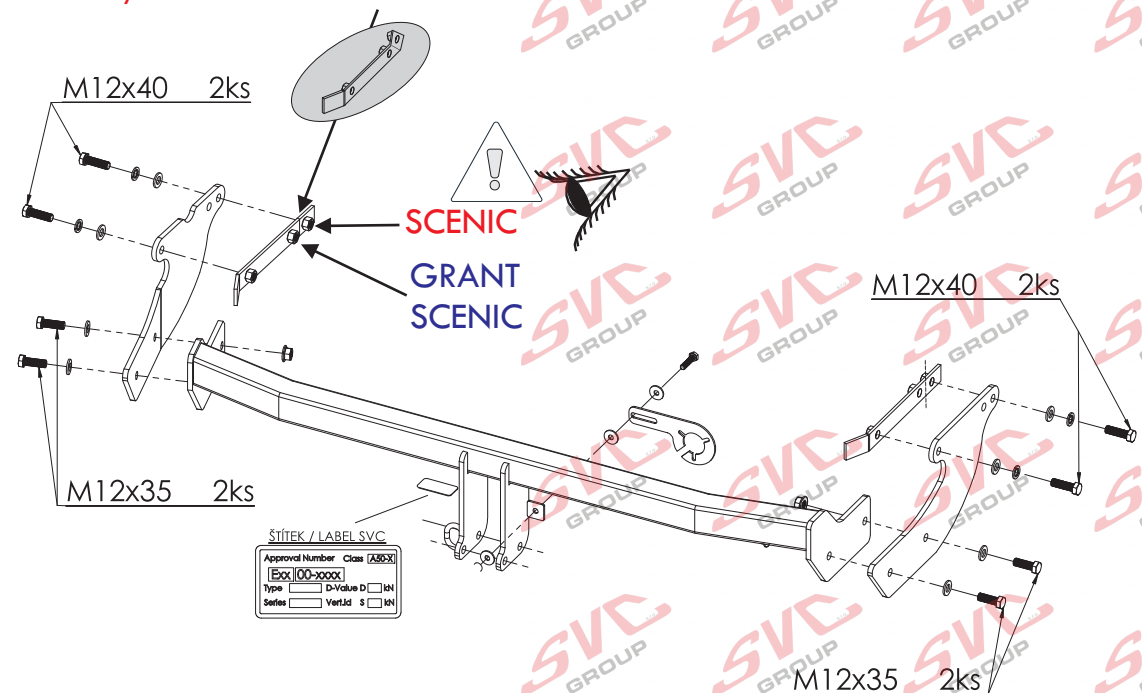
1x

1x

VT 11 / 6002 nebo 6001

SKL-Dlouhé pravé - Cam-Bus

Při použití na Renault Grant Scenic ohněte příložky za první matkou cca o 55 stupňů, aby vám nenarážela na konec nosníku vozu !!!



Všeobecné pokyny, též viz. typový list:

- Montáž tažného zařízení a el instalace, musí odpovídat požadavku výrobce vozu a příslušného státu kde se výrobek používá.
- Při případném výřezu nárazníku, výrobce tažného zařízení provedl zkoušky na vozidle se standardním nárazníkem na počátku výroby vozidla a neručí za informace k výřezu při případné změně či faceliftu vozu či nárazník.
- 1. V úchytech a spojích tažného zařízení s karosérií musí být karosérie očištěna od měkkých antikoročních ochranných nátěrů karosérie. Všechny vrtané otvory očistěte od špon a ošetřete antikoročním přípravkem.
- 2. Používejte dodaný pevnostní spojovací materiál.
- 3. Kulový čep nesmí ze zákona překrývat registrační značku vozu, pokud není připojen přívěsný vozík..
- 4. Zapojení el. instalace tažného zařízení k vozu musí odpovídat příslušným platným normám a požadavkům výrobce vozu (viz. příručka k vozu, či u prodejce vozu). Tažné zařízení je pevnostně zkušeno a homologováno dle předpisu EHK 55 a splňuje tuto normu ES.

General instructions, also see Type certificate:

- The towing device assembly and electric installation must comply with the requirements of the car producer and the particular state where the product is used.
- The coupling device manufacturer has carried out some tests on a car with a standard bumper which was used at the beginning of making a car and so the manufacturer is not liable for information about a possible slot in a bumper in case of changes or a facelift of a car during a car production.
- 1. Clean a car body from soft anticorrosive protection of a car body coat in brackets and joints of a coupling device with a car body. Clean all drilled holes from metalshavings and treat them with antirust agent.
- 2. Use supplied strength joining material.
- 3. A ball pin, according to a law, cannot cover a number plate, if a trailer is not joined.
- 4. Wiring of a coupling device must be up to a standard and car maker requirements. (see a car manual or ask a car seller).
- 5. The coupling device has been physically tested and homologated according to the regulation EHK55 and is up to the EC standard.

Allgemeine Anweisungen siehe auch Typenschein:

- Die Montage der Anhängerkupplung sowie die Elektroinstallation muss den Anforderungen des Fahrzeugherstellers in dem Staat entsprechen, in welchem das Produkt benutzt wird.
 - Bei einem allfälligen Ausschneiden der Stoss- Stange der Hersteller der Zugvorrichtung führte Proben an Wagen mit gängigen Stoss- Stangen am Anfang der Wagenherstellung durch und haftet keinesfalls für Informationen bezüglich des Ausschneidens sowie für allfällige Änderungen oder face- Liftings des Wagens oder der Stoss- Stange.
 - 1. Bei den Aufhängungen und Verbindungen der Zugvorrichtung mit der Karosserie muss dieselbe von weichen Rostschutzmitteln gereinigt werden. Reinigen Sie sämtliche gebohrte Öffnungen von Spänen und behandeln diese mit einem Rostschutzmittel.
 - 2. Benützen Sie das gelieferte Festigkeits- Verbindungsmaterial.
 - 3. Der Kugelbolzen darf von Gesetzes wegen nicht das Kennzeichen des Wagens verdecken, sofern kein Anhänger an den Wagen angehängt ist.
 - 4. Der Anschluss der Elektroinstallation der Zugvorrichtung an den Wagen muss den entsprechenden gültigen Normen und Anforderungen des Wagenherstellers entsprechen (siehe Handbuch zum Wagen, oder beim Verkäufer des Wagens).
- Die Zugvorrichtung wurde in Bezug auf die Festigkeit nach der Vorschrift EHK 55geprüft und genehmigt und erfüllt die ES- Norm.

TYPE: VTZ 001/2/3-434

SVC GROUP s.r.o. Průmyslová zóna - 179
547 01 Náchod-ČR

www.svcgroup.cz
e-mail: svc@svcgroup.cz

INFO Tel.: +420 491421021, +420 491421022
mob.: +420 603360607

09/18/SVCGROUP

N-1/4

CZ Montážní návod

1. Odmontujte zadní světlá, zadní nárazník, plechovou výztuhu a uvolněte zadní příchytí výfuku. Odmontujte zadní díl tepelného štítu.
2. Od zadu vsuňte do nosníků přílože s maticemi M12. Z venkovní strany odlepte zásepky úchytných bodů. Za pomoci šroubů M12x40 namontujte levý a pravý bok tažného zařízení (pozor levý bok je ohnutý). Nedotahovat.
3. Poté k takto připraveným bokům namontujte hlavní nosník tažného zařízení za pomoci šroubů M12x35. Tažné zařízení vyrovnějte a dotáhněte dle utahovacích momentů.
4. Zhotovte výřez nárazníku, upravte levý zadní držák nárazníku dle obrázku a namontujte zpět tepelný štít výfuku.
5. Namontujte zpět zadní nárazník, výztuhu a zadní světlá.

EN Installation instructions

1. Remove rear lights, rear bumper, sheet stiffener and release the rear clamp of exhaust pipe. Remove rear portion of the heat shield.
2. From behind, insert the fitting plates with M12 nuts into the beams. On external side, remove the stickers from fastening points. Install left and right sides of the tow bar using M12x40 screws (watch out, the left side is bent). Tighten only lightly.
3. With using of M12x45 screws install the main beam of the tow bar between the sides prepared in previous step. Align all the parts of the tow bar and tighten them to prescribed torques.
4. Make a cut-out in the bumper, adjust the left rear holder of the bumper as shown in the picture and reinstall the heat shield for the exhaust pipe.
5. Reinstall the rear bumper, stiffener and rear lights.

DE Montageanleitung

1. Hecklichter, Heckstoßstange, Blechstrebe ausbauen und die hintere Auspuffhalterung lösen, Den hinteren Teil des Wärmeschilds ausbauen.
2. Von hinten in die Träger die Beilegeplatten mit Muttern M12 einschieben. Von der Außenseite Blindstopfen der Befestigungspunkte lösen. Mithilfe der Schrauben M12x40 das linke und rechte Seitenteil der Zugeinrichtung montieren (Achtung, die linke Seite ist gebogen. Nicht festziehen).
3. Anschließend an die derartig vorbereiteten Seitenteile den Hauptträger der Zugeinrichtung mit Schrauben M12x35 montieren. Die Zugeinrichtung ausrichten und mit den entsprechenden Momenten anziehen.
4. Einen Ausschnitt in der Stoßstange herstellen, die linke hintere Stoßstangenhalterung anpassen und das Wärmeschild des Auspuffs erneut einbauen.
5. Die hintere Stoßstange, die Strebe und die Hecklichter erneut einbauen.

IT Istruzioni di montaggio per la Renault Grand Scénic IV 16 ->

1. Smontare i fanali posteriori, il paraurti posteriore e rinforzo di lamiera e allentare la staffa posteriore dell'impianto di scarico. Smontare la parte posteriore dello scudo termico.
2. Inserire dal didietro nei supporti le piastrine con i dadi M12. Dall'esterno rimuovere le chiusure cieche dei punti di fissaggio. Con le viti M12x40 montare il lato sinistro e destro del dispositivo di traino (attenzione, il lato sinistro è curvo). Non serrare a fondo.
3. Quindi ai lati preparati in questo modo montare il supporto principale del dispositivo di traino usando le viti M12x35. Allineare il dispositivo di traino e serrare con le coppie di serraggio prescritte.
4. Fare un intaglio nel paraurti, adattare la staffa sinistra posteriore del paraurti, v. figura, e rimontare lo scudo termico dell'impianto di scarico.
5. Rimontare il paraurti posteriore, rinforzo e i fanali posteriori.

FR Notice de montage Renault Grand Scénic IV 16 ->

1. Démontez les feux arrière, le pare-chocs arrière, le renfort métallique et desserrez l'attache arrière du pot d'échappement. Démontez la partie arrière de la protection thermique.
2. Par l'arrière, insérez les rallonges avec écrous M12 dans les traverses. Par l'extérieur, décollez les bouchons des points d'attache. Utilisez des vis M12x40 pour installer les côtés gauche et droit du dispositif d'attelage (attention : le côté gauche est le côté plié). Ne pas serrer les vis.
3. Fixez ensuite la traverse principale du dispositif d'attelage aux côtés ayant ainsi été préparés et la fixez à l'aide de vis M12x35. Aligner le dispositif d'attelage et serrer ensuite les vis aux couples de serrage prescrits.
4. Effectuer une découpe dans le pare-chocs, modifier le support arrière gauche du pare-chocs comme indiqué sur la figure et remettre en place la protection thermique du pot d'échappement.
5. Remettre enfin en place le pare-chocs arrière, le renfort et les feux arrière.

ES Manual de montaje

1. Desmonte los focos traseros, el parachoques trasero, el refuerzo de chapa, y afloje la sujeción trasera del tubo de escape. Desmonte la parte trasera de la pantalla térmica.
2. Desde atrás introduzca en los soportes las escuadras con tuercas M12. Desde el lado exterior despegue las bridas ciegas de los puntos de sujeción. Por medio de los tornillos M12x40 instale el lado izquierdo y derecho del equipo de tiro (atenáo, el lado izquierdo está doblado). No apretar.
3. Después instale en los lados preparados así el soporte principal del equipo de tiro por medio de los tornillos M12x35. Enderece y apriete según los pares de apriete.
4. Haga el recorte del parachoques, arregle el soporte izquierdo trasero del parachoques según la figura y vuelva a montar la pantalla térmica del tubo de escape.
5. Monte de vuelta el parachoques trasero, el refuerzo y los focos traseros.

FI Asennusohje Renault Grand Scénic IV 16 ->

1. Irrota takavalot, takapuskuri ja peltijäykiste ja löysää pakoputken takimmainen pidike. Irrota lämpösuojan takaosa.
2. Työnnä palkkeihin takaapäin liitososat käyttäen muttereita M12. Irrota ulkopuolelta kiinnityspisteiden tulpat. Asenna vetolaitteen vasen ja oikea sivuosa ruuveilla M12x40 (huomaa, että vasen sivuosa on taivutettu). Älä kiristä.
3. Asenna sitten näin valmisteltuihin sivuosiin vetolaitteen pääpalkki ruuveilla M12x35. Suorista vetolaitte ja kiristä kiristysmomenttien mukaan.
4. Tee puskuriiin leikkaus, korjaa puskurin vasenta takapidikettä kuvan mukaan ja asenna pakoputken lämpösuojia takaisin paikalleen.
5. Asenna takapuskuri, jäykiste ja takavalot takaisin paikoilleen.

RU Инструкция по монтажу Renault Grand Scénic IV 16 ->

1. Снимите задние фонари, задний бампер, усилитель из листовой стали и отпустите заднее крепление выхлопной трубы. Снимите заднюю часть теплового экрана.
2. Сзади вставьте в балки накладки с гайками M12. С внешней стороны отклейте заглушки точек крепления. С помощью болтов M12x40 закрепите левый и правый бока фаркопа (внимание, левый бок изогнут). Не затягивать.
3. После этого к подготовленным бокам установите главную балку фаркопа с помощью болтов M12x35. Выровняйте фаркоп и затяните в соответствии с предписанными моментами затяжки.
4. Сделайте вырез в бампере, исправьте левый задний держатель бампера в соответствии с изображением и установите на место тепловой экран выхлопной трубы.
5. Установите обратно задний бампер, усилитель и задние фонари.

BG Упътване за монтаж Рено Гран Сеник IV 16 ->

1. Демонтирайте задните фарове, задната броня, ламариненото уплътнение и разхлабете задното фиксиране на ауспуха. Демонтирайте задната част на топлинния щит.
2. От задната част пхнете в носещата конструкция приставките с гайките M12. От външната страна отлепете заслепяването на точките за фиксиране. С помощта на винтове M12x40 монтирайте лявата и дясната страна на телещото устройство (внимание, лявата странична част е огъната). Не затягвайте.
3. След това към така подготвените странични части монтирайте главната носеща конструкция с помощта на винтове M12x35. Изравнете телещото устройство и затегнете според моментите на затягане.
4. Направете разрез в бронята, оправете лявата задна дръжка на бронята съгласно картинката и монтирайте обратно топлинния щит на ауспуха.
5. Монтирайте обратно задната броня, уплътнението и задните фарове.

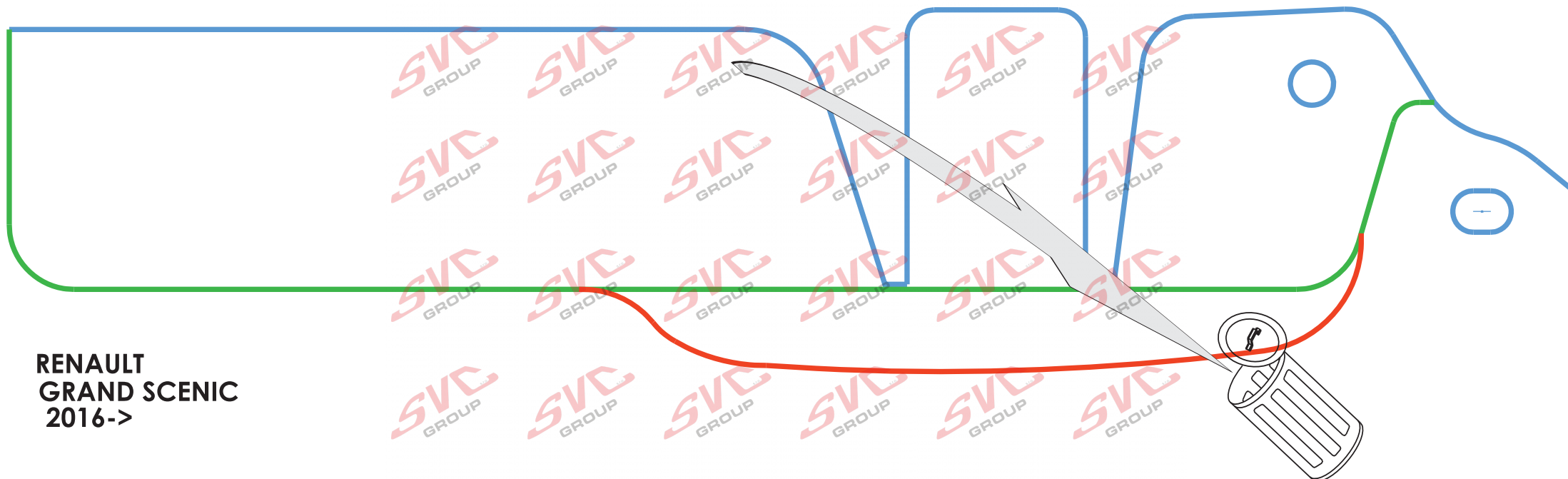
 **B2 Výřez pro vertikální bajonet VTZ 003-434**

 **2Š - B Výřez pro 2 Šrouby VTZ 001-434
a bajonet VTZ 002-434**

 **SPODNÍ HRANA NÁRAZNÍKU**

1:1

**PŘILOŽIT OD ŠPODU
NÁRAZNÍKU**



**RENAULT
GRAND SCENIC
2016->**

TYPE:
VTZ 001/2/3-434

SVC GROUP s.r.o. Průmyslová zóna - 179
547 01 Náchod-ČR

www.svcgroup.cz
e-mail: svc@svcgroup.cz

INFO Tel.: +420 491421021, +420 491421022
mob.: +420 603360607

F/M-3/4

Nevíte si rady? Potřebujete poradit?

Náš zákaznický servis je vám k dispozici

 +420 491 421 021

 svc@svcgroup.cz



Opravdový specialista a Certifikovaný výrobce tažných zařízení s největším sortimentem v ČR. Rodinná firma s více jak 30letou ověřenou tradicí výroby, prodeje a montáže.

www.svcgroup.cz