

# Montážní návod

(Montážny návod, Fitting instruction, Montageanleitung,  
Istruzioni di montaggio, Monteringshandledning,  
Asennusohje, Instruction de montage,  
Montegehandleiding, Инструкция по установке)



## Tažné zařízení

Hyundai i30 02/2017->07/2020

Ťažné zariadenie  
Towbars  
Trekhaak  
Anhängerkupplung de  
Dispositif d'attelage  
Equipo de remolque  
Sprzęt holowniczy  
Hinauslaitteet  
Буксирное оборудование



výrobce / dodavatel  
**SVC Group s.r.o.**

**Odkaz na produkt:**

<https://www.svcgroup.cz/tazne-zarizeni-sro-uby-pevny-skoda-rapid-monte-carlo-10-2012-2018-p7283-v960>



[www.svcgroup.cz](http://www.svcgroup.cz)



CZ - Tažné zařízení / SK - Ťažné zariadenie / GB - Towbars / PL - Haki holownicze  
 DE - Anhängervorrichtungen / FR - Attelages / SPA - Ganchos / HUN - Vonohorgok  
 RUS/FIN/LIT - Фаркопы / RO - Cârlig de remorcare

TYP VTZ 001-428 VTZ 002-482 VTZ 003-482

www.svcgroup.cz



**SVC GROUP s.r.o**  
 Průmyslová zóna 179  
 547 01 Náchod  
 Česká republika



Hyundai I30 02/2017 ->  
 Hyundai I30 II 03/2020 ->



1->2,0 h



2->2,5 h

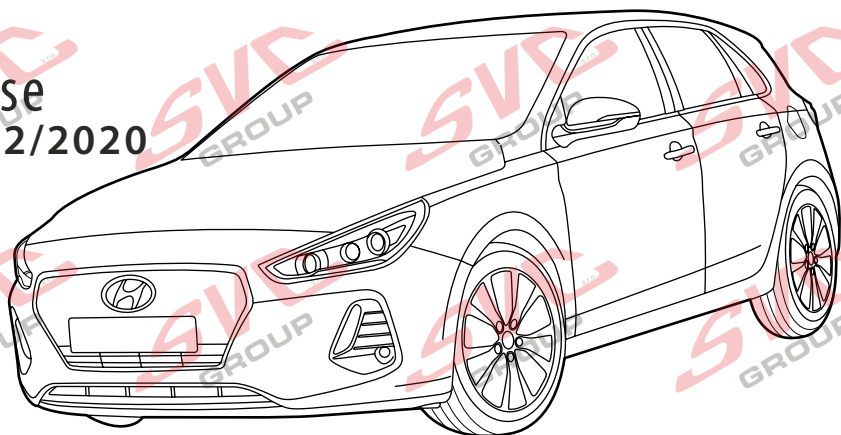


Výřez v vodorovné části pod vozem

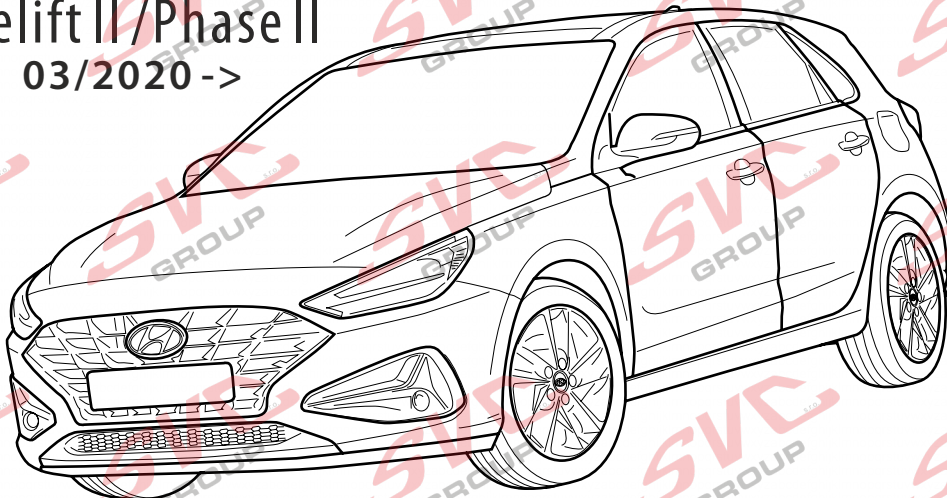
Výřez není vidět



Hyundai I30 + Facelift / Phase  
 02/2017->02/2020



Hyundai I30 + Facelift II / Phase II  
 03/2020 ->



- CZ Pro podrobné montážní instrukce a podmínky výroby si naskenujte QR kód
- SK Pre podrobné montážne pokyny a podmienky produktu si môžete skenovať QR kód
- GB For detailed installation instructions and product conditions, scan the QR code
- DE Scannen Sie den QR-Code, um detaillierte Installationsanweisungen und Produktbedingungen zu erhalten
- FR Pour des instructions d'installation détaillées et les conditions du produit, scannez le code QR
- ITA Per istruzioni di installazione dettagliate e condizioni del prodotto, eseguire la scansione del codice QR
- PL Aby uzyskać szczegółowe instrukcje dotyczące instalacji i warunki produktu, zeskanuj kod QR
- SP Para obtener instrucciones detalladas de instalación y condiciones del producto, escanee el código QR
- NL Voor gedetailleerde installatie-instructies en productvoorwaarden, scan de QR-code
- FIN Tarkemmat asennusohjeet ja tuotteen ehdot on tarkistettava QR-koodilla
- HU A részletes telepítési utasítások és a termék feltételei között olvassa el a QR kódot
- SLO Za podrobna navodila za namestitve in pogoje izdelka skenirajte kodo QR
- RU Подробные инструкции по установке и условиям продукта отсканируйте QR-код.

SVC GROUP ©-11-2020

SVC GROUP ©-11/19

e-mail: svc@svcgroup.cz Tel.:+420 491421021 +420 491421022 mob.: +420 603360607





Hyundai i30 + Facelift  
Hyundai i30 Facelift II



02/2017 -> 02/2020  
03/2019 ->



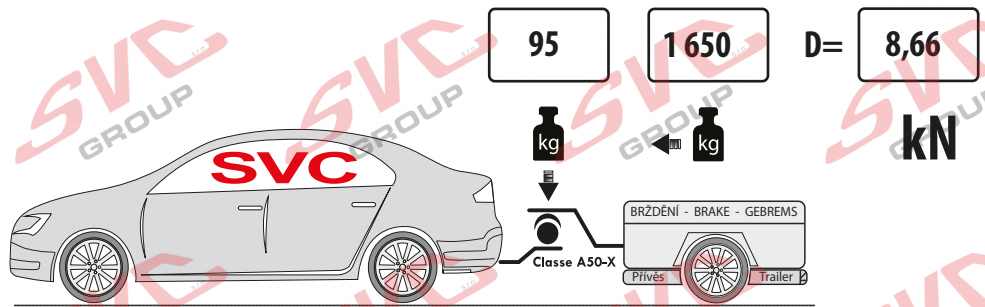
VTZ 001-482



VTZ 002-482

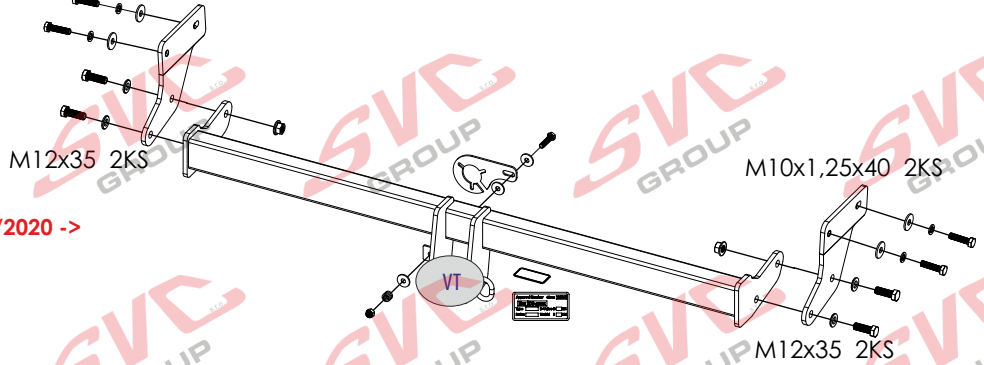


VTZ 003-482



Hyundai i30 a facelift I rok výroby 02/2017 -> 02/2020

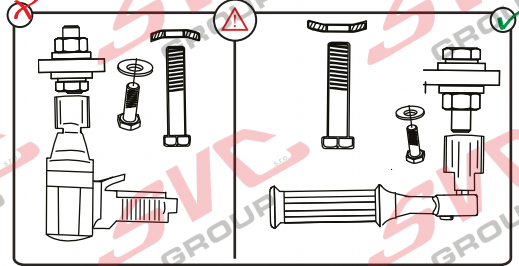
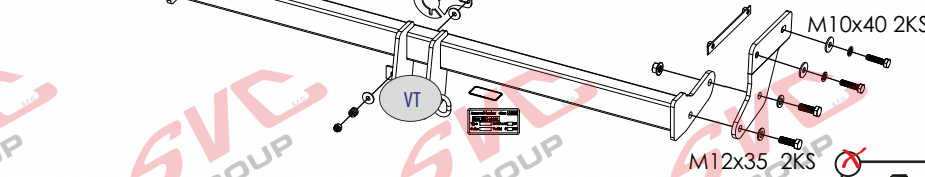
M10x1,25x40 2KS



Hyundai i30 facelift II rok výroby 03/2020 ->

M10x40 2KS

M12x35 2KS

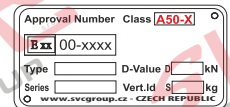


	M12x35	4KS		1xL
	M10x1,25x40	4KS		1xP
	M10x40	4KS		
	Ø10	4KS		
	Ø12	4KS		
	Ø10	4KS		
	M12	4KS		2KS



Homologace EHK 55-R

55R-01-0358



CZ	Informace k provozu / homologaci	NL	Monteringsanvisningar
SK	Informácie na prevádzku / homologáciu	ES	Instrucciones de montaje
EN	Operating / homologation information	FIN	Montage-instructie
DE	Betriebs- / Zulassungsinformationen	SV	Asennusohjeet
HU	Üzemeltetési / homologációs információk	NOR	Drifts- / homologasjonsinformasjon
FR	Informations d'exploitation / homologatio	PL	Informacje dotyczące pracy / homologacji
IT	Informazioni sull'operazione / omologazio	RU	Информация о работе / омологации

SVC GROUP ©-11-2020



SVC GROUP s.r.o.

Průmyslová zóna - 179  
547 01 Náchod-ČR

www.svcgroup.cz  
e-mail: svc@svcgroup.cz

Tel.: +420 491 421 021  
+420 491 421 022  
mob.: +420 603 360 607

QR kódem si stáhnete si rozšířený montážní návod / Mit QR-Code können Sie die erweiterte Montageanleitung herunterladen

SVC GROUP ©- 05/19



Hyundai I30

Hyundai I30 II



02/2017 -&gt;

03/2020 -&gt;

N-1

## CZ Montážní návod

Pro podrobné montážní instrukce a podmínky výrobku si naskenujte QR kód

1. Uvolněte pravý a levý plastový podběh od zadního nárazníku. Odmontujte zadní světlá, nárazník i s jeho výztuhou. Pozor na elektrickou instalaci. Výztuha nárazníku pro ochranu posádky se po montáži na vozidlo vrací. Včetně uložení všech vozíčů upevněných na této výztuze.
2. Namontujte pravý a levý bok tažného zařízení k nosníkům 4 šrouby M10x 1.25x40 přes velkoplošné podložky.  
2\* V případě že na místě úchytných bodů nejsou od výrobce připravené matice, vložte do nosníku dodané příločky s maticemi a použijte šrouby s podložkami M10x35 G10.9)
3. Mezi takto připravené boky namontujte hlavní nosník tažného zařízení 4 šrouby M12x35. Tažné zařízení vyrovnejte a dotáhněte dle utahovacích momentů.
4. Zhotovte výřez nárazníku u modelu 202 upravené středový držák výztuhu a namontujte zpět všechny díly odmontované v bodě č.1.

## EN Installation instructions

For detailed installation instructions and product conditions, scan the QR code

1. Release right and left plastic wheel arches from the rear bumper. Remove rear lights and the bumper with its plastic stiffener. Be careful not to damage the wiring. The bumper reinforcement to protect the crew returns after mounting on the vehicle. Including the mounting of all vehicles mounted on this reinforcement.
2. Install right and left sides of the tow bar to the beams using 4 screws M10x1.25x40 and large-area washers.  
2 \* If nuts are not prepared by the manufacturer at the location of the attachment points, insert the supplied nut attachments into the beam and use screws with washers M10x35 G10.9)
3. With using of 4 screws M12x35 install the main beam of the tow bar between the sides prepared in previous step. Align all the parts of the tow bar and tighten them to prescribed torques.
4. Make a cut-out in the bumper and reinstall all the parts removed within the step 1.

## DE Montageanleitung

Scannen Sie den QR-Code, um detaillierte Installationsanweisungen und Produktbedingungen zu erhalten

1. Den rechten und linken Kunststoffradlauf von der Heckstoßstange lösen. Hecklichter, Stoßstange und deren Strebe ausbauen. Vorsicht vor der elektrischen Installation. Die Stoßstangenverstärkung zum Schutz der Besatzung kehrt nach der Montage am Fahrzeug zurück. Einschließlich der Montage aller an dieser Verstärkung montierten Fahrzeuge.  
2 \* Wenn der Hersteller an der Stelle der Befestigungspunkte keine Muttern vorbereitet, setzen Sie die mitgelieferten Mutterbefestigungen in den Träger ein und verwenden Sie Schrauben mit Unterlegscheiben M10x35 G10.9)
2. Die rechte und linke Seite der Zugeinrichtung an die Träger mit 4 Schrauben M10x 1.25x40 mit großflächigen U-Scheiben montieren.
3. Zwischen die derart vorbereiteten Seitenteile den Hauptträger der Zugeinrichtung mit 4 Schrauben M12x35 montieren. Die Zugeinrichtung ausrichten und entsprechend den Momenten festziehen.
4. Einen Ausschnitt in der Stoßstange herstellen und alle im Punkt 1 ausgebauten Teile wieder einbauen.

## SK Montážny návod

Pre podrobné montážne pokyny a podmienky produktu si môžete skenovať QR kód

1. Uvoľnite pravý a ľavý plastový podbeh od zadného nárazníka. Odmontujte zadné svetlá, nárazník aj s jeho výstuhou. Pozor na elektrickú inštaláciu. Výstuha nárazníka pre ochranu posádky sa po montáži na vozidlo vracia. Vrátane uloženie všetkých vozíčoch upevněných na tejto výstuhe.
2. Namontujte pravý a ľavý bok ťažného zariadenia k nosníkom 4 skrutkami M10x 1.25x40 cez veľkoplošné podložky.  
2 \* V prípade že na mieste úchytných bodov nie sú od výrobcu pripravené matice, vložte do nosníka dodanej príločky s maticami a použijte skrutky s podložkami M10x35 G10.9)
3. Medzi takto pripravené boky namontujte hlavný nosník ťažného zariadenia 4 skrutky M12x35. Ťažné zariadenie vyrovnejte a dotiahnite podľa utahovacích momentov.
4. Zhotovte výřez nárazníka u 2020 upravte výztuhu a namontujte späť všetky diely odmontované v bode č1







Hyundai I30  
Hyundai I30 II



02/2017 ->  
03/2020 ->

N-1

## IT Istruzioni di montaggio per la

Per istruzioni di installazione dettagliate e condizioni del prodotto, eseguire la scansione del codice QR

1. Allentare il copri ruota di plastica destro e sinistro staccandolo dal paraurti posteriore. Smontare i fanali posteriori e il paraurti con il suo rinforzo. Fare attenzione all'installazione elettrica.
2. Montare il lato destro e sinistro del dispositivo di traino ai supporti usando quattro viti M10x1.25x40 e rondelle di grandi dimensioni.
- 2 \* Se i dadi non vengono preparati dal produttore nella posizione dei punti di attacco, inserire gli attacchi dei dadi forniti nella trave e utilizzare viti con rondelle M10x35 G10.9)
3. Tra i lati preparati in questo modo montare il supporto principale del dispositivo di traino usando 4 viti M12x35. Allineare il dispositivo di traino e serrare con le coppie di serraggio prescritte.
4. Fare un intaglio nel paraurti e rimontare tutti i componenti smontati nel punto 1.

## FR Notice de montage

Pour des instructions d'installation détaillées et les conditions du produit, scannez le code QR

1. Desserrer les passages de roue en plastique gauche et droit du pare-chocs arrière. Démontez les feux arrière, le pare-chocs et son renfort. Faire attention à l'installation électrique.
2. Fixer les côtés gauche et droit du dispositif d'attelage aux traverses à l'aide de 4 vis M10x 1.25x40 et de rondelles extra-larges.
- 2 \* Si les écrous ne sont pas préparés par le fabricant à l'emplacement des points de fixation, insérez les attaches d'écrou fournies dans la poutre et utilisez des vis avec rondelles M10x35 G10.9)
3. Placer la traverse principale du dispositif d'attelage entre les côtés ayant été ainsi préparés et la fixer à l'aide de 4 vis M12x35. Aligner le dispositif d'attelage et serrer toutes les vis et écrous aux couples de serrage prescrits.
4. Effectuer une découpe dans le pare-chocs et remettre en place toutes les pièces qui ont été démontées au point 1.

## ES Manual de montaje

Para obtener instrucciones detalladas de instalación y condiciones del producto, escanee el código QR

1. Suelte el paso de rueda derecho e izquierdo del parachoques trasero. Desmonte los faros traseros, el parachoques y su reforzamiento. Tenga cuidado con la instalación eléctrica.
2. Monte el lado derecho e izquierdo del enganche a los tirantes por medio de 4 tornillos M10x 1.25x40 por medio de las arandelas de gran formato.
- 2 \* Si el fabricante no prepara las tuercas en la ubicación de los puntos de fijación, inserte las fijaciones de tuercas suministradas en la viga y utilice tornillos con arandelas M10x35 G10.9)
3. Entre los lados preparados de esa manera monte el tirante general del enganche por medio de 4 tornillos M12x35. Equilibre el enganche y apriete de acuerdo con los esfuerzos de torsión.
4. Haga una hendidura en el parachoques y monte de nuevo todos los componentes desmontados en el punto núm. 1.

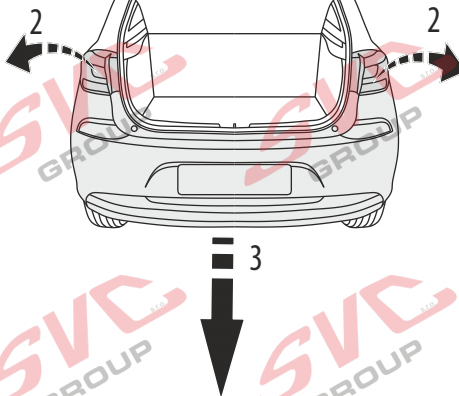
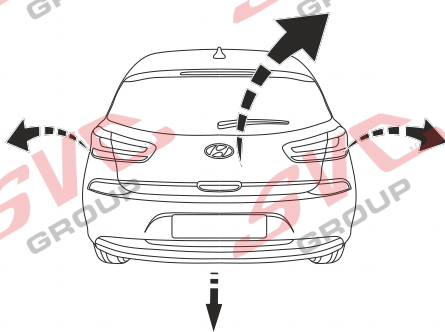
## RU Инструкция по монтажу

Подробные инструкции по установке и условиям продукта отсканируйте QR-код.

1. Отсоедините левую и правую пластиковые надколесные дуги от заднего бампера. Снимите задние фонари, бампер и его усилитель. Осторожно с электропроводкой.
2. Закрепите правый и левый бока фаркопа на балках 4 болтами M10x 1.25x40 с использованием увеличенных шайб.
- 2 \* Если гайки не подготовлены производителем в местах крепления, вставьте прилагаемые гайки в балку и используйте винты с шайбами M10x35 G10.9)
3. Между подготовленными боками закрепите главную балку фаркопа 4 болтами M12x35. Выровняйте фаркоп и затяните в соответствии с предписанными моментами затяжки.
4. Сделайте в бампере вырез и установите обратно все части, демонтированные согласно пункту 1.



1.

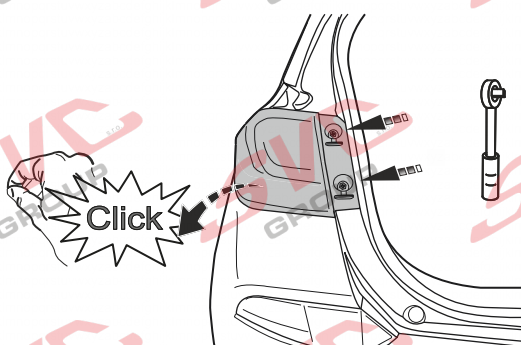
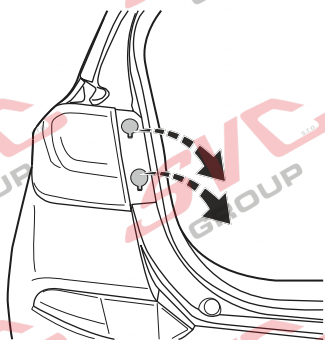


Montážní návod  
Montážny návod  
Installation instructions  
Installationsanleitung  
Instructions d'installation  
Инструкция по установке

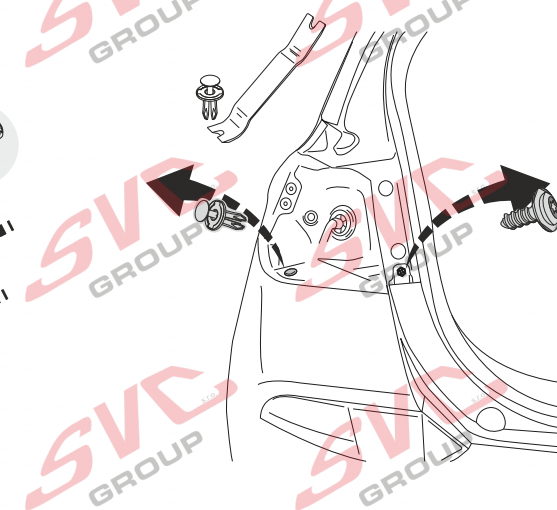
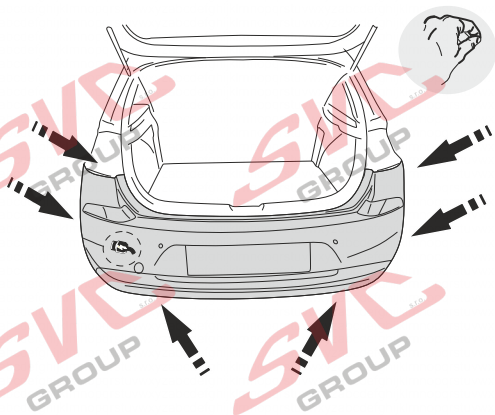


i30  
02/2017->02/2017  
03/2020->

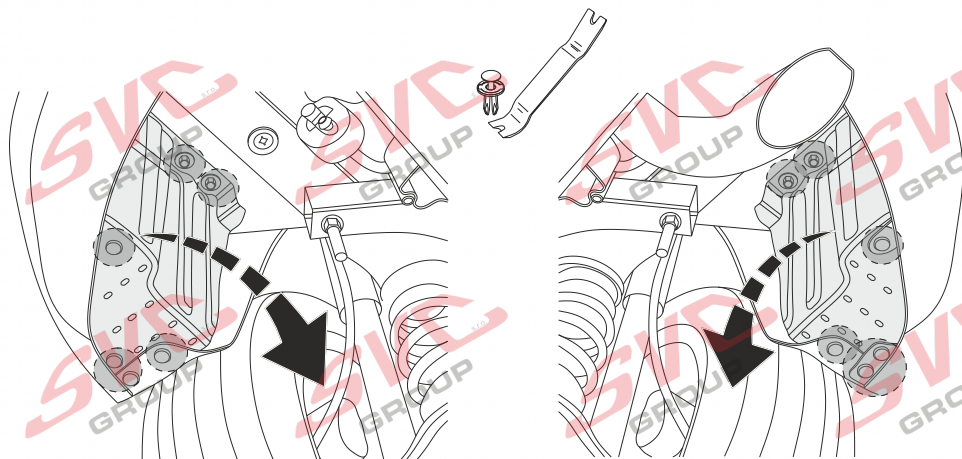
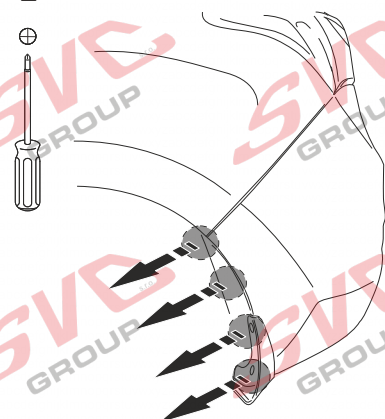
2.



3.



2

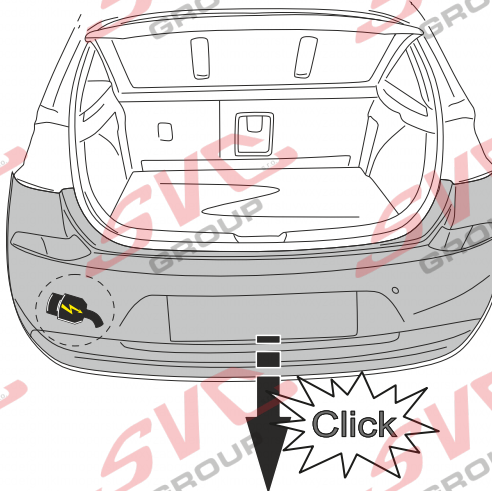
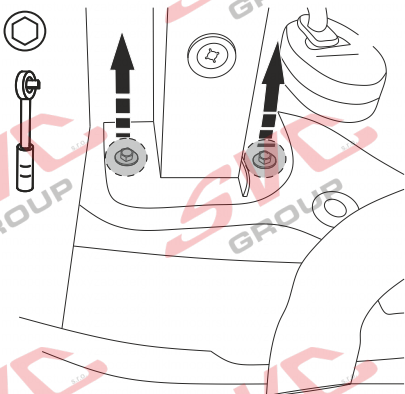




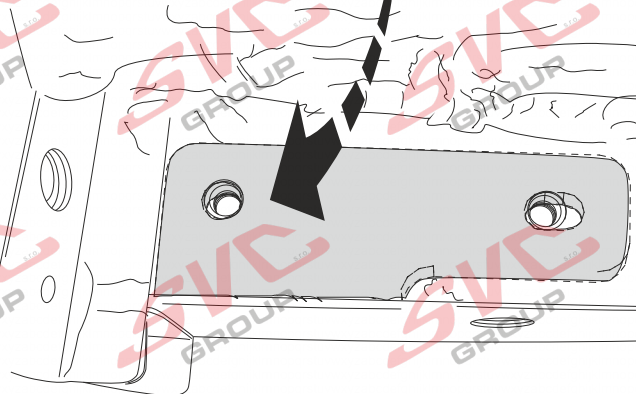
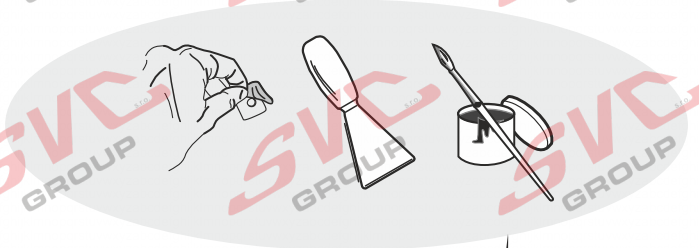
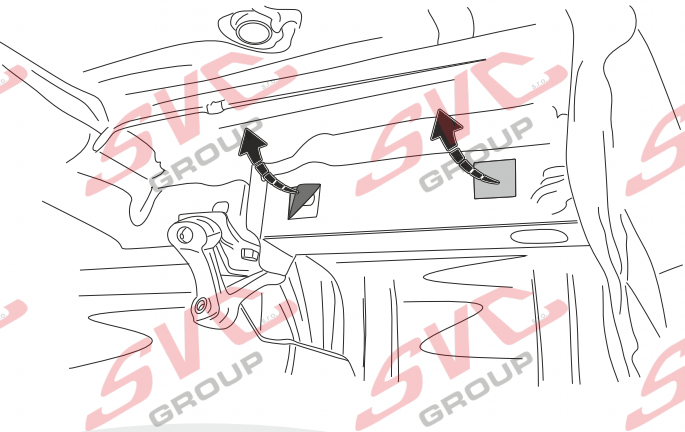
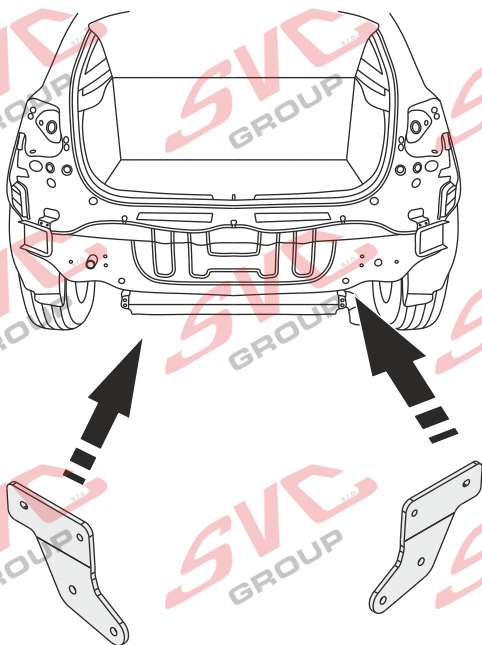
12



i30  
02/2017->02/2020  
03/2020 ->



4.

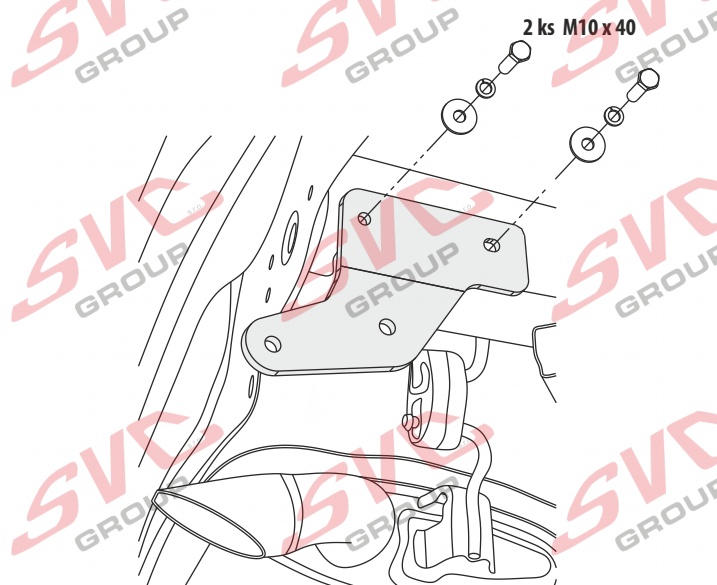
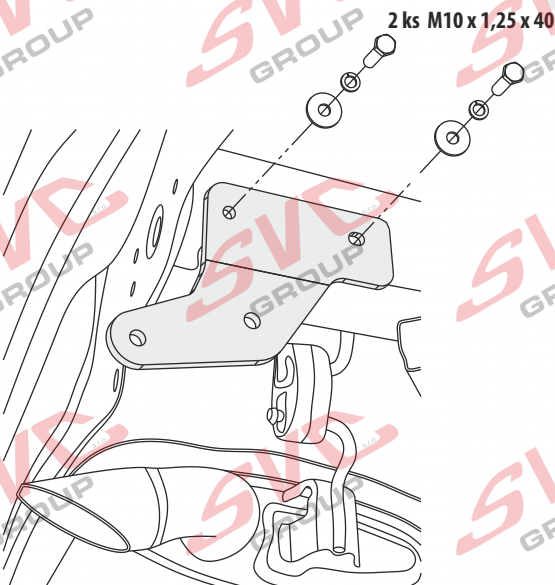
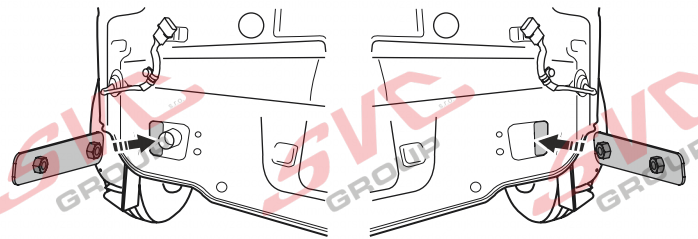
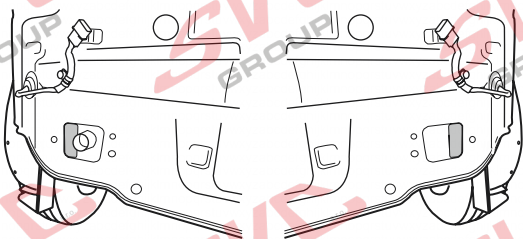
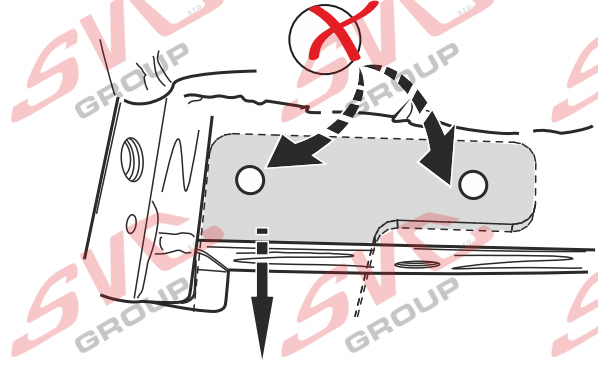
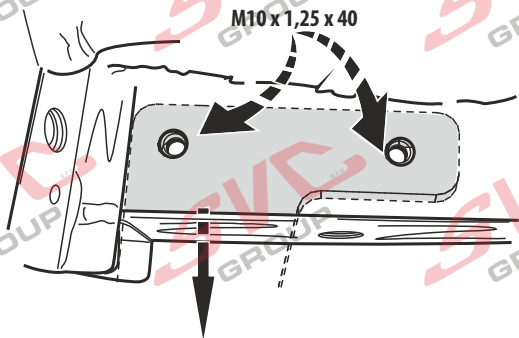
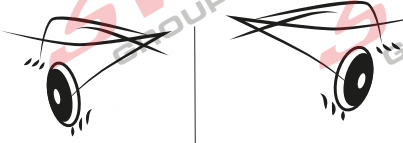




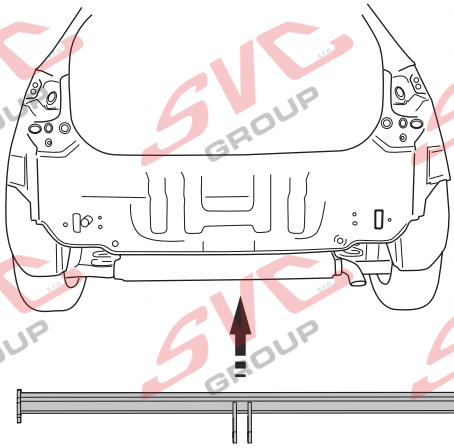
i30 + Facelift  
02/2017->03/2020



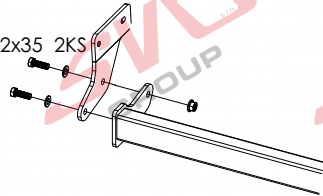
i30 Facelift II  
03/2020->



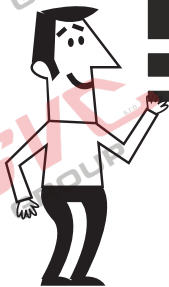
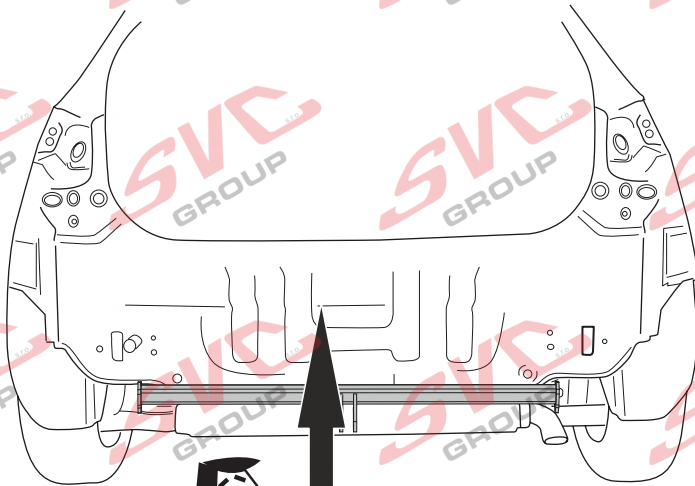
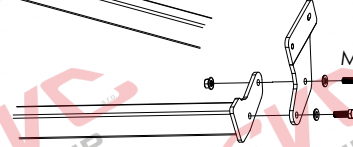




M12x35 2KS



M12x35 2KS

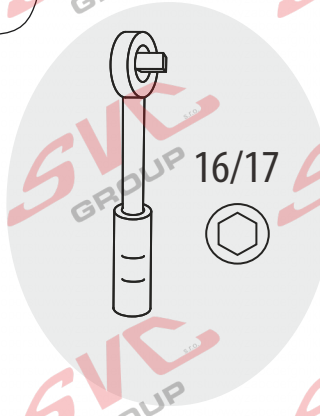


	8,8	10,9	12,9
Pevnost	8,8	10,9	12,9
M6	9,7	14,3	16,1
M8	24,5	35,9	42,0
M10	48,4	71,0	83,0
M12	84,0	123,0	144,0
M14	133,0	196,0	229,0
M16	237,0	307,0	359,0

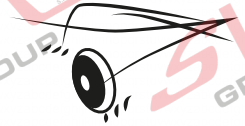
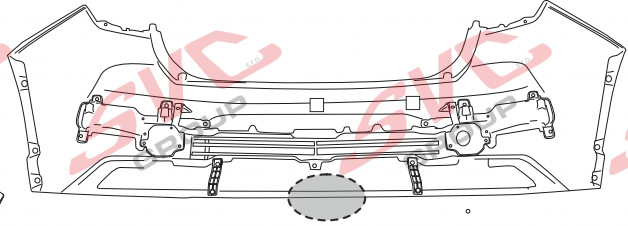
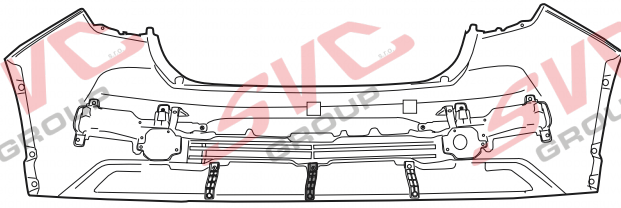
Max -> 1000 km 0 km

Nm

Nm

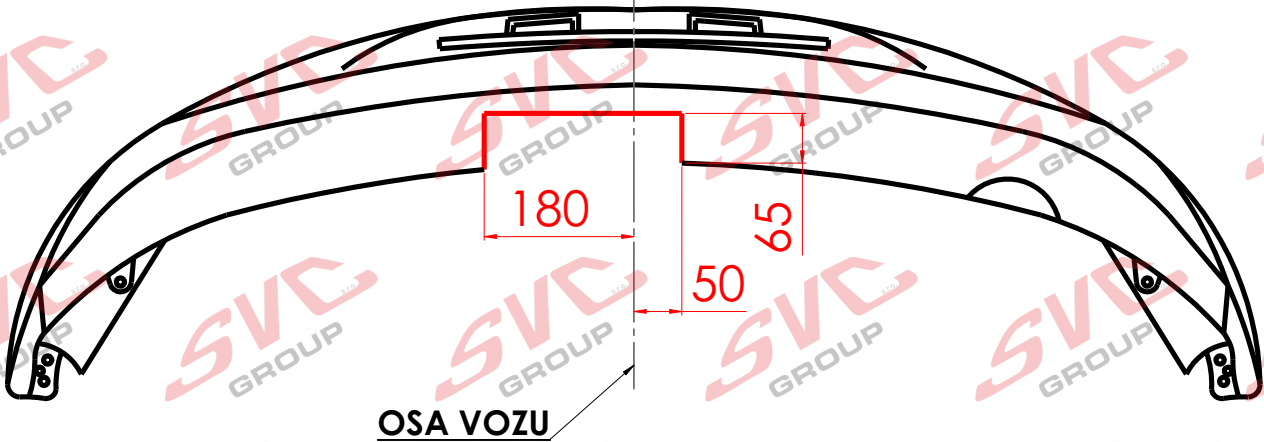


6.



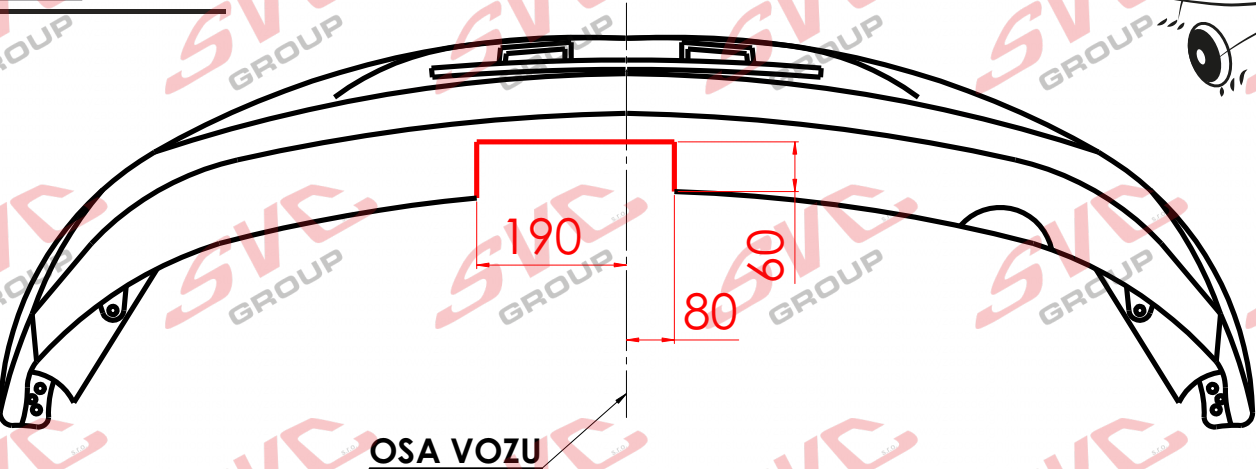
i30 + Facelift  
02/2017->03/2020

Výřez v vodorovné části pod vozem **Výřez není vidět**

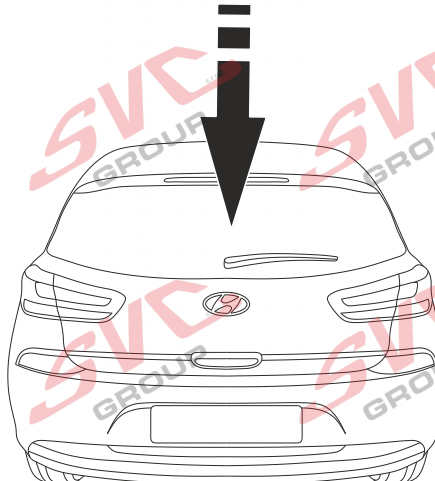
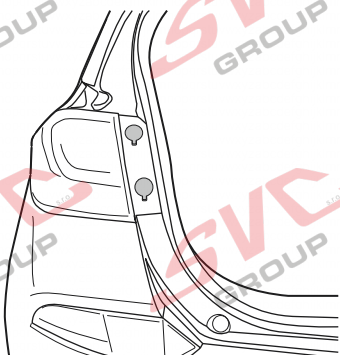
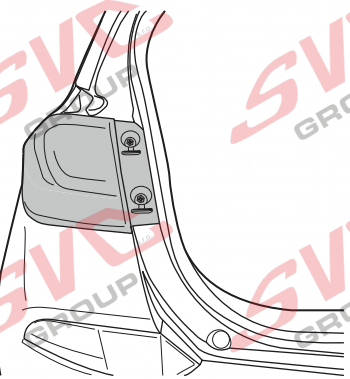
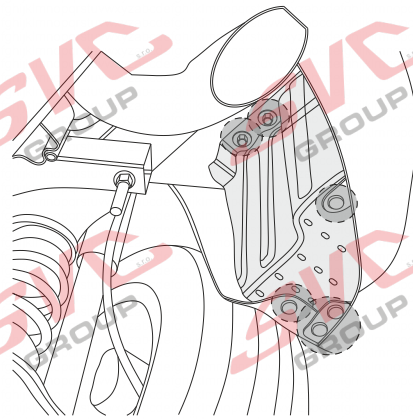
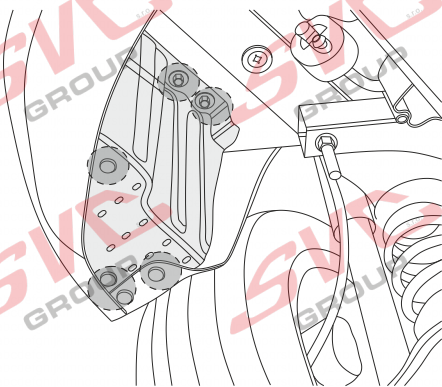
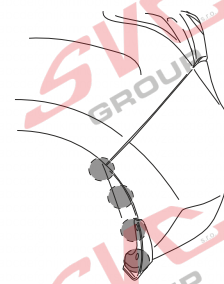
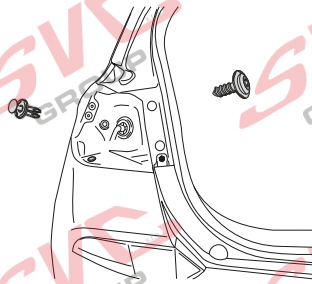
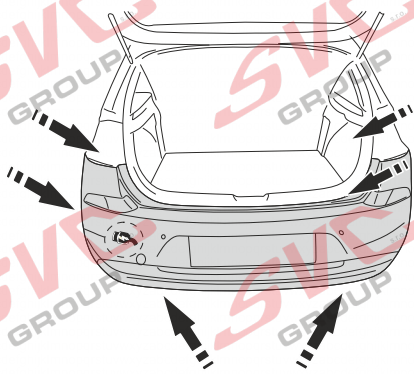
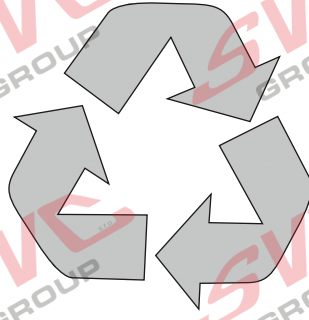
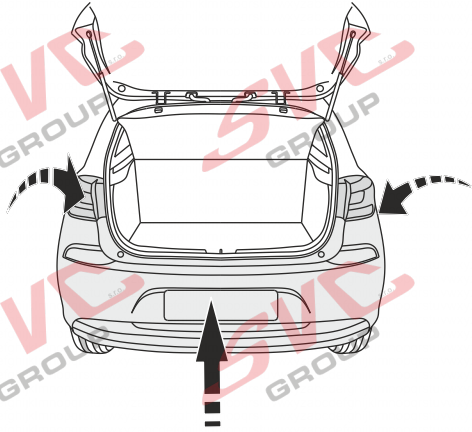


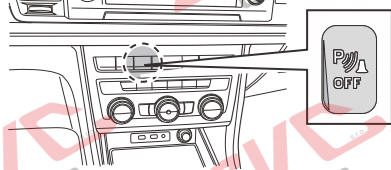
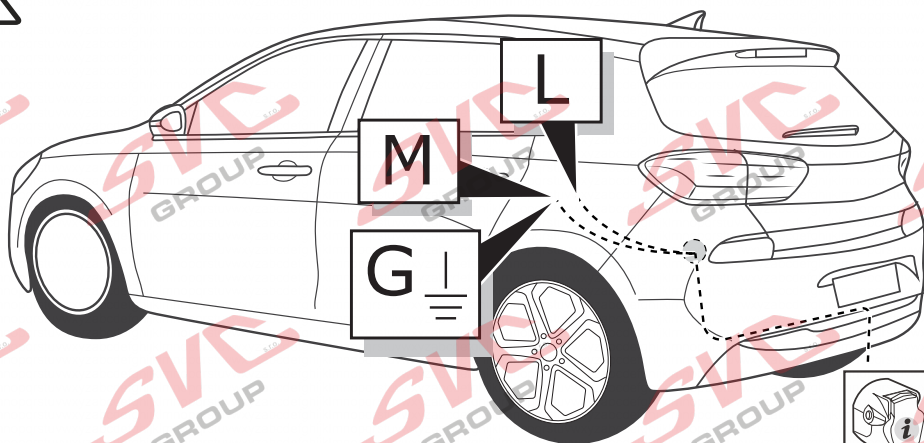
i30 Facelift II  
03/2020 ->

Výřez v vodorovné části pod vozem **Výřez není vidět**







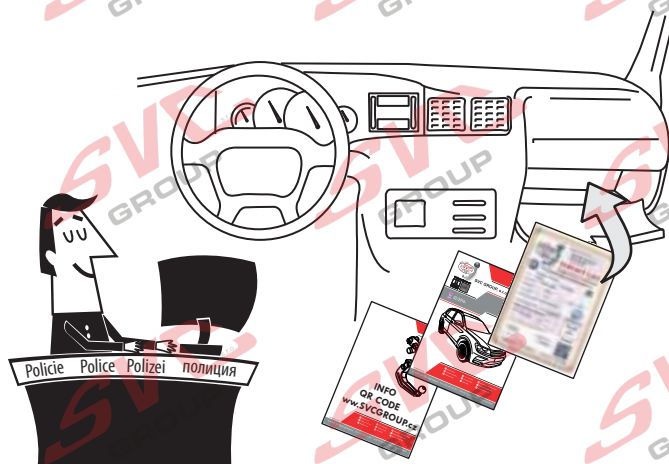
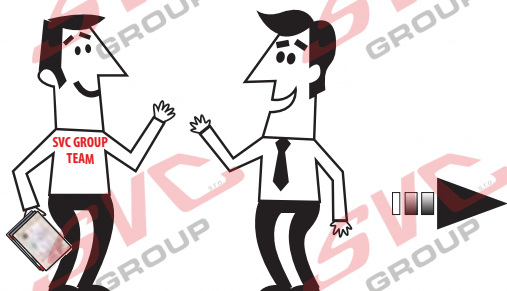


Informace pro odpojování couvacích senzorů PDC pro tažné zařízení

Vypínač pro vypínání couvacích senzorů PCD je umístěn na palubní desce vozu.

Nemusíte tedy pracně na elektro instalaci vozu napojovat odpojování couvacích senzorů PDC a zpětných kamer od elektro přípojky tažných zařízení.

Pokud chcete senzory vypnout, použijte vypínač na palubní desce.



## SVC GROUP

Děkuje za důvěru / Դակույե ձա ծօւերս

Thank you for your trust / Danke Für dein Vertrauen

Merci pour votre conance / Grazie per la tua ducia

Tankewol foar jo fertrouwen / Спасибо за ваше доверие

Registrace / Registrácia

Registration / Registrierung

Inscription / Registrazione

Rekisteröinti / Регистрация





Nevíte si rady? Potřebujete poradit?

# Náš zákaznický servis je vám k dispozici

 +420 491 421 021

 [svc@svcgroup.cz](mailto:svc@svcgroup.cz)



Opravdový specialista a Certifikovaný výrobce tažných zařízení s největším sortimentem v ČR. Rodinná firma s více jak 30letou ověřenou tradicí výroby, prodeje a montáže.

[www.svcgroup.cz](http://www.svcgroup.cz)