

Montážní návod

(Montážny návod, Fitting instruction, Montageanleitung,
Istruzioni di montaggio, Monteringshandledning,
Asennusohje, Instruction de montage,
Montegehandleiding, Инструкция по установке)



Tažné zařízení Fiat 500X Crossover 09/2014->

Ťažné zariadenie
Towbars
Trekhaak
Anhängerkupplung de
Dispositif d'attelage
Equipo de remolque
Sprzęt holowniczy
Hinauslätteet
Буксирное оборудование



výrobce / dodavatel
SVC Group s.r.o.

Odkaz na produkt:

<https://www.svcgroup.cz/tazne-zarizeni-sro-uby-pevny-skoda-rapid-monte-carlo-10-2012-2018-p7283-v960>



www.svcgroup.cz



FIAT 500X + Crossover + 4-WD
07/2014->
JEEP RENEGADE + 4-WD
04/2014->

CZ-Montážní návod
GB-Fitting instruction
DE-Montageanleitung
FR-Notice de montage
RU-Инструкция по монтажу



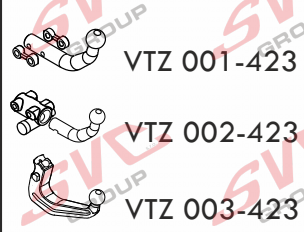
E27 55R 01-0338

D
9,22 kN

S
100Kg

R
1 700 Kg

Classe A50-X



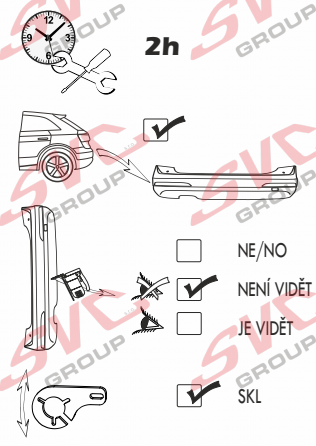
E27 55R 01-0338

CERTIFIKÁT



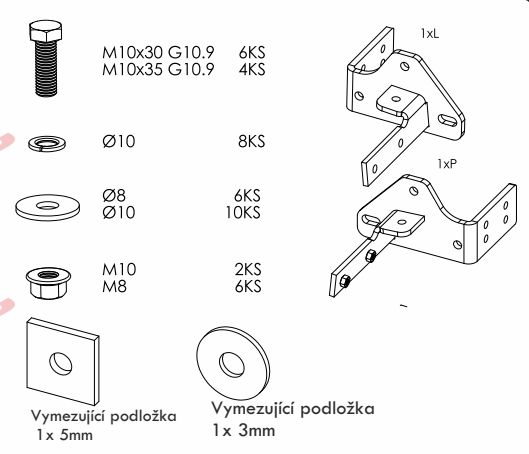
EHK 55 & e94/20

	Nm		
Pevnost	8,8	10,9	12,9
M6	9,7	14,3	16,1
M8	24,5	35,9	42,0
M10	48,4	71,0	83,0
M12	84,0	123,0	144,0
M14	133,0	196,0	229,0
M16	137,0	307,0	359,0

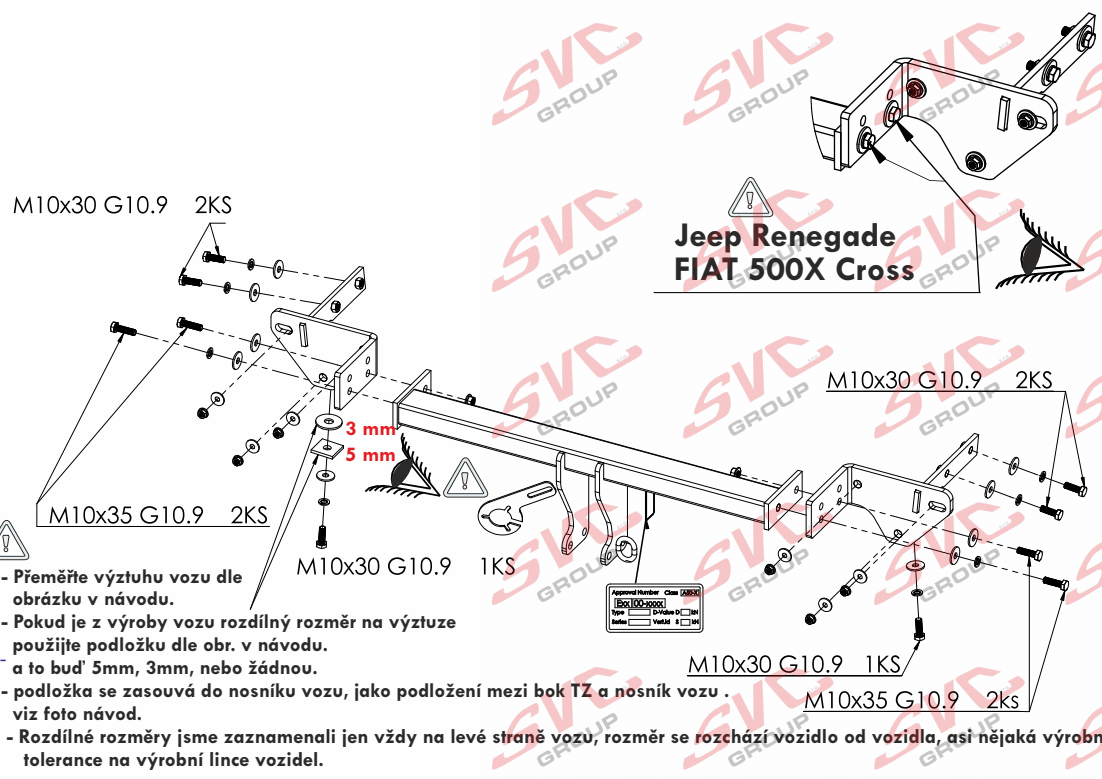


2h

- NE/NO
- NENÍ VIDĚT
- JE VIDĚT
- SKL



SKL-SKLOPNÉ Dlouhé EI- Cam-Bus.



Jeep Renegade
FIAT 500X Cross

- Přeměřte výztuhu vozu dle obrázku v návodu.
- Pokud je z výroby vozu rozdílný rozměr na výztuze použijte podložku dle obr. v návodu. a to buď 5mm, 3mm, nebo žádnou.
- podložka se zasouvá do nosníku vozu, jako podložení mezi bok TZ a nosník vozu.
- viz foto návodu.
- Rozdílné rozměry jsme zaznamenali jen vždy na levé straně vozu, rozměr se rozchází vozidlo od vozidla, asi nějaká výrobní tolerance na výrobní lince vozidel.

Všeobecné pokyny, též viz. typový list:

- Montáž tažného zařízení a el instalace, musí odpovídat požadavku výrobce vozu a příslušného státu kde se výrobek používá.
- Při případném výřezu nárazníku, výrobce tažného zařízení provedl zkoušky na vozidle se standardním nárazníkem na počátku výroby vozidla a neručí za informace k výřezu při případné změně či faceliftu vozu či nárazník.
- 1. V úchytech a spojích tažného zařízení s karosérií musí být karosérie očištěna od měkkých antikorozičních ochranných nátěrů karosérie. Všechny vrtané otvory očistěte od špon a ošetřete antikorozičním přípravkem.
- 2. Použijte dodaný pevnostní spojovací materiál.
- 3. Kulový čep nesmí ze zákona překrývat registrační značku vozu, pokud není připojen přívěsný vozík..
- 4. Zapojení el. instalace tažného zařízení k vozu musí odpovídat příslušným platným normám a požadavkům výrobce vozu (viz. příručka k vozu, či u prodejce vozu). Tažné zařízení je pevnostně zkušeno a homologováno dle předpisu EHK 55 a splňuje tuto normu ES.

General instructions, also see Type certificate:

- The towing device assembly and electric installation must comply with the requirements of the car producer and the particular state where the product is used.
- The coupling device manufacturer has carried out some tests on a car with a standard bumper which was used at the beginning of making a car and so the manufacturer is not liable for information about a possible slot in a bumper in case of changes or a facelift of a car during a car production.
- 1. Clean a car body from soft anticorrosive protection of a car body coat in brackets and joints of a coupling device with a car body. Clean all drilled holes from metal shavings and treat them with antirust agent.
- 2. Use supplied strength joining material.
- 3. A ball pin, according to a law, cannot cover a number plate, if a trailer is not joined.
- 4. Wiring of a coupling device must be up to a standard and car maker requirements. (see a car manual or ask a car seller).
- 5. The coupling device has been physically tested and homologated according to the regulation EHK55 and is up to the EC standard.

Allgemeine Anweisungen siehe auch Typenschein:

- Die Montage der Anhängerkupplung sowie die Elektroinstallation muss den Anforderungen des Fahrzeugherstellers in dem Staat entsprechen, in welchem das Produkt benutzt wird.
- bei einem allfälligen Ausschneiden der Stoss- Stange der Hersteller der Zugsvorrichtung führte Proben an Wagen mit gängigen Stoss- Stangen am Anfang der Wagenherstellung durch und haftet keinesfalls für Informationen bezüglich des Ausschneidens sowie für allfällige Änderungen oder face- Liftings des Wagens oder der Stoss- Stange.
- 1. Bei den Aufhängungen und Verbindungen der Zugsvorrichtung mit der Karosserie muss dieselbe von weichen Rostschutzmitteln gereinigt werden. Reinigen Sie sämtliche gebohrte Öffnungen von Spänen und behandeln diese mit einem Rostschutzmittel.
- 2. Benützen Sie das gelieferte Festigkeits- Verbindungsmaterial.
- 3. Der Kugelbolzen darf von Gesetzes wegen nicht das Kennzeichen des Wagens verdecken, sofern kein Anhänger an den Wagen angehängt ist.
- 4. Der Anschluss der Elektroinstallation der Zugsvorrichtung an den Wagen muss den entsprechenden gültigen Normen und Anforderungen des Wagenherstellers entsprechen (siehe Handbuch zum Wagen, oder beim Verkäufer des Wagens).

Die Zugsvorrichtung wurde in Bezug auf die Festigkeit nach der Vorschrift EHK 55geprüft und genehmigt und erfüllt die ES- Norm.

TYPE:
VTZ 001/2/3-422

SVC GROUP s.r.o. Průmyslová zóna - 179
547 01 Náchod-ČR

www.svcgroup.cz
e-mail: svc@svcgroup.cz

INFO Tel.: +420 491421021, +420 491421022
mob.: +420 603360607

N-1/6

Levá strana
 rozměr = 15mm
 rozměr = 17mm
 rozměr = 20

Použit podložku
 rozměr = 5mm (TIPO)
 rozměr = 3mm (500X)
 bez podložky

Pravá strana
 rozměr = 20mm
 rozměr = 20mm
 rozměr = 20mm



jsou součástí dodávky



FIAT 500X CROSSOVER NORMÁLNÍ NÁRAZNÍK



CS - Montážní návod

1. Odmontujte zadní světlá, nárazník a jeho plechovou výztuhu (tato nebude již zapotřebí). Pozor na el. Instalaci v nárazníku. Ošetřete místa po odmontování plechové výztuhy nárazníku antikorozně.
2. Do pravého nosníku vložte bok tažného zařízení a přichyťte 3 šrouby M10x30 (10.9). Nedotahujte! Též přichyťte k zadnímu čelu vozidla 3 maticemi M8 přes velkoplošné podložky ke stávajícím závitům výztuhy nárazníku.
3. Odměřte výztuhu nárazníku dle obrázku. Pokud je v těchto místech rozptyl 5mm použijte čtvercovou podložku 5mm a tuto uložte do nosníku a poté nasuňte bok tažného zařízení a postupujte jako v bodě č.2. (pokud tento rozptyl není, podložku 5mm nepoužívejte.)
4. Mezi takto připravené boky namontujte hlavní nosník tažného zařízení 4 šrouby M10x35 (10.9). Vyrovnajte tažné zařízení a postupně dotáhněte dle uťahovacích momentů od pravé strany vozidla.
5. Zhotovte výřez nárazníku a poté namontujte zpět všechny díly odmontované v bodě č.1.

DE - Montageanleitung

1. Die Hecklichter, Stoßstange und Blechstrebe ausbauen (diese wird nicht mehr benötigt). Vorsicht auf die el. Installation in der Stoßstange. Die Stellen, an denen die Blechstrebe der Stoßstange angebracht war, mit einem Korrosionsschutzmittel behandeln.
2. In den rechten Träger das Seitenteil der Zueinrichtung einsetzen und mit 3 Schrauben M10x30 (10.9) befestigen Nicht festziehen! Ebenfalls an der Heckwand des Fahrzeugs mit 3 Muttern M8 mit großflächigen U-Scheiben an den vorhandenen Gewinden der Stoßstangenstrebe befestigen.
3. Die Stoßstangenstrebe gem. Abbildung abmessen. Falls auf dieser Stelle eine Streuung 5 mm vorhanden ist, eine viereckige U-Scheibe 5 mm benutzen, diese in den Träger einsetzen und anschließend das Seitenteil der Zueinrichtung aufschieben und gem. Punkt Nr. 2 verfahren. (falls diese Streuung nicht vorhanden ist, die 5 mm U-Scheibe nicht benutzen)
4. Zwischen die derartig vorbereiteten Seitenteile den Hauptträger der Zueinrichtung mit 5 Schrauben M10x35 (10.9) befestigen. Die Zueinrichtung ausrichten und nach und nach entsprechend den Momenten von der rechten Fahrzeugseite aus festziehen.
5. Einen Ausschnitt in der Stoßstange herstellen und anschließend alle im Punkt 1 ausgebauten Teile wieder einbauen.

EN - Installation instructions

1. Remove rear lights, bumper and its sheet stiffener (it is no longer needed). Be careful not to damage the wiring in the bumper. Treat the area of sheet stiffener on the bumper with anticorrosive painting.
2. Slide the side of the tow bar into right beam and fasten it with three M10x30 screws (10.9) Tighten only lightly! Affix it to rear face of the vehicle with using of three M8 nuts through large-area washers to existing threads on the bumper stiffener.
3. Measure the bumper stiffener as shown in the picture. If you find 5mm gap here, you can use square 5mm washer: insert it into the beam and slide on the side of the tow bar as described in the step 2. (if there is no such gap, do not insert the 5mm washer.)
4. With using of four M10x35 screws (10.9) install main beam of the tow bar between the sides prepared in previous step. Align all the parts of the tow bar and tighten them progressively to prescribed torques, proceed from the right side.

Make a cut-out in the bumper and then reinstall all the parts removed within the step 1

FR - Notice de montage

1. Démontez les feux arrière, le pare-chocs et son renfort métallique (vous n'en aurez plus besoin). Attention à l'installation électrique qui se trouve dans le pare-chocs. Appliquez un produit anticorrosion sur les orifices que vous avez mis à jour en retirant le renfort métallique du pare-chocs.
2. Insérez le côté du dispositif d'attelage dans la traverse de droite et le fixer à l'aide de 3 vis M10x30 (10.9). Ne pas serrer les vis ! Fixer également le côté à la face arrière du véhicule, en utilisant 3 écrous M8 et des rondelles extralarges – utiliser les filets existants du renfort du pare-chocs.
3. Mesurer le renfort du pare-chocs comme indiqué sur la figure. S'il y a un jeu de 5 mm à ces endroits, il conviendra d'utiliser une cale carrée de 5 mm que vous placerez sur la traverse avant d'y placer le côté du dispositif d'attelage et de continuer comme indiqué au point 2 (si ce jeu n'est pas déterminé, il ne faudra pas utiliser de cale de 5 mm).
4. Placer la traverse principale du dispositif d'attelage entre les côtés ayant été ainsi préparés et la fixer à l'aide de 4 vis M10x35 (10.9). Aligner le dispositif d'attelage et serrer progressivement les vis aux couples de serrage prescrits. Procéder en partant du côté droit du véhicule.
5. Effectuer une découpe dans le pare-chocs et remettre ensuite en place toutes les pièces qui ont été démontées au point 1.

RU - Инструкция по монтажу

1. Снимите задние фонари, бампер и его усилитель из листовой стали (он больше не потребуется). Осторожно с электропроводкой в бампере. Обработайте места крепления усилителя бампера из листовой стали антикоррозионным средством.
2. В правую балку вставьте бок фаркопа и закрепите 3 болтами M10x30 (10.9). Не затягивайте! Также закрепите усилители бампера на панели задка автомобиля 3 гайками M8 имеющейся резьбе с использованием увеличенных шайб.
3. Измерьте усилитель бампера в соответствии с изображением. Если в этих местах имеется разброс 5 мм, вставьте в бампер квадратную прокладку 5 мм, после чего вставьте бок фаркопа и действуйте согласно п. 2 (если разброс отсутствует, не используйте 5 мм прокладку).
4. Между подготовленными таким образом боками установите главную балку фаркопа и закрепите 4 болтами M10x35 (10.9). Выровняйте фаркоп и постепенно затяните в соответствии с предписанными моментами затяжки, начиная с правой стороны автомобиля.
5. Сделайте вырез в бампере и установите обратно все части, демонтированные согласно п. 1.

IT - Istruzioni di montaggio

1. Smontare i fanali posteriori, il paraurti e il suo rinforzo di lamiera (non sarà più necessario). Fare attenzione all'allacciamento elettrico nel paraurti. Trattare la rispettiva superficie sotto il rinforzo del paraurti smontato con un mezzo anticorrosivo.
2. Inserire nel supporto destro il lato del dispositivo di traino e fissare con 3 viti 10x30 (10.9). Non serrare a fondo! Inoltre fissare i rinforzi del paraurti alla parete posteriore del veicolo, ai filetti esistenti usando 3 dadi M8 e rondelle di grande dimensioni.
3. Misurare il rinforzo del paraurti secondo la figura. In caso di variazione di 5 mm in questi luoghi usare una rondella quadrata di 5 mm e posizionarla nel supporto, quindi inserire il lato del dispositivo di traino e procedere secondo il par. 2. (se questa variazione non è presente, non usare la rondella di 5 mm)
4. Tra i lati preparati in questo modo montare il supporto principale del dispositivo di traino usando 4 viti M10x35 (10.9). Allineare il dispositivo di traino e serrare con le coppie di serraggio prescritte, procedendo dal lato destro del veicolo.
5. Fare un intaglio nel paraurti e rimontare tutti i componenti smontati nel punto 1.

BG - Инструкция за монтаж

1. Демонтирайте задните фарове, бронята и неговото уплътнение (вече няма да е необходимо). Обръщайте внимание на електрическата инсталация в бронята. Обработете местата от демонтираното уплътнение с антикорозионен препарат.
2. В дясната носеща конструкция пхнете страничната част на телешното устройство и фиксирайте с 3 винта M10x30 (10.9). Не затягайте! Също така фиксирайте към задната челна част на автомобила с 3 гайки M8 върху подложки с голяма площ към съществуващата резба на уплътнението на бронята.
3. Измерете уплътнението на бронята според картинката. Ако на тези места разминаването е 5 мм, използвайте квадратна подложка 5 мм и я сложете на носещата конструкция, след това пхнете страничната част на телешното устройство и постъпвайте като в точка 2 (ако няма разминаване, не използвайте подложката 5 мм).
4. Между така подготвените странични части монтирайте главната носеща конструкция с 4 винта M10x35 (10.9). Изравнете телешното устройство и постепенно затягайте според моментите на затягането от дясната страна на автомобила.
5. Направете разрез в бронята и след това монтирайте обратно всички части, демонтирани в т. 1.

ESP - Manual de montaje

1. Desmonte los focos traseros, el parachoques y su refuerzo de chapa (no hará falta más). Cuidado con la instalación eléctrica en el parachoques. Trate con producto anticorrosivo las partes después del desmontaje del refuerzo de chapa del parachoques.
2. Introduzca en el soporte derecho el lado del equipo de tiro sujetándolo con 3 tornillos M10x30 (10.9.) ¡No apriete! Fije también en la frente trasera del vehículo por 3 tuercas M8 a través de arandelas grandes con las roscas existentes del refuerzo del parachoques.
3. Mida el refuerzo del parachoques según la figura. Si en esta parte la distancia 5mm, use la arandela cuadrada de 5mm para colocarla en el soporte y después introduzca el lado del equipo de tiro y proceda igual que se describe en el punto No.2. (si no hay tal distancia, no use la arandela de 5mm.)
4. Monte entre los lados preparados así el soporte principal del equipo de tiro con 4 tornillos M10x35 (10.9). Enderece el equipo de tiro y vaya apretando según los pares de apriete desde el lado derecho del vehículo.
5. Haga un recorte en el parachoques y después vuelva a montar todas las piezas desmontadas según el punto No.1.

FI - Asennusohje

1. Irrota takavalot, pushuri ja sen peltijäkiste (sitä ei enää tarvita). Varo puskurin sähköasennuksia. Käsittele puskurin peltijäkisteeseen alla olevat kohdat ruosteenestoaineella.
2. Aseta vetolaitteen sivuosa oikeanpuoleiseen palkkiin ja kiinnitä se 3 ruuvilla M10x30 (10.9.) Älä kiristä! Kiinnitä se myös 3 mutterilla M8 suuria aluslevyjä käyttäen auton takapäättyyn puskurin jäykisteen kierteisiin.
3. Mittaa puskurin jäykiste kuvan mukaisesti. Jos kyseisissä paikoissa on 5 mm erotus, aseta 5 mm nelialuslevy palkkiin ja aseta sitten vetolaitteen sivuosa ja menettele samalla tavalla kuin kohdassa 2 (ellei erotusta ole, älä käytä 5 mm aluslevyä.)
4. Asenna vetolaitteen pääpalkki näin valmisteltujen sivuosien väliin 4 ruuvilla M10x35 (10.9). Suorista vetolaitte ja kiristä asteittain kiristysmomenttien mukaan auton oikealta puolelta alkaen.
5. Tee puskurin leikkaus ja asenna kaikki kohdassa 1 irrotetut osat takaisin no. 1.

L

SPODNÍ HRANA NÁRAZNÍKU

1:1

P

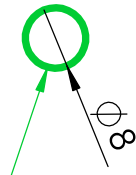
X



X

VIDITELNÁ HRANA NÁRAZNÍKU

ŠROUBEK STŘÍBRNÉHO PLASTU





Nevíte si rady? Potřebujete poradit?

Náš zákaznický servis je vám k dispozici

 +420 491 421 021

 svc@svcgroup.cz



Opravdový specialista a Certifikovaný výrobce tažných zařízení s největším sortimentem v ČR. Rodinná firma s více jak 30letou ověřenou tradicí výroby, prodeje a montáže.

www.svcgroup.cz