

# Montážní návod

(Montážny návod, Fitting instruction, Montageanleitung,  
Istruzioni di montaggio, Monteringshandledning,  
Asennusohje, Instruction de montage,  
Montegehandleiding, Инструкция по установке)



## Tažné zařízení

Ťažné zariadenie  
Towbars  
Trekhaak  
Anhängerkupplung de  
Dispositif d'attelage  
Equipo de remolque  
Sprzęt holowniczy  
Hinauslaitteet  
Буксирное оборудование



výrobce / dodavatel  
**SVC Group s.r.o.**

**Odkaz na produkt:**

<https://www.svcgroup.cz/tazne-zarizeni-sro-uby-pevny-skoda-rapid-monte-carlo-10-20-12-2018-p7283-v960>



[www.svcgroup.cz](http://www.svcgroup.cz)



# MITSUBISHI L 200

2006->

CZ-Montážní návod  
GB-Fitting instruction  
DE-Montageanleitung  
FR-Notice de montage  
RU-Инструкция по монтажу



**D**  
14,72 kN

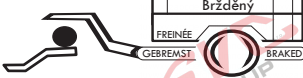


150Kg



3 000 Kg

Classe A50-X

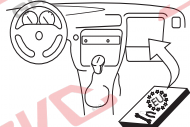


VTZ 001-426

VTZ 002-426

**E27 55R 01-0352**

**CERTIFIKÁT**



EHK 55 & e94/20



**Nm**

Pevnost	8,8	10,9	12,9
M6	9,7	14,3	16,1
M8	24,5	35,9	42,0
M10	48,4	71,0	83,0
M12	84,0	123,0	144,0
M14	133,0	196,0	229,0
M16	137,0	307,0	359,0



M10x1,25x50 4ks  
M12x40 16ks  
M12x50 4ks



Ø10 4ks  
Ø12 4ks



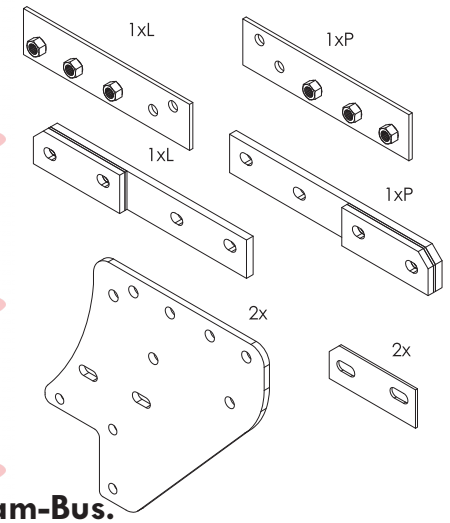
Ø12 20ks



Ø10 4ks  
Ø12 6ks



M12 14ks

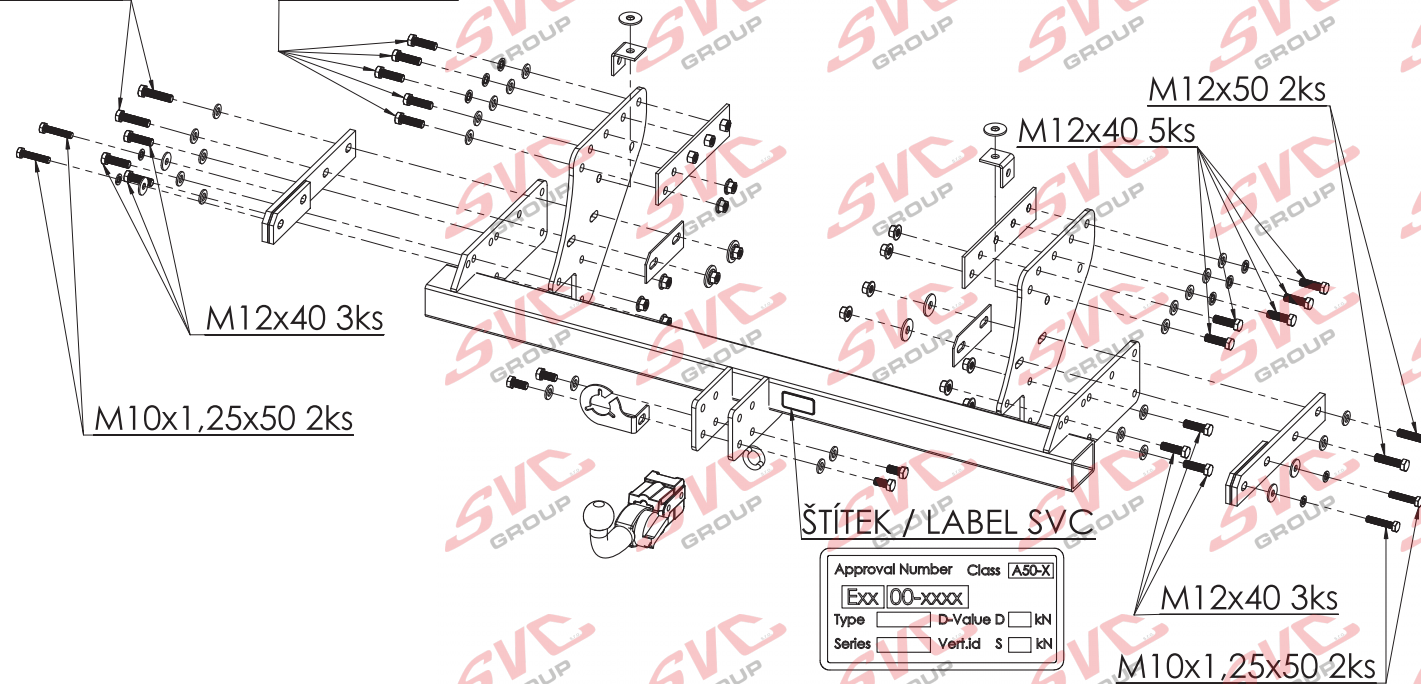


**LEVE NAHORU - Cam-Bus.**

M12x50 2ks

M12x40 5ks

**2h**



M12x40 3ks

M10x1,25x50 2ks

M12x50 2ks

M12x40 5ks

M12x40 3ks

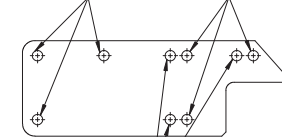
M10x1,25x50 2ks

ŠTÍTEK / LABEL SVC

Approval Number	Class	A50-X
Exx   00-xxxx		
Type	D-Value D	kN
Series	Vert.id	S kN

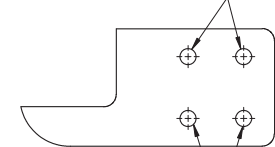
MITSUBISHI L200  
DLOUHÁ VERZE

MITSUBISHI L200 06/2016  
KRÁTKÁ VERZE



MITSUBISHI L200 8/2015->

KRÁTKÁ VERZE



DLOUHÁ VERZE

TYPE:  
VTZ 001/2-426

**SVC GROUP s.r.o.** Průmyslová zóna - 179  
547 01 Náchod-ČR

www.svcgroup.cz  
e-mail: svc@svcgroup.cz

INFO Tel.: +420 491421021, +420 491421022  
mob.: +420 603360607

09/18 © SVC GROUP

**N-1/3**

#### Všeobecné pokyny, též viz. typový list:

CZ

-Montáž tažného zařízení a el instalace, musí odpovídat požadavku výrobce vozu a příslušného státu kde se výrobek používá.  
-Při případném výřezu nárazníku, výrobce tažného zařízení provedl zkoušky na vozidle se standardním nárazníkem na počátku výroby vozidla a neručí za informace k výřezu při případné změně či faceliftu vozu či nárazník.

1. V úchytech a spojích tažného zařízení s karosérií musí být karosérie očištěna od měkkých antikorozních ochran nátřiků karosérie. Všechny vrtané otvory očistěte od špon a ošetřete antikorozním přípravkem.
2. Použijte dodaný pevnostní spojovací materiál.
3. Kulový čep nesmí ze zákona překrývat registrační značku vozu, pokud není připojen přívěsný vozík..
4. Zapojení el. instalace tažného zařízení k vozu musí odpovídat příslušným platným normám a požadavkům výrobce vozu (viz. příručka k vozu, či u prodejce vozu). Tažné zařízení je pevnostně zkoušeno a homologováno dle předpisu EHK 55 a splňuje tuto normu ES.

#### General instructions, also see Type certificate:

GB

-The towing device assembly and electric installation must comply with the requirements of the car producer and the particular state where the product is used.

- The coupling device manufacturer has carried out some tests on a car with a standard bumper which was used at the beginning of making a car and so the manufacturer is not liable for information about a possible slot in a bumper in case of changes or a facelift of a car during a car production.

1. Clean a car body from soft anticorrosive protection of a car body coat in brackets and joints of a coupling device with a car body. Clean all drilled holes from metalshavings and treat them with antirust agent.
2. Use supplied strength joining material.
3. A ball pin, according to a law, cannot cover a number plate, if a trailer is not joined.
4. Wiring of a coupling device must be up to a standard and car maker requirements. (see a car manual or ask a car seller).
5. The coupling device has been physically tested and homologated according to the regulation EHK55 and is up to the EC standard.

#### Allgemeine Anweisungen siehe auch Typenschein:

D

- Die Montage der Anhängerkupplung sowie die Elektroinstallation muss den Anforderungen des Fahrzeugherstellers in dem Staat entsprechen, in welchem das Produkt benutzt wird.

- bei einem allfälligen Ausschneiden der Stoss- Stange der Hersteller der Zugvorrichtung führte Proben an Wagen mit gängigen Stoss- Stangen am Anfang der Wagenherstellung durch und haftet keinesfalls für Informationen bezüglich des Ausschneidens sowie für allfällige Änderungen oder face- Liftings des Wagens oder der Stoss- Stange.

1. Bei den Aufhängungen und Verbindungen der Zugvorrichtung mit der Karosserie muss dieselbe von weichen Rostschutzmitteln gereinigt werden. Reinigen Sie sämtliche gebohrte Öffnungen von Spänen und behandeln diese mit einem Rostschutzmittel.
  2. Benützen Sie das gelieferte Festigkeits- Verbindungsmaterial.
  3. Der Kugelbolzen darf von Gesetzes wegen nicht das Kennzeichen des Wagens verdecken, sofern kein Anhänger an den Wagen angehängt ist.
  4. Der Anschluss der Elektroinstallation der Zugvorrichtung an den Wagen muss den entsprechenden gültigen Normen und Anforderungen des Wagenherstellers entsprechen (siehe Handbuch zum Wagen, oder beim Verkäufer des Wagens).
- Die Zugvorrichtung wurde in Bezug auf die Festigkeit nach der Vorschrift EHK 55geprüft und genehmigt und erfüllt die ES- Norm.

#### **CS Montážní návod**

1. Odmontujte zadní nárazník, stupátko a ochranný rám proti podjetí.(Tento nebude již zapořebí).Pozor na elektrickou přípojku.
2. Namontujte levý a pravý bok tažného zařízení k nosníkům vozidla za pomoci přílošek s maticemi vsunutých do nosníku.
3. K takto připraveným bokům namontujte hlavní nosník tažného zařízení dle obrázků rozlišení typů vozidel.(Zvolte pozici dle daného vozidla.)
4. Poté vyrovnejte tažné zařízení a dotáhněte dle utahovacích momentů. Namontujte zpět nárazník i se stupátkem. Při dlouhé verzi vozu použijte prodlužovací pásovinu se 4 otvory. Krátká verze vozu se montuje na stávající držáky.(Pásky se nepoužívají).Nezapomínejte připojit zpět elektrickou instalaci.
5. Tažný čep namontujte taktéž dle typu vozidla (spodní nebo vrchní otvory.)

#### **EN - Installation instruction**

1. Remove rear bumper, step board and underride guard (it is no longer needed). Be careful not to damage the electrical connector.
2. Install left and right sides of the tow bar to vehicle beams with using of brackets with nuts inserted into the beam.
3. Install main beam of the tow bar between the sides prepared in previous step, see the pictures for different vehicle types (select correct position as per respective type).
4. Then align the tow bar and tighten it to prescribed torques. Reinstall the bumper together with the step board. Use extension strap iron with openings for long vehicle version. In the case of short version, use existing holders (strap iron is not needed). Do not forget to reconnect the wiring.
5. Install the ball hitch also according to vehicle type (lower or upper openings).

#### **BG - Инструкция за монтаж**

1. Демонтирайте задната броня, стъпалото и предпазната рамка срещу подхлъзване (вече няма да ви трябват). Обърнете внимание на електрическото свързване.
2. Монтирайте лявата и дясната странична част на теглещото устройство към носещата конструкция на автомобила с помощта на приставките с гайки, пхнати в носещата конструкция.
3. Към така подготвените странични части монтирайте главното носещо устройство според картинката според типа автомобил (Изберете позиция според съответния автомобил).
4. След това изравнете теглещото устройство и затенете според моментите на затягане. Монтирайте обратно бронята и стъпалото. При дълъг модел на автомобила използвайте удължаваща приставка с 4 отвора. Късият модел на автомобила се монтира на настоящите дръжки (Не се използват други приставки). Не забравяйте да свържете отново електрическата инсталация.
5. Теглещият лост се монтира също според типа автомобил (долен или горен отвор).

#### **DE - Montageanleitung**

1. Die Heckstoßstange, das Trittbrett und den Schutzrahmen gegen das Unterfahren (wird nicht mehr benötigt) ausbauen. Auf den Stromanschluss aufpassen!
2. Die linke und rechte Seite der Zugeinrichtung an die Träger des Fahrzeugs mithilfe der in den Träger eingeschobenen Beilegplatten mit Muttern montieren.
3. An die derart vorbereiteten Seiten den Hauptträger der Zugeinrichtung gem. Abbildungen der Fahrzeugtypunterscheidung montieren (die Position gem. dem jeweiligen Fahrzeugs wählen).
4. Anschließend die Zugeinrichtung ausrichten und mit den entsprechenden Momenten anziehen. Die Stoßstange einschlt. Trittbrett wieder einbauen. Bei der langen Fahrzeugversion den Verlängerungsbandstahl mit 4 Öffnungen verwenden. Die kürzere Version des Fahrzeugs wird an die vorhandenen Halterungen montiert. (der Bandstahl wird nicht verwendet). Nicht vergessen, die elektrische Installation wieder anzuschließen.
5. Den Zugbolzen ebenfalls entsprechend dem Fahrzeugtyp montieren (untere bzw. obere Öffnungen).

#### **IT - Istruzioni di montaggio**

1. Smontare il paraurti posteriore, lo scalino e il dispositivo di protezione anticastro (non sarà più necessario). Fare attenzione all'allacciamento elettrico.
2. Montare il lato sinistro e destro del dispositivo di traino sui supporti del veicolo usando le rondelle con dadi inseriti nello supporto.
3. Ai lati preparati in questo modo montare il supporto principale del dispositivo di traino, v. figure con diversi modelli del veicolo. (Scegliere la posizione secondo il rispettivo modello).
4. Poi allineare il dispositivo di traino e serrare con le coppie di serraggio prescritte. Rimontare il paraurti e lo scalino. In caso di versione lunga del veicolo usare il nastro di allungamento provvisto di 4 fori. La versione corta del veicolo va montata sui supporti esistenti (i nastri non vanno usati). Non dimenticare a rimontare l'installazione elettrica.
5. Anche il perno di traino va montato secondo il modello del veicolo (fori inferiori o superiori).

Nevíte si rady? Potřebujete poradit?

# Náš zákaznický servis je vám k dispozici

 +420 491 421 021

 [svc@svcgroup.cz](mailto:svc@svcgroup.cz)



Opravdový specialista a Certifikovaný výrobce tažných zařízení s největším sortimentem v ČR. Rodinná firma s více jak 30letou ověřenou tradicí výroby, prodeje a montáže.

[www.svcgroup.cz](http://www.svcgroup.cz)