

Montážní návod

(Montážny návod, Fitting instruction, Montageanleitung,
Instruzioni di montaggio, Monteringshandledning,
Asennusohje, Instruction de montage,
Montegehandleiding, Инструкция по установке)



Tažné zařízení

Citroën C4 Picasso 10/2012->05/2018

Ťažné zariadenie
Towbars
Trekhaak
Anhängerkupplung de
Dispositif d'attelage
Equipo de remolque
Sprzęt holowniczy
Hinauslaitteet
Буксирное оборудование



výrobce / dodavatel

SVC Group s.r.o.

Odkaz na produkt:

<https://www.svcgroup.cz/tazne-zarizeni-sro-uby-pevny-skoda-rapid-monte-carlo-10-2012-2018-p7283-v960>



www.svcgroup.cz



Citroen C4 Picasso

Type: B78

10/2012->

Citroen C4 Grand Picasso

Type: B78

06/2013->

Peugeot 308 HB

09/2013->

Peugeot 308 SW vč. Furgon

03/2014->

CZ-Montážní návod
GB-Fitting instruction
DE-Montageanleitung
FR-Notice de montage
RU-Инструкция по монтажу



D
9,71 kN



100 Kg



1 800 Kg

Classe A50-X

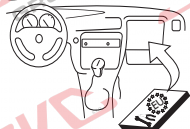


VTZ 001-419

VTZ 002-419

E27 55R 01-0332

CERTIFIKÁT

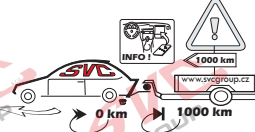


EHK 55 & e94/20

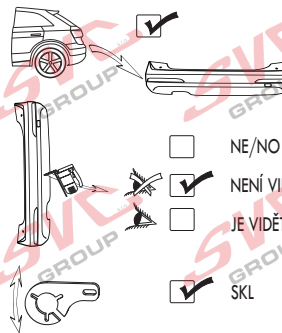


Nm

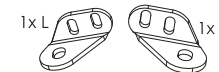
Pevnost	8,8	10,9	12,9
M6	9,7	14,3	16,1
M8	24,5	35,9	42,0
M10	48,4	71,0	83,0
M12	84,0	123,0	144,0
M14	133,0	196,0	229,0
M16	137,0	307,0	359,0



1,30h



M12x40 G10.9 2KS
M12x35 G10.9 2KS
M8x40 G10.9 2KS



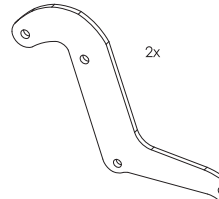
Ø13 4KS



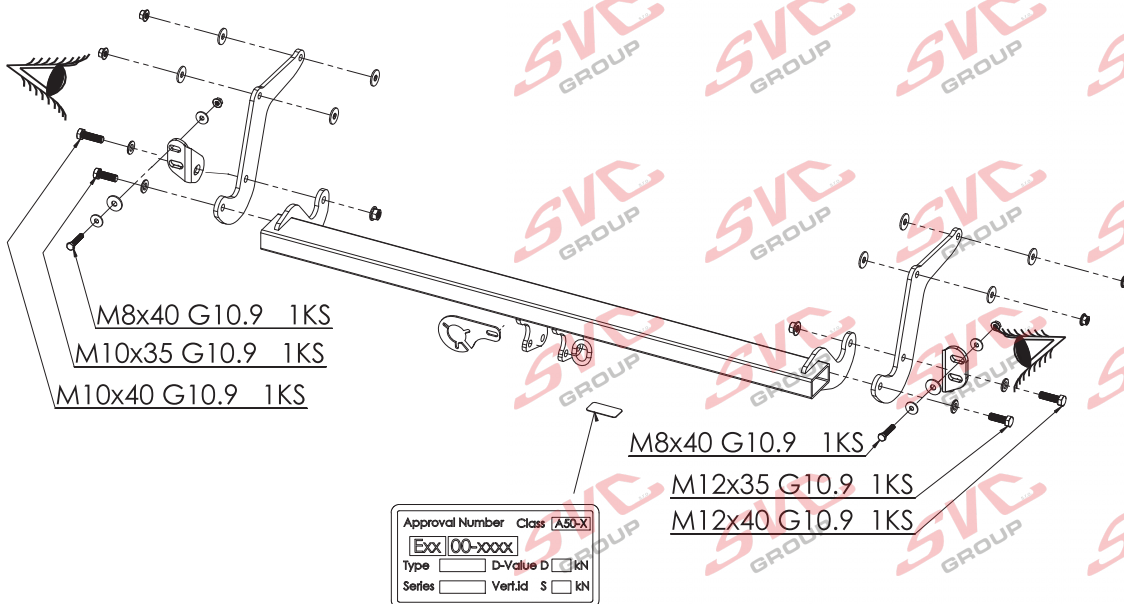
Ø10 10KS
Ø8 4KS



M12 4KS
M10 4KS
M8 2KS



SKL-SKLOPNÉ KRÁTKÉ EI- Cam-Bus.



M8x40 G10.9 1KS

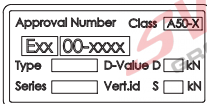
M10x35 G10.9 1KS

M10x40 G10.9 1KS

M8x40 G10.9 1KS

M12x35 G10.9 1KS

M12x40 G10.9 1KS



ŠTÍTEK / LABEL SVC

Všeobecné pokyny, též viz. typový list:

-Montáž tažného zařízení a el instalace, musí odpovídat požadavku výrobce vozu a příslušného státu kde se výrobek používá.

-Při případném výřezu nárazníku, výrobce tažného zařízení provedl zkoušky na vozidle se standardním nárazníkem na počátku výroby vozidla a neručí za informace k výřezu při případné změně či faceliftu vozu či nárazník.

1. V úchytech a spojích tažného zařízení s karosérií musí být karosérie očištěna od měkkých antikoročních ochranných nátěrů karosérie. Všechny vrtané otvory očistěte od špon a ošetřete antikoročním přípravkem.

2. Používejte dodaný pevnostní spojovací materiál.

3. Kulový čep nesmí ze zákona překrývat registrační značku vozu, pokud není připojen přívěsný vozík..

4. Zapojení el. instalace tažného zařízení k vozu musí odpovídat příslušným platným normám a požadavkům výrobce vozu (viz. příručka k vozu, či u prodejce vozu). Tažné zařízení je pevnostně zkušeno a homologováno dle předpisu EHK 55 a splňuje tuto normu ES.

General instructions, also see Type certificate:

-The towing device assembly and electric installation must comply with the requirements of the car producer and the particular state where the product is used.

- The coupling device manufacturer has carried out some tests on a car with a standard bumper which was used at the beginning of making a car and so the manufacturer is not liable for information about a possible slot in a bumper in case of changes or a facelift of a car during a car production.

1. Clean a car body from soft anticorrosive protection of a car body coat in brackets and joints of a coupling device with a car body. Clean all drilled holes from metal shavings and treat them with antirust agent.

2. Use supplied strength joining material.

3. A ball pin, according to a law, cannot cover a number plate, if a trailer is not joined.

4. Wiring of a coupling device must be up to a standard and car maker requirements. (see a car manual or ask a car seller).

5. The coupling device has been physically tested and homologated according to the regulation EHK55 and is up to the EC standard.

Allgemeine Anweisungen siehe auch Typenschein:

- Die Montage der Anhängerkupplung sowie die Elektroinstallation muss den Anforderungen des Fahrzeugherstellers in dem Staat entsprechen, in welchem das Produkt benutzt wird.

- bei einem allfälligen Ausschneiden der Stoss- Stange der Hersteller der Zugsvorrichtung führte Proben an Wagen mit gängigen Stoss- Stangen am Anfang der Wagenherstellung durch und haftet keinesfalls für Informationen bezüglich des Ausschneidens sowie für allfällige Änderungen oder face- Liftings des Wagens oder der Stoss- Stange.

1. Bei den Aufhängungen und Verbindungen der Zugsvorrichtung mit der Karosserie muss dieselbe von weichen Rostschutzmitteln gereinigt werden. Reinigen Sie sämtliche gebohrte Öffnungen von Spänen und behandeln diese mit einem Rostschutzmittel.

2. Benützen Sie das gelieferte Festigkeits- Verbindungsmaterial.

3. Der Kugelbolzen darf von Gesetzes wegen nicht das Kennzeichen des Wagens verdecken, sofern kein Anhänger an den Wagen angehängt ist.

4. Der Anschluss der Elektroinstallation der Zugsvorrichtung an den Wagen muss den entsprechenden gültigen Normen und Anforderungen des Wagenherstellers entsprechen (siehe Handbuch zum Wagen, oder beim Verkäufer des Wagens).

Die Zugsvorrichtung wurde in Bezug auf die Festigkeit nach der Vorschrift EHK 55geprüft und genehmigt und erfüllt die ES- Norm.

TYPE:
VTZ 001/2-419

SVC GROUP s.r.o. Průmyslová zóna - 179
547 01 Náchod-ČR

www.svcgroup.cz
e-mail: svc@svcgroup.cz

INFO Tel.: +420 491421021, +420 491421022
mob.: +420 603360607

09/18@SVCGROUP

N-1/4

CS Montážní návod

1. Odmontujte spodní nelakovaný plastový díl nárazníku (pozor na odpojení parkovacích čidel), spodní díl krycí pod rezervním kolem a uvolněte od spodní levý a pravý podběh.
2. Očistěte případně přetoky v místech udyčení tažného zařízení. Odšroubujte na obou stranách z výztuhy nárazníku spodní venkovní šrouby M8 a na místo nich, našroubujte šrouby M8x40 (10,9) přes velkoplošné podložky. Na druhou stranu nasadte na tento závit dvě podložky M10 velkoplošné (slouží jako distanční). Taktéž nasadte na závit na nosících velkoplošné podložky M10.
3. Na nosníky nasadte na závit levý a pravý bok tažného zařízení a přichyťte matkami M10 přes velkoplošné podložky (Nedotahovat). Nasadte hlavní nosník tažného zařízení a přichyťte 2 šrouby M12x35 (10,9) blíž k čepu a 2 šrouby M12x40 (10,9) společně s příložkami nasazenými na vyčnívající závit M8. Tyto přichyťte matkami M8 přes velkoplošné podložky.
4. Poté tažné zařízení vyrovnejte a dotáhněte dle utahovacích momentů. Zhotovte výřez nárazníku a namontujte zpět všechny díly odmontované v bodě č.1. Odstraňte část plastového spodního krytu a namontujte zpět na vozidlo. Zapojte zpět parkovací čidla.

EN Installation instructions

1. Remove lower, not painted plastic part of the bumper (don't forget to disconnect parking sensors), lower cover under the spare wheel and release left and right wheel arches from below.
2. Clean off possible overflows on the places where the tow bar should be affixed. On both sides, unscrew lower outer M8 screws from bumper stiffener and install M8x40 screws (10,9) with large-area washers instead of them. On the other side, put two large-area M10 washers on this thread (they act as a spacer). Also put large-area M10 washers on the threads on the beams.
3. Slide left and right sides of the tow bar onto the threads of beams and fasten them with M10x35 nuts through large-area washers (tighten only lightly). Attach the main beam of the tow bar and fasten it with two M12x35 (10,9) screws closer to pivot and two M12x40 (10,9) screws together with brackets mounted on protruding M8 threads. Fasten them with M8 nuts and use large area washers.
4. Then, align all the parts of the tow bar and tighten them to prescribed torques. Make a cut-out in the bumper and reinstall all the parts removed within the step 1. Remove the part of plastic lower cover and reinstall it onto the vehicle. Reconnect parking sensors.

FR Notice de montage

1. Démontez la pièce en plastique du pare-chocs qui n'est pas peinte (attention au débranchement des capteurs de stationnement), la pièce de recouvrement inférieure située sous la roue de secours et desserrer ensuite les passages de roues gauche et droit par le bas.
2. Nettoyer les éventuelles bavures qui se trouveraient aux endroits de fixation du dispositif d'attelage. Des deux côtés du renfort du pare-chocs, dévisser les vis extérieures inférieures M8 et les remplacer par des vis M8x40 (10,9) en utilisant des rondelles extralarges. De l'autre côté, placer deux rondelles extralarges M10 sur ce filet (elles serviront de rondelles de distancement). Placer également des rondelles M10 extralarges sur les filets des traverses.
3. Emmancher les côtés droit et gauche du dispositif d'attelage sur les filets des traverses et les fixer ensuite à l'aide d'écrous M10 et de rondelles extralarges (ne pas serrer les écrous). Placer la traverse principale du dispositif et la fixer à l'aide de 2 vis M12x35 (10,9) du côté qui est le plus proche du goujon et à l'aide de 2 vis M12x40 (10,9) qui viendront fixer également les rallonges ayant été placées sur les filets M8 qui sont en saillies. Fixer ensuite les rallonges à l'aide d'écrous M8 et de rondelles extralarges.
4. Aligner ensuite le dispositif d'attelage et serrer toutes les vis et écrous aux couples de serrage prescrits. Effectuer une découpe dans le pare-chocs et remettre en place toutes les pièces qui ont été démontées au point 1. Retirer une partie du cache de protection en plastique inférieur et le remonter sur le véhicule. Raccorder les capteurs de stationnement.

DE Montageanleitung

1. Das untere unlackierte Kunststoffbauteil der Stoßstange (Vorsicht beim Lösen der Parksensoren), die untere Abdeckung unter dem Reserverad ausbauen und von unten den linken und rechten Radlauf lösen.
2. Etwaige Grate an den Befestigungsstellen der Zugeinrichtung beseitigen. Auf beiden Seiten von der Stoßstangenstrebe die unteren außenseitigen Schrauben M8 heraus-schrauben und an deren Stelle Schrauben M8x40 (10,9) mit großflächigen U-Scheiben einschrauben. Auf der anderen Seite auf dieses Gewinde zwei großflächige U-Scheiben aufsetzen (dienen als Abstandhalter). Auf Gewinde der Träger ebenfalls großflächige U-Scheiben M10 aufsetzen.
3. In die Träger die linke und rechte Seite der Zugeinrichtung einsetzen und mit 4 Schrauben M10x35 mit großflächigen U-Scheiben befestigen (nicht festziehen). Den Hauptträger der Zugeinrichtung aufsetzen und mit 2 Schrauben M12x35 (10,9) näher am Bolzen und mit 2 Schrauben M12x40 (10,9) zusammen mit den auf die herausragenden Gewinde M8 aufgesetzten Beilegplatten befestigen. Diese mit Muttern M8 mit großflächigen U-Scheiben befestigen.
4. Anschließend die Zugeinrichtung ausrichten und mit den entsprechenden Momenten anziehen. Einen Ausschnitt in der Stoßstange herstellen und alle im Punkt 1 ausgebauten Teile wieder einbauen. Einen Teil der unteren Kunststoffabdeckung beseitigen und erneut ans Fahrzeug montieren. Die Parksensoren wieder anschließen.

RU Инструкция по монтажу

1. Снимите нижнюю нелакированную пластиковую часть бампера (осторожно с отключением датчиков парковки), нижнюю кроющую часть под запасным колесом и отвинтите снизу левую и правую надколесные дуги.
2. Удалите облой на местах крепления фаркопа. Отвинтите с обеих сторон от усилителя бампера нижние наружные болты M8, и вместо них навинтите болты M8x40 (10,9) с использованием увеличенных шайб. С другой стороны установите на эту резьбу две увеличенные шайбы M10 (они служат в качестве дистанционных колец). Также установите на резьбу на балках увеличенные шайбы M10.
3. На балки установите на резьбу левый и правый бока фаркопа и зафиксируйте гайками M10 с использованием увеличенных шайб (не затягивать). Установите главную балку фаркопа и закрепите 2 болтами M12x35 (10,9) ближе к сцепному шару и 2 болтами M12x40 (10,9) вместе с накладками, установленными на выступающую резьбу M8. Закрепите их гайками M8 с использованием увеличенных шайб.
4. После этого выровняйте фаркоп и затяните в соответствии с предписанными моментами затяжки. Сделайте вырез в бампере и установите обратно все части, демонтированные согласно п. 1. Удалите часть нижней пластиковой крышки и установите обратно на автомобиль. Подключите датчики парковки.

IT Istruzioni di montaggio

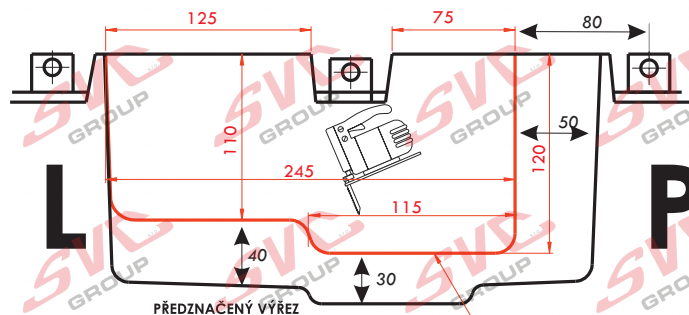
1. Smontare la parte inferiore in plastica, non verniciata del paraurti (fare attenzione a scollegamento dei sensori di parcheggio) e il coperchio inferiore sotto la ruota di scorta e allentare il copriruota sinistro e destro procedendo dal disotto.
2. Allontanare eventuali sbavature nei luoghi di fissaggio del dispositivo di traino. Su ambedue i lati smontare le viti inferiori esterne M8 dal rinforzo del paraurti avvitando invece di esse le viti M8x40 (10,9) tramite le rondelle di grandi dimensioni. Sul lato opposto di questo filetto inserire due rondelle M10 di grandi dimensioni (servono da distanza). Inoltre inserire sui filetti dei supporti le rondelle M10 di grandi dimensioni.
3. Inserire sui supporti, sui filetti il lato sinistro e destro del dispositivo di traino fissandoli con i dadi M10 tramite le rondelle di grandi dimensioni (non serrare a fondo). Inserire il supporto principale del dispositivo di traino e fissare con 2 viti M12x35 (10,9), più vicino al perno, e con 2 viti M12x40 (10,9) insieme alle piastrine inserite sui filetti sporgenti M8. Fissare queste con i dadi M8 usando le rondelle di grandi dimensioni.
4. Poi allineare il dispositivo di traino e serrare con le coppie di serraggio prescritte. Fare un intaglio nel paraurti e rimontare tutti i componenti smontati nel punto 1. Allontanare una parte del coperchio inferiore di plastica e rimontare sul veicolo. Riinserire i sensori di parcheggio.

ESP Manual de montaje

1. Desmonte la pieza inferior plástica no barnizada del parachoques (cuidado con la desconexión de sensores de estacionamiento), la pieza inferior de cubierta debajo de la rueda de reserva, y afloje desde abajo el guardarrueda izquierdo y derecho.
2. Limpie eventuales rebabas en puntos de fijación del equipo de tiro. Desenrosque en los dos lados del refuerzo del parachoques los tornillos exteriores inferiores M8 y en vez de ellos enrosque los tornillos M8x40 (10,9) a través de arandelas grandes. En el otro extremo instale en la rosca dos arandelas grandes M10 (sirven como distanciadoras). También en las roscas en los soportes ponga las arandelas de superficie grande M10.
3. Instale en las roscas en el soporte el lado izquierdo y derecho del equipo de tiro fijándolo con las tuercas M10 a través de arandelas grandes (No apretar). Instale el soporte principal del equipo de tiro fijándolo por 2 tornillos M12x35 (10,9) más cerca al perno y por 2 tornillos M12x40 (10,9) junto con las escuadras instalas en las roscas salientes M8. Fijelas por tuercas M8 a través de arandelas grandes.
4. Después enderece el equipo de tiro y apriete según los pares de apriete. Haga un recorte en el parachoques y monte de vuelta todas las piezas desmontadas en el punto No.1. Quita una parte de la cubierta inferior plástica y vuelva a montarla en el vehículo. Vuelva a conectar los sensores de estacionamiento.

Citroen C4 Picasso
Peugeot 308 HB

VLOŽIT ZE VNITŘI NÁRAZNÍKU
SPODNÍ HRANA NÁRAZNÍKU



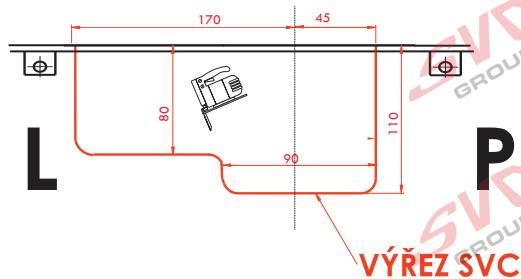
Předznačený výřez výrobce vozu Citroen



VÝŘEZ SVC

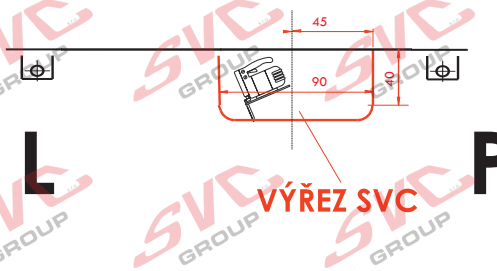
Peugeot 308 Combi (SW)

VLOŽIT ZE VNITŘI NÁRAZNÍKU
SPODNÍ HRANA NÁRAZNÍKU



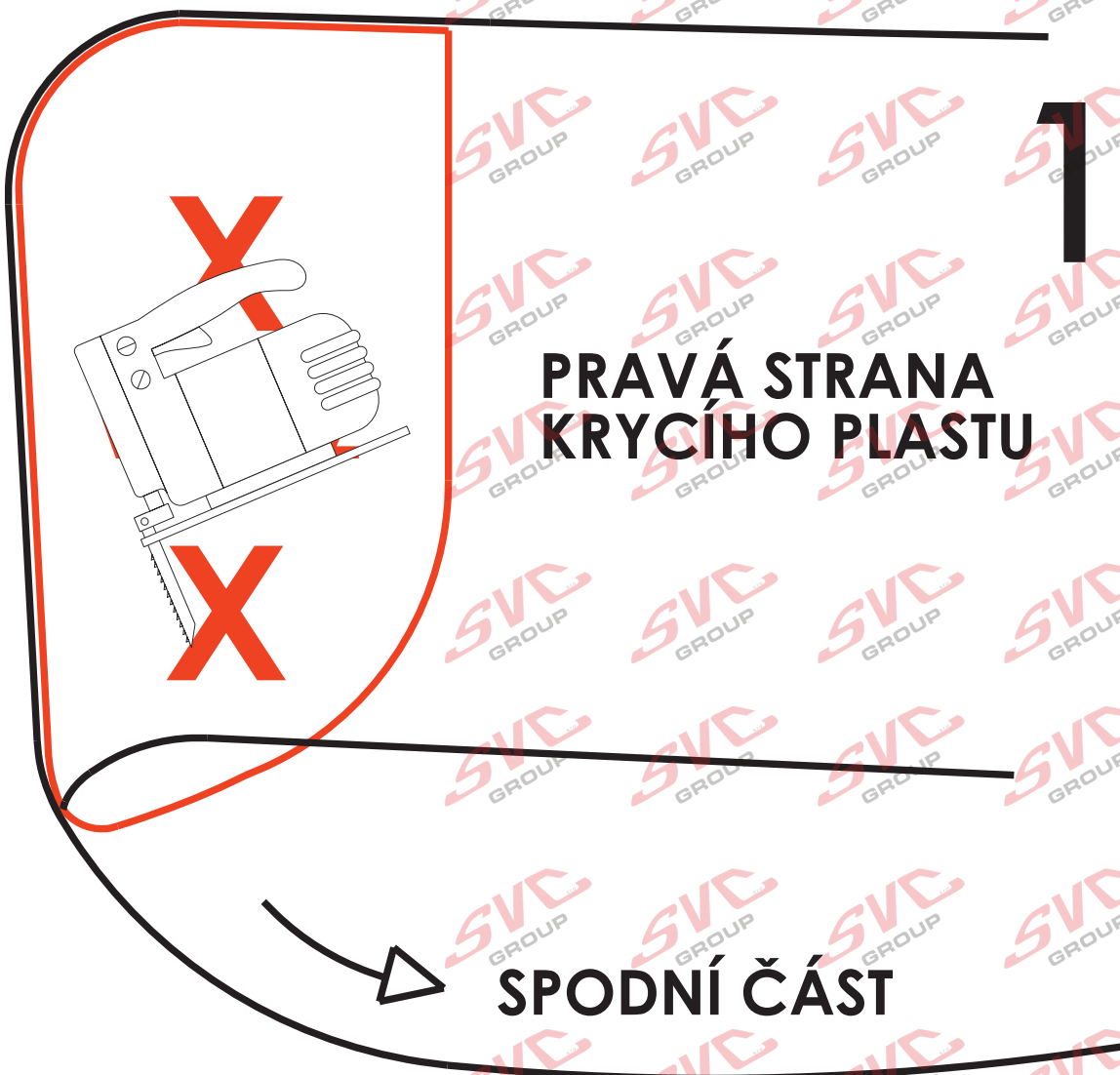
CITROEN GRAND PICASSO

VLOŽIT ZE VNITŘI NÁRAZNÍKU
SPODNÍ HRANA NÁRAZNÍKU



CITROEN C4 PICASSO

SPODNÍ PLAST KRYCÍ



TYPE:

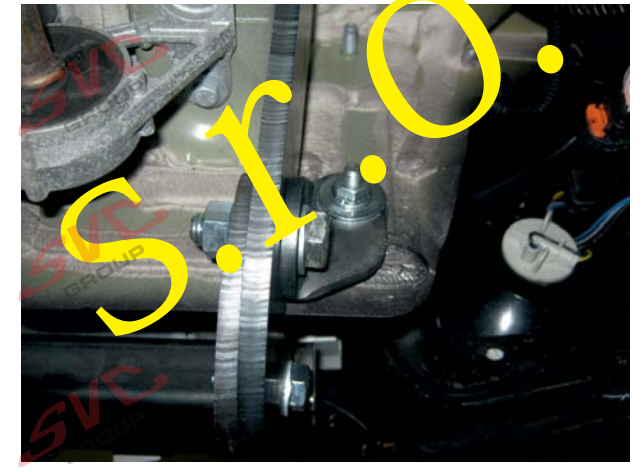
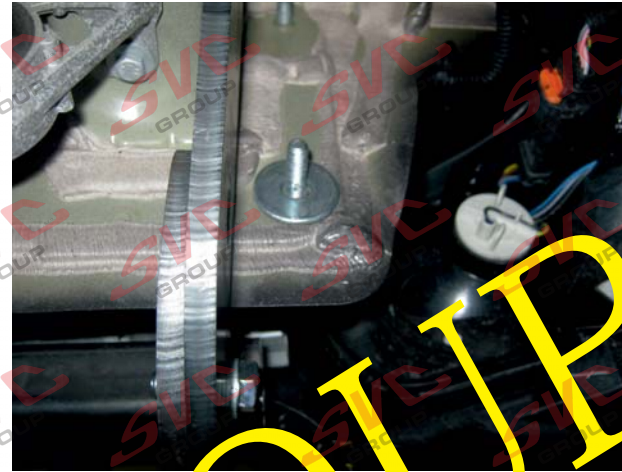
VTZ 001/2-419

SVC GROUP s.r.o. Průmyslová zóna - 179
547 01 Náchod-ČR

www.svcgroup.cz
e-mail: svc@svcgroup.cz

INFO Tel.: +420 491421021, +420 491421022
mob.: +420 603360607

N-3/4



TYPE:

VTZ 001/2-419

SVC GROUP s.r.o. Průmyslová zóna - 179
547 01 Náchod-ČR

www.svcgroup.cz
e-mail: svc@svcgroup.cz

INFO Tel.: +420 491421021, +420 491421022
mob.: +420 603360607

F/M-1

Nevíte si rady? Potřebujete poradit?

Náš zákaznický servis je vám k dispozici

 +420 491 421 021

 svc@svcgroup.cz



Opravdový specialista a Certifikovaný výrobce tažných zařízení s největším sortimentem v ČR. Rodinná firma s více jak 30letou ověřenou tradicí výroby, prodeje a montáže.

www.svcgroup.cz