

Montážní návod

(Montážny návod, Fitting instruction, Montageanleitung,
Istruzioni di montaggio, Monteringshandledning,
Asennusohje, Instruction de montage,
Montagehandleiding, Инструкция по установке)



Tažné zařízení

VOLKSWAGEN Touareg 01/2002->05/2010

Ťažné zariadenie
Towbars
Trekhaak
Anhängerkupplung de
Dispositif d'attelage
Equipo de remolque
Sprzęt holowniczy
Hinauslaitteet
Буксирное оборудование



výrobce / dodavatel

SVC Group s.r.o.


Odkaz na produkt:

<https://www.svcgroup.cz/tazne-zarizeni-sro-uby-pevny-skoda-rapid-monte-carlo-10-2012-2018-p7283-v960>



www.svcgroup.cz



Určeno pro vozidlo/ Designated for a vehicle

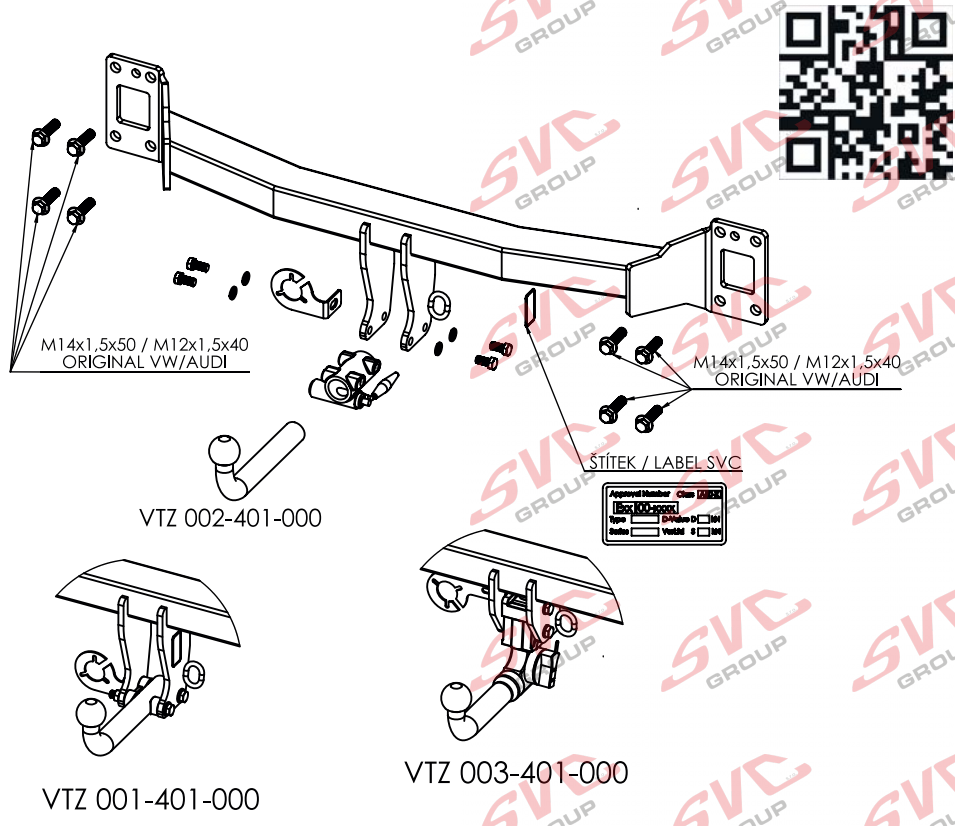
 <p>TAŽNÁ ZAŘÍZENÍ SVC GROUP www.svcgroup.cz</p> <p>TUV 302</p> <p>Montážní návod Fitting instruction Montageanleitung</p> <p>Classe A50-X EHK 55 e94/20 E27 55R 01-0279</p>	<p>AUDI Q7 ☒ 03/2006->08/2015</p> <p>PORSCHE Cayenne ☒ 04/2006-></p> <p>VW TUAREG ☒ 01/2002-></p>	<p>D Hodnota value Wert</p> <p>16,40 kN</p>	<p>3 500kg</p>
	<p>Typ/Type VTZ 001-401 VTZ 002-401 VTZ 003-401</p>	<p>150 kg</p>	



**M14x1,5x50 / M12x1,5x40
ORIGINAL VW AUDI**

Předepsané utahovací momenty:
Specified torque settings :

		
M5	5,9 Nm	6,5 Nm
M6	10,0 Nm	10,5 Nm
M10	49,0 Nm	51,0 Nm
M12	85,0 Nm	87,0 Nm
M14	135,0 Nm	138,0 Nm
M16	210,0 Nm	214,1 Nm



M14x1,5x50 / M12x1,5x40
ORIGINAL VW/AUDI


M14x1,5x50 / M12x1,5x40
ORIGINAL VW/AUDI

ŠTÍTEK / LABEL SVC

VTZ 001-401-000

VTZ 002-401-000

VTZ 003-401-000



Všeobecné pokyny, též viz. typový list:

-Montáž tažného zařízení a el instalace, musí odpovídat požadavku výrobce vozu a příslušného státu kde se výrobek používá. CZ

-Při případném výřezu nárazníku, výrobce tažného zařízení provedl zkoušky na vozidle se standardním nárazníkem na počátku výroby vozidla a neručí za informace k výřezu při případné změně či faceliftu vozu či nárazníku.

1. V úchytech a spojích tažného zařízení s karosérií musí být karosérie očištěna od měkkých antikorozních ochranných nátěrů karosérie. Všechny vrtané otvory očistěte od špíny a ošetřete antikorozním přípravkem.
2. Použijte dodaný pevnostní spojovací materiál.
3. Kulový čep nesmí ze zákona překrývat registrační značku vozu, pokud není připojen přívěsný vozík..
4. Zapojení el. instalace tažného zařízení k vozu musí odpovídat příslušným platným normám a požadavkům výrobce vozu (viz. příručka k vozu, či u prodejce vozu). Tažné zařízení je pevnostně zkoušeno a homologováno dle předpisu EHK 55 a splňuje tuto normu ES.

General instructions, also see Type certificate: GB

-The towing device assembly and electric installation must comply with the requirements of the car producer and the particular state where the product is used.

- The coupling device manufacturer has carried out some tests on a car with a standard bumper which was used at the beginning of making a car and so the manufacturer is not liable for information about a possible slot in a bumper in case of changes or a facelift of a car during a car production.

1. Clean a car body from soft anticorrosive protection of a car body coat in brackets and joints of a coupling device with a car body. Clean all drilled holes from metal shavings and treat them with antirust agent.
2. Use supplied strength joining material.
3. A ball pin, according to a law, cannot cover a number plate, if a trailer is not joined.
4. Wiring of a coupling device must be up to a standard and car maker requirements. (see a car manual or ask a car seller).
5. The coupling device has been physically tested and homologated according to the regulation EHK55 and is up to the EC standard.

Allgemeine Anweisungen siehe auch Typenschein: D

- Die Montage der Anhängerkupplung sowie die Elektroinstallation muss den Anforderungen des Fahrzeugherstellers in dem Staat entsprechen, in welchem das Produkt benutzt wird.

- bei einem allfälligen Ausschneiden der Stoss- Stange der Hersteller der Zugvorrichtung führte Proben an Wagen mit gängigen Stoss- Stangen am Anfang der Wagenherstellung durch und haftet keinesfalls für Informationen bezüglich des Ausschneidens sowie für allfällige Änderungen oder face- Liftings des Wagens oder der Stoss- Stange.

1. Bei den Aufhängungen und Verbindungen der Zugvorrichtung mit der Karosserie muss dieselbe von weichen Rostschutzmitteln gereinigt werden. Reinigen Sie sämtliche gebohrte Öffnungen von Spänen und behandeln diese mit einem Rostschutzmittel.
2. Benützen Sie das gelieferte Festigkeits- Verbindungsmaterial.
3. Der Kugelbolzen darf von Gesetzes wegen nicht das Kennzeichen des Wagens verdecken, sofern kein Anhänger an den Wagen angehängt ist.
4. Der Anschluss der Elektroinstallation der Zugvorrichtung an den Wagen muss den entsprechenden gültigen Normen und Anforderungen des Wagenherstellers entsprechen (siehe Handbuch zum Wagen, oder beim Verkäufer des Wagens). Die Zugvorrichtung wurde in Bezug auf die Festigkeit nach der Vorschrift EHK 55geprüft und genehmigt und erfüllt die ES- Norm.

TYPE:
VTZ 001/2/3-401

SVC GROUP s.r.o.

Průmyslová zóna - 179
547 01 Náchod-ČR

INFO: www.svcgroup.cz
E-mail: svc@svcgroup.cz

Tel.: +420 491421021
mob.: +420 603360607

N1/3

CZ -Montážní návod

1. Odmontujte zadní světla, nárazník a jeho plechovou výztuhu (nebude již zapotřebí).
2. Namontujte hlavní nosník tažného zařízení 8 šrouby (po odmontované výztuze nárazníku) a poté vyrovnejte a dotáhněte dle utahovacích momentů.
3. Zhotovte výřez nárazníku dle typu vozidla a modifikace nárazníku (postupujte individuálně dle nárazníku vozidla).
4. Namontujte zpět všechny díly odmontované v bodě č.1.

EN-Installation instructions

1. Remove rear lights, bumper and its sheet stiffener (it is no longer needed).
2. Mount the main beam of the tow bar with using of 8 screws (dismantled together with bumper stiffener), then align all the parts properly and tighten them to prescribed torques.
3. Make a cut-out in the bumper according to car type and bumper modification (proceed appropriately for bumper type).
4. Reinstall all the parts removed within the step 1.

DE-Montageanleitung

1. Die Hecklichter, Stoßstange und deren Blechverstrebung ausbauen (diese wird nicht mehr benötigt).
2. Den Hauptträger der Zugeinrichtung mit 8 Schrauben (von der ausgebauten Strebe der Stoßstange) montieren und mit den entsprechenden Momenten festziehen.
3. Einen Ausschnitt in der Stoßstange entsprechend Fahrzeugtyp und Modifizierung der Stoßstange herstellen (individuell je nach der Fahrzeugstoßstange vorgehen).
4. Alle im Punkt Nr. 1 ausgebauten Teile wieder einbauen.

IT-Istruzioni di montaggio

1. Smontare i fanali posteriori, il paraurti e il suo rinforzo di lamiera (non sarà più necessario).
2. Montare il supporto principale del dispositivo di traino usando 8 viti (del rinforzo del paraurti smontato); quindi allineare e serrare con le coppie di serraggio prescritte.
3. Fare un intaglio nel paraurti rispettando il tipo del veicolo e la modificazione del paraurti (procedere in modo individuale secondo il paraurti del veicolo).
4. Rimontare tutti i componenti smontati nel punto 1.

FR-Notice de montage

1. Démonter les feux arrière, le pare-chocs et son renfort métallique (vous n'en aurez plus besoin).
2. Installer la traverse principale du dispositif d'attelage à l'aide de 8 vis (à la place du renfort du pare-chocs que vous avez démonté), aligner ensuite le tout et serrer toutes les vis et écrous aux couples de serrage prescrits.
3. Effectuer une découpe dans le pare-chocs en fonction du type de véhicule et modifier le pare-chocs (procéder de manière individuelle en fonction du pare-chocs du véhicule).
4. Remettre en place toutes les pièces qui ont été démontées au point 1.

ES Manual de montaje

1. Desmonte los focos traseros, el parachoques y su reforzamiento de chapa (no hará falta más).
2. Monte el soporte principal del equipo de tiro con 8 tornillos (del reforzamiento desmontado del parachoques), enderece y apriete según los pares de apriete.
3. Haga un recorte del parachoques según el tipo del vehículo y la modificación del parachoques (proceda individualmente según el parachoques del vehículo).
4. Monte de vuelta todas las piezas desmontadas en el punto No.1.

FI-Asemusohje

1. Irrota takavalot, puskuri ja sen peltijäkyste (sitä ei enää tarvita).
2. Asenna vetolaitteen pääpalkki 8 ruuvilla (puskurin irrotetusta jäykistestä) ja sen jälkeen suorista ja kiristä se kiristysmomenttien mukaan.
3. Tee puskuriin leikkaus auton tyyppistä ja puskurin mallista riippuen (menettele yksilöllisesti auton puskurin mukaan).
4. Asenna takaisin kaikki kohdassa 1 irrotetut osat.

RU- Инструкция по монтажу

1. Снимите задние фонари, бампер и его усилитель из листовой стали (он больше не потребуется).
2. Установите главную балку фаркопа с помощью 8 болтов (на место снятого усилителя бампера), после чего выровняйте и затяните в соответствии с предписанными моментами затяжки.
3. Изготовьте вырез в бампере в соответствии с моделью автомобиля и модификацией бампера (действуйте индивидуально в зависимости от бампера автомобиля).
4. Установите обратно все части, демонтированные согласно п. 1.

BG-Упътване за монтаж

1. Демонтирайте задните фарове и бронята и нейния пластмасов опъвач (вече няма да Ви е необходим).
2. Монтирайте главната носеща конструкция с 8 винта (от демонтирания опъвач на бронята) и след това изравнете и затегнете съгласно моментите на затягане.
3. Направете разрез в бронята съгласно типа автомобил и модификацията на бронята (постъпвайте индивидуално съгласно вида броня).
4. Монтирайте обратно всички части, демонтирани в точка 1.

SVC GROUP SVC GROUP SVC GROUP SVC GROUP SVC GROUP SVC GROUP

260

VW TOUAREG / AUDI Q7 001/002/003-401-000

55

VÝŘEZ SVC

1:1

OSA VOZU

100

SPODNÍ HRANA NÁRAZNÍKU

SVC GROUP SVC GROUP SVC GROUP SVC GROUP SVC GROUP SVC GROUP

Nevíte si rady? Potřebujete poradit?

Náš zákaznický servis je vám k dispozici

 +420 491 421 021

 svc@svcgroup.cz



Opravdový specialista a Certifikovaný výrobce tažných zařízení s největším sortimentem v ČR. Rodinná firma s více jak 30letou ověřenou tradicí výroby, prodeje a montáže.

www.svcgroup.cz