

Montážní návod

(Montážny návod, Fitting instruction, Montageanleitung,
Istruzioni di montaggio, Monteringshandledning,
Asennusohje, Instruction de montage,
Montegehandleiding, Инструкция по установке)



Tažné zařízení

Audi A4 Kombi 04/2008->10/2015

Ťažné zariadenie
Towbars
Trekhaak
Anhängerkupplung de
Dispositif d'attelage
Equipo de remolque
Sprzęt holowniczy
Hinauslaitteet
Буксирное оборудование



výrobce / dodavatel

SVC Group s.r.o.



Odkaz na produkt:


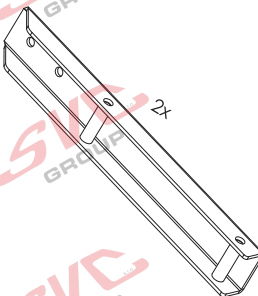






<https://www.svcgroup.cz/tazne-zarizeni-sro-uby-pevny-skoda-rapid-monte-carlo-10-2012-2018-p7283-v960>



www.svcgroup.cz



Určeno pro vozidlo/ Designated for a vehicle

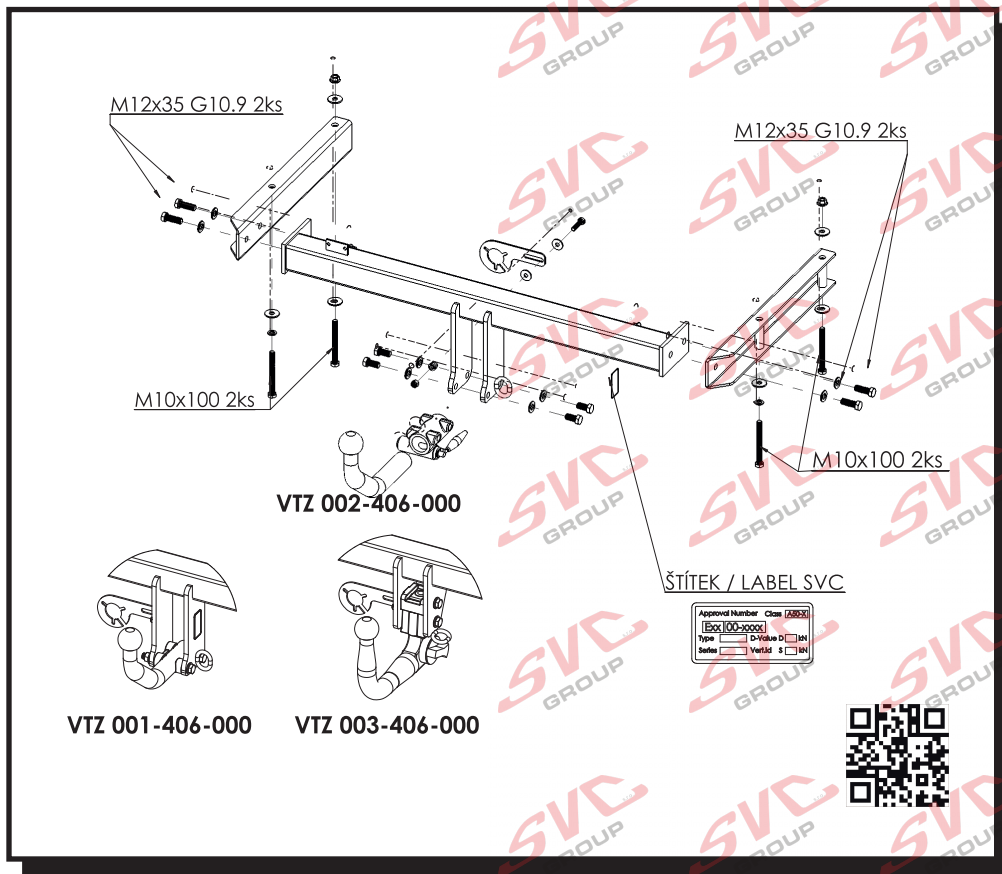
 <p>TAŽNÁ ZARÍZENÍ SVC GROUP www.svcgroup.cz</p> <p>TUV SUD</p>	<p>AUDI A4 / A5 + Quattro+Allroad +S-Line</p> <p>A4 SDN/Limouzine 11/2007-> Combi /Avant+Allroad 04/2008-> Cabrio/Kabriolet 2002->03/2009</p> <p>S4 SDN/Limouzine 11/2007-> Combi /Avant+Allroad 04/2008-> Cabrio/Kabriolet 2002->03/2009</p> <p>A5 Sportback 2009-> Kupé/Coupé 06/2007-> Kabriolet/Cabrio 03/2009-></p> <p>S5 Sportback 09/2009-> Kupé/Coupé 2009-> Kabriolet/Cabrio 03/2009-></p>	 <p>2 500 kg 145 kg</p>	<p>D Hodnota value Wert 11,88 kN</p>

	M10x100	4ks	
	M12x35 G10.9	4ks	
	Ø 10	2ks	
	Ø 12	2ks	
	Ø 12	4ks	
	Ø 10	6ks	
	M10	2ks	
	M12	2ks	

ČEP 11/6004

Předepsané utahovací momenty:
Specified torque settings :

	M5	5,9 Nm		6,5 Nm
	M6	10,0 Nm		10,5 Nm
	M10	49,0 Nm		51,0 Nm
	M12	85,0 Nm		87,0 Nm
	M14	135,0 Nm		138,0 Nm
	M16	210,0 Nm		214,1 Nm



M12x35 G10.9 2ks

M12x35 G10.9 2ks


M10x100 2ks

VTZ 002-406-000

VTZ 001-406-000

VTZ 003-406-000

ŠTÍTEK / LABEL SVC



Všeobecné pokyny, též viz. typový list:

-Montáž tažného zařízení a el instalace, musí odpovídat požadavku výrobce vozu a příslušného státu kde se výrobek používá.

-Při případném výřezu nárazníku, výrobce tažného zařízení provedl zkoušky na vozidle se standardním nárazníkem na počátku výroby vozidla a neručí za informace k výřezu při případné změně či faceliftu vozu či nárazník.

1. V úchytech a spojích tažného zařízení s karosérií musí být karosérie očištěna od měkkých antikorozních ochran nástřiku karosérie. Všechny vrtané otvory očištěte od špon a ošetřete antikorozním přípravkem.
2. Použijte dodaný pevnostní spojovací materiál.
3. Kulový čep nesmí ze zákona překrývat registrační značku vozu, pokud není připojen přívěsný vozík..
4. Zapojení el. instalace tažného zařízení k vozu musí odpovídat příslušným platným normám a požadavkům výrobce vozu (viz. příručka k vozu, či u prodejce vozu). Tažné zařízení je pevnostně zkoušeno a homologováno dle předpisu EHK 55 a splňuje tuto normu ES.

General instructions, also see Type certificate:

-The towing device assembly and electric installation must comply with the requirements of the car producer and the particular state where the product is used.

- The coupling device manufacturer has carried out some tests on a car with a standard bumper which was used at the beginning of making a car and so the manufacturer is not liable for information about a possible slot in a bumper in case of changes or a facelift of a car during a car production.

1. Clean a car body from soft anticorrosive protection of a car body coat in brackets and joints of a coupling device with a car body. Clean all drilled holes from metalshavings and treat them with antirust agent.
2. Use supplied strength joining material.
3. A ball pin, according to a law, cannot cover a number plate, if a trailer is not joined.
4. Wiring of a coupling device must be up to a standard and car maker requirements. (see a car manual or ask a car seller).
5. The coupling device has been physically tested and homologated according to the regulation EHK55 and is up to the EC standard.

Allgemeine Anweisungen siehe auch Typenschein:

- Die Montage der Anhängerkupplung sowie die Elektroinstallation muss den Anforderungen des Fahrzeugherstellers in dem Staat entsprechen, in welchem das Produkt benutzt wird.

- bei einem allfälligen Ausschneiden der Stoss- Stange der Hersteller der Zugvorrichtung führte Proben an Wagen mit gängigen Stoss- Stängen am Anfang der Wagenherstellung durch und haftet keinesfalls für Informationen bezüglich des Ausschneidens sowie für allfällige Änderungen oder face- Liftings des Wagens oder der Stoss- Stange.

1. Bei den Aufhängungen und Verbindungen der Zugvorrichtung mit der Karosserie muss dieselbe von weichen Rostschutzmitteln gereinigt werden. Reinigen Sie sämtliche gebohrte Öffnungen von Spänen und behandeln diese mit einem Rostschutzmittel.
2. Benützen Sie das gelieferte Festigkeits- Verbindungsmaterial.
3. Der Kugelbolzen darf von Gesetzes wegen nicht das Kennzeichen des Wagens verdecken, sofern kein Anhänger an den Wagen angehängt ist.
4. Der Anschluss der Elektroinstallation der Zugvorrichtung an den Wagen muss den entsprechenden gültigen Normen und Anforderungen des Wagenherstellers entsprechen (siehe Handbuch zum Wagen, oder beim Verkäufer des Wagens). Die Zugvorrichtung wurde in Bezug auf die Festigkeit nach der Vorschrift EHK 55geprüft und genehmigt und erfüllt die ES- Norm.

TYPE:
VTZ 001/2/3-406

SVC GROUP s.r.o.

Průmyslová zóna - 179
547 01 Náchod-ČR

INFO: www.svcgroup.cz
E-mail: svc@svcgroup.cz

Tel.: +420 491421021
mob.: +420 603360607

N1/3

CZ - Montážní návod

1. Odmontujte zadní světla, nárazník a jeho kovovou výztuhu (nebude již zapotřebí). Uvolněte výfuk.
2. Do nosníků vsuňte levý a pravý bok tažného zařízení a v zavazadlovém prostoru vsuňte 4 šrouby M10x100 přes velkoplošné podložky do otvorů v podlaze. Na vzdálenější šrouby od zadního čela od spodu přichyťte 2 matice M10 s velkoplošnými podložkami (nedotahovat).
3. Mezi takto připravené boky vsadte hlavní nosník tažného zařízení a přichyťte 4 šrouby M12x35 (10.9). Poté vše vyrovnejte a dotáhněte dle utahovacích momentů.
4. Zhotovte výřez nárazníku dle obrázku a namontujte zpět všechny díly odmontované v bodě č.1

EN - Installation instructions

1. Remove rear lights, bumper and its aluminium stiffener (it is no longer needed). Release the exhaust pipe.
2. Insert left and right sides of the tow bar into beams and insert four M10x100 screws with large-area washers into the openings in the floor of luggage compartment. From below, use two M10 nuts with large-area washers for the screws that are farther from the rear face (tighten only lightly).
3. Insert the main beam of the tow bar between the sides prepared in previous step and fasten it with four M12x35 screws (10.9). Then align all the parts and tighten them to prescribed torques.
4. Make a cut-out in the bumper as shown in the picture and reinstall all the parts removed in the step 1.

DE - Montageanleitung

1. Die Hecklichter, Stoßstange und deren Blechverstrebung ausbauen (diese wird nicht mehr benötigt). Den Auspuff lösen.
2. In die Träger die linke und rechte Seite der Zugeinrichtung einsetzen und im Gepäckraum 4 Schrauben M10x100 mit großflächigen U-Scheiben in die Öffnungen im Boden einsetzen. Auf die entfernteren Schrauben von der Heckseite von unten 2 Muttern M10 mit großflächigen U-Scheiben aufschrauben (nicht festziehen).
3. Zwischen die derartig vorbereiteten Seitenteile den Hauptträger der Zugeinrichtung einsetzen und mit 4 Schrauben M12x35c (10.9) befestigen. Anschließend alles ausrichten und mit den entsprechenden Momenten anziehen.
4. In der Stoßstange einen Ausschnitt gemäß Abbildung herstellen und alle im Punkt 1 ausgebauten Teile wieder einbauen.

RU - Инструкция по монтажу

1. Снимите задние фонари, бампер и его усилитель из листовой стали (в нем больше не будет необходимости). Отпустите выхлопную трубу.
2. Вставьте в балки левый и правый бока фаркопа, а в багажнике вставьте 4 болта M10x100 с использованием шайб большой площади в отверстия в полу. На болты, расположенные дальше от задней стенки, снизу навинтите 2 гайки M10 с использованием шайб большой площади (не затягивать).
3. Между подготовленными таким образом боками вставьте главную балку фаркопа и закрепите 4 болтами M12x35 (10.9). После этого все выровняйте и затяните в соответствии с предписанными моментами затяжки.
4. Сделайте в бампере вырез как указано на рисунке, и установите обратно все части, снятые в соответствии с пунктом 1.

IT Istruzioni di montaggio

1. Smontare i fanali posteriori, il paraurti e il suo rinforzo di metallo (non sarà più necessario). Allentare l'impianto di scarico.
2. Inserire il lato sinistro e destro del dispositivo di traino nei supporti; nel cofano posteriore inserire le 4 viti M10x100 nei fori eseguiti nel pavimento, sempre attraverso le rondelle di grandi dimensioni. Sulle viti più lontane dalla fronte posteriore fissare da sotto i 2 dadi M10 con le rondelle di grandi dimensioni (non serrare a fondo).
3. Tra i lati preparati in questo modo inserire il supporto principale del dispositivo di traino e fissarlo con le 4 viti M12x35 (10.9). Poi allineare tutto e serrare con le coppie di serraggio prescritte.
4. Fare un intaglio nel paraurti, v. figura, e rimontare tutti i componenti smontati nel punto 1.

RU - Инструкция по монтажу

1. Снимите задние фонари, бампер и его усилитель из листовой стали (в нем больше не будет необходимости). Отпустите выхлопную трубу.
2. Вставьте в балки левый и правый бока фаркопа, а в багажнике вставьте 4 болта M10x100 с использованием шайб большой площади в отверстия в полу. На болты, расположенные дальше от задней стенки, снизу навинтите 2 гайки M10 с использованием шайб большой площади (не затягивать).
3. Между подготовленными таким образом боками вставьте главную балку фаркопа и закрепите 4 болтами M12x35 (10.9). После этого все выровняйте и затяните в соответствии с предписанными моментами затяжки.
4. Сделайте в бампере вырез как указано на рисунке, и установите обратно все части, снятые в соответствии с пунктом 1.

FR - Notice de montage

1. Démontez les feux arrière, le pare-chocs et son renfort métallique (vous n'en aurez plus besoin). Desserrer le pot d'échappement.
2. Insérer le côté gauche et droit du dispositif d'attelage dans les traverses et, dans le coffre à bagages, insérer 4 vis M10x100 dans les orifices situés dans le plancher, en les faisant passer au travers de rondelles extra-larges. Par le bas, placer 2 écrous M10 et des rondelles extra-larges sur les vis qui sont les plus éloignées de la face arrière (ne pas serrer les écrous).
3. Introduire la traverse principale du dispositif d'attelage entre les côtés ayant été préparés comme décrit ci-dessus et fixer ensuite la traverse à l'aide de 4 vis M12x35 (10.9). Aligner le tout et serrer les vis et les écrous en fonction des couples de serrage prescrits.
4. Effectuer une découpe dans le pare-chocs comme indiqué sur l'image et remonter toutes les pièces que vous avez démontées lors de l'opération décrite au point 1.

FI - Asennusohje

1. Irrota takavalot, puskuri ja sen metallijäykiste (sitä ei enää tarvita). Irrota pakoputki.
2. Työnnä vetolaitteen vasen ja oikea sivu palkkeihin ja työnnä tavaratilassa 4 ruuvia M10x100 suurikokoisten aluslevyjen läpi lattiassa oleviin reikiin. Aseta takaosasta päin katsottuna kauempana oleviin ruuveihin alapuolelta 2 mutteria M10 suurikokoisilla aluslevyillä (älä kiristä).
3. Aseta vetolaitteen pääpalkki näin valmistettujen sivujen väliin ja kiinnitä se 4 ruuvilla M12x35 (10.9). Suorista sitten kaikki osat ja kiristä kiristysmomenttien mukaan.
4. Tee puskuriin leikkaus kuvan mukaan ja asenna kaikki kohdassa 1 irrotetut osat takaisin.

ESP - Instrucciones de montaje

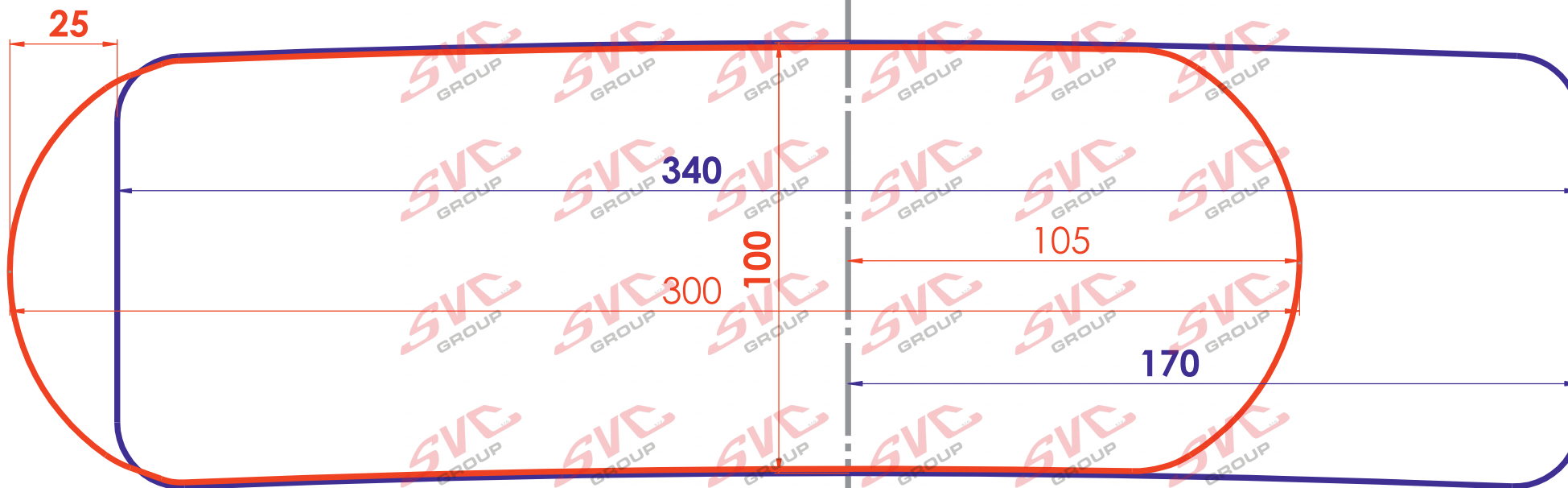
1. Desmonte los focos traseros, el parachoques y su armadura de lata (no se va a necesitar más). Suelte el tubo de escape.
2. En el tirante introduzca el costado izquierdo y derecho del sistema de enganche y en el maletero introduzca 4 tornillos M10x100 por medio de colchonetas de gran formato en las aperturas en el suelo. En los tornillos más lejanos desde la parte trasera desde abajo sujete 2 tuercas M10 con las colchonetas de gran formato (no apretar).
3. Entre los lados preparados de tal modo introduzca el tirante principal del sistema de enganche y sujete por medio de 4 tornillos M12x35 (10.9). Después equilibre todo y apriete según los momentos de apriete.
4. Realice una hendidura en el parachoques y monte de nuevo todas las partes desmontadas en el punto núm. 1.

AUDI A4 COMBI 08->

OSA VOZU

SPODNÍ HRANA NÁRAZNÍKU

VLOŽIT ZE VNITŘ NÁRAZNÍKU



TYPE:

VTZ 001/2/3-406

SVC GROUP s.r.o.

Průmyslová zóna - 179
547 01 Náchod-ČR

INFO: www.svcgroup.cz
E-mail: svc@svcgroup.cz

Tel.: +420 491421021

mob.: +420 603360607

01/15 SVC NROUP ©

N3/3

Nevíte si rady? Potřebujete poradit?

Náš zákaznický servis je vám k dispozici

 +420 491 421 021

 svc@svcgroup.cz



Opravdový specialista a Certifikovaný výrobce tažných zařízení s největším sortimentem v ČR. Rodinná firma s více jak 30letou ověřenou tradicí výroby, prodeje a montáže.

www.svcgroup.cz