

# Montážní návod

(Montážny návod, Fitting instruction, Montageanleitung,  
Istruzioni di montaggio, Monteringshandledning,  
Asennusohje, Instruction de montage,  
Montegehandleiding, Инструкция по установке)



## Tažné zařízení

Kia Soul 02/2014->

Ťažné zariadenie  
Towbars  
Trekhaak  
Anhängerkupplung de  
Dispositif d'attelage  
Equipo de remolque  
Sprzęt holowniczy  
Hinauslaitteet  
Буксирное оборудование



výrobce / dodavatel

**SVC Group s.r.o.**




Odkaz na produkt:

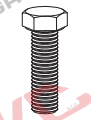
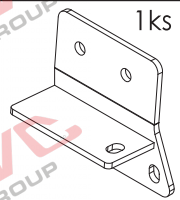


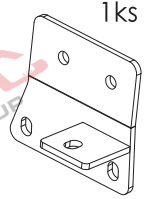

<https://www.svcgroup.cz/tazne-zarizeni-sro-uby-pevny-skoda-rapid-monte-carlo-10-2012-2018-p7283-v960>



[www.svcgroup.cz](http://www.svcgroup.cz)



Určeno pro vozidlo/ Designated for a vehicle

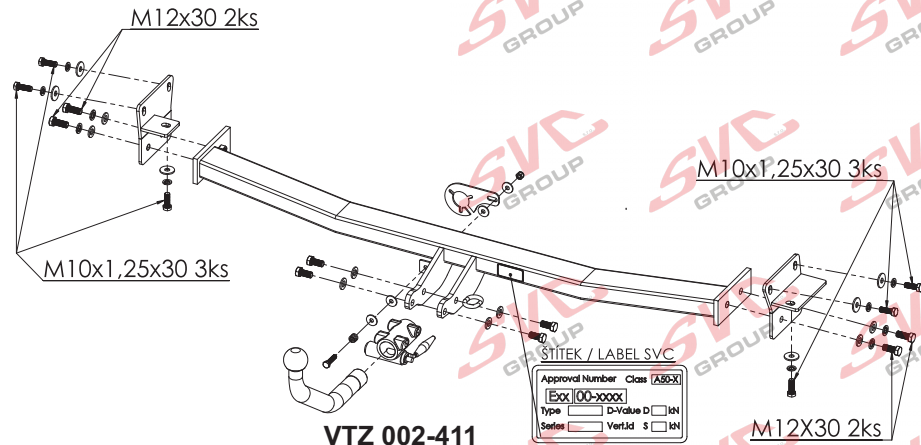
 <p>TAŽNÁ ZARÍZENÍ <b>SVC</b> GROUP www.svcgroup.cz</p> <p>TUV 302</p> <p>Montážní návod Fitting instruction Montageanleitung</p> <p>Classe A50-X</p> <p>EHK 55 e94/20 E27 55R 01-0297</p>	<p><b>KIA SOUL</b></p> <p>Ne elektrovozidlo</p>	<p><b>D</b></p> <p>Hodnota value Wert <b>7,73 kN</b></p> <p><b>1400 kg</b></p>	
	<p>02/2014-&gt;</p>	<p>Typ/Type <b>VTZ 001-411</b> <b>VTZ 002-411</b></p>	

	M12x30 M10x1,25x30	4ks 6ks		1ks
	Ø10	4ks		
	Ø12	4ks		1ks
	Ø12 Ø10	4ks 6ks		

**VT09A  
Cam-Bus**

**Předepsané utahovací momenty:**  
Specified torque settings :

		
M5	5,9 Nm	6,5 Nm
M6	10,0 Nm	10,5 Nm
M10	49,0 Nm	51,0 Nm
M12	85,0 Nm	87,0 Nm
M14	135,0 Nm	138,0 Nm
M16	210,0 Nm	214,1 Nm




M12x30 2ks

M10x1,25x30 3ks

M12x30 2ks

VTZ 002-411

VTZ 001-411



**Všeobecné pokyny, též viz. typový list:**

- Montáž tažného zařízení a el instalace, musí odpovídat požadavku výrobce vozu a příslušného státu kde se výrobek používá.
- Při případném výřezu nárazníku, výrobce tažného zařízení provedl zkoušky na vozidle se standardním nárazníkem na počátku výroby vozidla a neručí za informace k výřezu při případné změně či faceliftu vozu či nárazník.

1. V úchytech a spojích tažného zařízení s karosérií musí být karosérie očištěna od měkkých antikorozních ochranných nátěrů karosérie. Všechny vrtané otvory očištěte od špíny a ošetřete antikorozním přípravkem.
2. Použijte dodaný pevnostní spojovací materiál.
3. Kulový čep nesmí ze zákona překrývat registrační značku vozu, pokud není připojen přívěsný vozík..
4. Zapojení el. instalace tažného zařízení k vozu musí odpovídat příslušným platným normám a požadavkům výrobce vozu (viz. příručka k vozu, či u prodejce vozu). Tažné zařízení je pevnostně zkušeno a homologováno dle předpisu EHK 55 a splňuje tuto normu ES.

**General instructions, also see Type certificate:**

- The towing device assembly and electric installation must comply with the requirements of the car producer and the particular state where the product is used.
- The coupling device manufacturer has carried out some tests on a car with a standard bumper which was used at the beginning of making a car and so the manufacturer is not liable for information about a possible slot in a bumper in case of changes or a facelift of a car during a car production.

1. Clean a car body from soft anticorrosive protection of a car body coat in brackets and joints of a coupling device with a car body. Clean all drilled holes from metalshavings and treat them with antirust agent.
2. Use supplied strength joining material.
3. A ball pin, according to a law, cannot cover a number plate, if a trailer is not joined.
4. Wiring of a coupling device must be up to a standard and car maker requirements. (see a car manual or ask a car seller).
5. The coupling device has been physically tested and homologated according to the regulation EHK55 and is up to the EC standard.

**Allgemeine Anweisungen siehe auch Typenschein:**

- Die Montage der Anhängerkupplung sowie die Elektroinstallation muss den Anforderungen des Fahrzeugherstellers in dem Staat entsprechen, in welchem das Produkt benutzt wird.
- bei einem allfälligen Ausschneiden der Stoss- Stange der Hersteller der Zugvorrichtung führte Proben an Wagen mit gängigen Stoss- Stängen am Anfang der Wagenherstellung durch und haftet keinesfalls für Informationen bezüglich des Ausschneidens sowie für allfällige Änderungen oder face- Liftings des Wagens oder der Stoss- Stange.

1. Bei den Aufhängungen und Verbindungen der Zugvorrichtung mit der Karosserie muss dieselbe von weichen Rostschutzmitteln gereinigt werden. Reinigen Sie sämtliche gebohrte Öffnungen von Spänen und behandeln diese mit einem Rostschutzmittel.
2. Benützen Sie das gelieferte Festigkeits- Verbindungsmaterial.
3. Der Kugelbolzen darf von Gesetzes wegen nicht das Kennzeichen des Wagens verdecken, sofern kein Anhänger an den Wagen angehängt ist.
4. Der Anschluss der Elektroinstallation der Zugvorrichtung an den Wagen muss den entsprechenden gültigen Normen und Anforderungen des Wagenherstellers entsprechen (siehe Handbuch zum Wagen, oder beim Verkäufer des Wagens). Die Zugvorrichtung wurde in Bezug auf die Festigkeit nach der Vorschrift EHK 55geprüft und genehmigt und erfüllt die ES- Norm.

#### CS - Montážní návod

1. Uvolněte od spodu kobercové oblouky kol. Odtrhněte je od nosníků, aby nepekážely při montáži.
2. K nosníkům přichyťte levý a pravý bok tažného zařízení 6 šrouby M10x1.25x30 přes velkoplošné podložky. Levý bok tažného zařízení dotáhněte dle utahovacích momentů a pravý nechte uvolněný nad výfukem dle obrázku. Zhoďte výřez plastu.
3. Mezi takto připravené boky nasaďte od spodu hlavní nosník tažného zařízení (nejdříve nad výfuk.) a přichyťte 4 šrouby M12x30.
4. Poté vše vyrovnejte a dotáhněte dle utahovacích momentů.
5. Namontujte zpět kobercové podběhy.

#### DE-Montageanleitung

1. Von unten die Teppichradläufe. Von den Trägern reißen, dass sie bei der Montage nicht im Wege sind.
2. An den Trägern die linke und rechte Seite der Zugeinrichtung mit 6 Schrauben M10x1.25x30 mit großflächigen U-Scheiben befestigen. Die linke Seite der Zugeinrichtung mit den entsprechenden Momenten festziehen und die rechte Seite lose unter dem Auspuff laut Abbildung frei lassen. Im Kunststoff einen Ausschnitt herstellen.
3. Zwischen die derart vorbereiteten Seiten von unten den Hauptträger der Zugeinrichtung einschieben (zuerst über dem Auspuff) und mit 4 Schrauben M12x30 befestigen.
4. Anschließend alles ausrichten und mit den entsprechenden Momenten festziehen.
5. Die Teppichradläufe wieder einbauen.

#### EN-Installation instructions

1. Release the carpet wheel arches from below. Tear them off the beams so that they do not hinder you during the installation.
2. Attach the left and right sides of the tow bar to the beams and fasten them with six M10x1.25x30 screws through large-area washers. Tighten the left side of the tow bar to prescribed torques and let the right side loose above the exhaust pipe as shown in the picture. Make a cut-out in the plastic.
3. From below, insert the main beam of the tow bar between the sides prepared in previous step (first above the exhaust pipe) and fasten it with four M12x30 screws.
4. Afterwards align all the parts and tighten them to prescribed torques.
5. Install back the carpet wheel arches.

#### FR-Notice de montage

1. Par le bas, desserrer les tapis des passages des roues et les détacher des traverses afin qu'ils ne vous gênent pas lors du montage.
2. Fixer les côtés gauche et droit du dispositif d'attelage aux traverses à l'aide de 6 vis M10x1.25x30 – utiliser des rondelles extralarges. Serrer le côté gauche du dispositif d'attelage en fonction des couples de serrage prescrits et laisser le côté droit desserré au-dessus du pot d'échappement, comme indiqué sur la figure. Effectuer une découpe dans le plastique.
3. Par le bas, insérer la traverse principale du dispositif d'attelage entre les côtés ayant été ainsi préparés (commencer au-dessus du pot d'échappement) et la fixer à l'aide de 4 vis M12x30.
4. Aligner ensuite le tout et serrer toutes les vis aux couples de serrage prescrits.
5. Remettre les tapis des passages des roues en place.

#### IT-Istruzioni di montaggio

1. Allentare dal disotto i copriruota. Staccarli dai supporti perché non ostacolino il montaggio.
2. Fissare il lato sinistro e destro del dispositivo di traino ai supporti, usando 6 viti M10x1.25x30 e tramite le rondelle di grandi dimensioni. Il lato sinistro del dispositivo di traino va serrato con le coppie di serraggio prescritte, quello destro deve restare libero sopra l'impianto di scarico, v. figura. Fare un'incisione nella plastica.
3. Tra i lati preparati in questo modo inserire il supporto principale del dispositivo di traino procedendo dal disotto (dapprima sopra l'impianto di scarico) e fissarlo con 4 viti M12x30.
4. Quindi allineare tutto e serrare con le coppie di serraggio prescritte.
5. Rimontare i copriruota.

#### RU-Инструкция по монтажу >

1. Отвинтите снизу подкрылки и снимите их с балок, чтобы они не мешали во время монтажа.
2. Закрепите на балках левой и правой бока фаркопа 6 болтами M10x1.25x30 с использованием увеличенных шайб. Левый бок фаркопа затяните в соответствии с предписанными моментами затяжки, а правый над выхлопной трубой оставьте свободными (см. изображении). Сделайте вырез в пластике.
3. Между подготовленными боками и вставьте сзади главную балку фаркопа (сначала над выхлопной трубой) и закрепите 4 болтами M12x30.
4. Выровняйте фаркоп и затяните болты в соответствии с предписанными моментами затяжки.
5. Установите на место подкрылки.

#### FI-Asennusohje

1. Vapauta huopaiset sisälokasuojat alapuolelta. Irrota ne palkeista, etteivät ne häiritse asennusta.
2. Kiinnitä vetolaitteen vasen ja oikea sivuosa palkkeihin 6 ruuvilla M10x1.25x30 suurten aluslevyjien avulla. Kiristä vetolaitteen vasen sivuosa kiristysmomenttien mukaan ja jätä oikea sivuosa löysälle pakotukten yläpuolelle kuvan mukaisesti. Tee muoviosaan leikkaus.
3. Aseta vetolaitteen pääpalkki alapuolelta näin valmisteltujen sivuosien väliin (ensin pakotukten yläpuolelle) ja kiinnitä se 4 ruuvilla M12x30.
4. Suorista sitten kaikki osat ja kiristä ne kiristysmomenttien mukaan.
5. Asenna huopaiset sisälokasuojat takaisin paikoilleen.

#### BG-Упътване за монтаж на

1. Разхлабете отдолу дъгите на колелата. Отстранете ги от носещата конструкция, за да не пречат при монтажа.
2. Към носещите конструкции фиксирайте лявата и дясната странична част на теглещото устройство с 6 винта M10x1.25x30 върху подложките с голяма повърхност. Лявата странична част на теглещото устройство се затяга според моментите на затягане, а дясната се оставя свободна над ауспуха, както е посочено на картинката. Направете разрез в пластмасата.
3. Между така подготвените странични части пъхнете отдолу главната носеща конструкция на теглещото устройство (най-напред над ауспуха) и фиксирайте с 4 винта M12x30.
4. След това изравнете всичко и затегнете според моментите на затягане.
5. Монтирайте обратно дъгите.

#### ES-Manual de montaje

1. Libere desde abajo las esteras de guardarruedas. Arránquelas de los soportes para que no estorben durante el montaje.
2. Fije en los soportes el lado izquierdo y derecho del equipo de tiro con 6 tornillos M10x1.25x30 a través de arandelas grandes. Apriete el lado izquierdo del equipo de tiro según los momentos de apriete y deje aflojado el derecho sobre el tubo de escape según la figura. Haga el recorte del plástico.
3. Entre los lados preparados así introduzca desde abajo el soporte principal del equipo de tiro (primero encima del tubo de escape) y fije con 4 tornillos M12x30.
4. Después enderece todo y apriete según los momentos de apriete.
5. Vuelva a montar las esteras de guardarruedas.

Nevíte si rady? Potřebujete poradit?

# Náš zákaznický servis je vám k dispozici

 +420 491 421 021

 [svc@svcgroup.cz](mailto:svc@svcgroup.cz)



Opravdový specialista a Certifikovaný výrobce tažných zařízení s největším sortimentem v ČR. Rodinná firma s více jak 30letou ověřenou tradicí výroby, prodeje a montáže.

[www.svcgroup.cz](http://www.svcgroup.cz)