

Montážní návod

(Montážny návod, Fitting instruction, Montageanleitung,
Istruzioni di montaggio, Monteringshandledning,
Asennusohje, Instruction de montage,
Montegehandleiding, Инструкция по установке)



Tažné zařízení Ford Mondeo Sedan 09/2014->

Ťažné zariadenie
Towbars
Trekhaak
Anhängerkupplung de
Dispositif d'attelage
Equipo de remolque
Sprzęt holowniczy
Hinauslaitteet
Буксирное оборудование



výrobce / dodavatel
SVC Group s.r.o.





Odkaz na produkt:

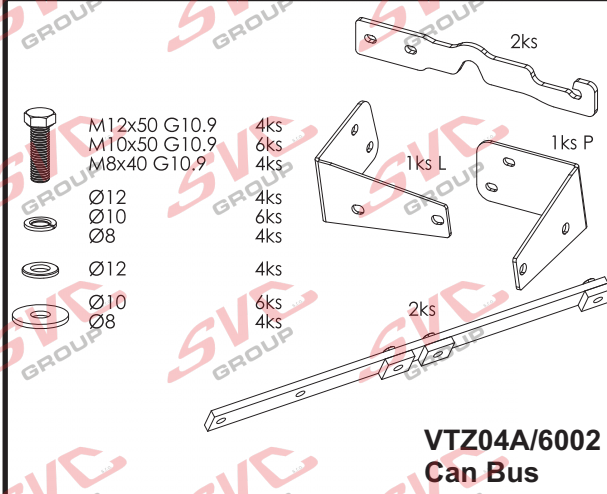
<https://www.svcgroup.cz/tazne-zarizeni-sro-uby-pevny-skoda-rapid-monte-carlo-10-2012-2018-p7283-v960>



www.svcgroup.cz

Určeno pro vozidlo/ Designated for a vehicle

	FORD MONDEO 5 dveří HB 09/2014-> 4 dveře SDN 09/2014-> 5 dveří Kombi 09/2014->	D Hodnota value Wert 11,97 kN	 2550 kg
	Typ/Type VTZ 001-412 VTZ 002-412 VTZ 003-412	 120 kg	
Montážní návod Fitting instruction Montageanleitung			
Classe A50-X  E27 55R 01-0294			

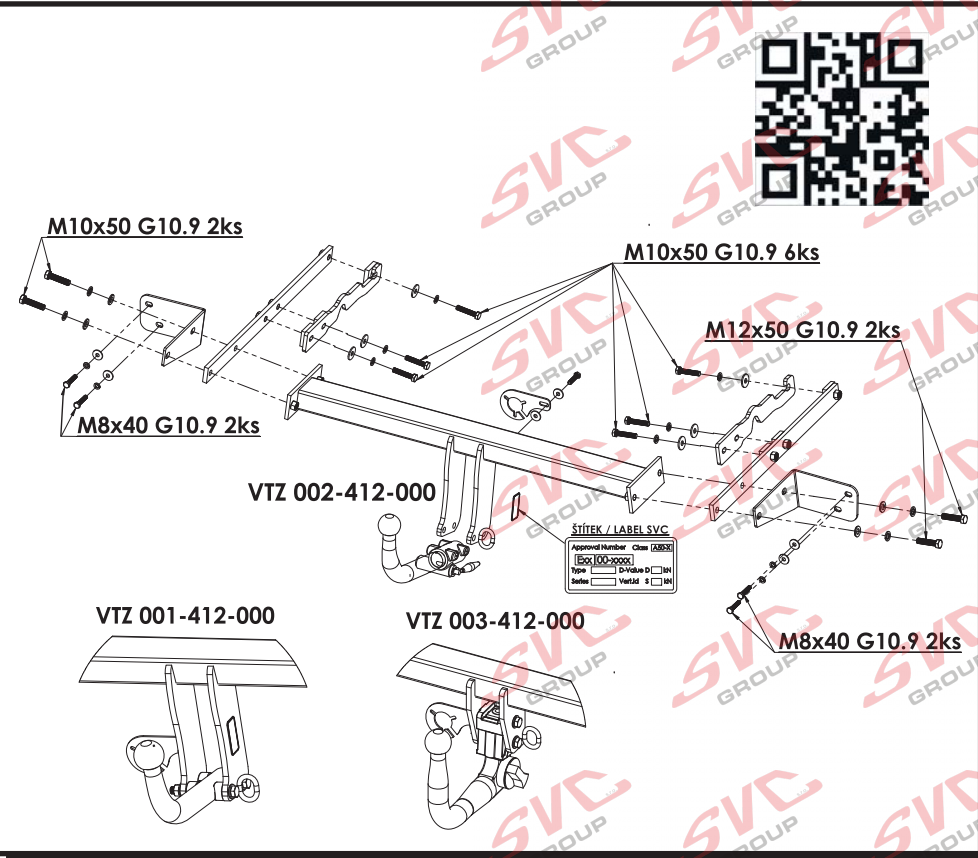


VTZ04A/6002
Can Bus

M12x50 G10.9	4ks
M10x50 G10.9	6ks
M8x40 G10.9	4ks
Ø12	4ks
Ø10	4ks
Ø8	4ks
Ø12	4ks
Ø10	6ks
Ø8	4ks

Předepsané utahovací momenty:
Specified torque settings :

M5	5,9 Nm	6,5 Nm
M6	10,0 Nm	10,5 Nm
M10	49,0 Nm	51,0 Nm
M12	85,0 Nm	87,0 Nm
M14	135,0 Nm	138,0 Nm
M16	210,0 Nm	214,1 Nm



M10x50 G10.9 2ks
M10x50 G10.9 6ks
M12x50 G10.9 2ks
M8x40 G10.9 2ks
VTZ 002-412-000
VTZ 001-412-000
VTZ 003-412-000
M8x40 G10.9 2ks

ŠÍTEK / LABEL SVC
 Approved Number Class (2003)
 E27 55R 01-0294
 Type Divize D H
 Refuse Veršid S H

Všeobecné pokyny, též viz. typový list:

-Montáž tažného zařízení a el instalace, musí odpovídat požadavku výrobce vozu a příslušného státu kde se výrobek používá. **CZ**

-Při případném výřezu nárazníku, výrobce tažného zařízení provedl zkoušky na vozidle se standardním nárazníkem na počátku výroby vozidla a neručí za informace k výřezu při případné změně či faceliftu vozu či nárazníku.

1. V úchytech a spojích tažného zařízení s karosérií musí být karosérie očištěna od měkkých antikorozních ochranných nátěrů karosérie. Všechny vrtané otvory očistíte od špon a ošetříte antikorozním přípravkem.
2. Použijte dodaný pevnostní spojovací materiál.
3. Kulový čep nesmí ze zákona překrývat registrační značku vozu, pokud není připojen přívěsný vozík..
4. Zapojení el. instalace tažného zařízení k vozu musí odpovídat příslušným platným normám a požadavkům výrobce vozu (viz. příručka k vozu, či u prodejce vozu). Tažné zařízení je pevnostně zkoušeno a homologováno dle předpisu EHK 55 a splňuje tuto normu ES.

General instructions, also see Type certificate: **GB**

-The towing device assembly and electric installation must comply with the requirements of the car producer and the particular state where the product is used.

- The coupling device manufacturer has carried out some tests on a car with a standard bumper which was used at the beginning of making a car and so the manufacturer is not liable for information about a possible slot in a bumper in case of changes or a facelift of a car during a car production.

1. Clean a car body from soft anticorrosive protection of a car body coat in brackets and joints of a coupling device with a car body. Clean all drilled holes from metalshavings and treat them with antirust agent.
2. Use supplied strength joining material.
3. A ball pin, according to a law, cannot cover a number plate, if a trailer is not joined.
4. Wiring of a coupling device must be up to a standard and car maker requirements. (see a car manual or ask a car seller).
5. The coupling device has been physically tested and homologated according to the regulation EHK55 and is up to the EC standard.

Allgemeine Anweisungen siehe auch Typenschein: **D**

- Die Montage der Anhängerkupplung sowie die Elektroinstallation muss den Anforderungen des Fahrzeugherstellers in dem Staat entsprechen, in welchem das Produkt benutzt wird.

- bei einem allfälligen Ausschneiden der Stoss- Stange der Hersteller der Zugvorrichtung führte Proben an Wagen mit gängigen Stoss- Stangen am Anfang der Wagenherstellung durch und haftet keinesfalls für Informationen bezüglich des Ausschneidens sowie für allfällige Änderungen oder face- Liftings des Wagens oder der Stoss- Stange.

1. Bei den Aufhängungen und Verbindungen der Zugvorrichtung mit der Karosserie muss dieselbe von weichen Rostschutzmitteln gereinigt werden. Reinigen Sie sämtliche gebohrte Öffnungen von Spänen und behandeln diese mit einem Rostschutzmittel.
2. Benützen Sie das gelieferte Festigkeits- Verbindungsmaterial.
3. Der Kugelbolzen darf von Gesetzes wegen nicht das Kennzeichen des Wagens verdecken, sofern kein Anhänger an den Wagen angehängt ist.
4. Der Anschluss der Elektroinstallation der Zugvorrichtung an den Wagen muss den entsprechenden gültigen Normen und Anforderungen des Wagenherstellers entsprechen (siehe Handbuch zum Wagen, oder beim Verkäufer des Wagens).

Die Zugvorrichtung wurde in Bezug auf die Festigkeit nach der Vorschrift EHK 55geprüft und genehmigt und erfüllt die ES- Norm.

TYPE:
VTZ 001/2/3-412

SVC GROUP s.r.o.

Průmyslová zóna - 179
547 01 Náchod-ČR

INFO: www.svcgroup.cz
E-mail: svc@svcgroup.cz

Tel.: +420 491421021
mob.: +420 603360607

N1/3

CZ-Montážní návod

1. Odmontujte zadní nárazník a jeho výztuhu (tato nebude již zapotřebí). Uvolněte výfukové potrubí ze zadních přichytů a opatrně vyvěste dolů. Pokud je vozidlo vybaveno tepelnými štíty tyto též uvolněte.
2. Do nosníků vsuňte levý a pravý bok tažného zařízení z vnitřní strany nosníku přes dodané příložky, 6 šrouby M10x50(10.9) přes velkoplošné podložky (Nedotahovat). K zadnímu čelu přichyťte přílože místo výztuhu nárazníku šrouby M8x40(10.9.) přes velkoplošné podložky (Nedotahovat).
3. Mezi takto připravené boky nasadte hlavní nosník tažného zařízení a přichyťte 4 šrouby M12x50 (10.9). Poté tažné zařízení řádně vyrovnejte a dotáhněte dle utahovacích momentů.
4. Zhotovte výřez nárazníku a namontujte zpět díly odmontované v bodě č.1

EN-Installation instructions

1. Remove rear bumper and its sheet stiffener (it is no longer needed). Release the exhaust pipe from rear holders and carefully hang it down. If the vehicle is equipped with heat shields you have to release them too.
2. Slide left and right sides of the tow bar into the beams, on the inner side of the beam use supplied brackets and fasten them with six M10x50 screws (10.9) through large-area washers (tighten only lightly). Fix the bracket on the rear face instead of bumper stiffener with using of M8x40 screws (10.9.) through large-area washers (tighten only lightly).
3. Insert the main beam of the tow bar between the sides prepared in previous step and fasten it with four M12x50 screws (10.9). Then, align all the parts of the tow bar properly and tighten them to prescribed torques.
4. Make a cut-out in the bumper and reinstall all the parts removed within the step 1.

DE-Montageanleitung

1. Die hintere Stoßstange und deren Strebe ausbauen (diese wird nicht mehr benötigt). Das Auspuffrohr von den hinteren Halterungen lösen und vorsichtig nach unten aushängen. Falls das Fahrzeug mit Wärmeschildern versehen ist, diese ebenfalls lösen.
2. In die Träger die linke und rechte Seite der Zugeinrichtung von der Innenseite der Träger durch die mitgelieferten Anlegeplatten einsetzen und mit 6 Schrauben M10x50 (10.9) mit großflächigen U-Scheiben befestigen (nicht festziehen). An die Heckwand die Anlegeplatten anstatt der Stoßstangenstrebe mit Schrauben M8x40 (10.9) mit großflächigen U-Scheiben befestigen (nicht festziehen).
3. Zwischen die derartig vorbereiteten Seitenteile den Hauptträger der Zugeinrichtung einsetzen und mit 4 Schrauben M12x50 (10.9) befestigen. Anschließend die Zugeinrichtung ordnungsmäßig ausrichten und mit den entsprechenden Momenten anziehen.
4. Einen Ausschnitt in der Stoßstange herstellen und die im Punkt 1 ausgebauten Teile wieder einbauen.

FR-Notice de montage

1. Démontez le pare-chocs arrière et son renfort (vous n'en aurez plus besoin). Sortez la tuyauterie d'échappement des attaches arrière et laissez pendre prudemment. Si le véhicule est équipé de bavettes de protection thermique, il conviendra également de les desserrer.
2. Par l'intérieur, à l'aide des rallonges ayant été fournies, insérer les côtés gauche et droit du dispositif d'attelage dans les traverses et les fixer à l'aide de 6 vis M10x50(10.9) et de rondelles extra-larges (ne pas serrer les vis). Fixer les rallonges à la face arrière, à la place du renfort du pare-chocs. Pour ce faire, utiliser des vis M8x40(10.9) et des rondelles extra-larges (ne pas serrer les vis).
3. Installer la traverse principale du dispositif d'attelage entre les côtés ayant été ainsi préparés et la fixer à l'aide de 4 vis M12x50 (10.9). Aligner ensuite le dispositif d'attelage et serrer toutes les vis aux couples de serrage prescrits.
4. Effectuer une découpe dans le pare-chocs et remettre en place toutes les pièces ayant été démontées au point n° 1.

RU-Инструкция по монтажу

1. Снимите задний бампер и его усилитель (он больше не потребуется). Высвободите дымовую трубу из задних креплений и осторожно опустите, чтобы она свободно свисала. Если автомобиль оснащен термозащитой, отпустите ее также.
2. В балки с внутренней стороны вставьте правый и левый бока фаркопа с использованием прилагаемых накладок, прихватите 6 болтами M10x50(10.9) с использованием увеличенных шайб (не затягивать). На панели задка вместо усилителя бампера закрепите накладки болтами M8x40(10.9.) с использованием увеличенных шайб (не затягивать).
3. Между подготовленными боками вставьте главную балку фаркопа и закрепите ее 4 болтами M12x50 (10.9). Выровняйте фаркоп и затяните в соответствии с предписанными моментами затяжки.
4. Изготовьте вырез в бампере и установите обратно все части, демонтированные согласно п. 1.

IT -Istruzioni di montaggio

1. Smontare il fanale posteriore e il suo rinforzo (non sarà più necessario). Allentare il collettore di scarico da collari posteriori e abbassarlo. Se il veicolo è dotato di scudi termici, allentare anche questi.
2. Inserire nei supporti il lato sinistro e destro del dispositivo di traino, procedendo dall'interno del supporto per le piastrine fornite, e fissarli con 6 viti M10x50 (10.9) e rondelle di grandi dimensioni (non serrare a fondo). Alla parete posteriore fissare le piastrine invece del rinforzo del paraurti usando le viti M8x40 (10.9) e le rondelle di grandi dimensioni (non serrare a fondo).
3. Tra i lati preparati in questo modo inserire il supporto principale del dispositivo di traino usando 4 viti M12x50 (10.9). Poi allineare bene il dispositivo di traino e serrare con le coppie di serraggio prescritte.
4. Fare un intaglio nel paraurti e rimontare tutti i componenti smontati nel punto 1.

FI-Asennusohje

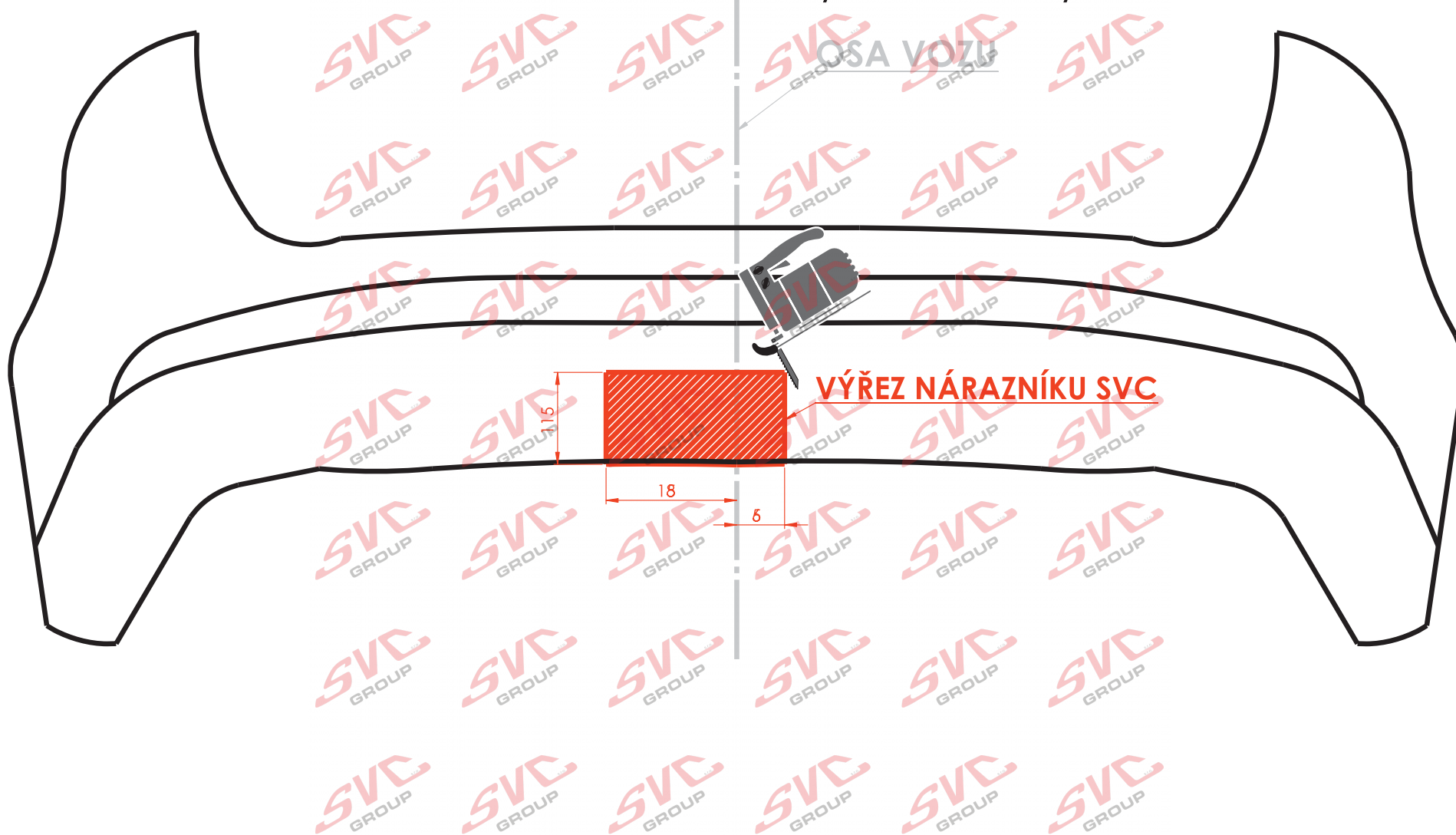
1. Irrota takapuskuri ja sen jäykiste (sitä ei enää tarvita). Vapauta pakoputki taemmista kiinnikkeistä ja laske se varovasti alas. Jos auto on varustettu lämpösuojilla, vapauta nekin.
2. Liitä vetolaitteen vasen ja oikea sivuosa palkeihin niiden sisäpuolelta toimitukseen kuuluvien liitososien kautta ja kiinnitä 6 ruuvilla M10x50 (10.9) suurten aluslevyjen avulla (älä kiristä). Kiinnitä takapäättyyn liitososat puskurin jäykisteen sijasta ruuveilla M8x40 (10.9.) suurten aluslevyjen avulla (älä kiristä).
3. Aseta vetolaitteen pääpalkki näin valmisteltujen sivuosien väliin ja kiinnitä se 4 ruuvilla M12x50 (10.9). Suorista vetolaitte sitten kunnolla ja kiristä kiristysmomenttien mukaan.
4. Tee puskurin leikkaus ja asenna kohdassa 1 irrotetut osat takaisin.

ES-Manual de montaje

1. Desmonte el parachoques trasero y su refuerzo (éste no hará falta más). Afloje la tubería del tubo de escape de las zapatas traseras y cuélguela con cuidado hacia abajo. Si el vehículo dispone de pantallas térmicas, afloje también estas pantallas.
2. Introduzca en los soportes el lado izquierdo y derecho del equipo de tiro desde el lado trasero del soporte a través de las escuadras suministradas, con 6 tornillos M10x50(10.9) a través de arandelas grandes (No apretar). Fije las escuadras a la frente trasera en vez del refuerzo del parachoques con tornillos M8x40(10.9.) a través de arandelas grandes (No apretar).
3. Entre los lados preparados así introduzca el soporte principal del equipo de tiro fijándolo con 4 tornillos M12x50 (10.9). Después enderece correctamente el equipo de tiro y apriete según los pares de apriete.
4. Haga el recorte del parachoques y monte de vuelta las piezas desmontadas según el punto No.1

FORD MONDEO 2014->

SEDAN / HATCHBACK / COMBI



Nevíte si rady? Potřebujete poradit?

Náš zákaznický servis je vám k dispozici

 +420 491 421 021

 svc@svcgroup.cz



Opravdový specialista a Certifikovaný výrobce tažných zařízení s největším sortimentem v ČR. Rodinná firma s více jak 30letou ověřenou tradicí výroby, prodeje a montáže.

www.svcgroup.cz