

Montážní návod

(Montážny návod, Fitting instruction, Montageanleitung,
Istruzioni di montaggio, Monteringshandledning,
Asennusohje, Instruction de montage,
Montegehandleiding, Инструкция по установке)



Tažné zařízení

Ford Galaxy 06/2015->

Ťažné zariadenie
Towbars
Trekhaak
Anhängerkupplung de
Dispositif d'attelage
Equipo de remolque
Sprzęt holowniczy
Hinauslaitteet
Буксирное оборудование



výrobce / dodavatel

SVC Group s.r.o.




Odkaz na produkt:

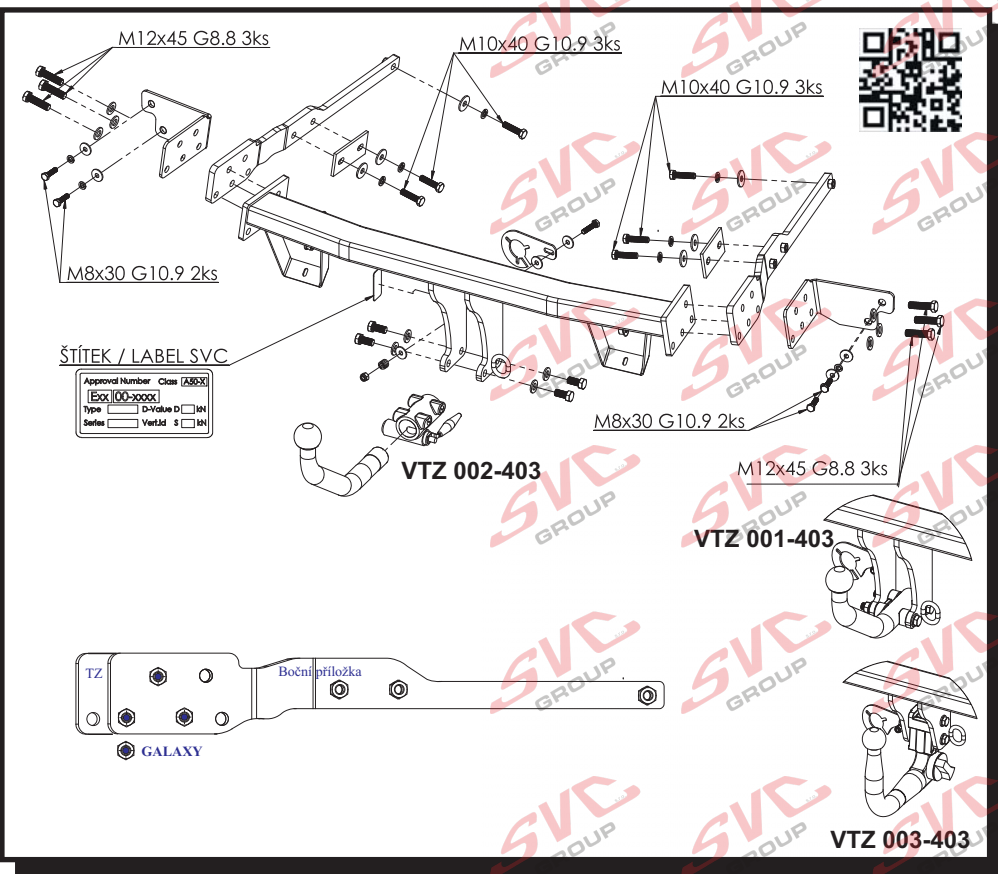
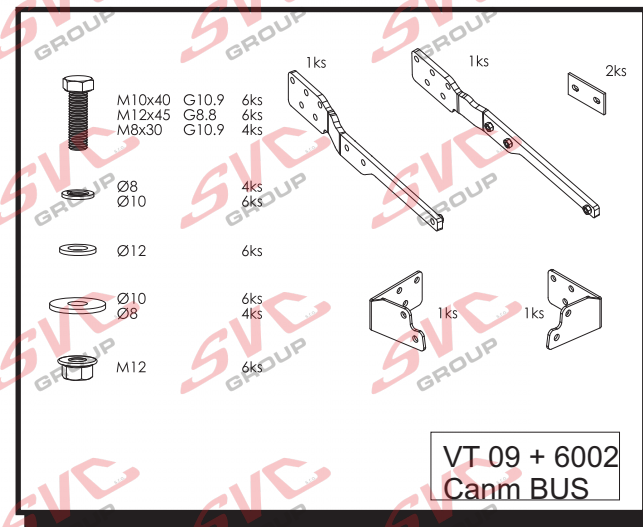
<https://www.svcgroup.cz/tazne-zarizeni-sro-uby-pevny-skoda-rapid-monte-carlo-10-2012-2018-p7283-v960>





www.svcgroup.cz

Určeno pro vozidlo/ Designated for a vehicle

 <p>TAŽNÁ ZARÍZENÍ SVC GROUP www.svcgroup.cz</p> <p>TUV 302</p> <p>Montážní návod Fitting instruction Montageanleitung</p> <p>Classe A50-X EHK 55 E27 55R 01-0275</p>	<p>FORD GALAXY</p> <p>05/2015-></p> <p>D</p> <p>Hodnota value Wert</p> <p>11,97 kN</p>	<p>← </p> <p>2300 kg</p> <p></p> <p>95 kg</p>
	<p>Typ/Type VTZ 001-403 VTZ 002-403 VTZ 003-403</p>	

Předepsané utahovací momenty:
Specified torque settings :

		
M5	5,9 Nm	6,5 Nm
M6	10,0 Nm	10,5 Nm
M10	49,0 Nm	51,0 Nm
M12	85,0 Nm	87,0 Nm
M14	135,0 Nm	138,0 Nm
M16	210,0 Nm	214,1 Nm

Všeobecné pokyny, též viz. typový list:

- Montáž tažného zařízení a el instalace, musí odpovídat požadavku výrobce vozu a příslušného státu kde se výrobek používá.
- Při případném výřezu nárazníku, výrobce tažného zařízení provedl zkoušky na vozidle se standardním nárazníkem na počátku výroby vozidla a neručí za informace k výřezu při případné změně či faceliftu vozu či nárazníku.
- 1. V úchytech a spojích tažného zařízení s karosérií musí být karosérie očištěna od měkkých antikorozních ochranných nátěrů karosérie. Všechny vrtané otvory očistěte od špát a ošetřete antikorozním přípravkem.
- 2. Použijte dodaný pevnostní spojovací materiál.
- 3. Kulový čep nesmí ze zákona překrývat registrační značku vozu, pokud není připojen přívěsný vozík..
- 4. Zapojení el. instalace tažného zařízení k vozu musí odpovídat příslušným platným normám a požadavkům výrobce vozu (viz. příručka k vozu, či u prodejce vozu). Tažné zařízení je pevnostně zkoušeno a homologováno dle předpisu EHK 55 a splňuje tuto normu ES.

General instructions, also see Type certificate:

- The towing device assembly and electric installation must comply with the requirements of the car producer and the particular state where the product is used.
- The coupling device manufacturer has carried out some tests on a car with a standard bumper which was used at the beginning of making a car and so the manufacturer is not liable for information about a possible slot in a bumper in case of changes or a facelift of a car during a car production.
- 1. Clean a car body from soft anticorrosive protection of a car body coat in brackets and joints of a coupling device with a car body. Clean all drilled holes from metalshavings and treat them with antirust agent.
- 2. Use supplied strength joining material.
- 3. A ball pin, according to a law, cannot cover a number plate, if a trailer is not joined.
- 4. Wiring of a coupling device must be up to a standard and car maker requirements. (see a car manual or ask a car seller).
- 5. The coupling device has been physically tested and homologated according to the regulation EHK55 and is up to the EC standard.

Allgemeine Anweisungen siehe auch Typenschein:

- Die Montage der Anhängerkupplung sowie die Elektroinstallation muss den Anforderungen des Fahrzeugherstellers in dem Staat entsprechen, in welchem das Produkt benutzt wird.
- bei einem allfälligen Ausschneiden der Stoss- Stange der Hersteller der Zugvorrichtung führte Proben an Wagen mit gängigen Stoss- Stängen am Anfang der Wagenherstellung durch und haftet keinesfalls für Informationen bezüglich des Ausschneidens sowie für allfällige Änderungen oder face- Liftings des Wagens oder der Stoss- Stange.
- 1. Bei den Aufhängungen und Verbindungen der Zugvorrichtung mit der Karosserie muss dieselbe von weichen Rostschutzmitteln gereinigt werden. Reinigen Sie sämtliche gebohrte Öffnungen von Spänen und behandeln diese mit einem Rostschutzmittel.
- 2. Benützen Sie das gelieferte Festigkeits- Verbindungsmaterial.
- 3. Der Kugelbolzen darf von Gesetzes wegen nicht das Kennzeichen des Wagens verdecken, sofern kein Anhänger an den Wagen angehängt ist.
- 4. Der Anschluss der Elektroinstallation der Zugvorrichtung an den Wagen muss den entsprechenden gültigen Normen und Anforderungen des Wagenherstellers entsprechen (siehe Handbuch zum Wagen, oder beim Verkäufer des Wagens).

Die Zugvorrichtung wurde in Bezug auf die Festigkeit nach der Vorschrift EHK 55geprüft und genehmigt und erfüllt die ES- Norm.

CZ Montážní návod

1. Odmontujete zadní světla, nárazník a jeho plechovou výztuhu (tat o nebudé již zapotřebí). Pozor na elektrickou přípojku. Spusťte rezervní kolo a odmontujte tepelný štít (pokud je tímto vozidlo vybaveno).
2. Vratte zpět 4 šrouby od výztuhu nárazníku blíž ke středu vozidla. Do nosníku zasuněte levý a pravý bok tažného zařízení dle obrázku a přichyťte 6 šrouby M10x40 (10.9). První dva šrouby od zadního čela přes příložku a vzdálenější jen přes velkoplošnou podložku.
3. K zadnímu čelu do otvorů po výztuhu nárazníku přimontujte levou a pravou příložku (2 šrouby M8x30 (10.9)). Dle obrázku namontujte hlavní nosník tažného zařízení (dle typu vozidla F. Galaxy nebo F. S-Max) 6 šrouby M12x45.
4. Poté vše řádně vyrovnejte a dotáhněte dle utahovacích momentů.
5. Uvolněte 4 šrouby od spodní nárazníku. Poté opatrně vjměte spodní podkopovou anténu z držáku. Zhotovte výřezy dle šablony podle typu tažného zařízení. Pozor na druhou anténu (je výše)! Poté vložte anténu zpět a přichyťte plastovými pásky. Uprostřed anténu prohňte, aby nevadila tažnému zařízení (viz. obrázek). Vratte zpět 3 šrouby spodního přichycení. Zhotovte otvor pro 4 šrouby dle šablony, přendejte závitový plech a zašroubujte poslední šroubek.
6. Namontujte zpět všechny díly odmontované v bodě č. 1.

EN Installation instructions

1. Remove rear lights, bumper and its sheet stiffener (it is no longer needed). Mind the electrical connection. Lower the spare wheel and remove the heat shield (if equipped on the vehicle).
2. Install back the 4 screws of bumper stiffener that are closer to the vehicle centre. Slide left and right sides of the tow bar into the beam, as shown in the picture, and fasten them with six M10x40 screws (10.9). First two screws near the rear face should be fastened through brackets, more distant ones with large-area washers.
3. Fix the left and right brackets to the rear face, namely to the holes left after the bumper stiffener (2 screws M8x30 (10.9)). As shown in the picture, mount the main beam of the tow bar (according to car type: F. Galaxy or F. S-Max) with using of 6 screws M12x45.
4. Then align all the parts properly and tighten them to prescribed torques.
5. Release 4 screws from below the bumper. Then carefully release pull wire from its holders. Use the template to make the cut-outs according to respective type of tow bar. Mind the second pull wire (it is higher)! Then insert the pull wire back and fix it with plastic strips. Bend the pull wire in the middle so that it does not interfere with the tow bar (see the picture). Reinstall 3 screws of the lower fastening. Make the hole for 4th screw, replace the sheet with threads and screw in the last screw.
6. Reinstall all the parts removed within the step 1.

DE Montageanleitung

1. Die Hecklichter, Stoßstange und deren Blechverstrebung ausbauen (diese wird nicht mehr benötigt). Achtung auf den Stromanschluss. Das Reservevrad herunterlassen und das Wärmeschild ausbauen (falls das Fahrzeug mit dem Schild ausgestattet ist).
2. Die 4 Schrauben der Stoßstangenverstrebung näher der Fahrzeugmitte wieder einsetzen. In den Träger die linke und rechte Seite der Zugeinrichtung laut Abbildung einschieben und mit 6 Schrauben M10x40 (10.9) befestigen. Die ersten zwei Schrauben von der Heckwand durch die Beilegeplatte und die entfernteren nur durch die großflächige U-Scheibe.
3. An die Heckwand in die Öffnungen der Stoßstangenverstrebung die linke und rechte Beilegeplatte montieren (2 Schrauben M8x30 (10.9)). Laut Abbildung den Hauptträger der Zugeinrichtung einbauen (nach dem Fahrzeugtyp F. Galaxy bzw. F. S-Max) mit 6 Schrauben M12x45.
4. Anschließend alles ordnungsmäßig ausrichten und mit den entsprechenden Momenten festziehen.
5. Die 4 Schrauben von der Unterseite der Stoßstange lösen. Anschließend vorsichtig die Antenne unter der Stoßstange aus den Halterungen nehmen. Ausschneiden laut Schablone nach dem Typ der Zugeinrichtung herstellen. Achtung bei der zweiten Antenne (befindet sich höher)! Anschließend die Antenne erneut einsetzen und mit Kunststoffbändern befestigen. Die Antenne in der Mitte durchbiegen, damit sie die Zugeinrichtung nicht behindert (siehe Abbildung). Die 3 Schrauben der unteren Halterung wieder einsetzen. Eine Öffnung für die 4. Schraube laut Schablone herstellen, das Gewindeblech versetzen und die letzte Schraube einschrauben.
6. Alle im Punkt Nr. 1 ausgebauten Teile wieder einbauen.

ITA Istruzioni di montaggio

1. Smontare i fanali posteriori, il paraurti e il suo rinforzo di lamiera (non sarà più necessario). Fare attenzione all'allacciamento elettrico. Abbassare la ruota di scorta e smontare lo scudo termico (se fa parte dell'equipaggiamento del veicolo).
2. Riinserire 4 viti nel rinforzo dei paraurti, più vicino al centro del veicolo. Inserire nel supporto il lato sinistro e destro del dispositivo di traino, vedi figura, fissandoli con 6 viti M10x40 (10.9). Le prime due viti in direzione dal lato posteriore tramite la piastrina e quelle più distanti solo tramite la rondella di grande dimensioni.
3. Al lato posteriore montare la piastrina sinistra e destra, nei fori rimanenti dal rinforzo dei paraurti (2 viti M8x30 (10.9)). Secondo la figura montare il supporto principale del dispositivo di traino (secondo il tipo del veicolo F. Galaxy o F. S-Max) usando 6 viti M12x45.
4. Poi allineare tutto e serrare con le coppie di serraggio prescritte.
5. Allentare 4 viti dal disotto del paraurti. Poi estrarre con cautela il cavo apertura inferiore dalla sua sede. Fare intaglio secondo la sagoma rispettando il tipo del dispositivo di traino. Fare attenzione all'altro cavo (si trova più in alto)! Poi riinserire il cavo apertura e fissarlo con fascette in plastica. Piegarlo un po' il cavo in mezzo perché non disturba il dispositivo di traino (v. figura). Rimontare 3 viti del fissaggio inferiore. Fare un intaglio per 4 viti secondo la sagoma, riposizionare la lamiera filettata e serrare l'ultima vite.
6. Rimontare tutti i componenti smontati nel punto 1.

FRA Notice de montage

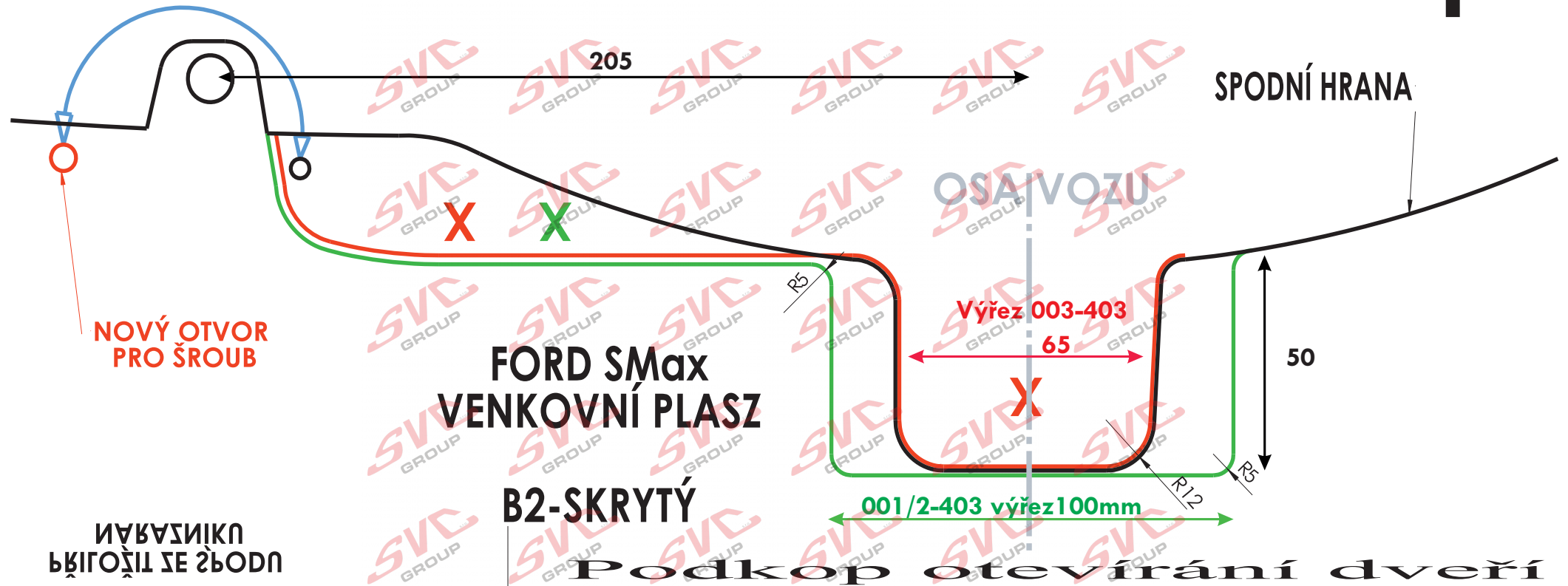
1. Démonter les feux arrière, le pare-chocs et son renfort métallique (vous n'en aurez plus besoin). Faire attention à l'installation électrique. Faire descendre la roue de secours et démonter la protection thermique (si le véhicule en est équipé).
2. Remettre en place les 4 vis du renfort du pare-chocs, aux positions situées à proximité du centre du véhicule. Introduire ensuite les côtés gauche et droit du dispositif d'attelage dans la traverse, comme représenté sur la figure, et fixer le tout à l'aide de 6 vis M10x40 (10.9). Les deux premières vis seront placées en partant de la face arrière, au travers de la rallonge, et les vis les plus éloignées ne seront installées qu'avec une rondelle extra-large.
3. Fixer les rallonges de gauche et de droite à la face arrière, dans les orifices du renfort du pare-chocs (utiliser 2 vis M8x30 (10.9)). Comme représenté sur la figure, installer la traverse principale du dispositif d'attelage (en fonction du type de véhicule F. Galaxy ou F. S-Max) et la fixer à l'aide de 6 vis M12x45.
4. Aligner ensuite le tout et serrer les vis aux couples de serrage prescrits.
5. Desserrer les 4 vis qui se trouvent sur la face inférieure du pare-chocs. Retirer ensuite prudemment la tirette à câbles inférieure de ses attaches. Effectuer les découpes en utilisant les gabarits correspondants à votre dispositif d'attelage. Attention à la seconde tirette à câbles (elle se trouve plus haut)! Remettre ensuite la tirette en place et la fixer à l'aide de rubans en plastique. Plier la tirette en son centre pour qu'elle ne gêne pas le dispositif d'attelage (voir la figure). Remettre en place 3 des 4 vis de la fixation inférieure et percer un orifice pour la quatrième vis en utilisant un gabarit. Mettre la tôle filetée en place et visser la dernière vis.
6. Remettre en place toutes les pièces qui ont été démontées au point 1.

RU Инструкция по монтажу

1. Снимите задние фонари, бампер и его усилитель из листовой стали (он больше не потребуется). Осторожно с электрикой. Опустите запасное колесо и снимите термошит (если автомобиль им оборудован).
2. Верните на место 4 болта от усилителя бампера ближе к центру автомобиля. Вставьте в балку левый и правый бока фаркопа в соответствии с изображением и закрепите 6 болтами M10x40 (10.9). Первые два болта от панели задка с накладкой, а удаленные с увеличенной шайбой.
3. На панели задка в отверстиях, оставшихся после усилителя бампера, закрепите правую и левую накладки (2 болтами M8x30 (10.9)). В соответствии с изображением установите главную балку фаркопа (в зависимости от модели автомобиля F. Galaxy или F. S-Max) 6 болтами M12x45.
4. После этого все выровняйте и затяните в соответствии с предписанными моментами затяжки.
5. Отпустите 4 болта снизу бампера. После этого осторожно выньте антенну из держателя. Сделайте вырезы согласно шаблону в соответствии с моделью фаркопа. Соблюдайте осторожность, чтобы не задеть другую антенну (она расположена выше)! После этого верните антенну на место и закрепите пластиковыми ремешками. Прогните антенну посередине, чтобы она не мешала фаркопу (см. изображение). Верните на место 3 болта нижнего крепления. Сделайте отверстие для 4 болта согласно шаблону, передвиньте резьбовой лист и завинтите последний болт.
6. Установите обратно все части, демонтированные согласно п. 1.

ES Manual de montaje

1. Desmonte los focos traseros, el parachoques y su reforzamiento de chapa (no hará falta más). Cuidado con la conexión eléctrica. Baje la rueda de reserva y desmonte la pantalla térmica (si el vehículo dispone de ella).
2. Devuelva al puesto los 4 tornillos del reforzamiento más cerca del centro del vehículo. Introduzca en el soporte el lado izquierdo y derecho del dispositivo de tiro según la figura fijándolo con 6 tornillos M10x40 (10.9). Los primeros dos tornillos desde la frente trasera a través de la escuadra y los más lejanos sólo a través de la arandela de superficie grande.
3. A la frente trasera a los orificios que quedaron del reforzamiento del parachoques monte la escuadra izquierda y derecha (2 tornillos M8x30 (10.9)). Según la figura monte el soporte principal del dispositivo de tiro (según el tipo del vehículo F. Galaxy o F. S-Max) con 6 tornillos M12x45.
4. Después enderece todo bien y apriete según los momentos de apriete.
5. Afloje 4 tornillos debajo del parachoques. Después saque con cuidado de soportes la antena inferior de las manos libres. Haga recortes según el patrón en dependencia del tipo del equipo de tiro. ¡Atención con la otra antena (en posición más alta)! Después introduzca la antena de vuelta fijándola con cintas plásticas. Doble la antena en el centro para que no estorbe el equipo de tiro (véase la figura). Ponga de vuelta 3 tornillos de la fijación inferior. Haga un orificio para el 4º tornillo según el patrón, pase la chapa de rosca y atornille el último tornillo.
6. Monte de vuelta todas las piezas desmontadas en el punto No. 1.

L**FORD S-MAX****Venkovní Plast****003-403 Vertikální bajonet B2****001-403 Šroubové provedení****002-403 Bajonetové Provedení vertikální bajonet B2****NAHRADIT****P****ИЗМЕНА
БРИГОДИТЕЛ СЪ ЗБОДУ**TYPE:
VTZ 001/2/3-403**SVC GROUP s.r.o.**Průmyslová zóna - 179
547 01 Náchod-ČRINFO: www.svcgroup.cz
E-mail: svc@svcgroup.czTel.: +420 491421021
mob.: +420 603360607**N3/4**

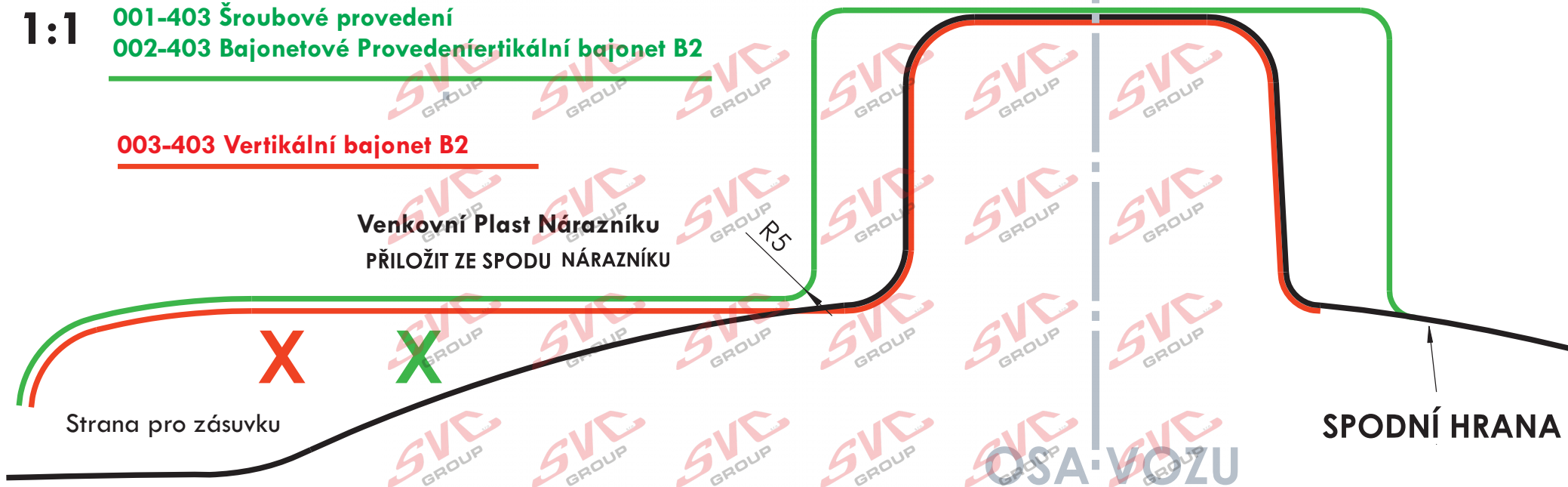
01/15 SVC NROUP ©

FORD S-MAX

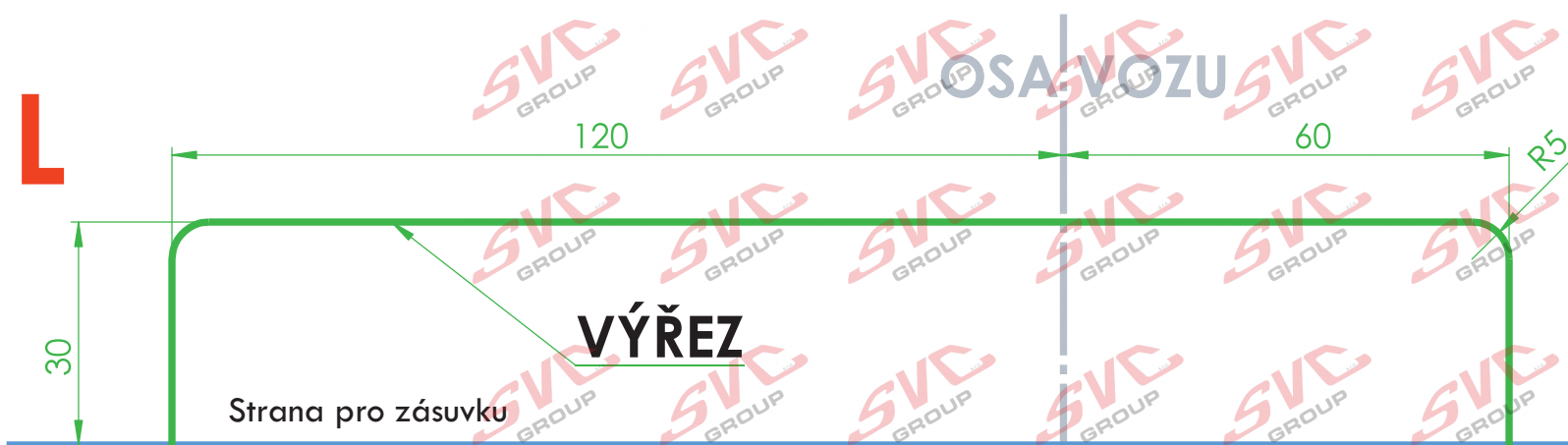
1:1 001-403 Šroubové provedení
002-403 Bajonetové Provedení vertikální bajonet B2

003-403 Vertikální bajonet B2

Venkovní Plast Nárazníku
PŘILOŽIT ZE SPODU NÁRAZNÍKU



001-403 / 002-403 / 003-403 - výřez pro všechny druhy TZ je u Ford Galaxy shodný



FORD GALAXY
1:1

P
SPODNÍ HRANA
NÁRAZNÍKU

TYPE:
VTZ 001/2/3-403

SVC GROUP s.r.o.

Průmyslová zóna - 179
547 01 Náchod-ČR

INFO: www.svcgroup.cz
E-mail: svc@svcgroup.cz

Tel.: +420 491421021
mob.: +420 603360607

N4/4

Nevíte si rady? Potřebujete poradit?

Náš zákaznický servis je vám k dispozici

 +420 491 421 021

 svc@svcgroup.cz



Opravdový specialista a Certifikovaný výrobce tažných zařízení s největším sortimentem v ČR. Rodinná firma s více jak 30letou ověřenou tradicí výroby, prodeje a montáže.

www.svcgroup.cz