

Montážní návod

(Montážny návod, Fitting instruction, Montageanleitung,
Istruzioni di montaggio, Monteringshandledning,
Asennusohje, Instruction de montage,
Montegehandleiding, Инструкция по установке)



Tažné zařízení

Audi A6 Allroad 01/2015->08/2018

Ťažné zariadenie
Towbars
Trekhaak
Anhängerkupplung de
Dispositif d'attelage
Equipo de remolque
Sprzęt holowniczy
Hinauslaitteet
Буксирное оборудование



výrobce / dodavatel

SVC Group s.r.o.

Odkaz na produkt:

<https://www.svcgroup.cz/tazne-zarizeni-sro-uby-pevny-skoda-rapid-monte-carlo-10-2012-2018-p7283-v960>



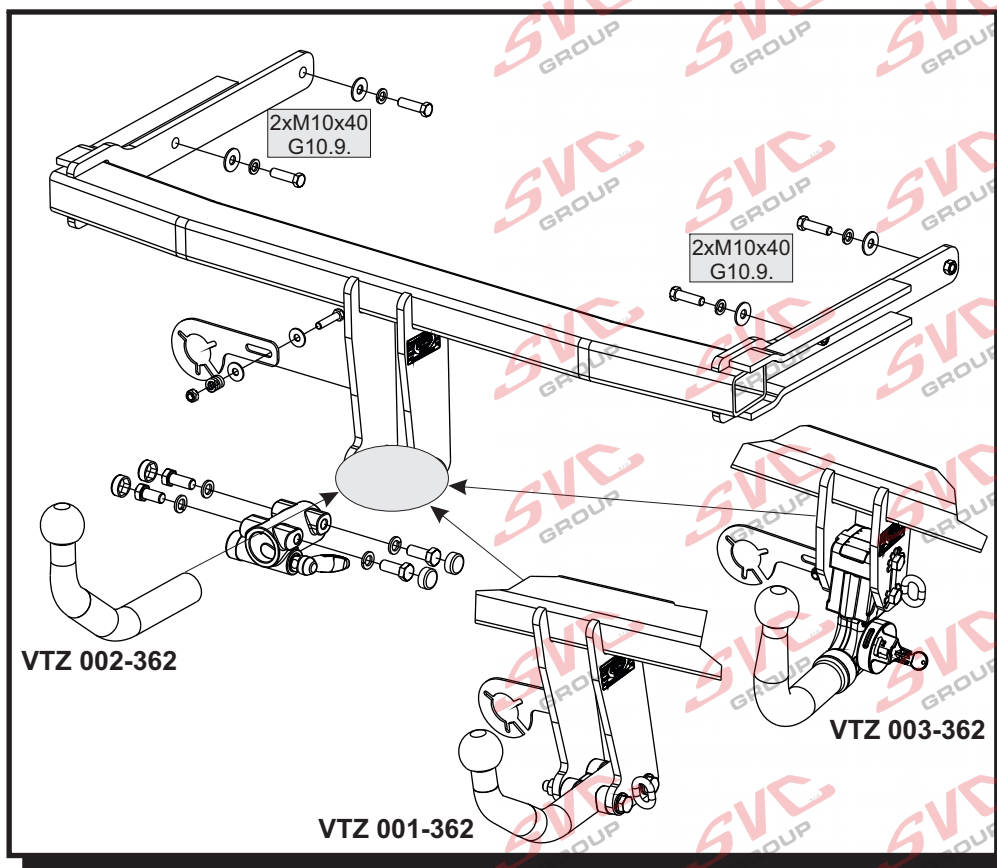
www.svcgroup.cz

 Montážní návod Fitting instruction Montageanleitung Classe A50-X E27 55R 01-0274	Audi A6 SDN +Qvattro 03/2011-> Avant (combi)+Qvattro 05/2011-> Allroad 06/2012->	 2400 kg	 2800 kg
	Audi A7 + Sportback 06/2012->	D Hodnota value Wert 12,68 kN	 150 kg
	Typ: VTZ 001-362 VTZ 002-362 VTZ 003-362		

 M10x40 G10.9. - 4 ks	
 10 - 4 ks	
 11 - 4 ks	
čep: VT 11/A/B2-6007 el: Speciál - Can Bus	

Předepsané utahovací momenty:
 Specified torque settings :

M5	5,9 Nm	6,5 Nm
M6	10,0 Nm	10,5 Nm
M8	23,5 Nm	25,5 Nm
M10	49,0 Nm	51,0 Nm
M12	85,0 Nm	87,0 Nm
M14	135,0 Nm	138,0 Nm
M16	210,0 Nm	214,1 Nm



Montážní návod CZ

- Odmontujte zadní nárazník, hliníkovou výtuhu (nebude již zapotřebí) a vnitřní krytování zavazadlového prostoru v místech uchycení tažného zařízení. Uvolněte výfukové potrubí a spodní kryt v zadní části vozu a odmontujte tepelné štíty z obou stran. Věnujte zvýšenou pozornost při rozpojování konektorů elektroinstalace, aby nedošlo k poškození.
- Odzadu vsuňte do nosníků tažné zařízení a přichyťte jej čtyřmi šrouby M10x40 (G10.9.) spolu s pérovými a velkoplošnými podložkami. Tažné zařízení vyrovnejte a řádně dotáhněte dle utahovacích momentů.
- Zhotovte výřez nárazníku dle dodané šablony a nakonec namontujte zpět, kromě výtuhy, všechny díly odmontované v bodě č.1.
- Při použití systému kulového čepu 6007 VTZ 003-362 se řiďte dle příručky č.17.006.050 výrobce. Systémy jsou schváleny dle směrnice EC 94/20.

Instruction for Assembly GB

- Dismantle rear bumper, aluminum brace (it will not be needed anymore) and inside covering of the boot in points of gripping of towing device. Loosen exhausting pipeline and bottom plate in the back of the car and dismantle heat shields on both sides. Devote an intensive attention to the disconnecting of the electric system connectors to avoid any damage.
- Slide the towing device into the girders and fix it with four M10x40(G10.9.) screws with spring and large washers. Balance the towing device and tighten properly according to the tightening moments.
- Make a cutout in the bumper according to the supplied template and then mount all parts dismantled in item 1, except the strut, back again.
- When using the ball joint 6007 VTZ 003-362 Be sure to follow the manual č.17.006.050 manufacturer. The systems are approved to Directive EC 94/20.

Montageanleitung D

- Die hintere Stoßstange demontieren, auch die Alu-Strebe (diese wird nicht mehr notwendig sein) und innere Kofferraumdeckung in Stellen von Zuganlagebefestigung. Die Auspuffrohrleitung im Wagen-Hinterteil und untere Abdeckung lockern und die Wärmeschilder aus beiden Seiten abmontieren. Erhöhte Aufmerksamkeit dem Trennen der Elektro-Stecker widmen, um diese nicht zu beschädigen.
- Die Zugeinrichtung von hinten in die Träger einschieben und mit vier Schrauben M10x40 (G10.9.) mit Federscheiben und großflächigen U-Scheiben befestigen. Die Zugeinrichtung ausrichten und mit den entsprechenden Momenten ordnungsmäßig festziehen.
- In der Stoßstange einen Ausschnitt gemäß der mitgelieferten Schablone herstellen und abschließend alle, im Punkt Nr. 1 ausgebauten Teile wieder einbauen, außer der Verstrebung.
- Bei Verwendung der Kugelgelenk 6007 VTZ 003-362 Achten Sie darauf, das Handbuch č.17.006.050 Hersteller folgen. Die Systeme sind auf die Richtlinie EC 94/20 genehmigt.

Všeobecné pokyny, též viz. typový list:

- Montáž tažného zařízení a el instalace, musí odpovídat požadavku výrobce vozu a příslušného státu kde se výrobek používá. **CZ**
- Při případném výřezu nárazníku, výrobce tažného zařízení provedl zkoušky na vozidle se standardním nárazníkem na počátku výroby vozidla a neručí za informace k výřezu při případné změně či faceliftu vozu či nárazník.
1. V úchytech a spojích tažného zařízení s karosérií musí být karosérie očištěna od měkkých antikorozních ochranných nátěrů karosérie. Všechny vrtané otvory očistíte od špon a ošetřete antikorozním přípravkem.
 2. Použijte dodaný pevnostní spojovací materiál.
 3. Kulový čep nesmí ze zákona překrývat registrační značku vozu, pokud není připojen přívěsný vozík.
 4. Zapojení el. instalace tažného zařízení k vozu musí odpovídat příslušným platným normám a požadavkům výrobce vozu (viz. příručka k vozu, či u prodejce vozu). Tažné zařízení je pevnostně zkušeno a homologováno dle předpisu EC 94/20 a splňuje tuto normu ES.

General instructions, also see Type certificate:

- The towing device assembly and electric installation must comply with the requirements of the car producer and the particular state where the product is used. **GB**
- The coupling device manufacturer has carried out some tests on a car with a standard bumper which was used at the beginning of making a car and so the manufacturer is not liable for information about a possible slot in a bumper in case of changes or a facelift of a car during a car production.
1. Clean a car body from soft anticorrosive protection of a car body coat in brackets and joints of a coupling device with a car body. Clean all drilled holes from metalshavings and treat them with antirust agent.
 2. Use supplied strength joining material.
 3. A ball pin, according to a law, cannot cover a number plate, if a trailer is not joined.
 4. Wiring of a coupling device must be up to a standard and car maker requirements. (see a car manual or ask a car seller).
 5. The coupling device has been physically tested and homologated according to the regulation EC 94/20 and is up to the EC standard.

Allgemeine Anweisungen siehe auch Typenschein:

- Die Montage der Anhängerkupplung sowie die Elektroinstallation muss den Anforderungen des Fahrzeugherstellers in dem Staat entsprechen, in welchem das Produkt benutzt wird. **D**
- bei einem allfälligen Ausschneiden der Stoss- Stange der Hersteller der Zugvorrichtung führte Proben an Wagen mit gängigen Stoss- Stangen am Anfang der Wagenherstellung durch und haftet keinesfalls für Informationen bezüglich des Ausschneidens sowie für allfällige Änderungen oder face- Liftings des Wagens oder der Stoss- Stange.
1. Bei den Aufhängungen und Verbindungen der Zugvorrichtung mit der Karosserie muss dieselbe von weichen Rostschutzmitteln gereinigt werden. Reinigen Sie sämtliche gebohrte Öffnungen von Spänen und behandeln diese mit einem Rostschutzmittel.
 2. Benutzen Sie das gelieferte Festigkeits- Verbindungsmaterial.
 3. Der Kugelbolzen darf von Gesetzes wegen nicht das Kennzeichen des Wagens verdecken, sofern kein Anhänger an den Wagen angehängt ist.
 4. Der Anschluss der Elektroinstallation der Zugvorrichtung an den Wagen muss den entsprechenden gültigen Normen und Anforderungen des Wagenherstellers entsprechen (siehe Handbuch zum Wagen, oder beim Verkäufer des Wagens).
- Die Zugvorrichtung wurde in Bezug auf die Festigkeit nach der Vorschrift EC 94/20 geprüft und genehmigt und erfüllt die ES- Norm.

JEN PRO TYP TZ : VTZ 001/2/3-362 , Audi A6+Combi 4x4_r.v.03/2011->

MĚŘÍTKO
Scale

ŠABLONA VÝŘEZU NÁRAZNIKU PRO TYP: Audi A6 + Combi 4x4_03/2011->
Template to cut bumper for TYPE:

ŠABLONU PŘILOŽIT ODSPODU NÁRAZNIKU /
Template attach from the bottom bumper

LEVÁ STRANA VOZU /
LEFT SIDE CAR

PRAVÁ STRANA VOZU /
RIGHT SIDE CAR

69

OSA VOZIDLA /
Axis vehicle

20

101

VIDITELNÁ HRANA NÁRAZNIKU /
Visible edges bumper

VÝŘEZ NÁRAZNIKU /
Exaision bumper

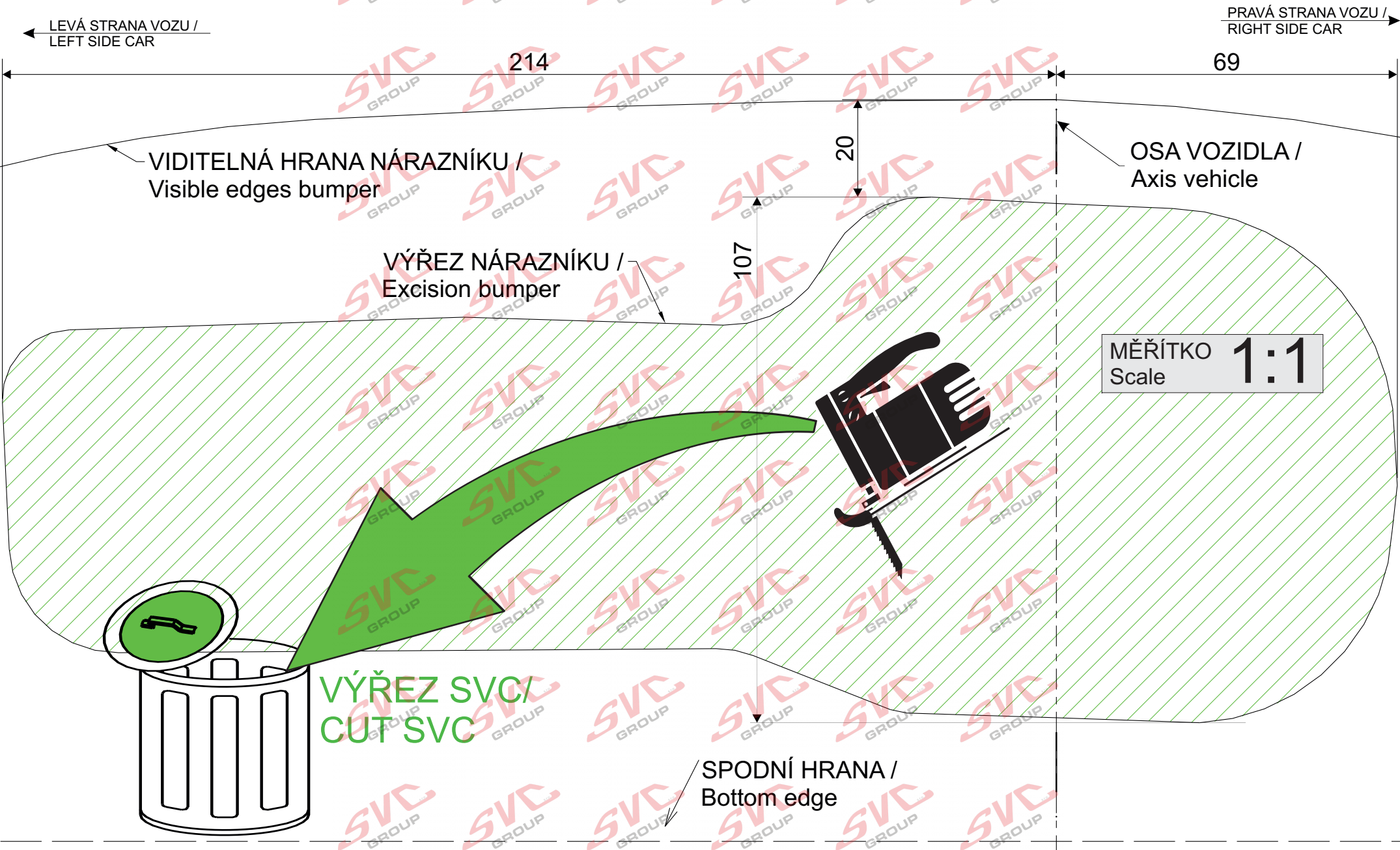
VÝŘEZ SVC /
CUT SVC

SPODNÍ HRANA /
Bottom edge

ŠABLONA VÝŘEZU NÁRAZNÍKU PRO TYP:
Template to cut bumper for TYPE: Audi A6 A+ Avant 03/2011-> standardní nárazník

MĚŘÍTKO 1:1
Scale

ŠABLONU PŘILOŽIT ODSPODU NÁRAZNÍKU /
Template attach from the bottom bumper



Nevíte si rady? Potřebujete poradit?

Náš zákaznický servis je vám k dispozici

 +420 491 421 021

 svc@svcgroup.cz



Opravdový specialista a Certifikovaný výrobce tažných zařízení s největším sortimentem v ČR. Rodinná firma s více jak 30letou ověřenou tradicí výroby, prodeje a montáže.

www.svcgroup.cz