

Montážní návod

(Montážny návod, Fitting instruction, Montageanleitung,
Istruzioni di montaggio, Monteringshandledning,
Asennusohje, Instruction de montage,
Montagehandleiding, Инструкция по установке)



Tažné zařízení

Land Rover Evoque + Cabriolet 06/2011->03/2019

Ťažné zariadenie
Towbars
Trekhaak
Anhängerkupplung de
Dispositif d'attelage
Equipo de remolque
Sprzęt holowniczy
Hinauslaitteet
Буксирное оборудование




výrobce / dodavatel
SVC Group s.r.o.

Odkaz na produkt:

<https://www.svcgroup.cz/tazne-zarizeni-sro-uby-pevny-skoda-rapid-monte-carlo-10-2012-2018-p7283-v960>



www.svcgroup.cz



TAŽNÁ ZARÍZENÍ
SVC
GROUP
www.svcgroup.cz

TUV
302

Montážní návod
Fitting instruction
Montageanleitung

Classe A50-X
EHK 55 e94/20
E27 55R 01-0278

RANGE ROVER EVOQUE

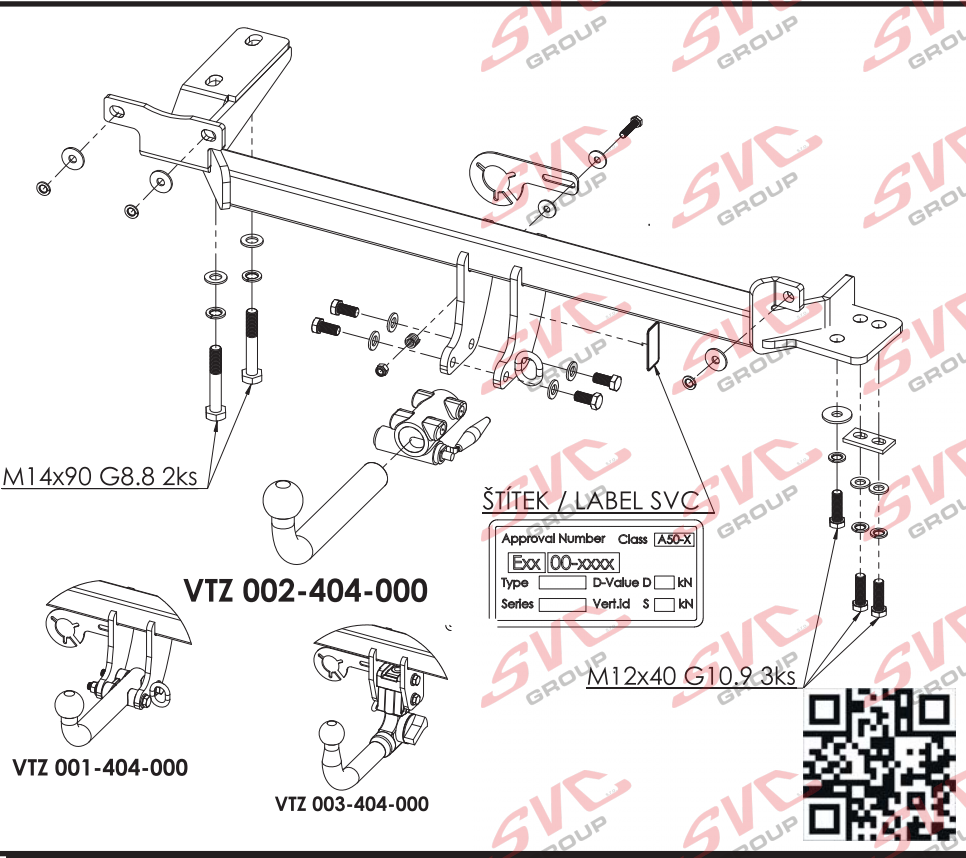
06/2011->

D
Hodnota
value
Wert
10,70 kN

2100 kg

130 kg

Typ/Type **VTZ 001-404**
VTZ 002-404
VTZ 003-404



M14x90 G8.8 2ks

VTZ 002-404-000


VTZ 001-404-000

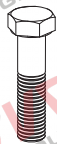
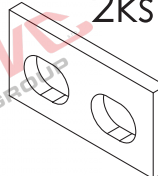



VTZ 003-404-000

ŠTÍTEK / LABEL SVC

Approval Number	Class	A50-X
Ex: 00-xxxx	Type	D-Value D <input type="checkbox"/> kN
Series	Ver. Id	S <input type="checkbox"/> kN



M12x40 G10.9 3ks



	M14x90 M12x40 G10.9	2ks 3ks		2ks
	Ø14 Ø12 Ø10	2ks 3ks 3ks		
	Ø14 Ø12	2ks 2ks		
	Ø12 Ø10	1ks 3ks		

VT-20 /6014

Předepsané utahovací momenty:
Specified torque settings :

		
M5	5,9 Nm	6,5 Nm
M6	10,0 Nm	10,5 Nm
M10	49,0 Nm	51,0 Nm
M12	85,0 Nm	87,0 Nm
M14	135,0 Nm	138,0 Nm
M16	210,0 Nm	214,1 Nm

Všeobecné pokyny, též viz. typový list:

-Montáž tažného zařízení a el instalace, musí odpovídat požadavku výrobce vozu a příslušného státu kde se výrobek používá.

-Při případném výřezu nárazníku, výrobce tažného zařízení provedl zkoušky na vozidle se standardním nárazníkem na počátku výroby vozidla a neručí za informace k výřezu při případné změně či faceliftu vozu či nárazníku.

1. V úchytech a spojích tažného zařízení s karosérií musí být karosérie očištěna od měkkých antikorozních ochranných nátěrů karosérie. Všechny vrtané otvory očistěte od špón a ošetřete antikorozním přípravkem.
2. Použijte dodaný pevnostní spojovací materiál.
3. Kulový čep nesmí ze zákona překrývat registrační značku vozu, pokud není připojen přívěsný vozík..
4. Zapojení el. instalace tažného zařízení k vozu musí odpovídat příslušným platným normám a požadavkům výrobce vozu (viz. příručka k vozu, či u prodejce vozu). Tažné zařízení je pevnostně zkoušeno a homologováno dle předpisu EHK 55 a splňuje tuto normu ES.

General instructions, also see Type certificate:

-The towing device assembly and electric installation must comply with the requirements of the car producer and the particular state where the product is used.

- The coupling device manufacturer has carried out some tests on a car with a standard bumper which was used at the beginning of making a car and so the manufacturer is not liable for information about a possible slot in a bumper in case of changes or a facelift of a car during a car production.

1. Clean a car body from soft anticorrosive protection of a car body coat in brackets and joints of a coupling device with a car body. Clean all drilled holes from metalshavings and treat them with antirust agent.
2. Use supplied strength joining material.
3. A ball pin, according to a law, cannot cover a number plate, if a trailer is not joined.
4. Wiring of a coupling device must be up to a standard and car maker requirements. (see a car manual or ask a car seller).
5. The coupling device has been physically tested and homologated according to the regulation EHK55 and is up to the EC standard.

Allgemeine Anweisungen siehe auch Typenschein:

- Die Montage der Anhängerkupplung sowie die Elektroinstallation muss den Anforderungen des Fahrzeugherstellers in dem Staat entsprechen, in welchem das Produkt benutzt wird.

- bei einem allfälligen Ausschneiden der Stoss- Stange der Hersteller der Zugvorrichtung führte Proben an Wagen mit gängigen Stoss- Stangen am Anfang der Wagenherstellung durch und haftet keinesfalls für Informationen bezüglich des Ausschneidens sowie für allfällige Änderungen oder face- Liftings des Wagens oder der Stoss- Stange.

1. Bei den Aufhängungen und Verbindungen der Zugvorrichtung mit der Karosserie muss dieselbe von weichen Rostschutzmitteln gereinigt werden. Reinigen Sie sämtliche gebohrte Öffnungen von Spänen und behandeln diese mit einem Rostschutzmittel.
2. Benützen Sie das gelieferte Festigkeits- Verbindungsmaterial.
3. Der Kugelbolzen darf von Gesetzes wegen nicht das Kennzeichen des Wagens verdecken, sofern kein Anhänger an den Wagen angehängt ist.
4. Der Anschluss der Elektroinstallation der Zugvorrichtung an den Wagen muss den entsprechenden gültigen Normen und Anforderungen des Wagenherstellers entsprechen (siehe Handbuch zum Wagen, oder beim Verkäufer des Wagens).

Die Zugvorrichtung wurde in Bezug auf die Festigkeit nach der Vorschrift EHK 55geprüft und genehmigt und erfüllt die ES- Norm.

TYPE:
VTZ 001/2/3-404

SVC GROUP s.r.o.

Průmyslová zóna - 179
547 01 Náchod-ČR

INFO: www.svcgroup.cz
E-mail: svc@svcgroup.cz

Tel.: +420 491421021
mob.: +420 603360607

N1/5

CZ- Montážní návod

1. Odmontujte zadní světla a nárazník i s jeho hliníkovým tepelným štítem.
2. Odšroubujte 3 matice výztuhy nárazníku (dvě na levé spodní hraně a na pravé straně jednu spodní blíže ke středu vozidla). Poté od zadu nasadte hlavní nosník tažného zařízení a přichyťte přes velkoplošné podložky stávajícími maticemi. Nedotahovat!
3. Poté přichyťte k levému nárazníku 2 šrouby M14x90 a k pravému nosníku (tažnému oku) 3 šrouby M12x40 (10.9.) přes plochou příložku se dvěma otvory a velkoplošná podložku průměr 12.
4. Tažné zařízení vyrovnejte a dotáhněte dle utahovacích momentů
5. Zhotovte výřez tepelného štítu a nárazníku dle typu tažného zařízení. Namontujte zpět všechny díly odmontované v bodě č.1.

GB- Installation instructions

1. Remove rear lights and bumper with its aluminium heat shield.
2. Remove 3 nuts off bumper stiffener (two nuts on its left lower edge and one lower nut on right side that is closer to the vehicle centre. From behind, insert the main beam of the tow bar and fasten it through large-area washers with existing nuts. Tighten only lightly!
3. Then fix it to left bumper with using of 2 screws M14x90 and to right beam (towing hitch) with 3 screws M12x40 (10.9.) through flat bracket with two holes and the large-area washer with 12mm diameter.
4. Align all the parts of the tow bar and tighten them to prescribed torques
5. Make a cut-out in the heat shield and bumper according to the type of tow bar. Reinstall all the parts removed within the step 1.

DE- Montageanleitung

1. Die Hecklichter und Stoßstange samt deren Aluminium-Wärmeschild ausbauen.
2. Die 3 Muttern der Stoßstangenstrebe lösen (zwei auf der linken unteren Kante und auf der rechten Seite eine unten näher der Fahrzeugmitte). Anschließend von hinten den Hauptträger der Zugeinrichtung aufsetzen und mittels der großflächigen U-Scheiben mit den vorhandenen Muttern befestigen. Nicht festziehen
3. Anschließend an der linken Stoßstange mit 2 Schrauben M14x90 und am rechten Träger (Zugöse) mit 3 Schrauben M12x40 (10.9.) mittels der flachen Anlegescheibe mit 2 Öffnungen und der großflächigen U-Scheibe Durchm. 12 befestigen.
4. Die Zugeinrichtung ausrichten und mit den entsprechenden Momenten anziehen.
5. Im Wärmeschild und in der Stoßstange einen Ausschnitt je nach dem Typ der Zugeinrichtung herstellen. Alle im Punkt Nr. 1 ausgebauten Teile wieder einbauen.

IT- Istruzioni di montaggio

1. Smontare i fanali posteriori e il paraurti con il suo scudo termico di alluminio.
2. Smontare 3 dadi del rinforzo del paraurti (due dal bordo inferiore sinistro e uno dal lato destro, più vicino al centro del veicolo). Quindi inserire il supporto principale del dispositivo di traino, procedendo da dietro, e fissarlo con dadi esistenti tramite le rondelle di grandi dimensioni. Non serrare a fondo!
3. Quindi fissare al paraurti sinistro 2 viti M14x90 e al supporto destro (occhietto di traino) 3 viti M12x40 (10.9), usando piastrina piatta con due fori e rondella di grande dimensioni, diametro 12.
4. Allineare il dispositivo di traino e serrare con le coppie di serraggio prescritte.
5. Fare un intaglio nello scudo termico e nel paraurti rispettando il tipo del dispositivo di traino. Rimontare tutti componenti smontati nel punto 1.

FR- Notice de montage

1. Démonter les feux arrière et le pare-chocs avec sa protection thermique en aluminium.
2. Dévisser les 3 écrous du renfort du pare-chocs (deux sur le côté inférieur gauche et, sur le côté droit, un des écrous situé en bas, à proximité du centre du véhicule). Ensuite, par l'arrière, installer la traverse principale du dispositif d'attelage et la fixer à l'aide des écrous existants et de rondelles extra-larges. Ne pas serrer les écrous !
3. Fixer ensuite le tout au pare-chocs de gauche à l'aide de deux vis M14x90 et à la traverse de droite (anneau de remorquage) à l'aide de 3 vis M12x40 (10.9). Utiliser une rallonge plate comportant deux orifices et une rondelle extra-large d'un diamètre de 12.
4. Aligner le dispositif d'attelage et serrer les vis et écrous aux couples de serrage prescrits.
5. En fonction du type de dispositif d'attelage, effectuer une découpe dans la protection thermique et dans le pare-chocs. Remettre en place toutes les pièces qui ont été démontées au point 1.

ES -Manual de montaje

1. Desmonte los focos traseros y el parachoques con su pantalla térmica de aluminio.
2. Desenrosque las 3 tuercas del reforzamiento del parachoques (dos en el borde inferior izquierdo y una inferior cerca del centro del vehículo en el lado derecho). Después monte desde atrás el soporte principal del equipo de tiro fijándolo a través de arandelas de superficie grande con las tuercas existentes. ¡No apretar!
3. Después fije en el parachoques izquierdo 2 tornillos M14x90 y en el soporte derecho (ojal de tiro) 3 tornillos M12x40 (10.9.) a través de la pieza de sujeción llana con dos orificios y una arandela de superficie grande de diámetro 12.
4. Enderece el equipo de tiro y acabe de apretar según los pares de apriete
5. Haga el recorte de la pantalla térmica y del parachoques según el tipo de equipo de tiro. Vuelva a montar todas las piezas desmontadas en el punto No.1

FI -Asemusohje

1. Irrota takavalot, puskuri ja sen alumiininen lämpösuoja.
2. Irrota puskurin jäykisteen 3 mutteria (kaksi vasemmassa alareunassa ja yksi oikeassa alareunassa lähempänä auton keskiosaa). Asenna sitten takaapäin vetolaitteen pääpalkki ja kiinnitä se suurten aluslevyjen ja nykyisten mutterien avulla. Älä kiristä!
3. Kiinnitä sitten vasempaan puskuriin 2 ruuvilla M14x90 ja oikeaan palkkiin (vetosilmukkaan) 3 ruuvilla M12x40 (10.9.) kaksireikäisen litteän liitososan ja halkaisijan 12 suuren aluslevyn kautta.
4. Suorista vetolaite ja kiristä kiristysmomenttien mukaan.
5. Tee lämpösuojaan ja puskuriin leikkaus vetolaitteen tyyppin mukaan. Asenna takaisin kaikki kohdassa 1 irrotetut osat.

RU- Инструкция по монтажу

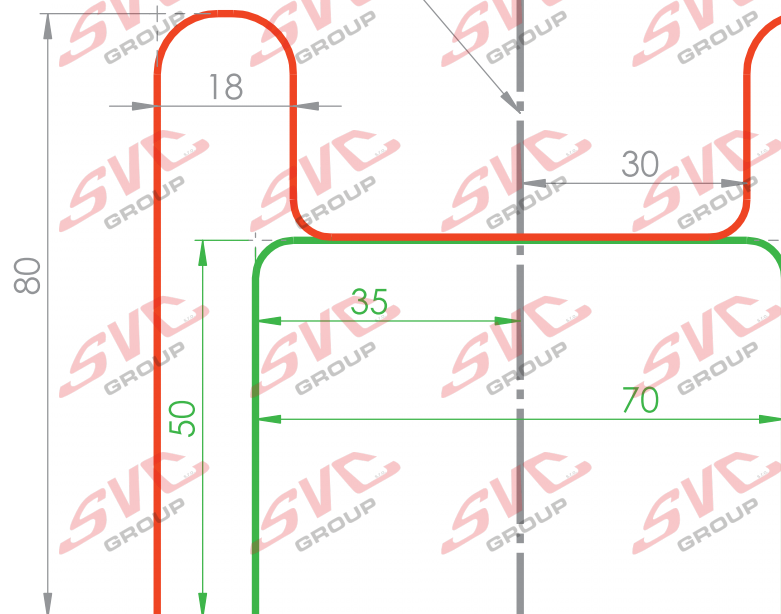
1. Снимите задние фонари и бампер с его алюминиевым термощитом.
2. Отвинтите 3 гайки усилителя бампера (две с левого нижнего края, и с правой стороны одну нижнюю ближе к центру автомобиля). После этого сзади вставьте главную балку фаркопа и закрепите имеющимися гайками с использованием увеличенной шайбы. На затягивать!
3. После этого закрепите на левом бампере 2 болтами M14x90 и правой балке (буксирная проушина) 3 болтами M12x40 (10.9.) через плоскую накладку с двумя отверстиями с использованием увеличенной шайбы диаметра 12.
4. Выровняйте фаркоп и затяните в соответствии с предписанными моментами затяжки.
5. Изготовьте вырез в термощите и бампере в соответствии с типом фаркопа. Установите обратно все части, демонтированные согласно п. 1.

OSA VOZU

VTZ 001-404-000

VTZ 002-404-000

2 šrouby + Bajonet SVMAT



VTZ 003-404-000

Vertikální bajonet SVMAT-3

SPODNÍ HRANA
NÁRAZNÍKU

RANGE ROVER EVOQUE

modifikace nárazníku roku 2011

1:1

TYPE:

VTZ 001/2/3-404

SVC GROUP s.r.o.

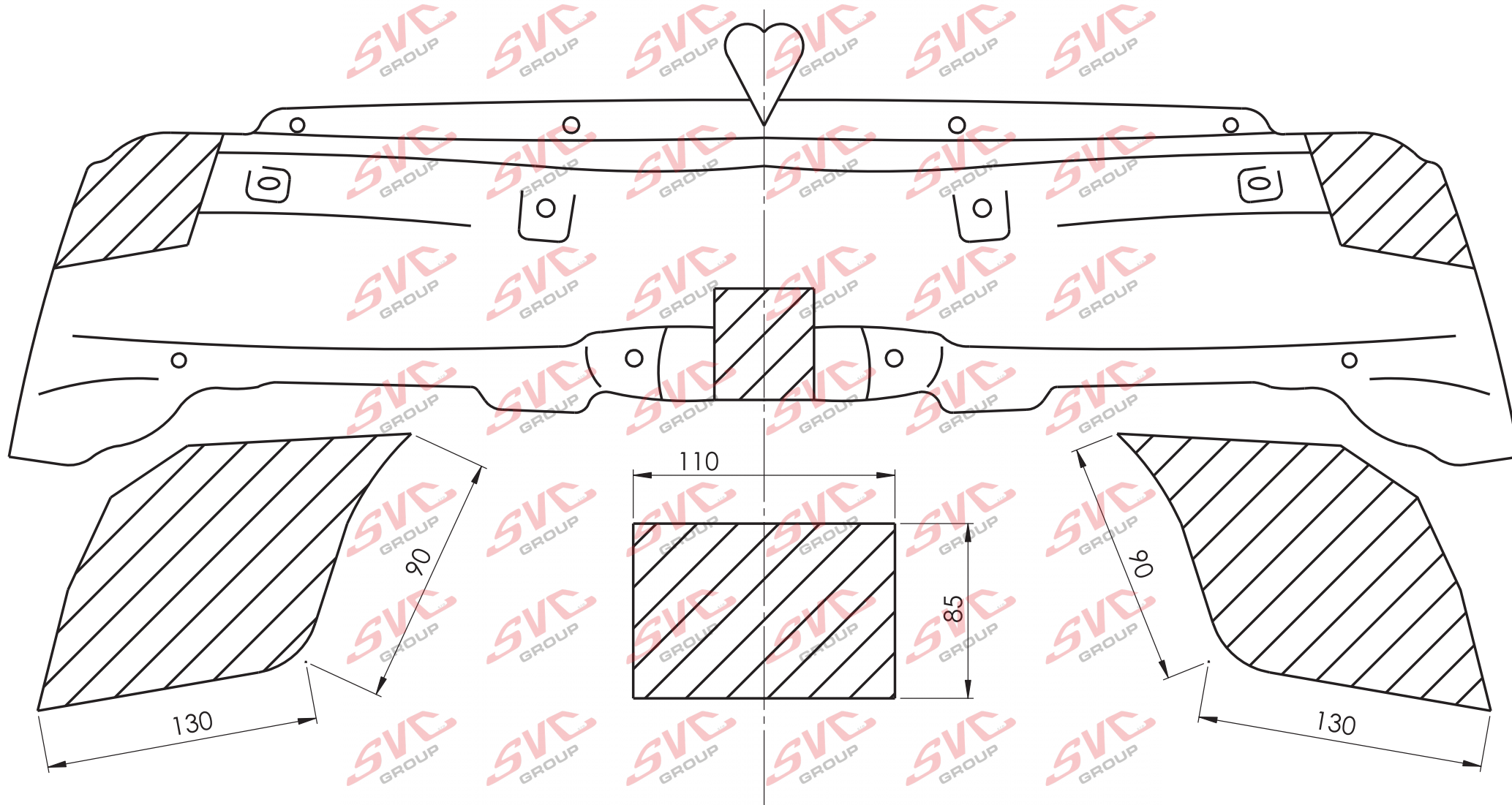
Průmyslová zóna - 179
547 01 Náchod-ČR

INFO: www.svcgroup.cz
E-mail: svc@svcgroup.cz

Tel.: +420 491421021
mob.: +420 603360607

01/15 SVC NROUPO

N3/5



TEPELNÝ ŠTÍT

TYPE:
VTZ 001/2/3-404

SVC GROUP s.r.o.

Průmyslová zóna - 179
547 01 Náchod-ČR

INFO: www.svcgroup.cz
E-mail: svc@svcgroup.cz

Tel.: +420 491421021
mob.: +420 603360607

N4/5



TYPE:
VTZ 001/2/3-404

SVC GROUP s.r.o.

Průmyslová zóna - 179
547 01 Náchod-ČR

INFO: www.svcgroup.cz
E-mail: svc@svcgroup.cz

Tel.: +420 491421021
mob.: +420 603360607

01/15 SVC NROUP ©

N5/5

Nevíte si rady? Potřebujete poradit?

Náš zákaznický servis je vám k dispozici

 +420 491 421 021

 svc@svcgroup.cz



Opravdový specialista a Certifikovaný výrobce tažných zařízení s největším sortimentem v ČR. Rodinná firma s více jak 30letou ověřenou tradicí výroby, prodeje a montáže.

www.svcgroup.cz