

Montážní návod

(Montážny návod, Fitting instruction, Montageanleitung,
Istruzioni di montaggio, Monteringshandledning,
Asennusohje, Instruction de montage,
Montegehandleiding, Инструкция по установке)



Tažné zařízení Hyundai Tucson 07/2015->06/2018

Ťažné zariadenie
Towbars
Trekhaak
Anhängerkupplung de
Dispositif d'attelage
Equipo de remolque
Sprzęt holowniczy
Hinauslaitteet
Буксирное оборудование




výrobce / dodavatel
SVC Group s.r.o.

Odkaz na produkt:

<https://www.svcgroup.cz/tazne-zarizeni-sro-uby-pevny-skoda-rapid-monte-carlo-10-2012-2018-p7283-v960>



www.svcgroup.cz



TAŽNÁ ZARÍZENÍ
SVC
GROUP
www.svcgroup.cz

TUV
302

Montážní návod
Fitting instruction
Montageanleitung

Classe A50-X
EHK 55 e94/20
E27 55R 01-0276


HYUNDAI TUCSON

08/2015->

D
Hodnota
value
Wert


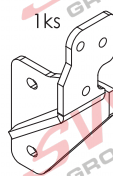

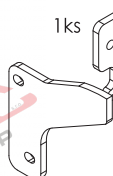




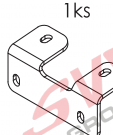

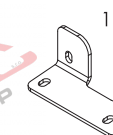
Typ/Type **VTZ 001-405**
VTZ 002-405
VTZ 003-405

2300 kg





11,03 kN


110 kg

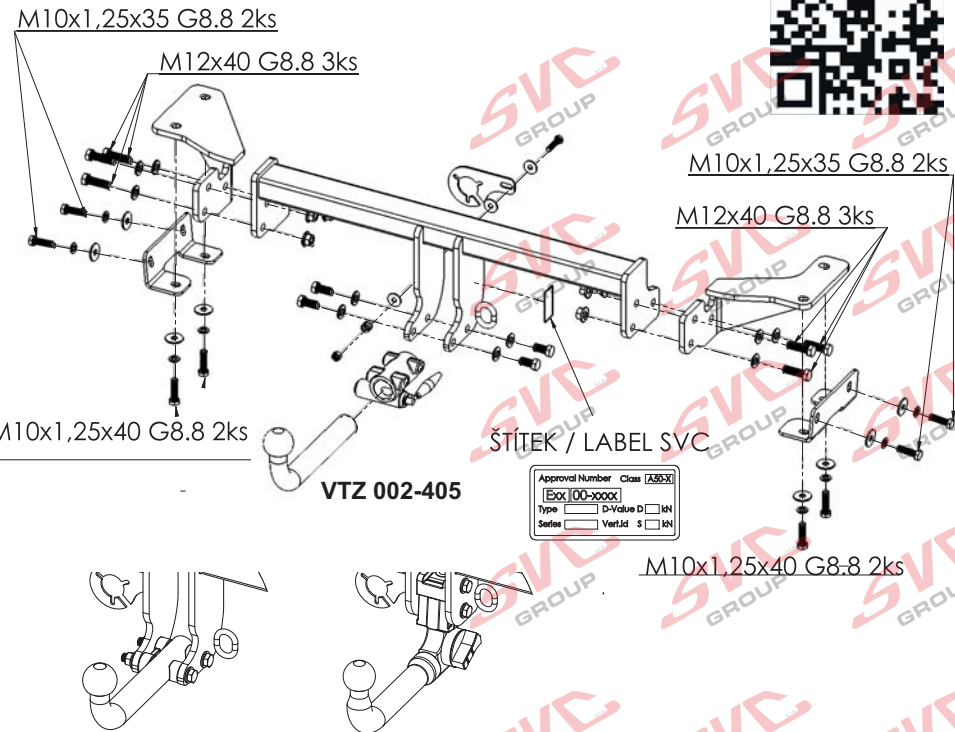
	M12x40 G8.8	6ks		1ks
	M10x1,25x35 G8.8	4ks		1ks
	M10x1,25x40 G8.8	4ks		
	Ø 10	8ks		
	Ø 12	6ks		
	Ø 10	8ks		1ks
	M12	6ks		1ks

čep: VT20/6017
Can Bus.

Předepsané utahovací momenty:
Specified torque settings :

		
M5	5,9 Nm	6,5 Nm
M6	10,0 Nm	10,5 Nm
M10	49,0 Nm	51,0 Nm
M12	85,0 Nm	87,0 Nm
M14	135,0 Nm	138,0 Nm
M16	210,0 Nm	214,1 Nm





M10x1,25x35 G8.8 2ks

M12x40 G8.8 3ks

M10x1,25x35 G8.8 2ks

M12x40 G8.8 3ks

M10x1,25x40 G8.8 2ks

VTZ 002-405

ŠTÍTEK / LABEL SVC

VTZ 001-405

VTZ 003-405

M10x1,25x40 G8.8 2ks

Approval Number	Class	A50-X
Exx100-xxxxx1	Type	D-Value D
	Series	Vertid S

Všeobecné pokyny, též viz. typový list:

- Montáž tažného zařízení a el instalace, musí odpovídat požadavku výrobce vozu a příslušného státu kde se výrobek používá.
- Při případném výřezu nárazníku, výrobce tažného zařízení provedl zkoušky na vozidle se standardním nárazníkem na počátku výroby vozidla a neručí za informace k výřezu při případné změně či faceliftu vozu či nárazník.

1. V úchytech a spojích tažného zařízení s karosérií musí být karosérie očištěna od měkkých antikorozních ochranných nátěrů karosérie. Všechny vrtané otvory očistíte od špát a ošetříte antikorozním přípravkem.
2. Použijte dodaný pevnostní spojovací materiál.
3. Kulový čep nesmí ze zákona překrývat registrační značku vozu, pokud není připojen přívěsný vozík..
4. Zapojení el. instalace tažného zařízení k vozu musí odpovídat příslušným platným normám a požadavkům výrobce vozu (viz. příručka k vozu, či u prodejce vozu). Tažné zařízení je pevnostně zkoušeno a homologováno dle předpisu EHK 55 a splňuje tuto normu ES.

General instructions, also see Type certificate:

- The towing device assembly and electric installation must comply with the requirements of the car producer and the particular state where the product is used.
- The coupling device manufacturer has carried out some tests on a car with a standard bumper which was used at the beginning of making a car and so the manufacturer is not liable for information about a possible slot in a bumper in case of changes or a facelift of a car during a car production.

1. Clean a car body from soft anticorrosive protection of a car body coat in brackets and joints of a coupling device with a car body. Clean all drilled holes from metalshavings and treat them with antirust agent.
2. Use supplied strength joining material.
3. A ball pin, according to a law, cannot cover a number plate, if a trailer is not joined.
4. Wiring of a coupling device must be up to a standard and car maker requirements. (see a car manual or ask a car seller).
5. The coupling device has been physically tested and homologated according to the regulation EHK55 and is up to the EC standard.

Allgemeine Anweisungen siehe auch Typenschein:

- Die Montage der Anhängerkupplung sowie die Elektroinstallation muss den Anforderungen des Fahrzeugherstellers in dem Staat entsprechen, in welchem das Produkt benutzt wird.
- bei einem allfälligen Ausschneiden der Stoss- Stange der Hersteller der Zugvorrichtung führte Proben an Wagen mit gängigen Stoss- Stangen am Anfang der Wagenherstellung durch und haftet keinesfalls für Informationen bezüglich des Ausschneidens sowie für allfällige Änderungen oder face- Liftings des Wagens oder der Stoss- Stange.

1. Bei den Aufhängungen und Verbindungen der Zugvorrichtung mit der Karosserie muss dieselbe von weichen Rostschutzmitteln gereinigt werden. Reinigen Sie sämtliche gebohrte Öffnungen von Spänen und behandeln diese mit einem Rostschutzmittel.
2. Benützen Sie das gelieferte Festigkeits- Verbindungsmaterial.
3. Der Kugelbolzen darf von Gesetzes wegen nicht das Kennzeichen des Wagens verdecken, sofern kein Anhänger an den Wagen angehängt ist.
4. Der Anschluss der Elektroinstallation der Zugvorrichtung an den Wagen muss den entsprechenden gültigen Normen und Anforderungen des Wagenherstellers entsprechen (siehe Handbuch zum Wagen, oder beim Verkäufer des Wagens).

Die Zugvorrichtung wurde in Bezug auf die Festigkeit nach der Vorschrift EHK 55geprüft und genehmigt und erfüllt die ES- Norm.

TYPE:
VTZ 001/2/3-405

SVC GROUP s.r.o.

Průmyslová zóna - 179
547 01 Náchod-ČR

INFO: www.svcgroup.cz
E-mail: svc@svcgroup.cz

Tel.: +420 491421021
mob.: +420 603360607

N1/3

CZ Montážní návod

- Odmontujte spodní plastové kapsy podběhů, středový příchyt plastové výztuhy a zhotovte od spodu nárazníku výřez dle dodané šablony.
- 1* Dle rozhodnutí o ulehčení montáže: (Odmontujte zadní světa, nárazník i s jeho plastovou výztuhou. Pozor na el. přípojku.)**
- Očistěte na nosicích vozidla závitů úchytných bodů od tlumící hmoty. Přichyťte levý a pravý bok tažného zařízení včetně příložek od spoju nosníků 4 šrouby M10x1,25x40 a z boku nosníků přichyťte přílože 4 šrouby M10x1,25x35 přes velkoplošné podložky. Orientujte se dle obrázku.
- K takto připraveným bokům přichyťte hlavní nosník tažného zařízení 6 šrouby M12x40. Tažné zařízení vyrovnajte a poté vše řádně dotáhněte dle uťahovacích momentů.
- Namontujte zpět všechny díly odmontované v bodech č. 1, 1*.
- 5.

EN Installation instructions

- Remove lower plastic pockets of wheel arches, central fastener of plastic stiffener and make a cut-out in the bumper from below according to the template included.
- 1* If simplified installation is chosen: (Remove rear lights, rear bumper and its plastic stiffener. Mind the electrical connection.)**
- Remove the remains of absorbing material from the threads of attachment points on vehicle beams. From below, fix right and left sides of the tow bar including the brackets with using of 4 screws M10x1.25x40. From beam sides, fix the brackets with 4 screws M10x1.25x35 through large-area washers. Proceed according to the picture.
- Fix the main beam of the tow bar to the sides prepared in the previous step, namely with using of 6 screws M12x40. Align all the parts of the tow bar and tighten them to prescribed torque.
- Reinstall all the parts removed within the steps 1, 1*.
- 5.

DE Montageanleitung

- Die unteren Kunststofftaschen der Radläufe, die mittlere Halterung der Kunststoffstrebe ausbauen und von unten in der Stoßstange einen Ausschnitt nach der mitgelieferten Schablone herstellen.
- 1* Nach Entscheidung über die Erleichterung der Montage: Die Hecklichter, Stoßstange samt Kunststoffstrebe ausbauen (Vorsicht bei dem Stromanschluss).**
- Bei den Fahrzeuträgern Gewinde der Befestigungspunkte von der Antiröhnmasse reinigen. Die linke und rechte Seite der Zugeinrichtung einschl. Beilegescheiben und der Unterseite der Zugeinrichtung mit 4 Schrauben M10x1,25x40 und befestigen und von den Seiten der Träger die Beilegescheiben mit 4 Schrauben M10x1,25x35 mittels der großflächigen U-Scheiben befestigen. Orientieren Sie sich nach der Abbildung.
- An den derart vorbereiteten Seiten den Hauptträger der Zugeinrichtung mit 6 Schrauben M12x40 befestigen. Die Zugeinrichtung ausrichten und anschließend alles ordnungsmäßig entsprechend den Momenten festziehen.
- Alle in den Punkten Nr. 1, 1 ausgebauten Teile wieder einbauen.*

FR Notice de montage

- Démontez les poches inférieures en plastique des passages de roues, l'attache plastique centrale du renfort et, par le bas, effectuez une découpe dans le pare-chocs en utilisant le gabarit qui vous a été fourni.
- 1* Sur la base de la décision ayant été prise en vue de faciliter le montage : (Démontez les feux arrière, le pare-choc et son renfort en plastique. Faire attention à l'installation électrique.)**
- Sur les traverses du véhicule, nettoyez les filets des points de fixation pour en éliminer les résidus de mousse. Par le bas des traverses, fixer les côtés gauche et droit du dispositif d'attelage et les rallonges à l'aide de 4 vis M10x1,25x40. Par le côté des traverses, fixer les rallonges à l'aide de 4 vis M10x1,25x35 en ayant recours à des rondelles extra-larges. Toujours s'orienter en fonction de ce qui est indiqué sur la figure.
- Fixer la traverse principale du dispositif d'attelage aux côtés ayant été ainsi préparés et la fixer à l'aide de 6 vis M12x40. Aligner le dispositif d'attelage et serrer ensuite le tout aux couples de serrage prescrits.
- Remettre en place toutes les pièces qui ont été démontées aux points 1 et 1*.

IT Istruzioni di montaggio

- Smontare le tasche di plastica inferiori nei passaruota, l'attacco centrale del rinforzo di plastica e fare un intaglio secondo la sagoma fornita procedendo dal sotto dei paraurti.
- 1* Secondo le disposizioni come mettere il montaggio più facile: (Smontare i fanali posteriori e il paraurti con il suo rinforzo di plastica. Fare attenzione all'allacciamento elettrico.)**
- Pulire i filetti dei punti di fissaggio sui supporti del veicolo da tamponamento. Fissare il lato sinistro e destro del dispositivo di traino, comprese piastrine, con 4 viti M10x1,25x40 procedendo dal sotto dei supporti e fissare le piastrine con 4 viti M10x1,25x35 dal lato dei supporti, usando le rondelle di grandi dimensioni. V. figura.
- Ai lati preparati in questo modo fissare il supporto principale del dispositivo di traino usando 6 viti M12x40. Allineare il dispositivo di traino e serrare tutto con le coppie di serraggio prescritte.
- Rimontare tutti i componenti smontati nei punti 1, 1*.

ES Manual de montaje

- Desmonte los bolsos plásticos inferiores de los guardarruedas, el dispositivo de fijación central del reforzamiento plástico y desde la parte inferior del parachoques haga un recorte según el patrón suministrado.
- 1* Según la decisión de facilitar el montaje: (Desmonte los focos traseros, el parachoques y su reforzamiento plástico. Cuidado con la conexión eléctrica.)**
- Limpie de la masa de amortiguación las rosas de los puntos de fijación en los soportes del vehículo. Fije el lado izquierdo y de derecho del equipo de tiro, incluidas las piezas de sujeción, desde la parte inferior de los soportes con 4 tornillos M10x1,25x40 y desde el lado de los soportes fije las piezas de sujeción con 4 tornillos M10x1,25x35 a través de arandelas de superficie grande. Oriéntese según el dibujo.
- En los lados preparados así fije el soporte principal del equipo de tiro con 6 tornillos M12x40. Endece el equipo de tiro y después apriete todo según los pares de apriete.
- Vuelva a montar todas las piezas desmontadas en los puntos No. 1, 1*.

FI Asemusohje

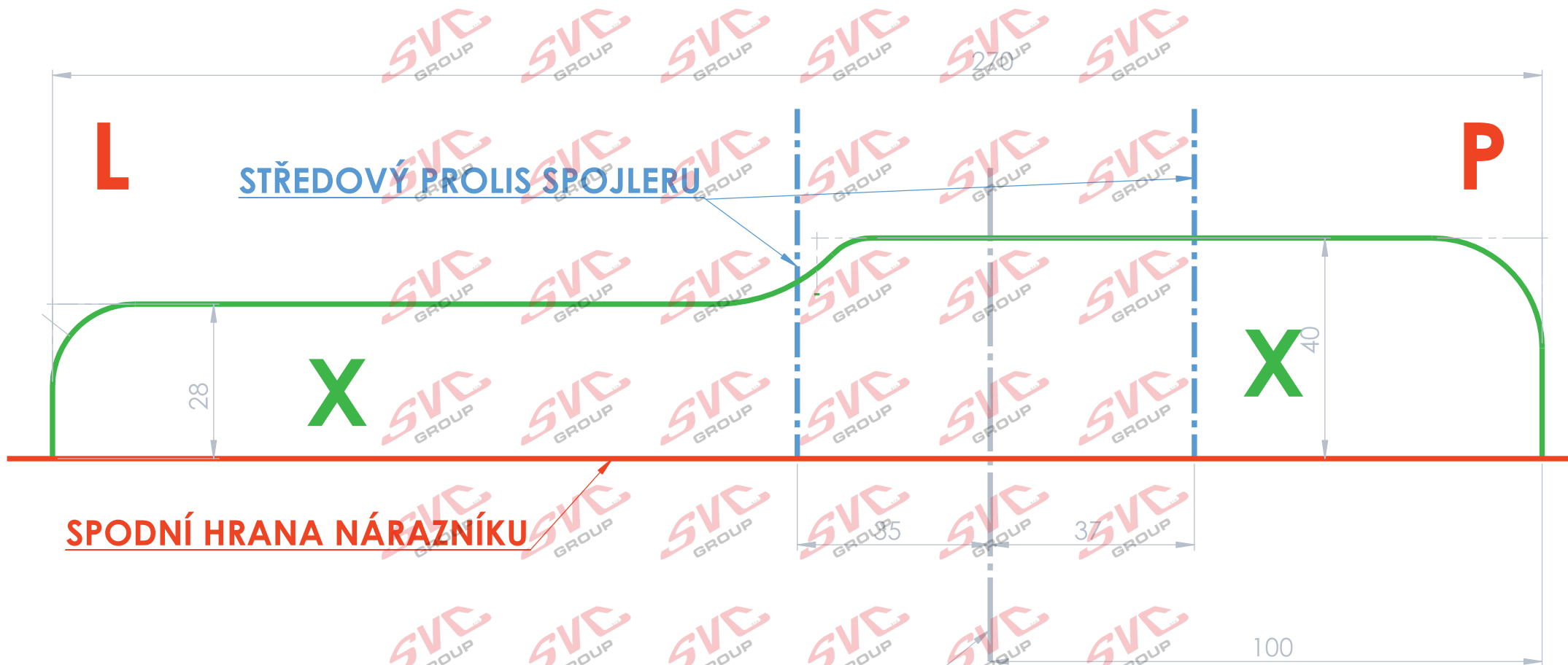
- Irrota pyöräkoteloiden alemmat muovitaskut ja muovijäykisteen keskikiinnike ja tee puskurin alaosasta alkan leikkaus toimitukseen kuuluvan malline mukaan.
- 1* Asennusta helpottavan ratkaisun mukaan: (Irrota takavalot, puskurit ja sen muovijäykiste. Varo sähköliittimiä.)**
- Puhdista auton palkkien kiinnityspisteiden kierteet vaimennusaineesta. Kiinnitä vetolaitteen vasen ja oikea sivuosat liitososineen palkkien alapuolelta 4 ruuvilla M10x1,25x40 ja kiinnitä liitososat palkkien sivulta 4 ruuvilla M10x1,25x35 suurten aluslevyjen kautta. Käytä apuna kuvaa.
- Kiinnitä näin valmistetuisiin sivuosiin vetolaitteen pääpalkki 6 ruuvilla M12x40. Suorista vetolaitte ja kiristä sitten kaikki osat kunnolla kiristysmomenttien mukaan.
- Asenna takaisin kaikki kohdissa 1, 1* irrotetut osat.

RU Инструкция по монтажу

- Снимите нижние пластиковые карманы надколесных дуг, центральное крепление пластикового усилителя и изготовьте снизу бампера вырез в соответствии с прилагаемым шаблоном
- 1* При решении облегчить монтаж: (Снимите задние фонари, бампер с его пластиковым усилителем. Осторожно с электропроводкой!)**
- Очистите на балках автомобиля резьбу точек крепления от амортизирующего вещества. Закрепите левый и правый бока фаркопа включительно с накладками снизу балок 4 болтами M10x1,25x40, а с боков балок закрепите накладки 4 болтами M10x1,25x35 с использованием увеличенных шайб. Ориентируйтесь по изображению.
- На подготовленных боках закрепите главную балку фаркопа 6 болтами M12x40. Выверните фаркоп и затяните в соответствии с предписанными моментами и затяжки
- Установите обратно все части, демонтированные согласно п. 1, 1*.

BG Упътване за монтаж

- Демонтирайте долните пластмасови джобове на арките, средната фиксация на платмасовия обтегач и отдолу на бронята направте разрез с помощта на приложения шаблон.
- 1* Според решението за улесняване на монтажа: (Демонтирайте задните фарове, бронята и пластмасовия обтегач. Внимавайте за електрическата връзка.)**
- Почистете на подпорите на автомобила резбите на точките на фиксиране от амортизиращото вещество. Фиксирайте лявата и дясната страна на теглещото устройство, включително приставките от долната страна на подпорите с 4 винта M10x1,25x40 и отстрани на носещите подпори фиксирайте с приставки с 4 винта M10x1,25x35 върху големите подложки. Ориентирайте се по фигурата.
- Към така подготвените странични части фиксирайте главната носеща конструкция с 6 винта M12x40. Теглещото устройство трябва да се изравни и след това да се затегне добре според моментите на натягане.
- Монтирайте обратно всички части, демонтирани съгласно точки 1, 1*.



SPODNÍ HRANA NÁRAZNÍKU

X VÝŘEZ POUZE VE SPODNÍ HRANĚ NÁRAZNÍKU (NEVIDITELNÝ)

OSA VOZU

1:1

OZNAČIT OD SPODU VIDITELNÉ ČÁSTI KIA SPORTAGE



Nevíte si rady? Potřebujete poradit?

Náš zákaznický servis je vám k dispozici

 +420 491 421 021

 svc@svcgroup.cz



Opravdový specialista a Certifikovaný výrobce tažných zařízení s největším sortimentem v ČR. Rodinná firma s více jak 30letou ověřenou tradicí výroby, prodeje a montáže.

www.svcgroup.cz