

Montážní návod

(Montážny návod, Fitting instruction, Montageanleitung,
Instruzioni di montaggio, Monteringshandledning,
Asennusohje, Instruction de montage,
Montagehandleiding, Инструкция по установке)



Tažné zařízení Toyota RAV-4 03/2013->10/2018

Ťažné zariadenie
Towbars
Trekhaak
Anhängerkupplung de
Dispositif d'attelage
Equipo de remolque
Sprzęt holowniczy
Hinauslaitteet
Буксирное оборудование



výrobce / dodavatel
SVC Group s.r.o.






Odkaz na produkt:






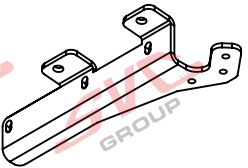
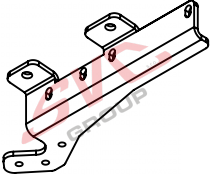
<https://www.svcgroup.cz/tazne-zarizeni-sro-uby-pevny-skoda-rapid-monte-carlo-10-2012-2018-p7283-v960>





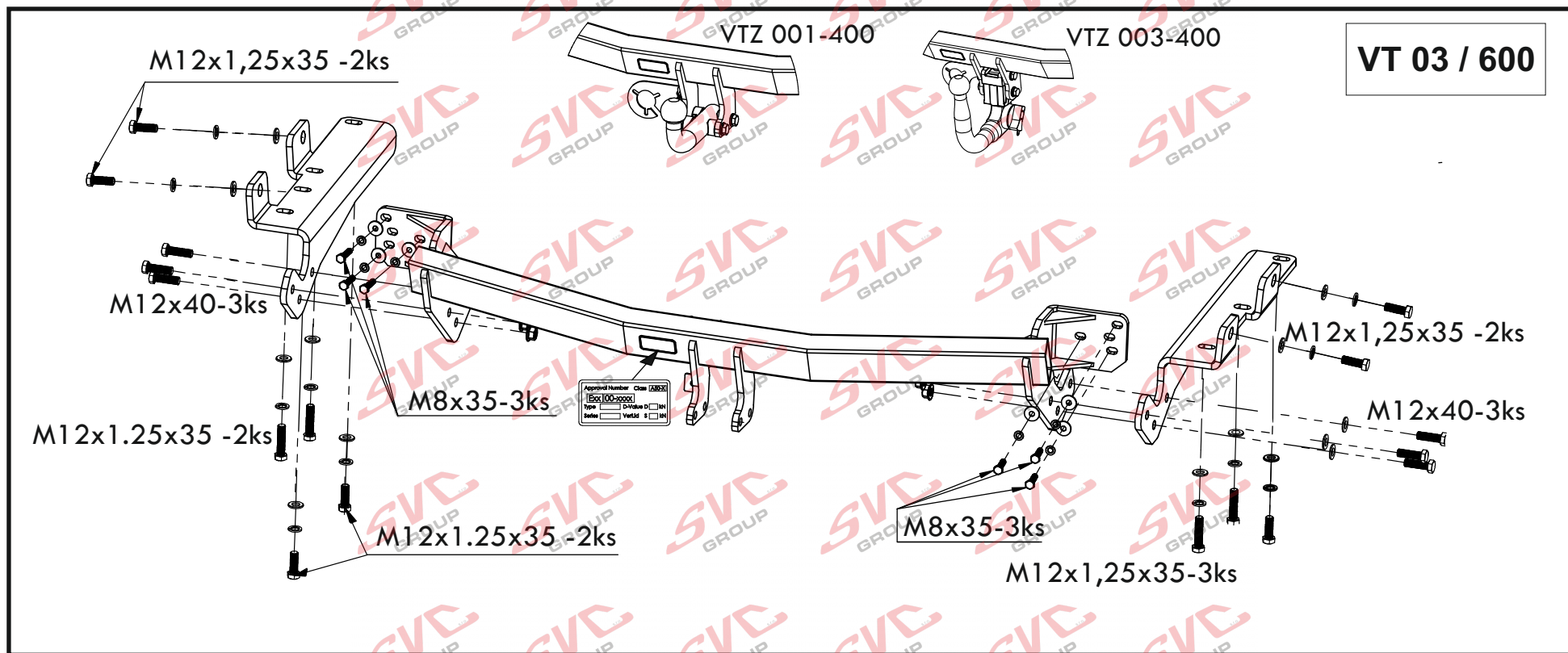
www.svcgroup.cz

Určeno pro vozidlo/ Designated for a vehicle

	TOYOTA RAV-4  03/2013->	 2 220 kg	 2 100 kg
	Typ/Type VTZ 001-400 VTZ 002-400 VTZ 003-400	D Hodnota value Wert 10,59 kN	 100 kg

 M8x30 G10.9  Ø 8  Ø 12  Ø 8  M12	8ks 6ks 6ks 11ks 6ks 11ks 6ks 6ks	1ks L 1ks P	 
--	--	--------------------	--

Předepsané utahovací momenty: Specified torque settings :		
		
M5	5,9 Nm	6,5 Nm
M6	10,0 Nm	10,5 Nm
M10	49,0 Nm	51,0 Nm
M12	85,0 Nm	87,0 Nm
M14	135,0 Nm	138,0 Nm
M16	210,0 Nm	214,1 Nm



TYPE:
VTZ 001/2/3-400

SVC GROUP s.r.o.

Průmyslová zóna - 179
547 01 Náchod-ČR

INFO: www.svcgroup.cz
E-mail: svc@svcgroup.cz

Tel.: +420 491421021
mob.: +420 603360607

N1/3

Montážní návod pro zákazníka / Fitting instruction for customer

Montážní návod CZ

1. Odmontujte zadní nárazník, jeho plechovou výtuhu (tato nebude již za potřeby), tažné oko z levé strany vozidla a uvolněte gumový přichytky výfuku od karoserie.
2. K nosníkům vozidla přimontujte levý a pravý bok tažného zařízení šrouby M12
3. K zadnímu čelu přimontujeme hlavní nosník tažného zařízení 6-ti šrouby M8 a poté spojíme s boky šrouby M12. Poté vše vyrovnáme a dotáhneme dle utahovacích momentů
4. Zhotovíme výřez nárazníku dle šablony a vrátíme zpět všechny díly odmontované v bodě č.1 a 2. Nezapomenout na el. instalaci.

Installation instructions - GB

1. Remove rear bumper, its sheet stiffener (it is no longer needed), the tow eye from left side of the vehicle and release the rubber fastener of exhaust pipe from the body.
3. Fix right and left sides of the tow bar to vehicle beams with using of M12
4. Fix the main beam of the tow bar to rear face with using of six M8 screws and then connect it with sides with M12 screws. Then align all the parts and tighten them to prescribed torques
5. Make a cut-out in the bumper according to template and reinstall all the parts removed within the steps 1 and 2. Do not forget the wiring.

Montageanleitung - DE

1. Die hintere Stoßstange und ihre Blechstrebe ausbauen (diese wird nicht mehr benötigt), die Zugöse von der linken Fahrzeugseite ebenfalls ausbauen und die Gummihalterung des Auspuffs von der Karosserie lösen.
2. An die Fahrzeugträger die linke und rechte Seite der Zugeinrichtung mit Schrauben M12
4. An die Heckseite den Hauptträger der Zugeinrichtung mit 6 Schrauben M8 anschrauben und mit den Seitenflächen mit Schrauben M12 verbinden. Anschließend alles ausrichten und mit den entsprechenden Momenten anziehen.
5. In der Stoßstange einen Ausschnitt gemäß der mitgelieferten Schablone herstellen und alle im Punkt 1 und 2 ausgebauten Teile wieder einbauen. Nicht auf die el. Installation vergessen.

Notice de montage - FR

1. Démontez le pare-chocs arrière, son renfort métallique (vous n'en aurez plus besoin) et l'anneau de remorquage du côté gauche du véhicule et détachez l'attache en caoutchouc qui fixe le pot d'échappement à la carrosserie.
2. Fixez le côté droit et le côté gauche du dispositif d'attelage aux traverses du véhicule et les y fixer à l'aide de vis M12
3. Fixez la traverse principale du dispositif d'attelage à la face arrière à l'aide de 6 vis M8 et la fixer ensuite aux parois latérales à l'aide de vis M12. Aligner ensuite le tout et serrer les vis aux couples de serrage prescrits.
4. Effectuer une découpe dans le pare-chocs arrière (utiliser le gabarit) et remettre ensuite toutes les pièces qui ont été démontées lors des opérations décrites aux points 1 et 2. Ne pas oublier de raccorder l'installation électrique.



Všeobecné pokyny, též viz. typový list:

- Montáž tažného zařízení a el instalace, musí odpovídat požadavku výrobce vozu a příslušného státu kde se výrobek používá. CZ
- Při případném výřezu nárazníku, výrobce tažného zařízení provedl zkoušky na vozidle se standardním nárazníkem na počátku výroby vozidla a neručí za informace k výřezu při případné změně či faceliftu vozu či nárazníku.
- 1. V úchytech a spojích tažného zařízení s karosérií musí být karosérie očištěna od měkkých antikorozních ochranných nátěrů. Všechny vrtané otvory očistěte od špon a ošetřete antikorozním přípravkem.
- 2. Použijte dodané pevnostní spojovací materiál.
- 3. Kulový čep nesmí ze zákona překrývat registrační značku vozu, pokud není připojen přívěsný vozík.
- 4. Zapojení el. instalace tažného zařízení k vozu musí odpovídat příslušným platným normám a požadavkům výrobce vozu (viz. příručka k vozu, či u prodejce vozu). Tažné zařízení je pevnostně zkušeno a homologováno dle předpisu EHK 55 a splňuje tuto normu ES.

General instructions, also see Type certificate:

- The towing device assembly and electric installation must comply with the requirements of the car producer and the particular state where the product is used. GB
- The coupling device manufacturer has carried out some tests on a car with a standard bumper which was used at the beginning of making a car and so the manufacturer is not liable for information about a possible slot in a bumper in case of changes or a facelift of a car during a car production.
- 1. Clean a car body from soft anticorrosive protection of a car body coat in brackets and joints of a coupling device with a car body. Clean all drilled holes from metal shavings and treat them with antirust agent.
- 2. Use supplied strength joining material.
- 3. A ball pin, according to a law, cannot cover a number plate, if a trailer is not joined.
- 4. Wiring of a coupling device must be up to a standard and car maker requirements. (see a car manual or ask a car seller).
- 5. The coupling device has been physically tested and homologated according to the regulation EHK55 and is up to the EC standard.

Allgemeine Anweisungen siehe auch Typenschein:

- Die Montage der Anhängerkupplung sowie die Elektroinstallation muss den Anforderungen des Fahrzeugherstellers in dem Staat entsprechen, in welchem das Produkt benutzt wird. D
- bei 11 einem allfälligen Ausschneiden der Stoss- Stange der Hersteller der Zugvorrichtung führte Proben an Wagen mit gängigen Stoss- Stangen am Anfang der Wagenherstellung durch und haftet keinesfalls für Informationen bezüglich des Ausschneidens sowie für allfällige Änderungen oder face- Liftings des Wagens oder der Stoss- Stange.
- 1. Bei den Aufhängungen und Verbindungen der Zugvorrichtung mit der Karosserie muss dieselbe von weichen Rostschutzmitteln gereinigt werden. Reinigen Sie sämtliche gebohrte Öffnungen von Spänen und behandeln diese mit einem Rostschutzmittel.
- 2. Benützen Sie das gelieferte Festigkeits- Verbindungsmaterial.
- 3. Der Kugelbolzen darf von Gesetzes wegen nicht das Kennzeichen des Wagens verdecken, sofern kein Anhänger an den Wagen angehängt ist.
- 4. Der Anschluss der Elektroinstallation der Zugvorrichtung an den Wagen muss den entsprechenden gültigen Normen und Anforderungen des Wagenherstellers entsprechen (siehe Handbuch zum Wagen, oder beim Verkäufer des Wagens). Die Zugvorrichtung wurde in Bezug auf die Festigkeit nach der Vorschrift EHK 55geprüft und genehmigt und erfüllt die ES- Norm.

TYPE:
VTZ 001/2/3-400

SVC GROUP s.r.o.

Průmyslová zóna - 179
547 01 Náchod-ČR

INFO: www.svcgroup.cz
E-mail: svc@svcgroup.cz

Tel.: +420 491421021
mob.: +420 603360607

N2/3

OSA VOZU

100

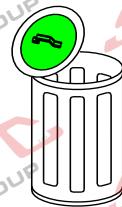
65

VÝŘEZ



SPODNÍ HRANA NÁRAZNÍKU

TOYOTA RAV4 2013->



**POZOR - NENÍ 1:1
DETAIL NA FOTO**

Nevíte si rady? Potřebujete poradit?

Náš zákaznický servis je vám k dispozici

 +420 491 421 021

 svc@svcgroup.cz



Opravdový specialista a Certifikovaný výrobce tažných zařízení s největším sortimentem v ČR. Rodinná firma s více jak 30letou ověřenou tradicí výroby, prodeje a montáže.

www.svcgroup.cz