

Montážní návod

(Montážny návod, Fitting instruction, Montageanleitung,
Istruzioni di montaggio, Monteringshandledning,
Asennusohje, Instruction de montage,
Montegehandleiding, Инструкция по установке)



Tažné zařízení Toyota Yaris 08/2014->08/2020

Ťažné zariadenie
Towbars
Trekhaak
Anhängerkupplung de
Dispositif d'attelage
Equipo de remolque
Sprzęt holowniczy
Hinauslaitteet
Буксирное оборудование























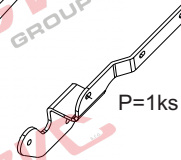
výrobce / dodavatel
SVC Group s.r.o.



Odkaz na produkt:

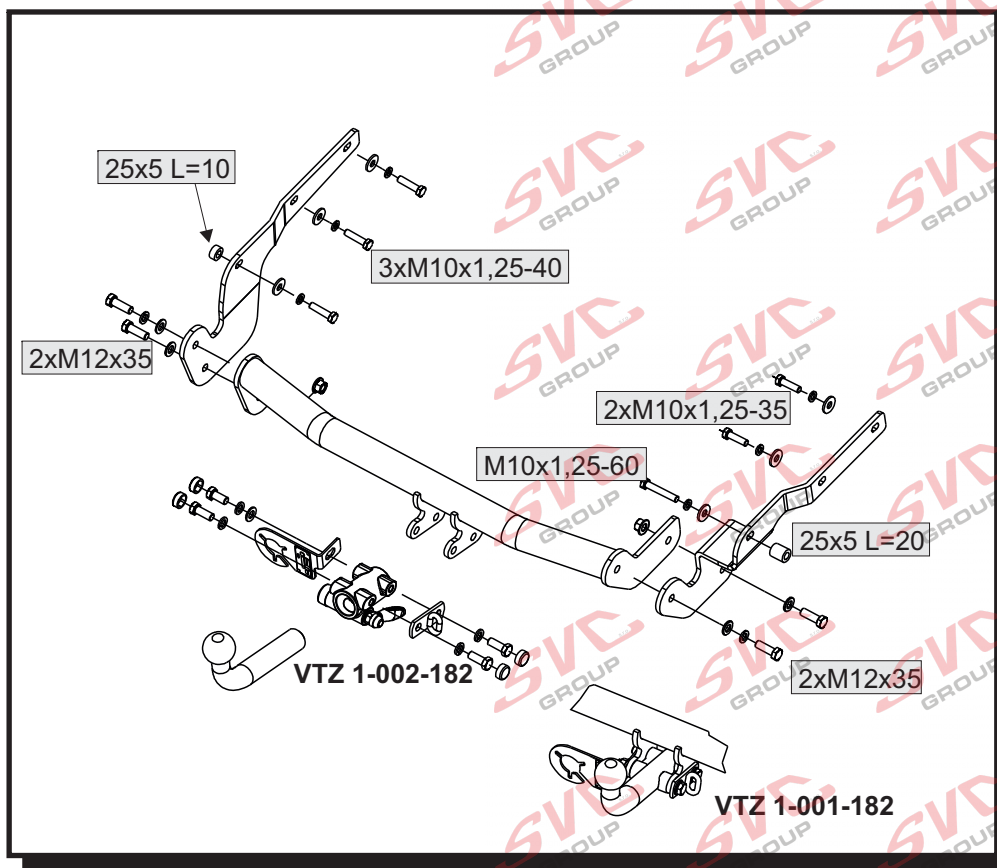
<https://www.svcgroup.cz/tazne-zarizeni-sro-uby-pevny-skoda-rapid-monte-carlo-10-2012-2018-p7283-v960>



	<h1>TOYOTA YARIS</h1>	  1600 kg	  1000 kg
	 08/2014->	D Hodnota value Wert 6,04 kN	  50 kg
Montážní návod Fitting instruction Montageanleitung	Typ: VTZ 1 - 001-182 VTZ 1 - 002-182		
Classe A50-X e27 00 - 0128			

 M10x1,25-35 2-ks  M10x1,25-40 3-ks  M10x1,25-60 1-ks  M12x35 4-ks	 1ks 25x5 L=10  1ks 25x5 L=25
 E 10 6-ks  E 12 2-ks  E 13 4-ks  E 11 6-ks  M12 2-ks	 L=1ks  P=1ks el:ZV 170 +speciál

Předepsané utahovací momenty: Specified torque settings :		
		
M5	5,9 Nm	6,5 Nm
M6	10,0 Nm	10,5 Nm
M10	49,0 Nm	51,0 Nm
M12	85,0 Nm	87,0 Nm
M14	135,0 Nm	138,0 Nm
M16	210,0 Nm	214,1 Nm



<p>Montážní návod</p> <p>1/ Uvolněte od spodní zadní nárazník z plastových úchyťů. Spuste zadní tlumič výfuku z gumových úchyťů, tyto nechte zavěšené na vozidle. Odstraníme záslepky z montážních bodů, jsou na spodní straně nosníku vozidla.</p> <p>2/ Zhotovte výřez do nárazníku dle obrázku.</p> <p>3/ Přichyťte pravý bok tažného zařízení 2 šrouby M10x1,25x35 přes velkoplošné podložky a jedním šroubem M10x1,25x60. (Mezi bok a nosník vložte distanční trubku L=25mm). Následně přichyťte levou stranu 3 šrouby M10x1,25x40, zde vložte dle obr. distanční trubičku, L10mm. Mezi takto připravené boky tažného zařízení (TZ) vložte hlavní nosník tažného zařízení čtyřmi šrouby M12x35. Vyrovnajte TZ a vše řádně utáhněte dle utahovacích momentů.</p> <p>4/ Namontujte zpět na vozidlo všechny demontované díly vozidla.</p>	CZ
<p>Assembly instruction</p> <p>1/ Loosen the rear bumper off the plastic fixtures from the bottom side. Lower the exhaust pipe rear damper off the rubber fixtures, leaving those hung on the vehicle. Remove the blinders from the assembly points, which are on the bottom side of the vehicle girder.</p> <p>2/ Make a recess of the bumper according to the picture.</p> <p>3/ Fix the right side of the towing device with 2 screws M10x1, 25x35 over large washers and with one screw M10x1, 25x60. (Insert a distance pipe L=25mm between the side and the girder). Subsequently fix the left side with 3 screws M10x1, 25x40, insert a small distance pipe L10mm according to the picture.</p> <p>Fix the main girder of the towing device between the sides of the towing device prepared in this way with four screws M12x35. Level the towing device and tighten all screws according to tightening moments.</p> <p>4/ Mount all dismantled parts of the vehicle back again.</p>	GB
<p>Montageanleitung</p> <p>1/ Lösen Sie von unten die hintere Stoßstange von den Kunststoffbefestigungen. Wir senken den hinteren Auspuff- Dämpfer von den Gummihaltern ab diese belassen Sie am Fahrzeug aufgehängt. Beseitigen Sie die Verschlüsse von den Montagepunkten, diese befinden sich auf der unteren Seite des Fahrzeugträgers.</p> <p>2/ Führen Sie den Ausschnitt in die Stoßstange nach Skizze aus.</p> <p>3/ Befestigen Sie die rechte Seite der Anhängerkupplung mit 2 Schrauben M10x1, 25x35 über großflächige Unterlagsscheiben und mit einer Schraube M10x1, 25x60. (Zwischen die Seitenwand und den Träger legen Sie ein Distanzrohr L=25mm ein). Anschließend befestigen Sie die linke Seite mit drei Schrauben M10x1, 25x40, hier legen Sie laut Skizze das Distanzrohr L=10mm ein.</p> <p>Zwischen die so vorbereiteten Seitenwände der Anhängerkupplung (AK) legen Sie den Hauptträger der Anhängerkupplung ein und befestigen ihn mit vier Schrauben M12x35. Justieren Sie die AK und ziehen alles nach den Anziehmomenten an.</p> <p>4/ Montieren Sie alle demontierten Wagenteile zurück.</p>	D

TYPE:
VTZ 1- 001/2-182

SVC GROUP s.r.o. Průmyslová zóna 179
547 01 Náchod - ČR

INFO: www.svcnachod.cz Tel.: +420 491421021
E-mail: svc@svcnachod.cz mob.: +420 603360607

8/03 SVC Náchod

1

Všeobecné pokyny, též viz. typový list:

- CZ**
- Montáž tažného zařízení a el instalace, musí odpovídat požadavku výrobce vozu a příslušného státu kde se výrobek používá.
 - Při případném výřezu nárazníku, výrobce tažného zařízení provedl zkoušky na vozidle se standardním nárazníkem na počátku výroby vozidla a neručí za informace k výřezu při případné změně či faceliftu vozu či nárazník.
1. V úchytech a spojích tažného zařízení s karosérií musí být karosérie očištěna od měkkých antikorozních ochranných nátěrů karosérie. Všechny vrtané otvory očistíte od špon a ošetřete antikorozním přípravkem.
 2. Použijte dodaný pevnostní spojovací materiál.
 3. Kulový čep nesmí ze zákona překrývat registrační značku vozu, pokud není připojen přívěsný vozík..
 4. Zapojení el. instalace tažného zařízení k vozu musí odpovídat příslušným platným normám a požadavkům výrobce vozu (viz. příručka k vozu, či u prodejce vozu). Tažné zařízení je pevnostně zkoušeno a homologováno dle předpisu EC 94/20 a splňuje tuto normu ES.

General instructions, also see Type certificate:

- GB**
- The towing device assembly and electric installation must comply with the requirements of the car producer and the particular state where the product is used.
 - The coupling device manufacturer has carried out some tests on a car with a standard bumper which was used at the beginning of making a car and so the manufacturer is not liable for information about a possible slot in a bumper in case of changes or a facelift of a car during a car production.
1. Clean a car body from soft anticorrosive protection of a car body coat in brackets and joints of a coupling device with a car body. Clean all drilled holes from metal shavings and treat them with antirust agent.
 2. Use supplied strength joining material.
 3. A ball pin, according to a law, cannot cover a number plate, if a trailer is not joined.
 4. Wiring of a coupling device must be up to a standard and car maker requirements. (see a car manual or ask a car seller).
 5. The coupling device has been physically tested and homologated according to the regulation EC 94/20 and is up to the EC standard.

Allgemeine Anweisungen siehe auch Typenschein:

- D**
- Die Montage der Anhängerkupplung sowie die Elektroinstallation muss den Anforderungen des Fahrzeugherstellers in dem Staat entsprechen, in welchem das Produkt benutzt wird.
 - bei einem allfälligen Ausschneiden der Stoss- Stange der Hersteller der Zugsvorrichtung führte Proben an Wagen mit gängigen Stoss- Stangen am Anfang der Wagenherstellung durch und haftet keinesfalls für Informationen bezüglich des Ausschneidens sowie für allfällige Änderungen oder face- Liftings des Wagens oder der Stoss- Stange.
1. Bei den Aufhängungen und Verbindungen der Zugsvorrichtung mit der Karosserie muss dieselbe von weichen Rostschutzmitteln gereinigt werden. Reinigen Sie sämtliche gebohrte Öffnungen von Spänen und behandeln diese mit einem Rostschutzmittel.
 2. Benützen Sie das gelieferte Festigkeits- Verbindungsmaterial.
 3. Der Kugelbolzen darf von Gesetzes wegen nicht das Kennzeichen des Wagens verdecken, sofern kein Anhänger an den Wagen angehängt ist.
 4. Der Anschluss der Elektroinstallation der Zugsvorrichtung an den Wagen muss den entsprechenden gültigen Normen und Anforderungen des Wagenherstellers entsprechen (siehe Handbuch zum Wagen, oder beim Verkäufer des Wagens).
- Die Zugsvorrichtung wurde in Bezug auf die Festigkeit nach der Vorschrift EC 94/20 geprüft und genehmigt und erfüllt die ES- Norm.

Nevíte si rady? Potřebujete poradit?

Náš zákaznický servis je vám k dispozici

 +420 491 421 021

 svc@svcgroup.cz



Opravdový specialista a Certifikovaný výrobce tažných zařízení s největším sortimentem v ČR. Rodinná firma s více jak 30letou ověřenou tradicí výroby, prodeje a montáže.

www.svcgroup.cz