

Montážní návod

(Montážny návod, Fitting instruction, Montageanleitung,
Istruzioni di montaggio, Monteringshandledning,
Asennusohje, Instruction de montage,
Montegehandleiding, Инструкция по установке)



Tažné zařízení Kia Sorento 02/2015->12/2017

Ťažné zariadenie
Towbars
Trekhaak
Anhängerkupplung de
Dispositif d'attelage
Equipo de remolque
Sprzęt holowniczy
Hinauslaitteet
Буксирное оборудование



výrobce / dodavatel
SVC Group s.r.o.

Odkaz na produkt:

<https://www.svcgroup.cz/tazne-zarizeni-sro-uby-pevny-skoda-rapid-monte-carlo-10-2012-2018-p7283-v960>



www.svcgroup.cz

2016 / 25 let



DE - Anhängavorrichtungen / FR - Attelages / SPA - Ganchos / HUN – Vonohorgok
RUS/FIN/LIT - Фаркопы / RO - Cârlig de remorcare

TYP VTZ 001-380 VTZ 002-380 VTZ 003-380
VTZ 1.001-380 VTZ 1.002-380 VTZ 1.003-380

www.svcgroup.cz



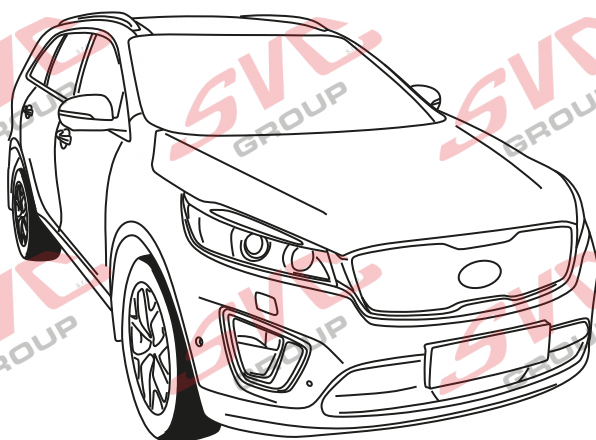
SVC GROUP s.r.o.
Průmyslová zóna 179
547 01 Náchod
Česká Republika

KIA SORENTO
HYUNDAI SANTA FE



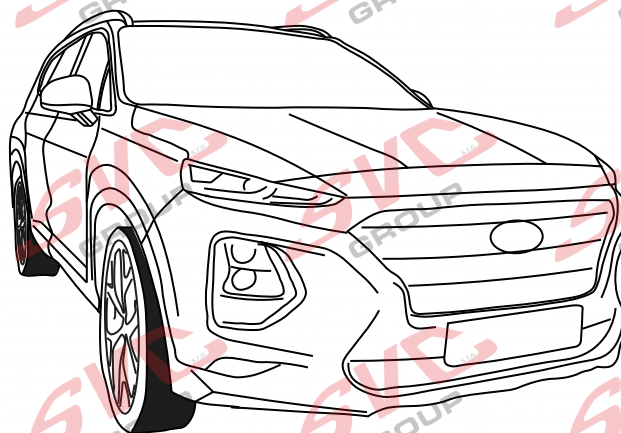
03/2015 ->
02/2018 ->

Manuál o 22 stránkách



KIA SORENTO

VTZ 001/2/3-380



HYUNDAI SANTA FE

VTZ 1.001/2/3-380

QR kódem stáhnete rozšířený montážní návod



SVC GROUP ©-11/19

CZ Pro podrobné montážní instrukce a podmínky výrobku si naskenujte QR kód
 SK Pre podrobné montážne pokyny a podmienky produktu si môžete skenovať QR kód
 GB For detailed installation instructions and product conditions, scan the QR code
 DE Scannen Sie den QR-Code, um detaillierte Installationsanweisungen und Produktbedingungen zu erhalten
 FR Pour des instructions d'installation détaillées et les conditions du produit, scannez le code QR
 ITA Per istruzioni di installazione dettagliate e condizioni del prodotto, eseguire la scansione del codice QR
 PL Aby uzyskać szczegółowe instrukcje dotyczące instalacji i warunki produktu, zeskanuj kod QR
 SP Para obtener instrucciones detalladas de instalación y condiciones del producto, escanee el código QR
 NL Voor gedetailleerde installatie-instructies en productvoorwaarden, scan de QR-code
 FIN Tarkemmat asennusohjeet ja tuotteen ehdot on tarkistettava QR-koodilla
 HU A részletes telepítési utasítások és a termék feltételei között olvassa el a QR kódot
 SLO Za podrobna navodila za namestitve in pogoje izdelka skenirajte kodo QR
 RU Подробные инструкции по установке и условиям продукта отсканируйте QR-код.

e-mail: scv@scvgroup.cz Tel.: +420 491421021 +420 491421022 mob.: +420 603360607




KIA SORENTO
HYUNDAI SANTA FE

03/2015 ->
02/2018 ->



VTZ 03/6030

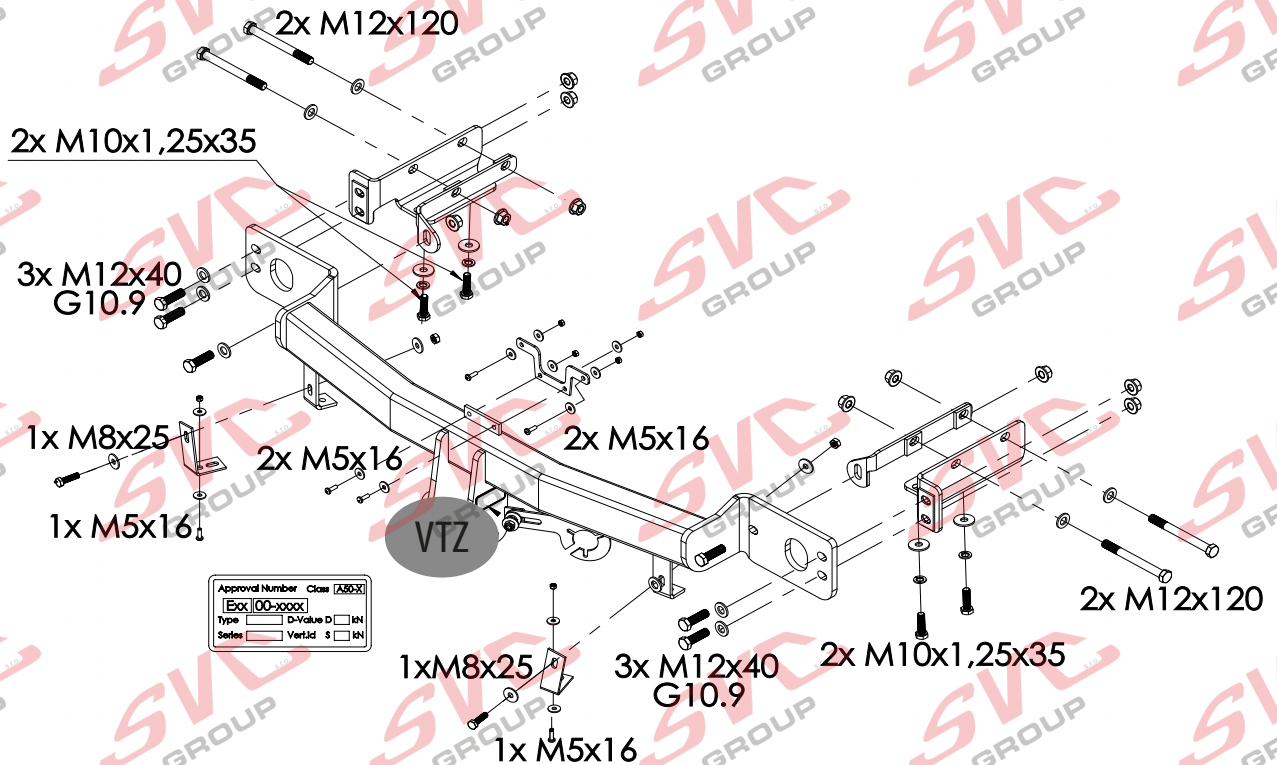
-  **VTZ 001-380** 20,50  **V-256**
-  **VTZ 002-380** 21,50  **V-256**
-  **VTZ 003-380** 22,50  **V-257**

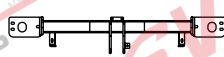


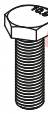

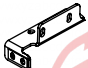
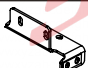

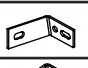



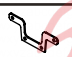




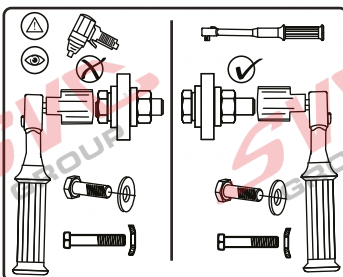
1,5->2,0 h



2->2,5 h



	A	1ks		M5x16	6ks
	B	1ks		M12x120 G8.8	4ks
	C	1ks		M12x40 G10.9	6ks
	D	1ks		M10x1,25x35	4ks
	E	1ks		Ø10	4ks
	F	1ks		Ø12	4ks
	G	1ks		Ø10	4ks
	H	1ks		Ø8	4ks
				Ø5	12ks
				M5	6ks
				M8	2ks
				M12	10ks



03/6030	2600/120	D=12,50	E27-55R-01-0187
---------	----------	---------	-----------------

SVC GROUP



SVC GROUP s.r.o. Průmyslová zóna - 179 www.svcgroup.cz
547 01 Náchod-ČR e-mail: svc@svcgroup.cz

Tel.: +420 491 421 021
+420 491 421 022
mob.: +420 603 360 607

QR kódem si stáhnete si rozšířený montážní návod / With QR code you can download the extended assembly instructions

SVC GROUP ©- 05/19



KIA SORENTO
HYUNDAI SANTA FE

03/2015 ->
02/2018 ->



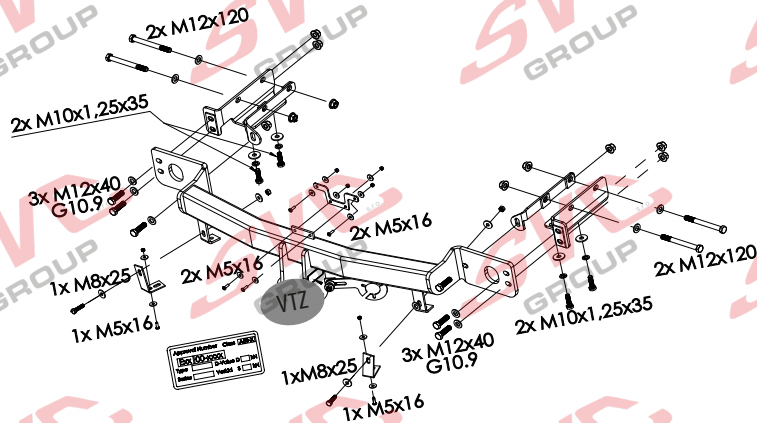
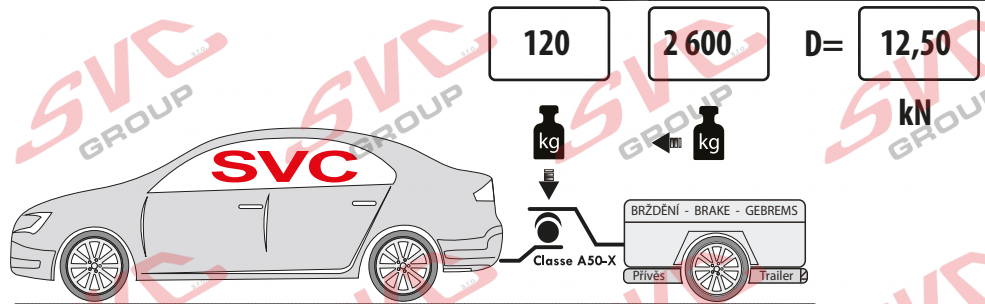
VTZ 001-380

VTZ 002-380

VTZ 003-380



2->2,5 h



Výřez v nárazníku není vidět

Pevnost	8,8	10,9	12,9
M6	9,7	14,3	16,1
M8	24,5	35,9	42,0
M10	48,4	71,0	83,0
M12	84,0	123,0	144,0
M14	133,0	196,0	229,0
M16	137,0	307,0	359,0

Nm

Homologace - registrační certifikát

E27-55R-01-0187

EHC R-55
EHK 55-R

- CZ** Informace k provozu / homologaci
- SK** Informácie na prevádzku / homologáciu
- EN** Operating / homologation information
- DE** Betriebs- / Zulassungsinformationen
- HU** Üzemeltetési / homologációs információk
- FR** Informations d'exploitation / homologation
- IT** Informazioni sull'operazione / omologazione
- NL** Monteringsanvisningar
- ES** Instrucciones de montaje
- FIN** Montage-instructie
- SV** Asennusohjeet
- NOR** Drifts- / homologasjonsinformasjon
- PL** Informacje dotyczące pracy / homologacji
- RU** Информация о работе / омологации

SVC GROUP ©-



SVC GROUP s.r.o. Průmyslová zóna - 179 547 01 Náchod-ČR

www.svcgroup.cz
e-mail: svc@svcgroup.cz

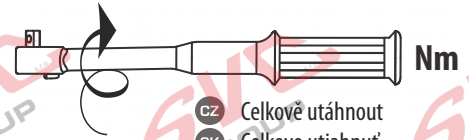
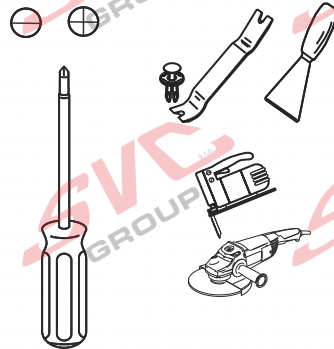
Tel.: +420 491 421 021
+420 491 421 022
mob.: +420 603 360 507

QR kódem si stáhnete si rozšířený montážní návod / Mit QR-Code können Sie die erweiterte Montageanleitung herunterladen

SVC GROUP ©- 05/19



- CZ Potřebné nástroje
- SK Potrebný nástroje
- EN Tools Required
- DE Benötigte Werkzeuge
- HU Szükséges szerzők
- FR Outils requis
- IT Strumenti necessari
- NL Benodigd gereedschap
- ES Herramientas requeridas
- FIN Tarvittavat työkalut
- SV Nödvändiga verktyg
- NOR Nødvendige verktøy
- PL Potrzebne narzędzia
- RU Необходимые инструменты



- CZ Celkově utáhnout
- SK Celkovo utiahnuť
- EN Tighten overall
- DE Insgesamt festziehen



- CZ Zlehka přitáhnout
- SK Zľahka pritiahnuť
- EN Gently pull
- DE Vorsichtig ziehen



- CZ Špatně
- SK Zle
- EN Incorrect
- DE Falsch
- HU Helytelen
- FR Incorrect
- IT Sbagliato
- NL Fout
- ES Incorrecto
- FIN Väärä
- SV Fel
- NOR Feil
- PL Nieprawidłowo
- RU Неправильно



- CZ Správně
- SK Správne
- EN Correct
- DE Richtig
- HU Helyes
- FR Correct
- IT Giusto
- NL Goed
- ES Correcto
- FIN Oikea
- SV Rätt
- NOR Riktig
- PL Prawidłowo
- RU Правильно



- CZ Pozor
- SK Pozor
- EN Attention
- DE Achtung
- HU Figyelem
- FR Attention
- IT Attenzione
- NL Let op
- ES Atención
- FIN Huomio
- SV Varning
- NOR Pass på
- PL Uwaga
- RU Внимание



- CZ Prohlédnout
- SK Prezriieť
- EN Inspect
- DE Überprüfen
- HU Vizsgálja meg
- FR Examiner
- IT Esaminare
- NL Controleren
- ES Revise
- FIN Tutki
- SV Kontrollera
- NOR Undersøk
- PL Należy sprawdzić
- RU Проверьте



- CZ Ručně
- SK Ručne
- EN Manually
- DE Mit manueller Kraft
- HU A la main
- FR Con forza manuale
- IT Mer de hand
- NL A mano
- ES Kädenvoimalla
- FIN Manuellit
- SV Bruk bare händerkraft
- NOR Kæði eróvel
- PL Ręcznie
- RU Вручную



- CZ Chránit proti korozi
- SK Chrániť proti korózii
- EN Protect it against corrosion
- DE Gegen Korrosion schützen
- HU Védje korrózió ellen
- FR Protéger contre la corrosion
- IT Proteggere dalla corrosione
- NL Beschermen tegen corrosie
- ES Proteger contra la corrosión
- FIN Suoja ruostumisesta
- SV Skydda mot korrosjon
- NOR Beskytt mot korrosjon
- PL Chronić przed korozją
- RU Защищать от коррозии

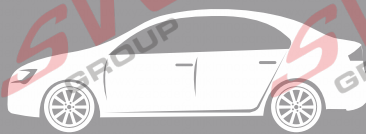


- CZ Na obou stranách
- SK Na oboch stranách
- EN In both sides
- DE Auf beiden Seiten
- HU Mindkét oldalon
- FR Tous les deux côtés
- IT Su entrambi i lati
- NL Aan beide kanten
- ES En ambos lados
- FIN Molempi sivu
- SV På båda sidorna
- NOR På begge sider
- PL Z obu stron
- RU На обеих сторонах



- CZ Elektrické připojení
- SK Elektrické pripojenie
- EN Electrical connection
- DE Elektroanschluss
- HU Elektromos csatlakozás
- FR Connexion électrique
- IT Collegamento elettrico
- NL Elektrische aansluiting
- ES Conexión eléctrica
- FIN Sähköliitäntä
- SV Elektrisk anslutning
- NOR Elektrisk kontakt
- PL Podłączenie do prądu
- RU Электрическое соединение





T-1

CZ Informace k provozu / homologaci

Výrobek je vyráběn dle platných norem EHK-55 R pro prodej ve státech EU. Informace pro použití, provoz a záruky pro tažné zařízení naleznete na našem webu, www.svcgroup.cz

Technické informace > Tažné zařízení > Všeobecné podmínky použití výrobku. Nebo si je stáhněte aplikace přes přiložený QR-cod

Součástí dodávky tažného zařízení je dodán TYPOVÝ LIST. Tento typový list slouží pro zapsání výrobku do technického průkazu vozidla, a obsahuje základní podmínky pro použití výrobku.

Typový list slouží i jako záruční lis proto jej uschovejte v dokumentaci vozidla.

SK Informácie na prevádzku / homologáciu

Výrobok je vyrábaný podľa platných noriem EHK-55 R pre predaj v štátoch EÚ. Informácie pre použitie, prevádzku a záruky pre ťažné zariadenie nájdete na našom webe, www.svcgroup.cz

Technické informácie > Ťažné zariadenie > Všeobecné podmienky použitia výrobku. Alebo si ich stiahnite aplikácie cez priložený QR-cod

Súčasťou dodávky ťažného zariadenia je dodaný TYPOVÝ LIST. Tento typový list slúži pre zapísanie výrobku do technického preukazu vozidla, a obsahuje základné podmienky použitia výrobku.

Typový list slúži aj ako záručný lis preto ho uschovajte v dokumentácii vozidla.

EN Operating / homologation information

The product is manufactured according to the applicable EHK-55 R standards for sale in EU countries. Information on the use, operation and warranties for the towbar can be found on our website, www.svcgroup.com

Technical information > Towing hitch > General conditions of use. Or download them via QR-cod

The towing device is supplied with a TYPE SHEET. This data sheet is used to enter the product in the vehicle registration document and contains the basic conditions for use of the product.

The data sheet also serves as a warranty press, so keep it in the vehicle documentation.

DE Betriebs / Zulassungsinformationen

Das Produkt wird gemäß den geltenden EHK-55 R-Standards für den Verkauf in EU-Ländern hergestellt. Informationen zu Verwendung, Betrieb und Gewährleistung der Anhängerkupplung finden Sie auf unserer Website www.svcgroup.com

Technische Informationen > Anhängerkupplung > Allgemeine Nutzungsbedingungen. Oder laden Sie sie per QR-Code herunter

Die Anhängervorrichtung wird mit einem TYPENBLATT geliefert. Dieses Datenblatt dient zur Eintragung des Produkts in das Kfz-Kennzeichen und enthält die Grundbedingungen für die Verwendung des Produkts. Das Datenblatt dient auch als Garantiepresse. Bewahren Sie es daher in der Fahrzeugdokumentation auf.

HU Üzemeltetési / homologációs információk

Das Produkt wird gemäß den geltenden EHK-55 R-Standards für den Verkauf in EU-Ländern hergestellt. Informationen zu Verwendung, Betrieb und Gewährleistung der Anhängerkupplung finden Sie auf unserer Website www.svcgroup.com

Technische Informationen > Anhängerkupplung > Allgemeine Nutzungsbedingungen. Oder laden Sie sie per QR-Code herunter

Die Anhängervorrichtung wird mit einem TYPENBLATT geliefert. Dieses Datenblatt dient zur Eintragung des Produkts in das Kfz-Kennzeichen und enthält die Grundbedingungen für die Verwendung des Produkts. Das Datenblatt dient auch als Garantiepresse. Bewahren Sie es daher in der Fahrzeugdokumentation auf.

FR Informations d'exploitation / homologation

Le produit est fabriqué conformément aux normes EHK-55 R applicables pour la vente dans les pays de l'UE. Des informations sur l'utilisation, le fonctionnement et les garanties de l'attelage sont disponibles sur notre site Web, www.svcgroup.com.

Informations techniques > Attelage de remorquage > Conditions générales d'utilisation. Ou téléchargez-les via QR-cod

Le dispositif de remorquage est fourni avec une feuille de type. Cette fiche technique est utilisée pour entrer le produit dans le certificat d'immatriculation du véhicule et contient les conditions de base pour l'utilisation du produit. La fiche technique sert également de presse de garantie, conservez-la dans la documentation du véhicule.

IT Informazioni sull'operazione / omologazione

Il prodotto è fabbricato secondo le norme EHK-55 R applicabili in vendita nei paesi dell'UE. Informazioni sull'uso, il funzionamento e le garanzie per il gancio di traino sono disponibili sul nostro sito Web www.svcgroup.com

Informazioni tecniche > Gancio di traino > Condizioni generali d'uso. Oppure scaricali tramite QR-cod

Il dispositivo di rimorchio viene fornito con una SCHEDA TIPO. Questa scheda tecnica viene utilizzata per inserire il prodotto nel certificato di immatricolazione del veicolo e contiene le condizioni di base per l'uso del prodotto. La scheda tecnica funge anche da stampa di garanzia, quindi conservala nella documentazione del veicolo.



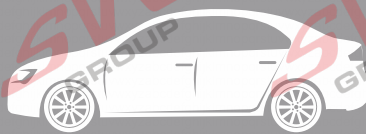
SVC GROUP s.r.o. Průmyslová zóna - 179 547 01 Náchod-ČR

www.svcgroup.cz
e-mail: svc@svcgroup.cz

Tel.: +420 491 421 021
+420 491 421 022
mob.: +420 603 360 607

QR kódem stáhněte rozšířený montážní návod / QR-kóddal letöltheti a kibővített összeszerelési utasításokat

SVC GROUP © - 05/19



T-2

NL Monteringsanvisningar

Het product is vervaardigd volgens de toepasselijke EHK-55 R-normen voor verkoop in EU-landen. Informatie over het gebruik, de werking en de garanties voor de trekhaak vindt u op onze website, www.svcgroup.com *Technische informatie > Trekhaak > Algemene gebruiksvoorwaarden*. Of download ze via QR-cod
Het sleepapparaat wordt geleverd met een TYPE BLAD. Dit gegevensblad wordt gebruikt om het product in het voertuigregistratiedocument in te voeren en bevat de basisvoorwaarden voor het gebruik van het product. Het gegevensblad dient ook als garantiepers, dus bewaar het in de voertuigdocumentatie.

ES Instrucciones de montaje

El producto se fabrica de acuerdo con los estándares EHK-55 R aplicables para la venta en países de la UE. Puede encontrar información sobre el uso, el funcionamiento y las garantías de la barra de remolque en nuestro sitio web, www.svcgroup.com *Información técnica > Enganche de remolque > Condiciones generales de uso*. O descárguelos a través de QR-cod
El dispositivo de remolque se suministra con una HOJA DE TIPO. Esta hoja de datos se utiliza para ingresar el producto en el documento de registro del vehículo y contiene las condiciones básicas para el uso del producto. La hoja de datos también sirve como una prensa de garantía, por lo tanto, consérvela en la documentación del vehículo.

FIN Montage-instructie

Tuote on valmistettu EU-maissa myytävien EHK-55 R -standardien mukaisesti. Tietoja vetokoukun käytöstä, käytöstä ja takuista löytyy verkkosivuiltamme www.svcgroup.com *Tekniset tiedot > Vetokoukku > Yleiset käyttöohjeet*. Tai lataa ne QR-koodin kautta
Hinauslaite toimitetaan TYYPPI-ARKKI. Tätä lomaketta käytetään tuotteen syöttämiseen ajoneuvon rekisteröintitodistukseen, ja se sisältää tuotteen käytön perusedellytykset.
Tietolomake toimii myös takuupuristimena, joten säilytä se ajoneuvon dokumenteissa.

SL

Izdelek je izdelan po veljavnih standardih EHK-55 R za prodajo v državah EU. Informacije o uporabi, delovanju in garancijah za vlečno ploščo najdete na našem spletnem mestu www.svcgroup.com *Tehnični podatki > Vlečna kljuka > Splošni pogoji uporabe*. Ali pa jih prenesite preko QR-kod
Vlečna naprava je opremljena s TIPNIM LISTOM. Ta podatkovni list se uporablja za vnos izdelka v registracijski dokument vozila in vsebuje osnovne pogoje za uporabo izdelka.
Podatkovni list služi tudi kot garancijski tisk, zato ga hranite v dokumentaciji vozila.

NOR Drifts- / homologasjonsinformasjon

Produktet er produsert i henhold til gjeldende EHK-55 R standarder for salg i EU-land. Informasjon om bruk, drift og garantier for tilhengerfeste finner du på vår hjemmeside, www.svcgroup.com
Teknisk informasjon > Tilhengerfeste > Generelle bruksbetingelser. Eller last dem ned via QR-koding
Taeuordeningen leveres med TYPEBLAD. Dette databladet brukes til å oppgi produktet i kjøretøyets registreringsbevis og inneholder de grunnleggende betingelsene for bruk av produktet.
Databladet fungerer også som garantipresse, så hold det i bilens dokumentasjon.

PL Informacje dotyczące pracy / homologacji

Produkt jest wytwarzany zgodnie z obowiązującymi normami EHK-55 R na sprzedaż w krajach UE. Informacje na temat użytkowania, obsługi i gwarancji na hak holowniczy można znaleźć na naszej stronie internetowej www.svcgroup.com *Informacje techniczne > Zaczep holowniczy > Ogólne warunki użytkowania*. Lub pobierz je za pomocą kodu QR
Urządzenie holownicze jest dostarczane z ARKUSZEM TYPU. Ta karta danych służy do wpisania produktu do dokumentu rejestracyjnego pojazdu i zawiera podstawowe warunki użytkowania produktu. Karta danych służy również jako prasa gwarancyjna, dlatego przechowuj ją w dokumentacji pojazdu.

RU Информация о работе / омологации

El producto se fabrica de acuerdo con los estándares EHK-55 R aplicables para la venta en países de la UE. Puede encontrar información sobre el uso, el funcionamiento y las garantías de la barra de remolque en nuestro sitio web, www.svcgroup.com
Información técnica > Enganche de remolque > Condiciones generales de uso. O descárguelos a través de QR-cod
El dispositivo de remolque se suministra con una HOJA DE TIPO. Esta hoja de datos se utiliza para ingresar el producto en el documento de registro del vehículo y contiene las condiciones básicas para el uso del producto. La hoja de datos también sirve como una prensa de garantía, por lo tanto, consérvela en la documentación del vehículo.



SVC GROUP s.r.o. Průmyslová zóna - 179 547 01 Náchod-ČR

www.svcgroup.cz
e-mail: svc@svcgroup.cz

Tel.: +420 491 421 021
+420 491 421 022
mob.: +420 603 360 607
SVC GROUP © - 05/19

QR kódem stáhnete rozšířený montážní návod / Con il codice QR è possibile scaricare le istruzioni di assemblaggio estese



KIA SORENTO
HYUNDAI SANTA FE

03/2015 →
02/2018 →

N-1

CZ Montážní návod

Pro podrobné montážní instrukce a podmínky výroby si naskenujte QR kód

1. Odmontujte zadní světlá, zadní nárazník (pozor na elektroinstalaci) i s jeho plechovou výztuhou. Na levé straně podvozku odmontujte plastový kryt za podběhem vozu. Sundejte zadní díl výfuku ze dvou gumových úchytů.
 2. Z nárazníku odmontujte jeho kovovou výztuhu a elektrickou instalaci přichyťte zpět do nárazníku plastovými páskami. Zhotovte výřez nárazníku dle ilustrativního obrázku. Uvolněte rezervní kolo k usnadnění montáže.
 3. Z venkovní strany nosníků přichyťte za pomoci 4 šroubů M12x120 větší příločky. Z vnitřní strany na tyto šrouby nasadte menší příločky a zajistěte matkami. Od spodu nosníku přichyťte větší příločky 4 šrouby M10x125x35. (nedotahujte). Jen vyrovnejte oproti díram po výztuze.
 4. Na zadní čelo vozidla nasadte hlavní nosník tažného zařízení a ten přichyťte 6 šrouby M12x40 (10.9) přes zadní čelo a příločky. Poté vše vyrovnejte a dotáhněte postupně od nosníků vozidla k hlavnímu nosníku tažného zařízení, dle utahovacích momentů.
 5. Vraťte zpět rezervní kolo, výfuk a všechny díly odmontované v bodě č.1. (Pozor na elektrickou instalaci nárazníku.)
- 5+ Vozidla se senzorem uprostřed výztuhy
Použijte dodaný držák na který našroubujte senzor stejným směrem jako byl přichycen na výztuze a poté přichyťte k tažnému zařízení. Připojte k instalaci vozidla.

EN Installation instructions

For detailed installation instructions and product conditions, scan the QR code

1. Dismantle the rear lights, rear bumper (beware of the electric wiring) with its stiffener made of metal plate. On the left side of the chassis, dismantle the plastic cover behind the wheel arch of the car. Remove the rear part of the exhaust pipe from two rubber grips.
 2. Dismantle the metallic stiffener from the bumper, and with plastic strips fix the electric wiring back to the bumper. Make a recess in the bumper according to the illustrative picture. Loosen the spare wheel to make the mounting easier.
 3. Fix larger plates from the beam outer side by means of 4 screws M12x120. From the inner side, put the smaller plates onto these screws, and lock with the nuts. Fix larger plates from the beam bottom side with 4 screws M10x125x35. (Do not tighten). Only align with the holes remaining after the stiffener.
 4. Put the main beam of the towing device on the vehicle rear end, and fix the main beam with 6 screws M12x40 (10.9) through the rear end and the plates. Afterwards balance and align everything and tighten successively from the vehicle beams to the towing device main beam as per the tightening moments.
 5. Put the spare wheel, exhaust pipe and all parts dismantled under 1 back again. (Beware of the bumper electric wiring.)
- 5+ Vehicles with sensor in the stiffener center
Use the supplied holder, on which the sensor must be screwed in the same direction as it was fixed to the stiffener, and then fix it to the towing device. Connect it to the vehicle wiring.

SK Montážny navod

Pre podrobné montážne pokyny a podmienky produktu si môžete skenovať QR kód

1. Odmontujte zadné svetlá, zadný nárazník (pozor na elektroinštaláciu) aj s jeho plechovou výstuhou. Na ľavej strane podvozku odmontujte plastový kryt za podbehom vozidla. Odstráňte zadný diel výfuku z dvoch gumových úchyto. Z nárazníka odmontujte jeho kovovú výstuhu a elektrickú inštaláciu prichyťte späť do nárazníka plastovými páskami. Zhotovte výrez nárazníka podľa ilustratívneho obrázku. Uvoľnite rezervné koleso na uľahčenie montáže.
 2. Z vonkajšej strany nosníkov prichyťte za 4 skrutkami M12x120 väčšie príločky. Z vnútornej strany na tieto skrutky nasadte menšie príločky a zaistite matkami. Od spodu nosníka prichyťte väčšie príločky 4 skrutky M10x125x35. (Nedotahujte). Len vyrovnejte oproti dieram po výstuhe.
 3. Z vonkajšej strany nosníkov prichyťte za 4 skrutkami M12x120 väčšie príločky. Z vnútornej strany na tieto skrutky nasadte menšie príločky a zaistite matkami. Od spodu nosníka prichyťte väčšie príločky 4 skrutky M10x125x35. (Nedotahujte). Len vyrovnejte oproti dieram po výstuhe.
 4. Na zadné čelo vozidla nasadte hlavný nosník ťažného zariadenia a ten prichyťte 6 skrutky M12x40 (10.9) cez zadné čelo a príločky. Potom všetko vyrovnejte a dotiahnite postupne od nosníkov vozidla k hlavnému nosníku ťažného zariadenia, podľa utahovacích momentov.
 5. Vraťte späť rezervné koleso, výfuk a všetky diely odmontované v bode č.1. (Pozor na elektrickú inštaláciu nárazníka.)
- 5+ Vozidlá so senzorom uprostred výstuhu
Použite dodaný držiak na ktorý naskrutkujte senzor rovnakým smerom ako bol prichytený na výstuhe a potom prichyťte k ťažnému zariadeniu. Pripojte k inštalácii vozidla.



SVC GROUP s.r.o. Průmyslová zóna - 179 547 01 Náchod-ČR

www.svcgroup.cz
e-mail: svc@svcgroup.cz

Tel.: +420 491 421 021
+420 491 421 022
mob.: +420 603 360 607

SVC GROUP © - 05/19

QR kódem stáhnete rozšířený montážní návod / With QR code you can download the extended assembly instructions



KIA SORENTO
HYUNDAI SANTA FE

03/2015 ->
02/2018 ->

DE

Montageanleitung

Scannen Sie den QR-Code, um detaillierte Installationsanweisungen und Produktbedingungen zu erhalten

1. Die Hecklichter, Stoßstange (Vorsicht bei der Elektroinstallation) sowie deren Blechstrebe ausbauen. Von der linken Seite des Fahrgestells die Kunststoffabdeckung hinter dem Radlauf ausbauen. Den hinteren Auspuffteil von den zwei Gummihalierungen abnehmen.
 2. Von der Stoßstange die Metallstrebe ausbauen und die elektrische Installation erneut an der Stoßstange mit Kunststoffbändern befestigen. In der Stoßstange einen Ausschnitt laut Schablone herstellen. Das Reserverad zwecks Erleichterung der Montage lösen.
 3. Von der Trägersaußenseite mithilfe von 4 Schrauben M12x120 die größeren Beilegplatten befestigen. Von der Innenseite auf diese Schrauben die kleineren Beilegplatten aufsetzen und mit Muttern sichern. Von der Trägerunterseite die größeren Beilegplatten mit 4 Schrauben M10x125x36 befestigen (nicht festziehen). Lediglich mit den Öffnungen der Strebe ausrichten.
 4. Auf die Heckseite des Fahrzeugs den Hauptträger der Zugeinrichtung aufsetzen und mit 6 Schrauben M12x40 (10.9) durch die Heckseite und Anlegeplatten befestigen. Anschließend alles ausrichten und nach und nach in Richtung von den Fahrzeugträgern zum Hauptträger der Zugeinrichtung entsprechend den Anzugsmomenten festziehen.
 5. Reserverad, Auspuff und die im Punkt Nr. 1 ausgebauten Teile wieder einbauen. (Vorsicht bei der elektrischen Installation der Stoßstange).
- 5+ Fahrzeuge mit Sensor inmitten der Strebe

Benutzen Sie die mitgelieferte Halterung, auf die Sie den Sensor in derselben Richtung, wie dieser auf der Strebe befestigt war, schrauben und befestigen Sie anschließend an der Zugeinrichtung. An die Fahrzeuginstallation anschließen

FR

Notice de montage

Pour des instructions d'installation détaillées et les conditions du produit, scannez le code QR

1. Démontez les feux arrière, le pare-chocs arrière (attention à l'installation électrique) et son renfort métallique. Sur le côté gauche du châssis, démontez le cache en plastique se trouvant derrière le passage de roues du véhicule. Retirer la pièce arrière du pot d'échappement des deux attaches en caoutchouc.
2. Démontez le renfort métallique du pare-chocs et refixer l'installation électrique au pare-chocs avec des rubans en plastique. Effectuer une découpe dans le pare-chocs, comme indiqué sur l'illustration. Retirer la roue de secours pour vous faciliter le montage.
3. De l'extérieur des traverses, fixer les grandes rallonges en utilisant 4 vis M12x120. De l'intérieur, placer sur les petites rallonges sur ces vis et bloquer les vis avec des écrous. Par le bas de la traverse, fixer les grandes rallonges en utilisant 4 vis M10x125x35 (ne pas serrer). Aligner juste le tout par rapport aux orifices laissés par le renfort.
4. Placer la traverse principale du dispositif d'attelage sur la face arrière du véhicule et la fixer avec 6 vis M12x40 (10.9) qui traverseront la face arrière et les rallonges. Aligner ensuite le tout et serrer progressivement les vis en partant des traverses du véhicule pour terminer par la traverse principale du dispositif d'attelage. Serrer les vis aux couples de serrage prescrits.
5. Remettre ensuite en place la roue de secours, le pot d'échappement et toutes les pièces que vous avez démontées lors de l'opération décrite au point 1 (attention à l'installation électrique du pare-chocs).

5+ Véhicules ayant un capteur au centre du renfort

Utiliser le support au centre du renfort fourni. Il convient de bien fixer le capteur dans leur sens direction aux deux points de montage.

RU

Инструкция по монтажу

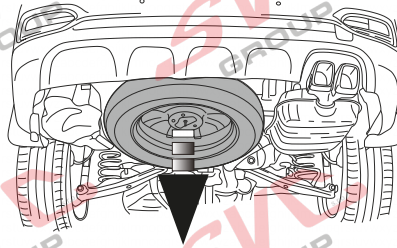
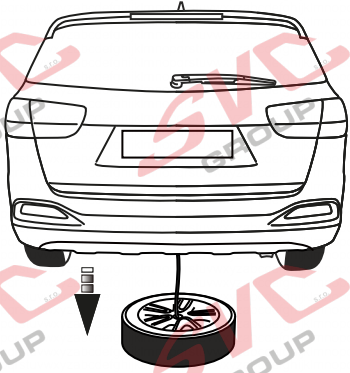
Подробные инструкции по установке и условиям продукта отсканируйте QR-код.

1. Демонтируйте задние фары, заднюю броню (манипулируйте внимательно с электрической инсталляцией) и алюминиевый обтекател. От левой стороны на шасси демонтируйте пластмассовое покрытие зад вёртешната част на бронята. Свалете задната част на ауспуха от двата гумени фиксатора.
2. От бронята демонтируйте металния скелет и фиксируйте электрическую инсталляцию обратно в бронята с пластмассовые ленты. Направете разрез в бронята съгласно илюстративната картина. Извадете и резервната гума за улесняване на монтажа.
3. От външната страна на носещата конструкция фиксируйте с помощта на 4 винта M12x120 по-големите подложки. От вътрешната страна на тези винтове сложете по-малки подложки и фиксируйте с гайки. От долната част на носещата конструкция фиксируйте по-големите подложки с 4 винта M10x125x35.(не ги затягайте). Само ги изравнете в дупките по бронята.
4. От задната страна на автомобила сложете главната носеща част на ремаркетото и го фиксируйте с 6 винта M12x40 (10.9) през задната част и подложките. След това изравнете всичко постепенно от носещата част на автомобила към главната носеща част на ремаркетото съгласно моментите на затягането.
5. Върнете обратно резервната гума, ауспуха и всички части, които са демонтирани съгласно точка 1 (Работете внимателно с электрическата инсталация на бронята).

5+ Автомобили със сензор в бронята

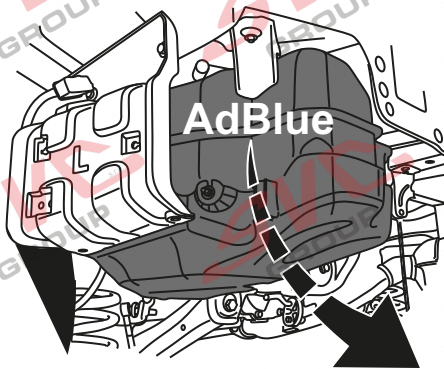
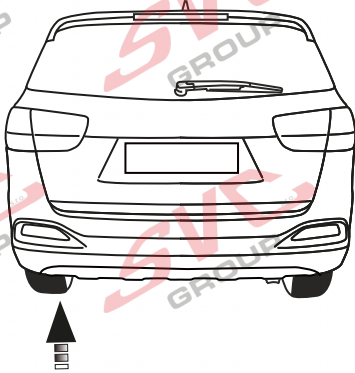
Използвайте доставената дръжка, на която да завинтите сензора в същата посока, както е бил фиксиран на бронята и след това фиксируйте към ремаркетото. Свържете към инсталацията на автомобила.

1.



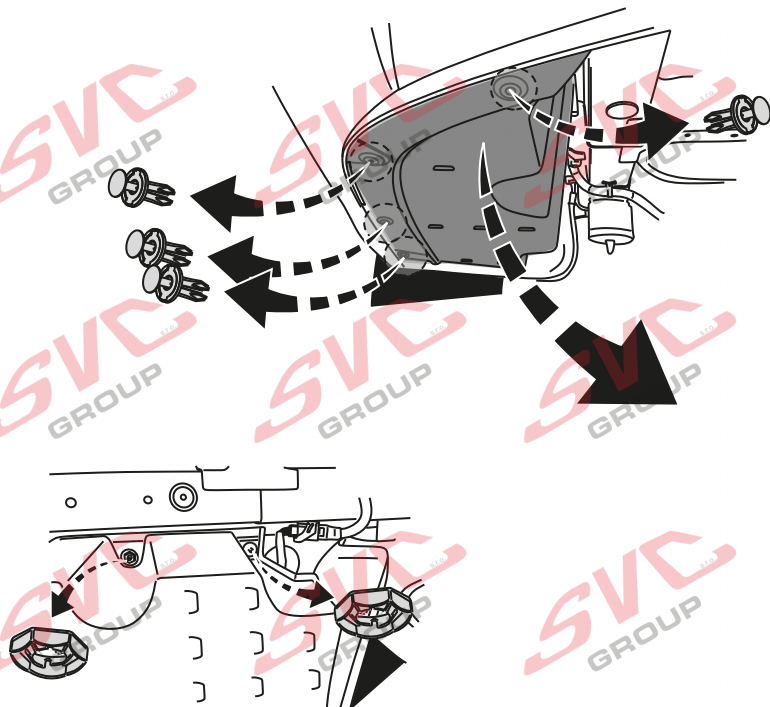
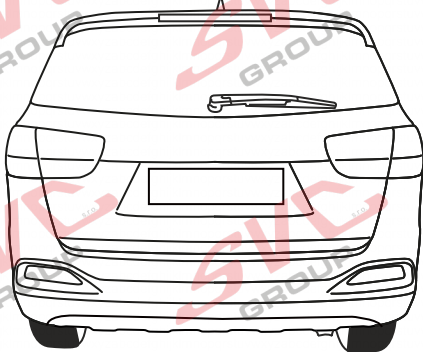
KIA
HYUNDAI

2.



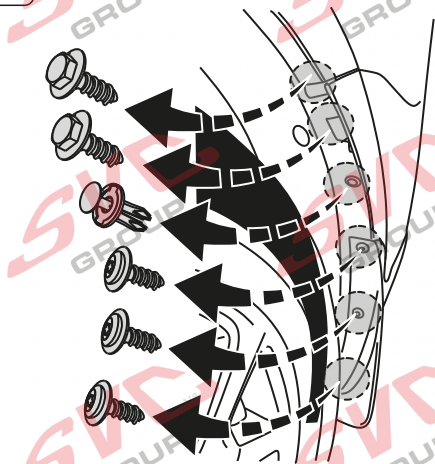
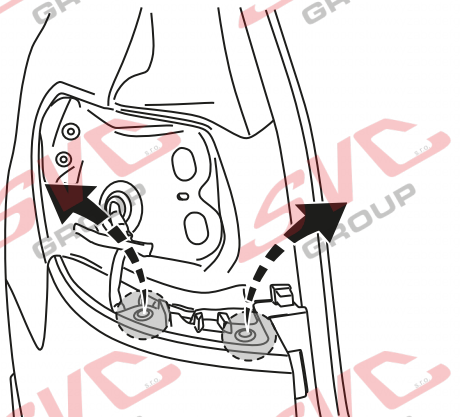
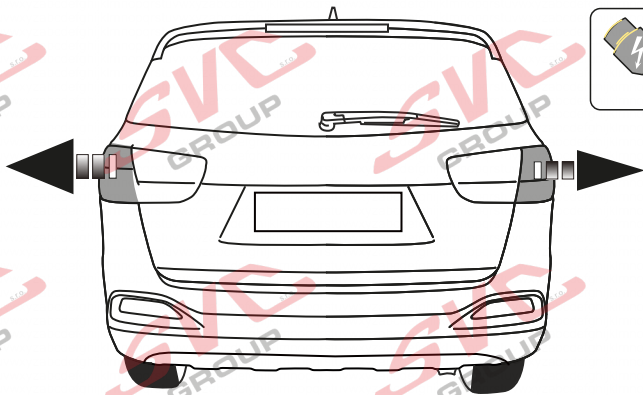
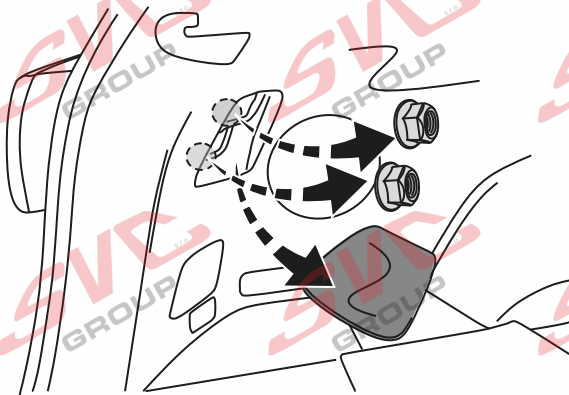
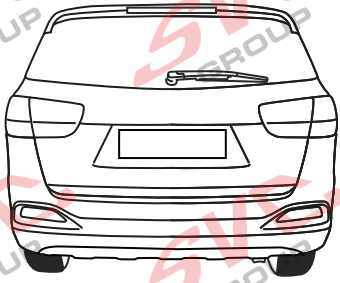
KIA
HYUNDAI

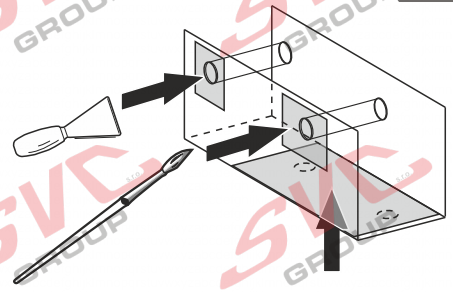
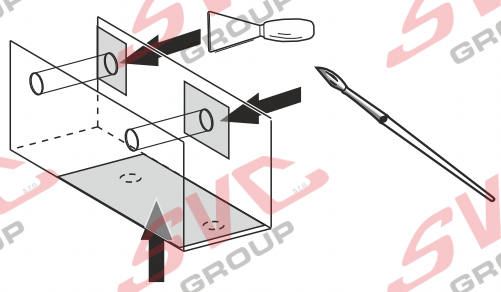
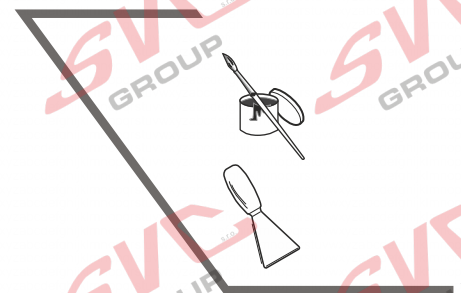
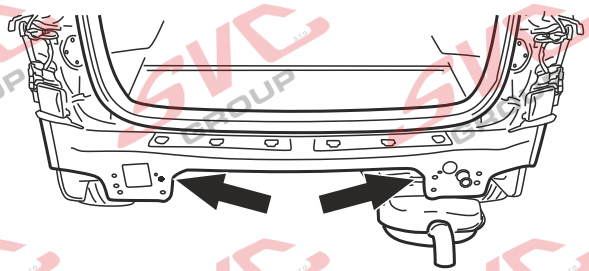
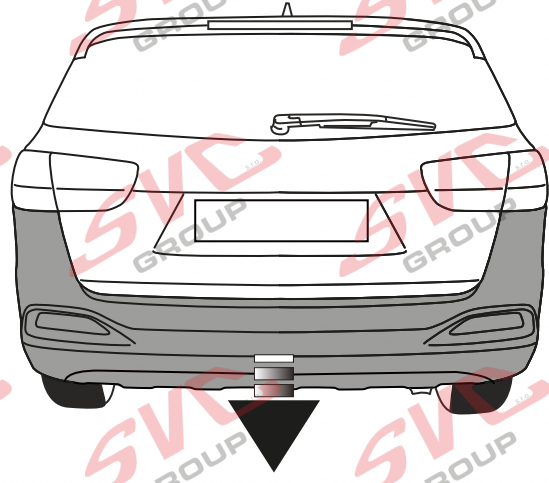
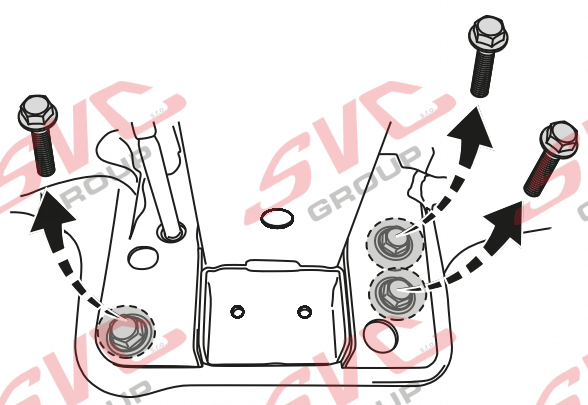
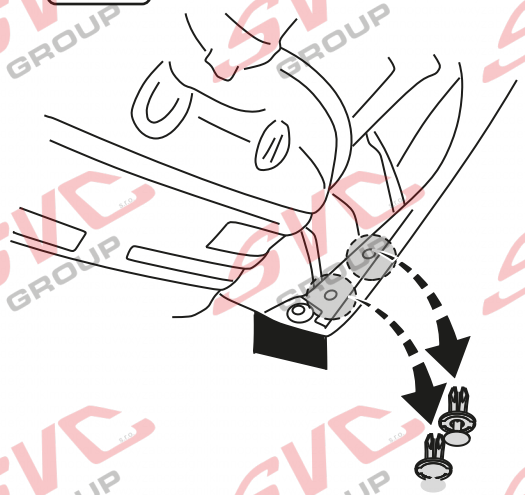
3.



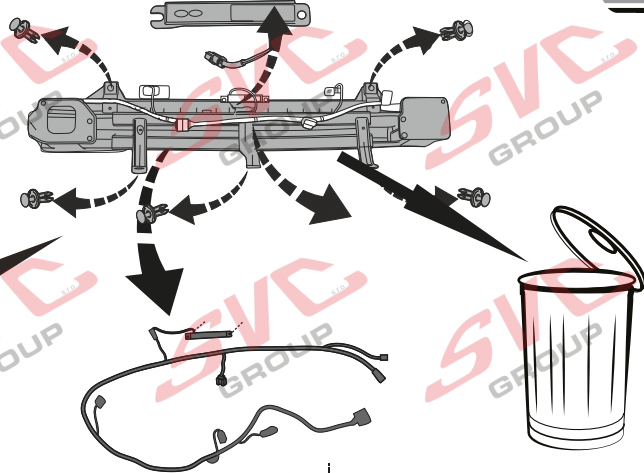
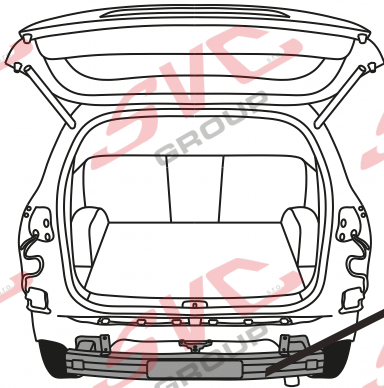
KIA
HYUNDAI





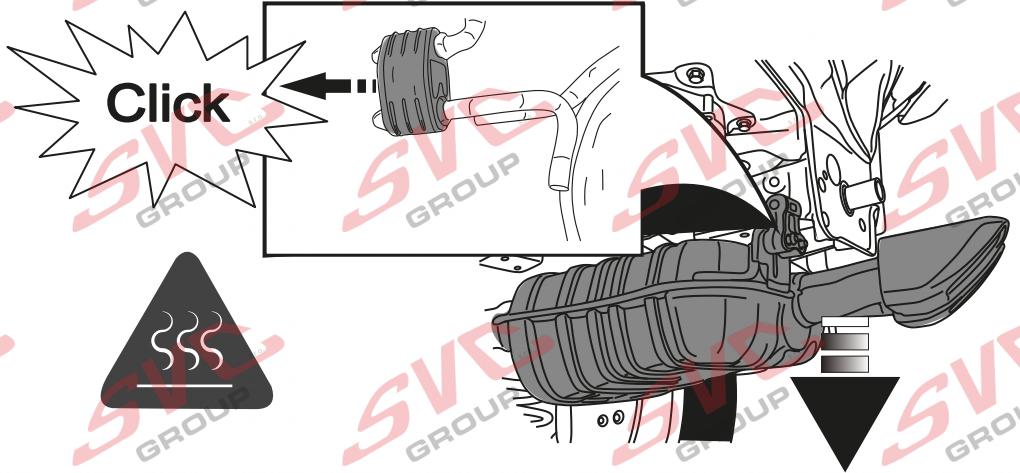
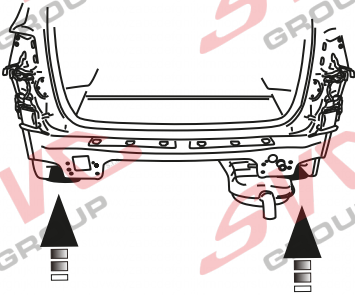


8.



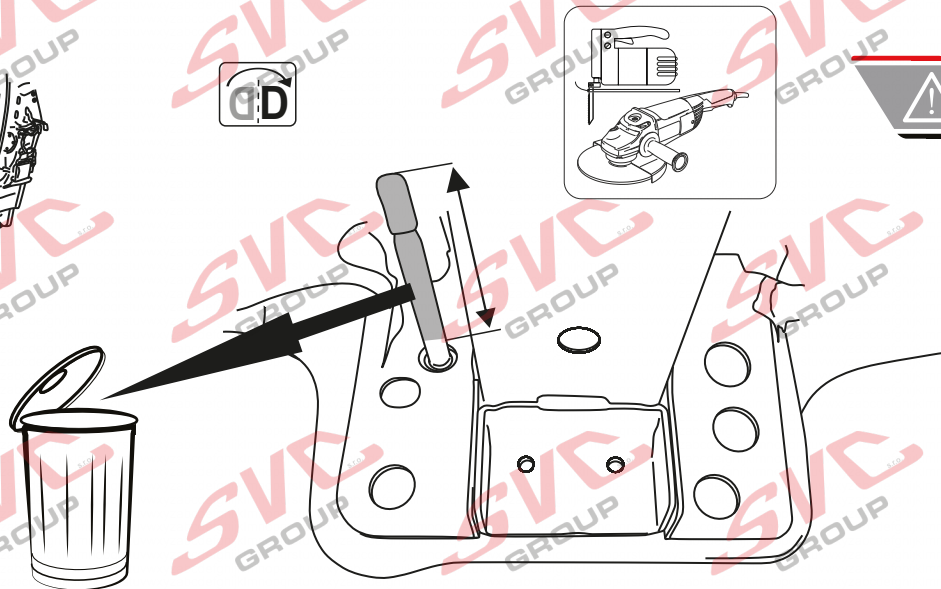
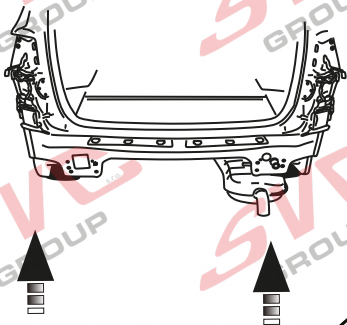
HYUNDAI ?
KIA

9.



HYUNDAI
KIA

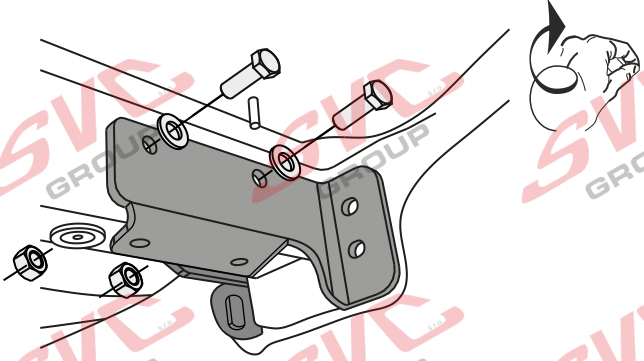
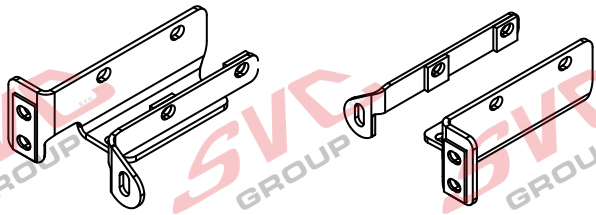
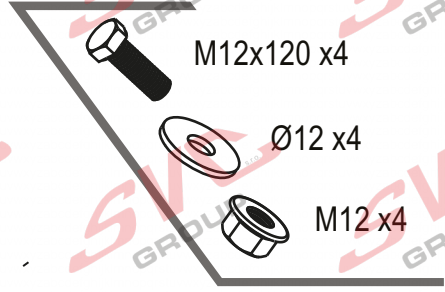
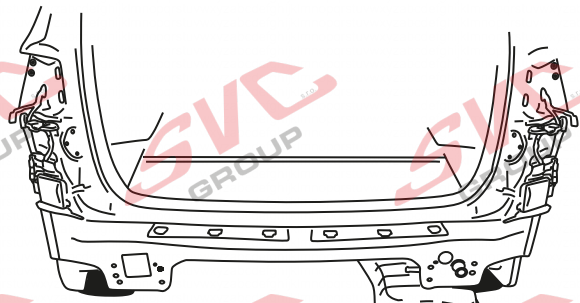
10.



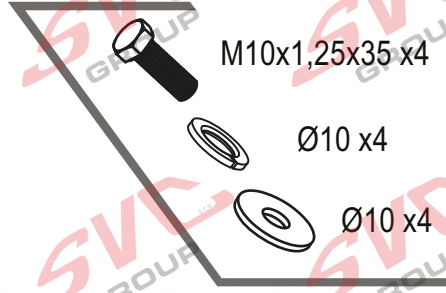
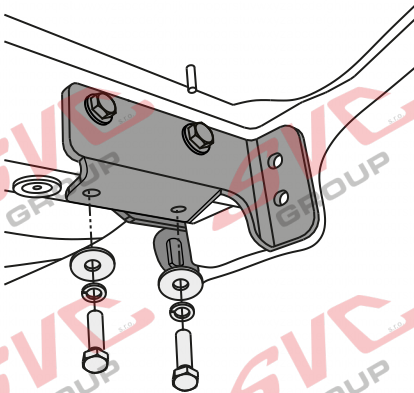
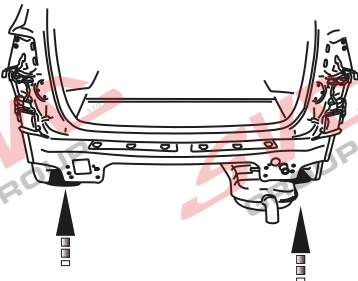
HYUNDAI



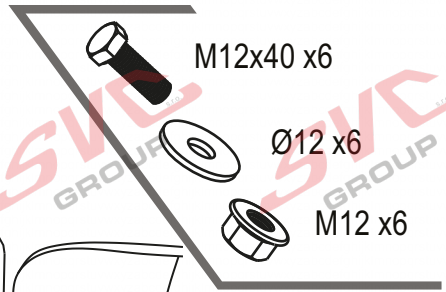
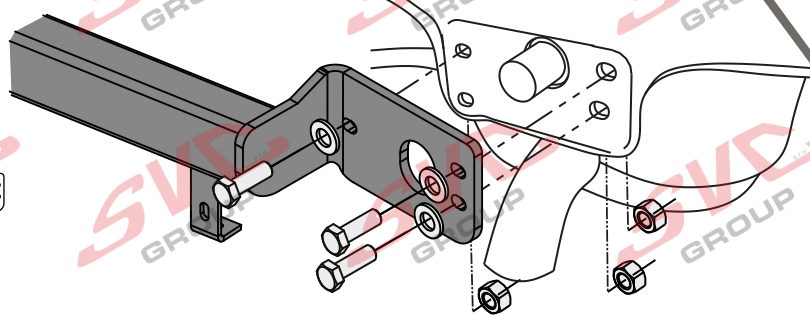
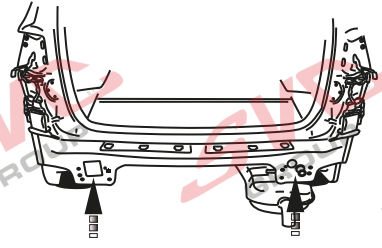
11.



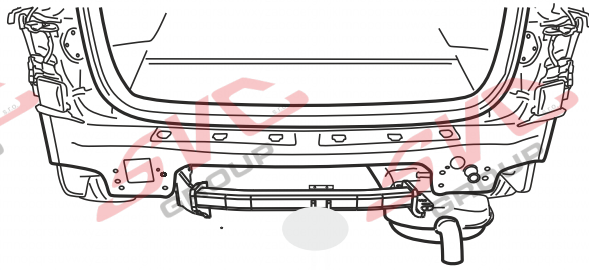
12.



13.



14.

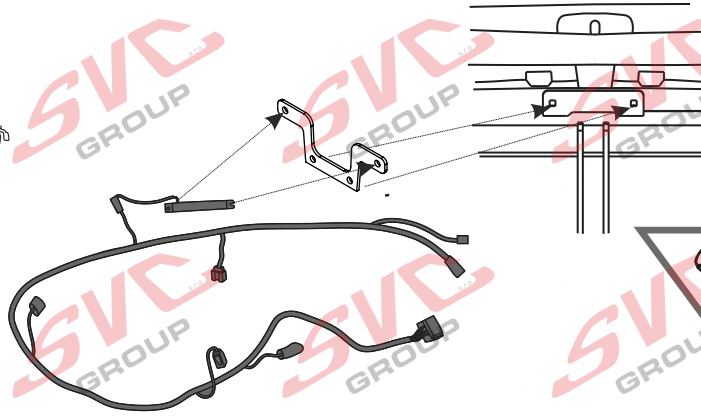
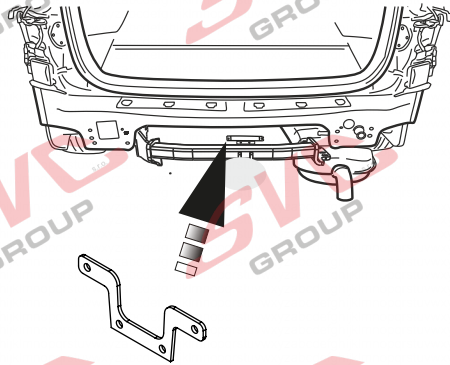


HYUNDAI
KIA

- Nm
- ⊖ Celkové utáhnout
 - ⊖ Celkovo utiahnuť
 - ⊖ Tighten overall
 - ⊖ Insgesamt festziehen

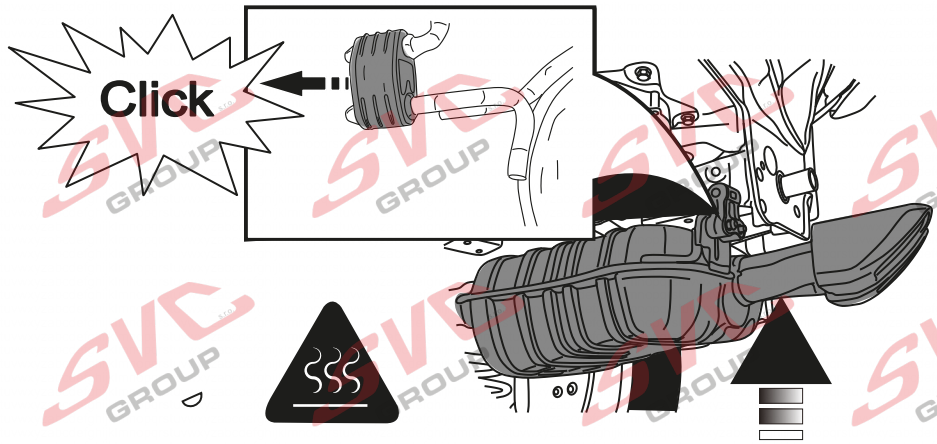
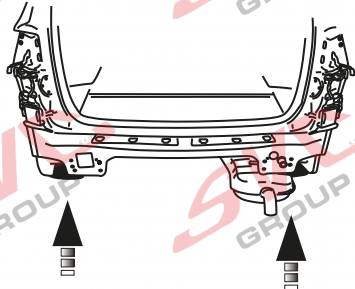
HYUNDAI
KIA

15.



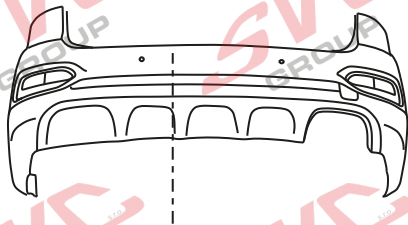
- M5x16 x4
- Ø5 x8
- M5 x4

16.

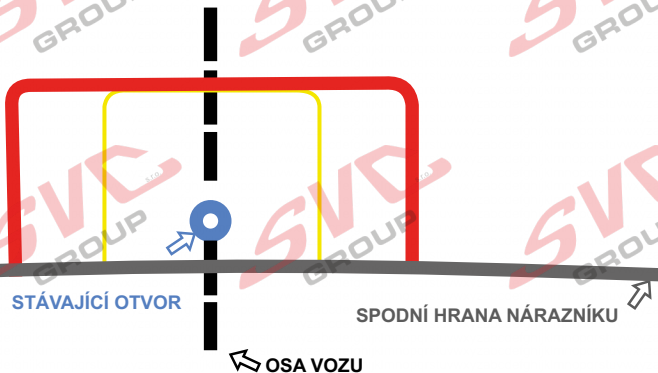


KIA
HYUNDAI

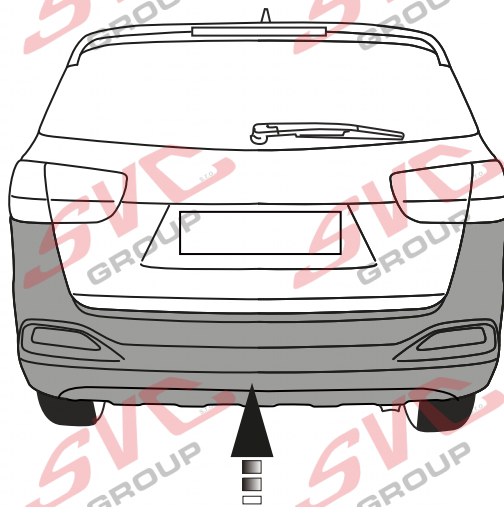
17.



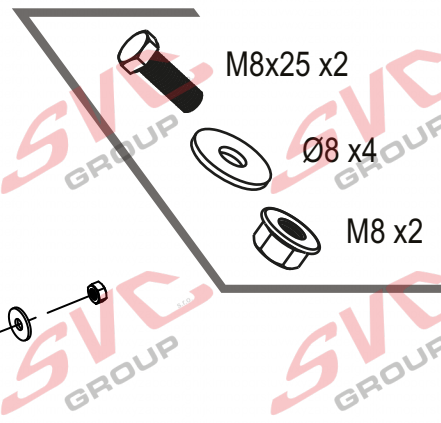
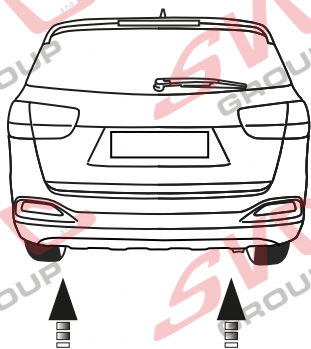
003
001 - 002



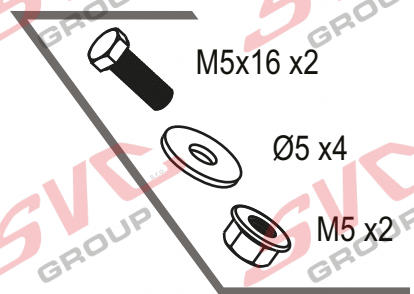
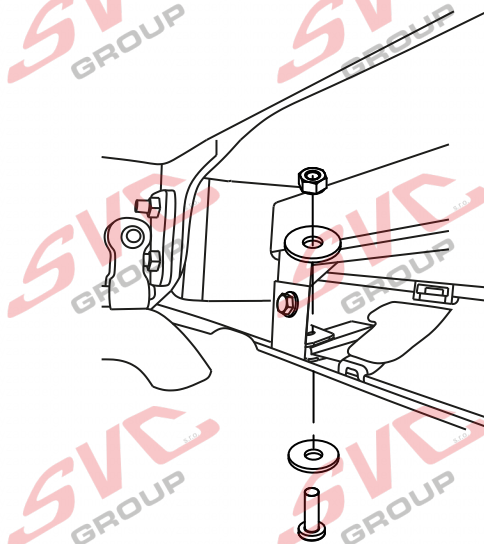
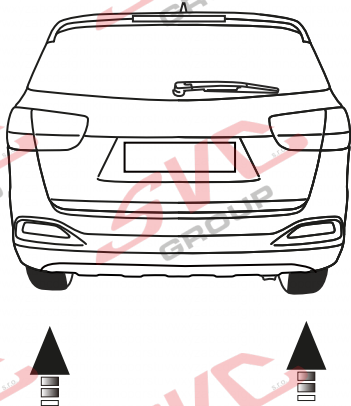
18.



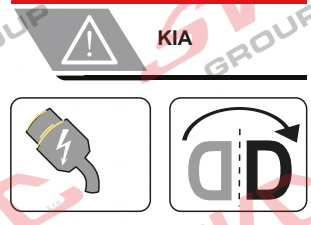
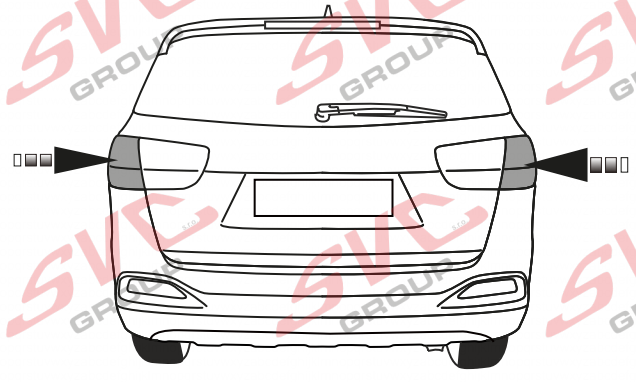
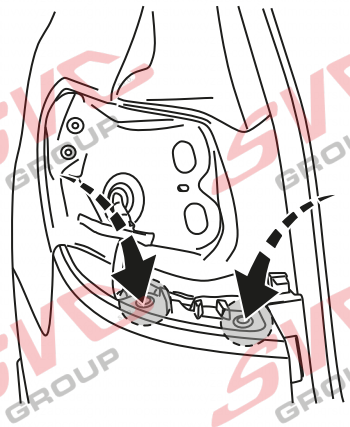
19.



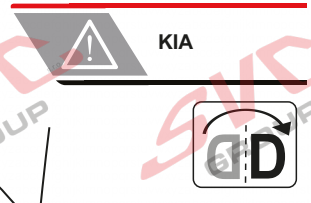
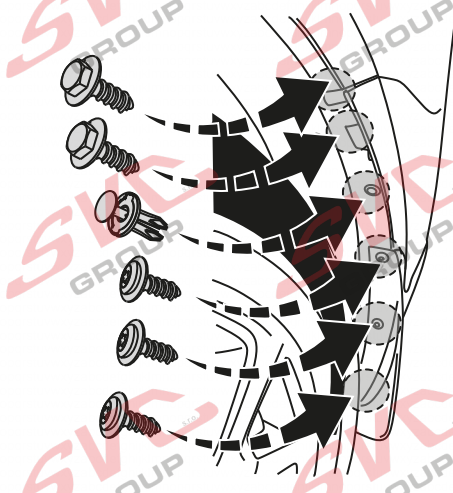
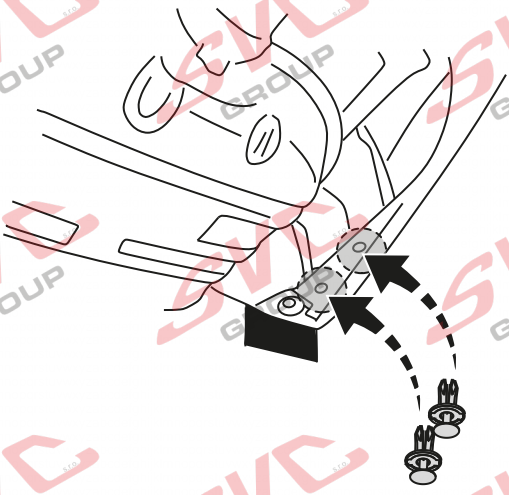
20.



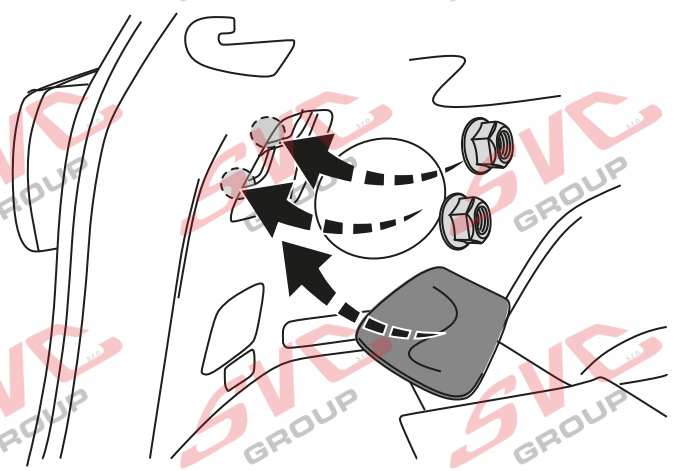
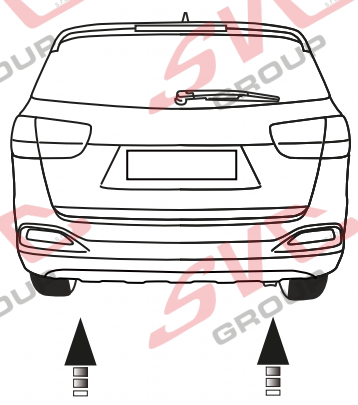
21.



22.

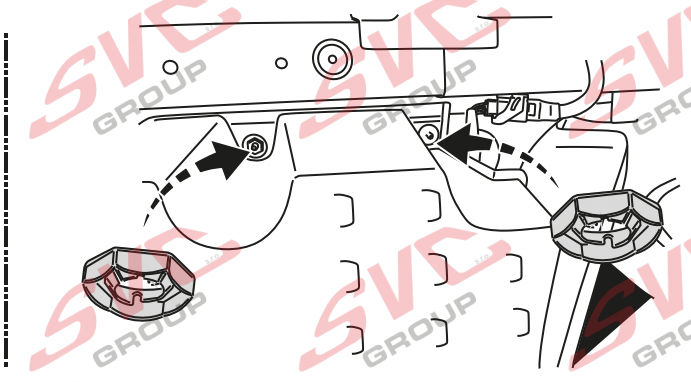
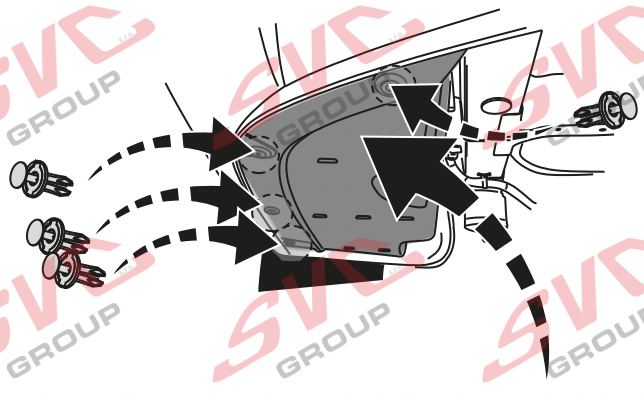


23.



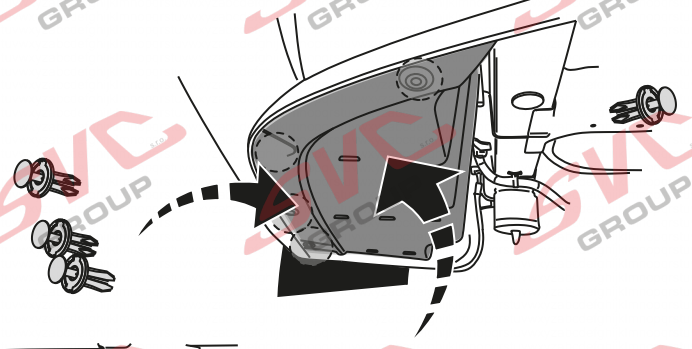
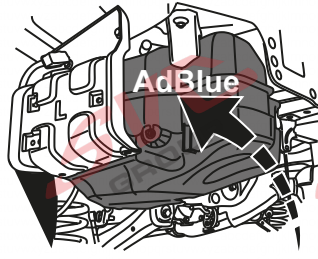
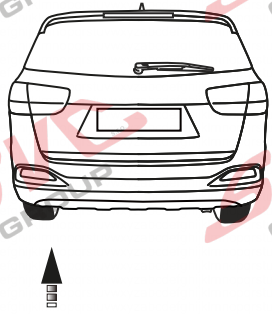
24.

KIA
HYUNDAI



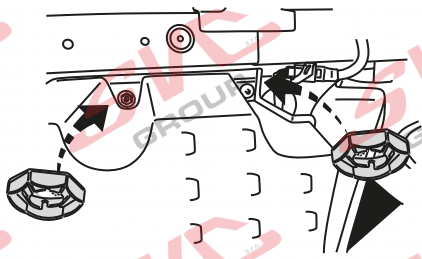
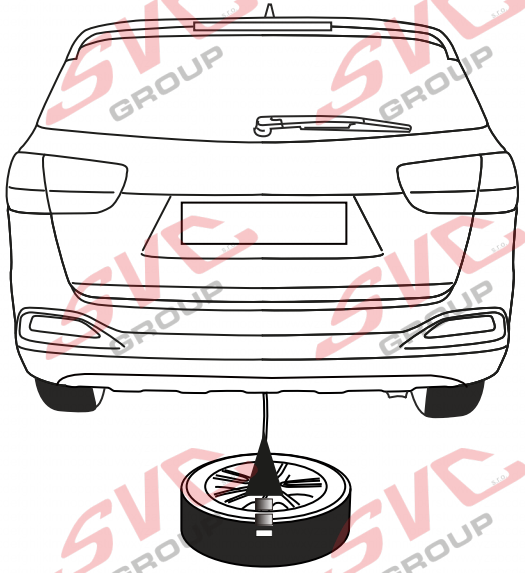
25.

KIA
HYUNDAI



26.

KIA
HYUNDAI



1.1



SPODNÍ HRANA NÁRAZNÍKU

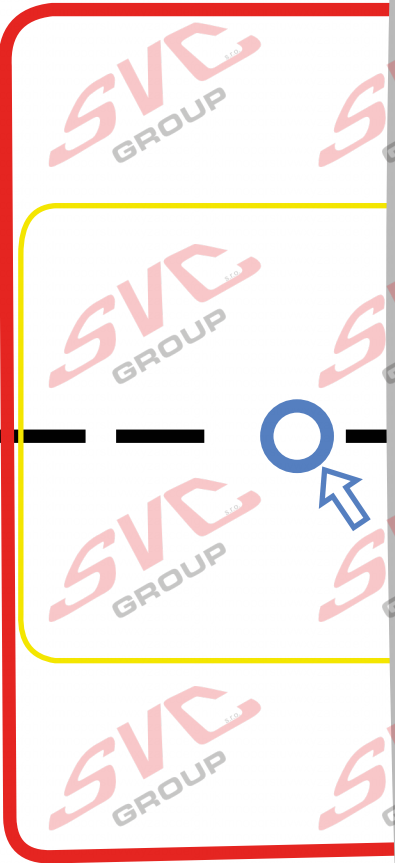
003

001 - 002

OSA VOZU



STÁVAJÍCÍ OTVOR



HYUNDAI SANTA FE 2018->



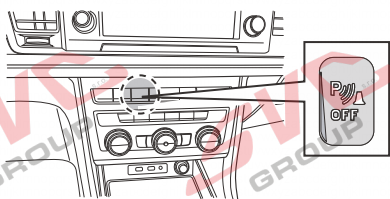
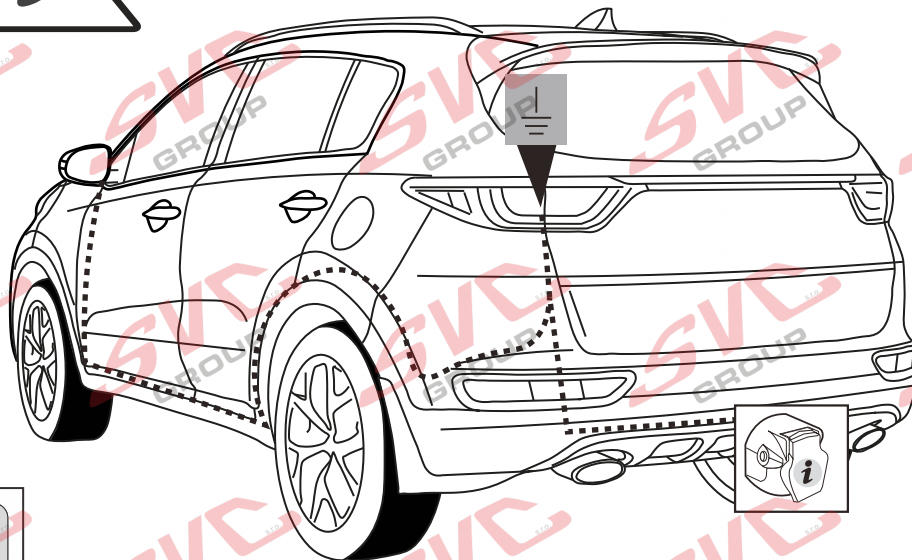
SVC GROUP s.r.o. Průmyslová zóna - 179 547 01 Náchod-ČR

www.svcgroup.cz
e-mail: svc@svcgroup.cz

Tel.: +420 491 421 021
+420 491 421 022
mob.: +420 603 360 607

SVC GROUP ©- 05/19

QR kódem si stáhnete si rozšířený montážní návod / With QR code you can download the extended assembly instructions

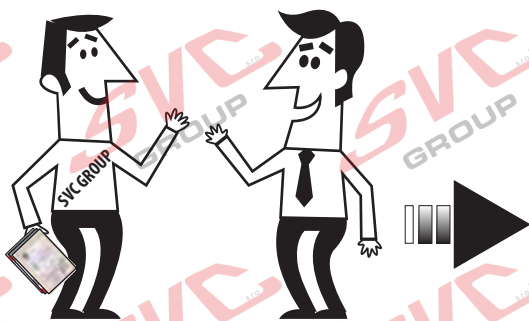


Informace pro odpojování couvacích senzorů PDC pro tažné zařízení

Vypínač pro vypínání couvacích senzorů PDC je umístěn na palubní desce vozu.

Nemusíte tedy pracně na elektro instalaci vozu napojovat odpojování couvacích senzorů PDC a zpětných kamer od elektro přípojky tažných zařízení.

Pokud chcete senzory vypnout, použijte vypínač na palubní desce.



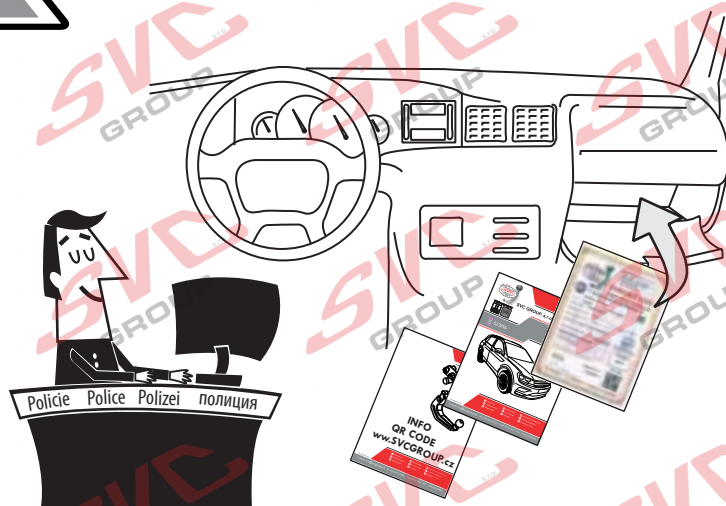
SVC GROUP

Děkuje za důvěru / Āakuje za dōveru

Thank you for your trust / Danke Für dein Vertrauen

Merci pour votre conance / Grazie per la tua ducia

Tankewol foar jo fertrouwen / Спасибо за ваше доверие



Registrace / Registrācia
Registration / Registrierung
Inscription / Registrazione
Rekisterōinti / Регистрāция





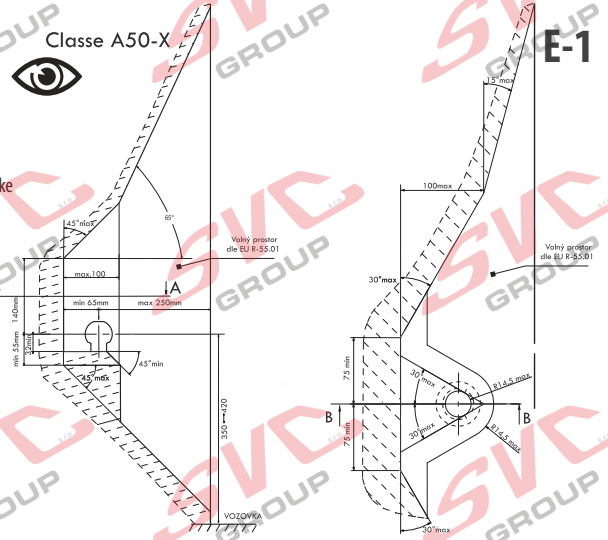
ŠKODA OCTAVIA II

07/2004->07/2018

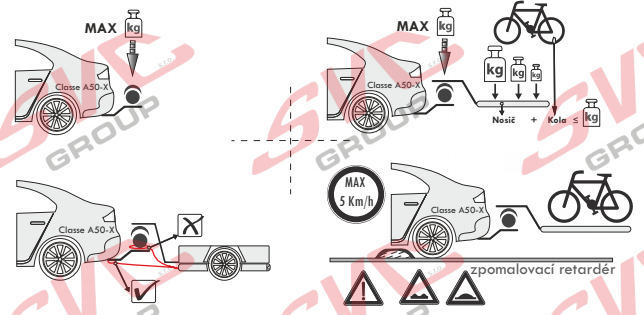
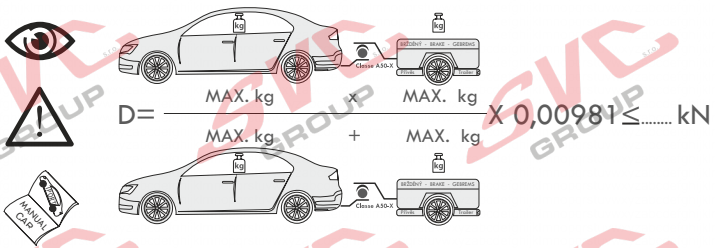
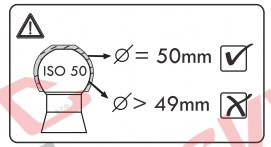


Montážní instrukce - Montažny inštrukcia - Installation insrtruktion - Montageanleitung - Istruzioni di montaggio - Instrukcja montaży - Manual de montaje Monteringsvejledning - Paigaldusjuhend - Asennusohje - Notice de montage - Sz. szerelési útmutató - Montagehandleiding - Monteringsanvisning - Instruções de montaj - Teringsanvisningar - Инструкции по монтажу

- CZ** Volný prostor dle přílohy VII, směrnice EC 55-R EU musí být dodržen.
- SK** Volný priestor podľa prílohy VII, smernice EC 55-R EÚ musí byť dodržaný.
- EN** The clearance specified in appendix VII, diagram 25 of guideline EC R-55 EU must be guaranteed.
- DE** Der Freiraum nach Anhang VII, Abbildung 25 der Richtlinie EC R-55 EU ist zu gewährleisten.
- HU** Az EC 55-R EU irányelv VII. mellékletében, a 25. ábrán a vonógömb elhelyezése számára elírt szabad tér-adatokat biztosítani kell.
- FR** La zone de dégagement doit être annexée VII, illustration 25 de la directive EC 55-R EU.
- IT** Deve essere garantito lo spazio libero secondo l'allegato VII, gura 25 della direttiva EC 55-R EU.
- NL** De tussenruimte conform supplement VII, afbeelding 25 van de richtlijn EC 55-R moet in acht worden genomen.
- ES** Debe garantizarse el espacio libre, conforme al anexo VII, gura 25 de la directiva comunitaria EC 55-R EU.
- FIN** Vapaa tila on taattava direktiivin EC 55-R EU liitteen VII, kuvan 25 mukaisesti.
- SV** Spelrummet enligt bilaga VII, Figur 25 i riktlinje EC 55-R EU skall garanteras.
- NOR** Frirommet etter tillegg VII, gur 25 i direktiv EC 55-R EU skal overholdes.
- PL** Należy zapewnić szczelność zgodnie z rysunkiem nr 25 dyrektywy EC 55-R zawartej w załączniku nr VII.
- RU** Шарика в приложении VII. Директивы EC 55-R eu.



- CZ** Při celkové přípustné hmotnosti vozidla
- SK** Pri celkovej prípustnej hmotnosti vozidla
- EN** At laden weight of the vehicle
- DE** Bei zulässigem Gesamtgewicht des Fahrzeuges
- HU** Rakományal terhelt járművel eseltén
- FR** Pour poids total en charge autorisé du véhicule
- IT** Per un peso complessivo ammesso del veicolo
- NL** Bij toelaatbaar totaal gewicht van het voertuig
- ES** Con peso total autorizado del vehículo
- FIN** Ajoneuvon suurimmalla sallitulla kokonaispainolla
- SV** Vid fordonets tillttna totalvikt
- NOR** Ved kjøretøyetts tillatte totalvekt
- PL** W przypadku największej dozwolonej masy całkowitej
- RU** В случае нагруженного автомобиля



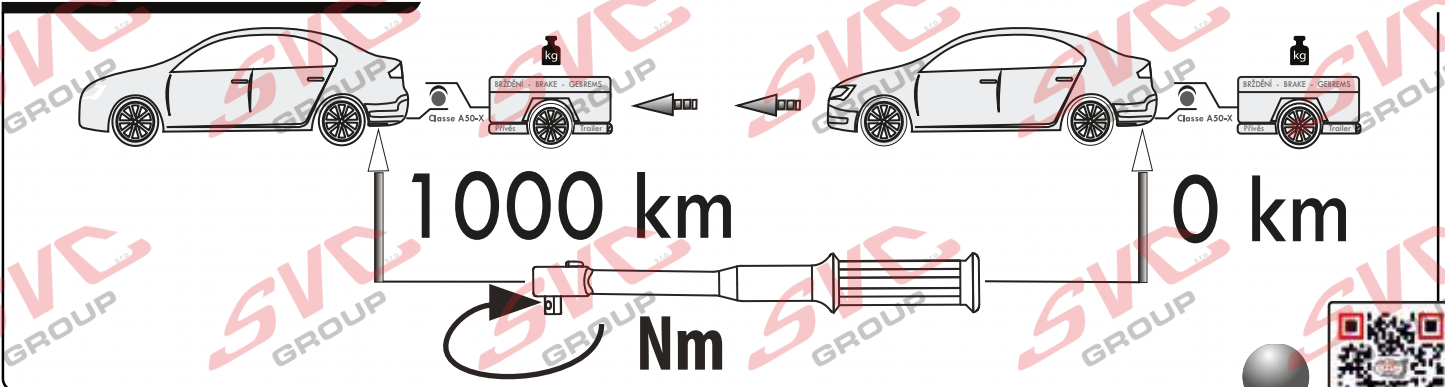
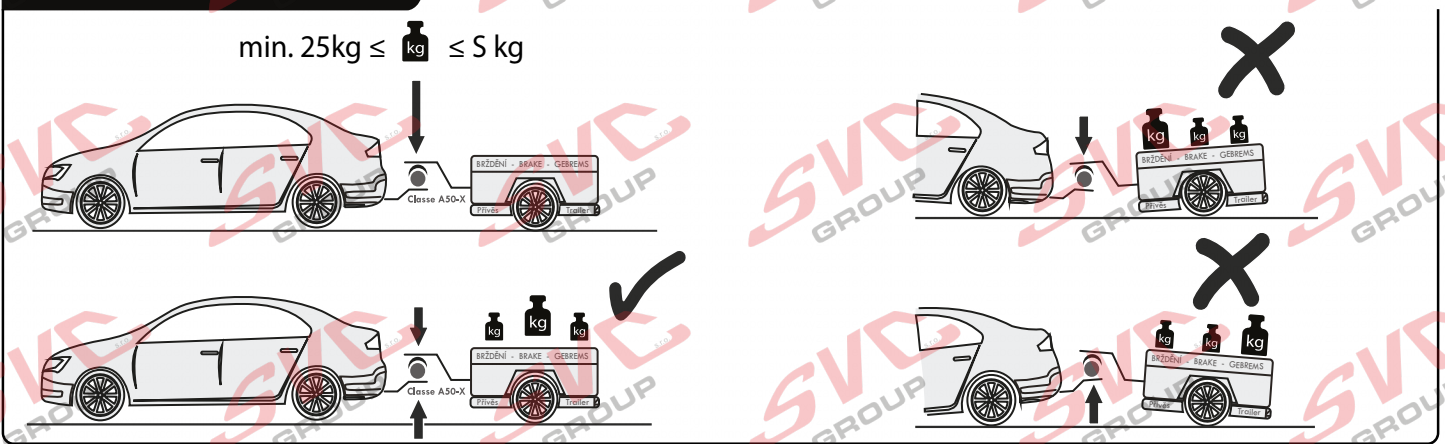
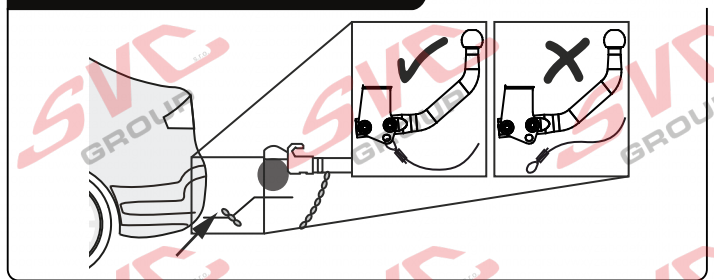
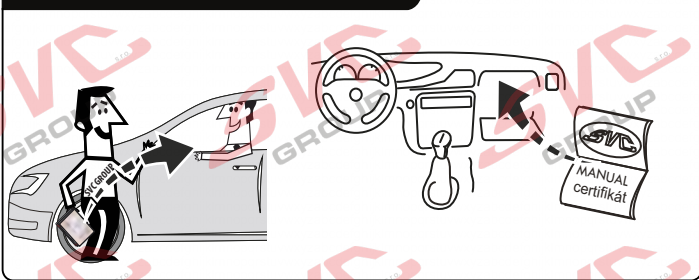
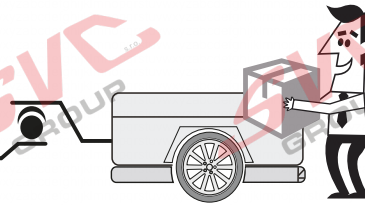
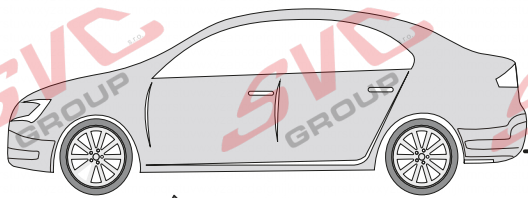
- CZ** Pokud jsou v technickém průkazu vozidla uvedené nižší hodnoty než zveřejněné k dokumentaci výrobku. Jsou tyto hodnoty výrobce vozu směrodatné pro zapsání do technického průkazu vozidla.
- SK** Pokiaľ sú v technickom preukaze vozidla uvedené nižšie hodnoty než zverejnené k dokumentácii výrobku. Sú tieto hodnoty výrobcu vozidla smerodajné pre zapísanie do technického preukazu vozidla.
- EN** If the vehicle's certificate of roadworthiness indicates lower values than those published in the product documentation. These values by the vehicle manufacturer are decisive for the entering into the vehicle's certificate of roadworthiness.
- DE** Falls im KFZ-Brief des Fahrzeugs niedrigere, als in der Dokumentation des Produkts veröffentlichte Werte angeführt sind, sind diese Werte des Fahrzeugherstellers für den Eintrag in den KFZ-Brief des Fahrzeugs maßgebend.
- HU** Amennyiben a forgalmi engedélybe jegyzett adatok a gépjármű dokumentációbán feltüntetett adatoktól alacsonyabb értékek lennének, úgy a gépjármű gyártója által megadott és a forgalmi engedélybe pontosan bejegyzendő adatokat kell irányadóként minősíteni.
- FR** Si, sur la carte grise du véhicule, vous trouvez des valeurs inférieures à celles publiées dans la documentation du produit, les valeurs du fabricant du véhicule sont déterminantes et devront être inscrites sur la carte grise du véhicule.
- IT** Se nella carta di circolazione del veicolo sono riportati valori inferiori a quelli indicati nella documentazione del prodotto. Questi valori del produttore del veicolo sono decisivi per la registrazione nella carta di circolazione del veicolo.
- NL** Als in het kentekenbewijs van het voertuig lagere waarden vermeld staan dan gepubliceerd in de productdocumentatie, dan zijn deze waarden van de fabrikant van het voertuig bindend voor inschrijving in het kentekenbewijs van het voertuig.
- ES** Si en la cha técnica del vehículo se indican valores menores que los publicados en la documentación del producto, estos valores facilitados por el fabricante del vehículo son decisivos para la inscripción en la ficha técnica del vehículo.
- FIN** Jos ajoneuvon rekisteriotteessa on esitetty alempia arvoja kuin tuotteen dokumentaatiossa esitetyt, ovat nämä ajoneuvon valmistajan antamat arvot ratkaisevia ajoneuvon rekisteriotteeseen merkitsemistä varten.
- SV** Om det i fordonets registreringsbevis nns angivna lägre värden än de som är angivna i produktens dokumentation, är dessa värden från fordonets tillverkare riktgivande för det som antecknas i fordonets registreringsbevis.
- NOR** Dersom det i kjøretøyetts vognkort er oppgitt lavere verdier enn de som er oppgitt i produktdokumentasjon, er disse angivelsene fra kjøretøysprodusenten retningsgivende for å noteres ned i kjøretøyetts vognkort.
- PL** Jeżeli w dowodzie rejestracyjnym pojazdu są podane wartości niższe od tych, które znajdują się w dokumentacji wyrobu, to te dane producenta samochodu są miodrajne do wpisania ich do dowodu rejestracyjnego pojazdu.
- RU** Если в паспорте транспортного средства указаны более низкие значения, чем указанные в документации на изделие, эти значения производителя являются определяющими для записи в паспорт транспортного средства.



- CZ Pozor informace k záruce
- SK Pozor informácie k záruke
- EN Note the warranty information
- DE Beachten Sie die Garantieinformationen

- HU Vegye gyelembe a jótállási információkat
- FR Notez les informations de garantie
- IT Nota le informazioni sulla garanzia
- NL Let op de garantie-informatie

- ES Atención
- FIN Huomio
- PL Uwaga
- RU Внимание



Vysokov 179
547 01 Náchod, Česká Republika

+420 603 360 607 +420 491421021 sv



www.svcgroup.cz

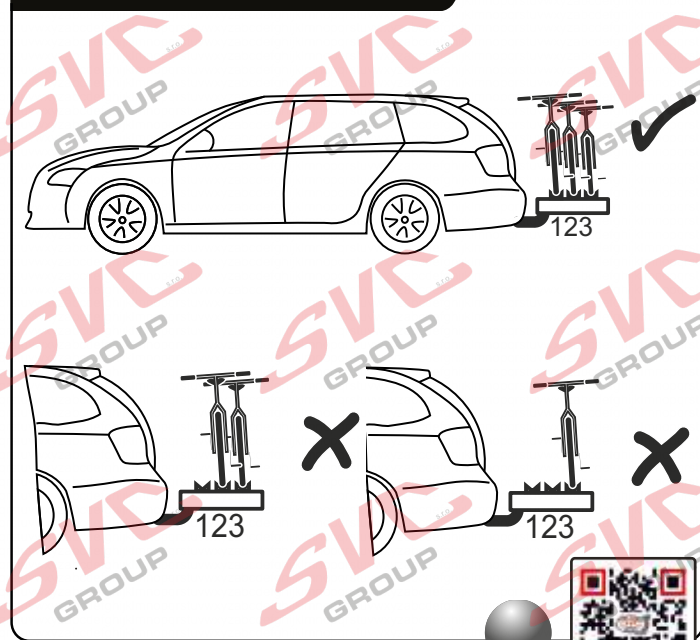
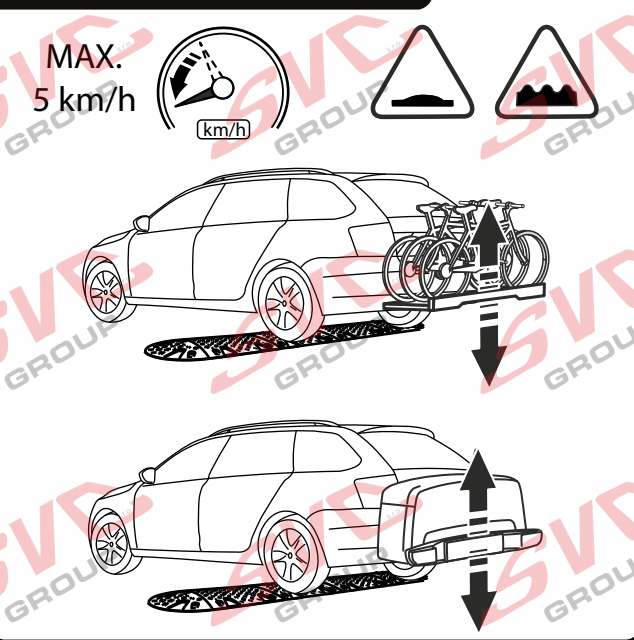
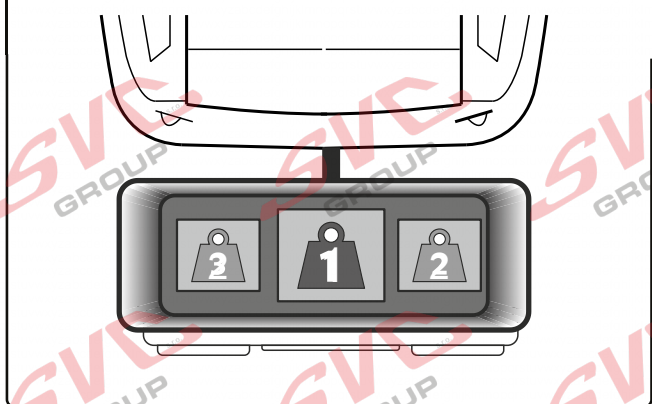
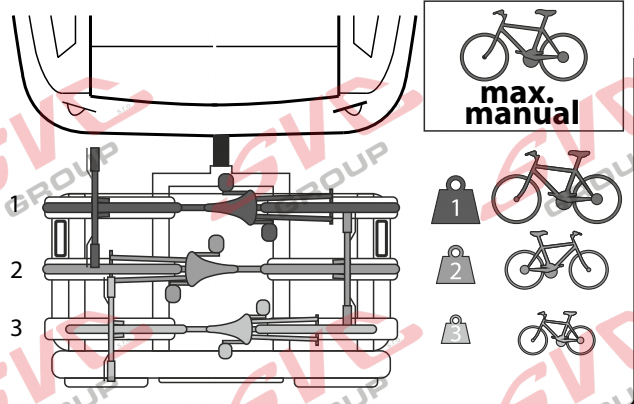
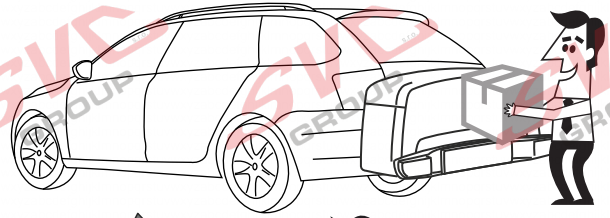
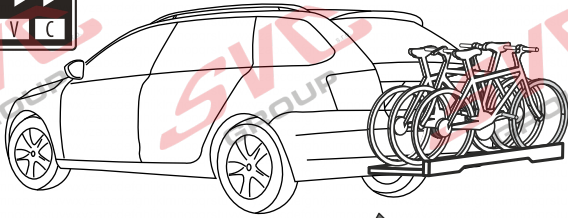
SVC GROUP ©-08-2019



- CZ** Pozor informace k záruce
- SK** Pozor informácie k záruke
- EN** Note the warranty information
- DE** Beachten Sie die Garantieinformationen

- HU** Vegye gyelembe a jótállási információkat
- FR** Notez les informations de garantie
- IT** Nota le informazioni sulla garanzia
- NL** Let op de garantie-informatie

- ES** Atención
- FIN** Huomio
- PL** Uwaga
- RU** Внимание



Vysokov 179
547 01 Náchod, Česká Republika +420 603 360 607 +420 491421021 sv



Nevíte si rady? Potřebujete poradit?

Náš zákaznický servis je vám k dispozici

 +420 491 421 021

 svc@svcgroup.cz



Opravdový specialista a Certifikovaný výrobce tažných zařízení s největším sortimentem v ČR. Rodinná firma s více jak 30letou ověřenou tradicí výroby, prodeje a montáže.

www.svcgroup.cz