

Montážní návod

(Montážny návod, Fitting instruction, Montageanleitung,
Istruzioni di montaggio, Monteringshandledning,
Asennusohje, Instruction de montage,
Montegehandleiding, Инструкция по установке)



Tažné zařízení Kia Sorento 02/2015->12/2017

Ťažné zariadenie
Towbars
Trekhaak
Anhängerkupplung de
Dispositif d'attelage
Equipo de remolque
Sprzęt holowniczy
Hinauslaitteet
Буксирное оборудование



výrobce / dodavatel
SVC Group s.r.o.








Odkaz na produkt:

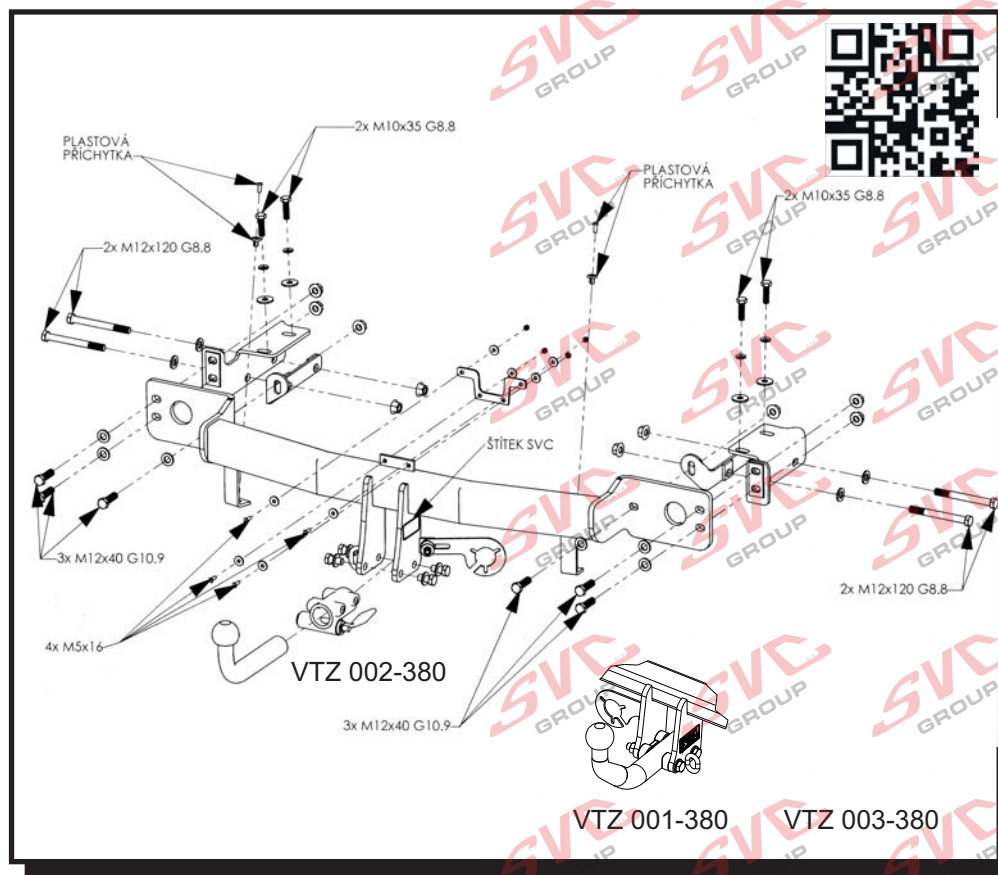
<https://www.svcgroup.cz/tazne-zarizeni-sro-uby-pevny-skoda-rapid-monte-carlo-10-2012-2018-p7283-v960>


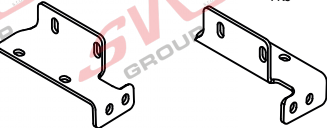





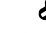


www.svcgroup.cz

Určeno pro vozidlo/ Designated for a vehicle



 <p>TAŽNÁ ZARÍZENÍ SVC GROUP www.svcgroup.cz</p> <p>TUV 302</p> <p>Montážní návod Fitting instruction Montageanleitung</p> <p>Classe A50-X EHK 55 e94/20 E27 55R 01-0187</p>	<h1>KIA SORENTO</h1> <p>02/2015-></p> <p>Typ/Type VTZ 001-380 VTZ 002-380 VTZ 003-380</p>	  2500 kg	  2 600 kg
		<p>D Hodnota value Wert</p> <p>12,50 kN</p>	  100 kg



M5x16	4ks	 1ks  10ks  4ks  4ks  8ks  1ks  4ks  10ks
M12x120 G8.8	4ks	
M12x40 G10.9	4ks	
M10x35 G8.8	4ks	
M8x35 G8.8	1ks	

čep: VT 03 + 6031 - Can Bus.

Předepsané utahovací momenty:
Specified torque settings :

		
M5	5,9 Nm	6,5 Nm
M6	10,0 Nm	10,5 Nm
M10	49,0 Nm	51,0 Nm
M12	85,0 Nm	87,0 Nm
M14	135,0 Nm	138,0 Nm
M16	210,0 Nm	214,1 Nm

Všeobecné pokyny, též viz. typový list:

-Montáž tažného zařízení a el instalace, musí odpovídat požadavku výrobce vozu a příslušného státu kde se výrobek používá.

-Při případném výřezu nárazníku, výrobce tažného zařízení provedl zkoušky na vozidle se standardním nárazníkem na počátku výroby vozidla a neručí za informace k výřezu při případné změně či faceliftu vozu či nárazníku.

1. V úchytech a spojích tažného zařízení s karosérií musí být karosérie očištěna od měkkých antikorozních ochranných nátěrů karosérie. Všechny vrtané otvory očistíte od špon a ošetříte antikorozním přípravkem.
2. Použijte dodaný pevnostní spojovací materiál.
3. Kulový čep nesmí ze zákona překrývat registrační značku vozu, pokud není připojen přívesný vozík..
4. Zapojení el. instalace tažného zařízení k vozu musí odpovídat příslušným platným normám a požadavkům výrobce vozu (viz. příručka k vozu, či u prodejce vozu). Tažné zařízení je pevnostně zkoušeno a homologováno dle předpisu EHK 55 a splňuje tuto normu ES.

General instructions, also see Type certificate:

-The towing device assembly and electric installation must comply with the requirements of the car producer and the particular state where the product is used.

- The coupling device manufacturer has carried out some tests on a car with a standard bumper which was used at the beginning of making a car and so the manufacturer is not liable for information about a possible slot in a bumper in case of changes or a facelift of a car during a car production.

1. Clean a car body from soft anticorrosive protection of a car body coat in brackets and joints of a coupling device with a car body. Clean all drilled holes from metal shavings and treat them with antirust agent.
2. Use supplied strength joining material.
3. A ball pin, according to a law, cannot cover a number plate, if a trailer is not joined.
4. Wiring of a coupling device must be up to a standard and car maker requirements. (see a car manual or ask a car seller).
5. The coupling device has been physically tested and homologated according to the regulation EHK55 and is up to the EC standard.

Allgemeine Anweisungen siehe auch Typenschein:

- Die Montage der Anhängerkupplung sowie die Elektroinstallation muss den Anforderungen des Fahrzeugherstellers in dem Staat entsprechen, in welchem das Produkt benutzt wird.

- bei einem allfälligen Ausschneiden der Stoss- Stange der Hersteller der Zugvorrichtung führte Proben an Wagen mit gängigen Stoss- Stängen am Anfang der Wagenherstellung durch und haftet keinesfalls für Informationen bezüglich des Ausschneidens sowie für allfällige Änderungen oder face- Liftings des Wagens oder der Stoss- Stange.

1. Bei den Aufhängungen und Verbindungen der Zugvorrichtung mit der Karosserie muss dieselbe von weichen Rostschutzmitteln gereinigt werden. Reinigen Sie sämtliche gebohrte Öffnungen von Spänen und behandeln diese mit einem Rostschutzmittel.
2. Benützen Sie das gelieferte Festigkeits- Verbindungsmaterial.
3. Der Kugelbolzen darf von Gesetzes wegen nicht das Kennzeichen des Wagens verdecken, sofern kein Anhänger an den Wagen angehängt ist.
4. Der Anschluss der Elektroinstallation der Zugvorrichtung an den Wagen muss den entsprechenden gültigen Normen und Anforderungen des Wagenherstellers entsprechen (siehe Handbuch zum Wagen, oder beim Verkäufer des Wagens). Die Zugvorrichtung wurde in Bezug auf die Festigkeit nach der Vorschrift EHK 55geprüft und genehmigt und erfüllt die ES- Norm.

Montážní návod pro zákazníka / Fitting instruction for customer

CZ - Montážní návod

1. Odmontujte zadní světlá, zadní nárazník (pozor na elektroinstalaci) i s jeho plechovou výztuhou. Na levé straně podvozku odmontujte plastový kryt za podběhem vozu. Sundejte zadní díl výfuku ze dvou gumových úchyťů.
 2. Z nárazníku odmontujte jeho kovovou výztuhu a elektrickou instalaci přichyťte zpět do nárazníku plastovými páskami. Zhotovte výřez nárazníku dle ilustrativního obrázku. Uvolněte rezervní kolo u snadnější montáže.
 3. Z venkovní strany nosník přichyťte za pomoci 4 šroubů M12x120 větší příložky. Z vnitřní strany na tyto šrouby nasadte menší příložky a zajistěte matkami. Od spodní nosníku přichyťte větší příložky 4 šrouby M10x125x35. (nedotahujte). Jen vyrovnajte oproti díram pro výztuhu.
 4. Na zadní čelo vozidla nasadte hlavní nosník tažného zařízení a ten přichyťte 6 šrouby M12x40 (10.9) přes zadní čelo a příložky. Poté vše vyrovnajte a dotáhněte postupně od nosníků vozidla k hlavnímu nosníku tažného zařízení dle utahovacích momentů.
 5. Vraťte zpět rezervní kolo, výfuk a všechny díly odmontované v bodě č. 1. (Pozor na elektrickou instalaci nárazníku.)
- 5+ Vozidla se senzorem uprostřed výztuhu
Použijte dodaný držák na který našroubujte senzor stejným směrem jako byl přichycen na výztuhu a poté přichyťte k tažnému zařízení. Připojte instalaci vozidla.

EN - Installation instruction

1. Dismantle the rear lights, rear bumper (beware of the electric wiring) with its stiffener made of metal plate. On the left side of the chassis, dismantle the plastic cover behind the wheel arch of the car. Remove the rear part of the exhaust pipe from two rubber grips.
 2. Dismantle the metallic stiffener from the bumper, and with plastic strips fix the electric wiring back to the bumper. Make a recess in the bumper according to the illustrative picture. Loosen the spare wheel to make the mounting easier.
 3. Fix larger plates from the beam outer side by means of 4 screws M12x120. From the inner side, put the smaller plates onto these screws, and lock with the nuts. Fix larger plates from the beam bottom side with 4 screws M10x125x35. (Do not tighten). Only align with the holes remaining after the stiffener.
 4. Put the main beam of the towing device on the vehicle rear end, and fix the main beam with 6 screws M12x40 (10.9) through the rear end and the plates. Afterwards balance and align everything and tighten successively from the vehicle beams to the towing device main beam as per the tightening moments.
 5. Put the spare wheel, exhaust pipe and all parts dismantled under 1 back again. (Beware of the bumper electric wiring.)
- 5+ Vehicles with sensor in the stiffener center
Use the supplied holder, on which the sensor must be screwed in the same direction as it was fixed to the stiffener, and then fix it to the towing device. Connect it to the vehicle wiring.

DE - Montageanleitung

1. Die Hecklichter, Stoßstange (Vorsicht bei der Elektroinstallation) sowie deren Blechstrebe ausbauen. Von der linken Seite des Fahrgestells die Kunststoffabdeckung hinter dem Radlauf ausbauen. Den hinteren Auspuffteil von den zwei Gummihalfterungen abnehmen.
 2. Von der Stoßstange die Metallstrebe ausbauen und die elektrische Installation erneut an der Stoßstange mit Kunststoffbändern befestigen. In der Stoßstange einen Ausschnitt laut Schablone herstellen. Das Reserverad zwecks Erleichterung der Montage lösen.
 3. Von der Trägeraußenseite mithilfe von 4 Schrauben M12x120 die größeren Beilegplatten befestigen. Von der Innenseite auf diese Schrauben die kleineren Beilegplatten aufsetzen und mit Muttern sichern. Von der Trägerunterseite die größeren Beilegplatten mit 4 Schrauben M10x125x36 befestigen (nicht festziehen). Lediglich mit den Öffnungen der Strebe ausrichten.
 4. Auf die Heckseite des Fahrzeugs den Hauptträger der Zugeinrichtung aufsetzen und mit 6 Schrauben M12x40 (10.9) durch die Heckseite und Anlegeplatten befestigen. Anschließend alles ausrichten und nach und nach in Richtung von den Fahrzeugträgern zum Hauptträger der Zugeinrichtung entsprechend den Zugmomente festziehen.
 5. Reserverad, Auspuff und die im Punkt Nr. 1 ausgebauten Teile wieder einbauen. (Vorsicht bei der elektrischen Installation der Stoßstange.)
- 5+ Fahrzeuge mit Sensor in mitten der Strebe
Benutzen Sie die mitgelieferte Halterung, auf die Sie den Sensor in derselben Richtung, wie dieser auf der Strebe befestigt war, schrauben und befestigen Sie anschließend an der Zugeinrichtung. An die Fahrzeuginstallation anschließen.

ITA - Istruzioni di montaggio per la

1. Smontare i fanali posteriori, il paraurti posteriore (fare attenzione all'allacciamento elettrico) e il suo rinforzo di lamiera. Sul lato sinistro del telaio smontare il coperchio di plastica situato dietro il copriuota. Sfilare la parte posteriore dell'impianto di scarico dalle due graffe di gomma.
 2. Smontare il rinforzo di metallo del paraurti e fissare di nuovo l'installazione elettrica nel paraurti usando nastri di plastica. Fare un intaglio nel paraurti, v. figura. Allontanare la ruota di scorta per rendere il montaggio più facile.
 3. Dal lato esterno dei supporti fissare rondelle più grandi usando le 4 viti M12x120. Dal lato interno infilare su queste viti rondelle più piccole, bloccandole con i dadi. Da sotto del supporto fissare rondelle più grandi con le 4 viti M10x125x35 (non serrare a fondo). Solo allineare con i fori nel rinforzo.
 4. Mettere il supporto principale del dispositivo di traino sulla parete frontale del veicolo fissandolo con le 6 viti M12x40 (10.9), sempre tramite la parete posteriore e le rondelle. Poi allineare tutto e serrare a fondo, procedendo dai supporti del veicolo al supporto principale del dispositivo di traino e rispettando le coppie di serraggio.
 5. Rinnovare la posizione della ruota di scorta, dell'impianto di scarico e di tutte le parti smontate nel punto 1. (Fare attenzione all'allacciamento elettrico del paraurti.)
- 5+ Veicoli con il sensore in mezzo del rinforzo
Usare il sostegno consegnato, sul quale va montato il sensore, sempre nella stessa direzione in cui è stato fissato sul rinforzo; poi fissare al dispositivo di traino. Connettere con l'installazione del veicolo.

FRA - Notice de montage

1. Démonter les feux arrière, le pare-chocs arrière (attention à l'installation électrique) et son renfort métallique. Sur le côté gauche du châssis, démonter le cache en plastique se trouvant derrière le passage de roues du véhicule. Retirer la pièce arrière du pot d'échappement des deux attaches en caoutchouc.
 2. Démonter le renfort métallique du pare-chocs et refixer l'installation électrique au pare-chocs avec des rubans en plastique. Effectuer une découpe dans le pare-chocs, comme indiqué sur l'illustration. Retirer la roue de secours pour vous faciliter le montage.
 3. De l'extérieur des traverses, fixer les grandes rallonges en utilisant 4 vis M12x120. De l'intérieur, placer sur les petites rallonges sur ces vis et bloquer les vis avec des écrous. Par le bas de la traverse, fixer les grandes rallonges en utilisant 4 vis M10x125x35 (ne pas serrer). Aligner juste le tout par rapport aux orifices laissés par le renfort.
 4. Placer la traverse principale du dispositif d'attelage sur la face arrière du véhicule et la fixer avec 6 vis M12x40 (10.9) qui traverseront la face arrière et les rallonges. Aligner ensuite le tout et serrer progressivement les vis en partant des traverses du véhicule pour terminer par la traverse principale du dispositif d'attelage. Serrer les vis aux couples de serrage prescrits.
 5. Remettre ensuite en place la roue de secours, le pot d'échappement et toutes les pièces que vous avez démontées lors de l'opération décrite au point 1 (attention à l'installation électrique du pare-chocs).
- 5+ Véhicules ayant un capteur au centre du renfort
Utiliser le support que nous vous avons fourni. Il conviendra d'y fixer le capteur dans la même direction que celle qu'il avait lorsqu'il était fixé sur le renfort et de le fixer ensuite au dispositif d'attelage. Raccorder enfin le capteur à l'installation du véhicule.

FIN - Asennusohje

1. Irrota takavalot ja takapuskuri (varo sähköasennuksia) peltijäkisteineen. Irrota korin vasemmalta puolelta pyöräkotelon takana oleva muovisuojä. Irrota pakoputken takaosa kahdesta kumikiinnikkeestä.
 2. Irrota puskurista sen metallijäkiste ja kiinnitä sähköasennukset muovinauhoilla takaisin puskuriin. Tee puskurin leikkaus esimerkkikuvaan mukaan. Irrota vararengas asennuksen helpottamiseksi.
 3. Kiinnitä palkkien ulkopuolelta 4 ruuvilla M12x120 suuremmat liitososat. Asetä näihin ruuveihin sisäpuolelta pienemmät liitososat ja varmista muttereilla. Kiinnitä palkin alapuolelta suuremmat liitososat 4 ruuvilla M10x125x35 (älä kiristä). Suorista ne jäykisteessä olevien reikien suhteen.
 4. Asetä auton takapäätyn vetolaitteen pääpalkki ja kiinnitä se 6 ruuvilla M12x40 (10.9) takapäädyn ja liitososien kautta. Suorista sitten kaikki ja kiristä asteittain auton palkeista alkaen vetolaitteen pääpalkille saakka kiristysmomenttien mukaan.
 5. Palauta vararengas, pakoputki ja kaikki kohdassa 1 irrotetut osat takaisin paikoilleen. (Varo puskurin sähköasennuksia.)
- 5+ Jäykisteen keskellä olevalla sensorilla varustetut autot
Käytä toimitettua pidkettä ja kiinnitä sensori siihen samansuuntaisesti kuin se oli kiinnitetty jäykisteeseen ja kiinnitä se sitten vetolaitteeseen. Liitä se auton asennuksiin.

Nevíte si rady? Potřebujete poradit?

Náš zákaznický servis je vám k dispozici

 +420 491 421 021

 svc@svcgroup.cz



Opravdový specialista a Certifikovaný výrobce tažných zařízení s největším sortimentem v ČR. Rodinná firma s více jak 30letou ověřenou tradicí výroby, prodeje a montáže.

www.svcgroup.cz