

Montážní návod

(Montážny návod, Fitting instruction, Montageanleitung,
Istruzioni di montaggio, Monteringshandledning,
Asennusohje, Instruction de montage,
Montegehandleiding, Инструкция по установке)



Tažné zařízení

Ťažné zariadenie
Towbars
Trekhaak
Anhängerkupplung de
Dispositif d'attelage
Equipo de remolque
Sprzęt holowniczy
Hinauslaitteet
Буксирное оборудование





výrobce / dodavatel
SVC Group s.r.o.

Odkaz na produkt:

<https://www.svcgroup.cz/tazne-zarizeni-sro-uby-pevny-skoda-rapid-monte-carlo-10-20-12-2018-p7283-v960>



www.svcgroup.cz

Montážní návod
Fitting instruction
Montageanleitung

Classe A50-X
EHK 55


E27 55R 01-0062

Opel Insignia


SDN+HB+Combi
vč 4x4+OPC line

2008->

Typ: VTZ 001-296
VTZ 002-296
VTZ 003-296




2215 kg



2050 kg

D
Hodnota
value
Wert



10,44 kN

85 kg

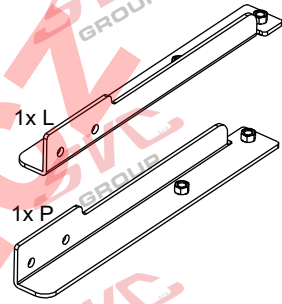
M12x35 G10.9. - 6 ks
M12x40 G10.9. - 2 ks

12 - 6 ks
ČSN 021741.05

13 - 6 ks
ČSN 021702.15



13 - 2 ks
11 - 4 ks
ČSN 021727.15

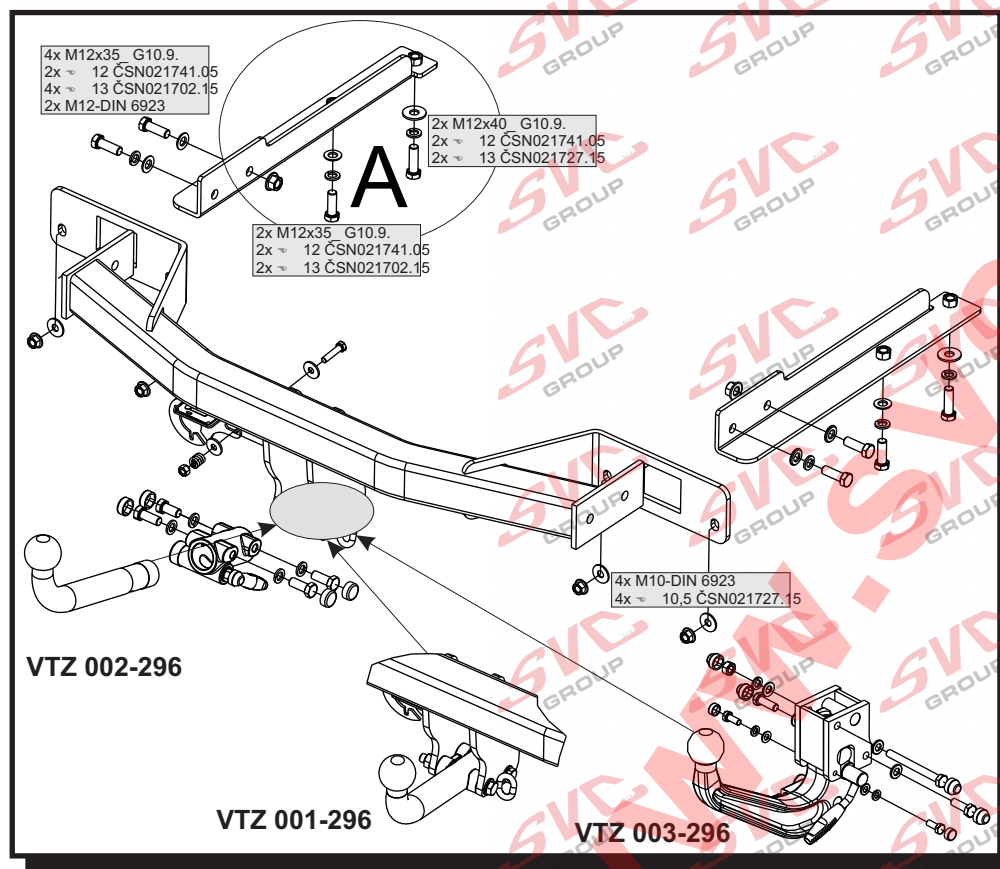
M12 - 2 ks
M10 - 4 ks
DIN 6923



čep:VT 08/A/SV-MAT2/3
el: originál. Can Bus
Zásuvka: boční vývod

Předepsané utahovací momenty:
Specified torque settings :

		
M5	5,9 Nm	6,5 Nm
M6	10,0 Nm	10,5 Nm
M10	49,0 Nm	51,0 Nm
M12	85,0 Nm	87,0 Nm
M14	135,0 Nm	138,0 Nm
M16	210,0 Nm	214,1 Nm



Montážní návod

- Odmontujte zadní nárazník , jeho hliníkovou výtuhu (pozor na svazek elektroinstalace) a uvolněte zadní tlumiče výfuku.
- Nasaďte hlavní nosník na čtyři šrouby po výztuze a přichyťte maticemi M10 s velkoplošnými podložkami -NEDOTAHOVAT !!! Následně vsuňte levý a pravý bok přes otvory do nosníků vozidla a zespoďu přichyťte dvěma šrouby M12x40 (G10.9.)s velkoplošnými a pérovými podložkami , a dále dvěma šrouby M12x35(G10.9.) spolu s kruhovými a pérovými podložkami-rozmístění šroubů viz.obr.
- Boky přichyťte k hlavnímu nosníku čtyřmi šrouby M12x35 (G10.9.) s pružnými a kruhovými podložkami, a dvěma maticemi M12-DIN. Nyní tažné zařízení vyrovnejte a řádně dotáhněte dle utahovacích momentů.
- Zhotovte výřez nárazníku dle šablony a obrázku ve spodní části plastu. Vraťte zpět zadní nárazník na vozidlo a zpevněte zadní tlumiče výfuku. Výztuha se zpět na vozidlo nevrací.

Instruction for Assembly

- Dismantle the rear bumper, its aluminum strut (beware of the electric installation wires) and release the exhaust pipe rear silencers.
- Put the main girder on four screws remained from the strut and attach it with M10 nuts with large washers DO NOT TIGHTEN !!! Subsequently, insert the left and right side in the holes in the vehicle girders and fix them from the bottom side with two M12x40(G10.9.) screws with large and spring washers and with two M12x35 (G10.9.) screws with circular and spring washers for the screw position see the picture.
- Fix the sides to the main girder with four M12x35 (G10.9.) screws with elastic and circular washers and with two M12-DIN nuts. Now align the towing device and tighten up properly according to the tightening moments.
- Make the recess in the bumper from the bottom of the plastic material according to the template and picture. Mount the rear bumper onto the vehicle back again and stabilize the exhaust pipe rear silencers. The strut is not to be mounted back onto the vehicle again.

Montageanleitung

- Die Heckstoßstange, ihre ALU-Verstrebung (Vorsicht bei dem Kabelstrang) ausbauen und die hinteren Auspuffdämpfer lösen.
- Den Hauptträger auf die vier Schrauben der Verstrebung aufsetzen und mit Muttern M10 mit großflächigen Unterlegscheiben befestigen - NICHT FESTZIEHEN !!! Anschließend die linke und rechte Seiten durch die Öffnungen in den fahrzeugseitigen Träger einschieben und von unten mit zwei Schrauben M12x40 (G10.9.) mit großflächigen U-Scheiben und Federscheiben und weiter mit zwei Schrauben M12x35(G10.9.) zusammen mit den Rund- und Federscheiben befestigen. Anordnung der Öffnungen siehe Abb.
- Seitenteile mit vier Schrauben M12x35 (G10.9.) mit Feder- und Rundscheiben und zwei Muttern M12-DIN befestigen. Die Zugeinrichtung nun ausrichten und anschließend mit den entsprechenden Momenten ordnungsmäßig anziehen.
- In der Stoßstange einen Ausschnitt nach Schablone und Abbildung im unteren Kunststoffbereich herstellen. Die Heckstoßstange wieder einbauen und die hinteren Auspuffdämpfer befestigen. Die Verstrebung wird nicht mehr eingebaut.

CZ

GB

D

TYPE:
VTZ 001/2/3-296

SVC NÁCHOD,s.r.o.

Průmyslová zóna-Vysokov 179,
549 12 Vysokov-ČR

INFO: www.svcnachod.cz
E-mail:svc@svcnachod.cz

Tel.:+420 491421021
mob.: +420 603360607

8/03 SVC Náchod

1

Všeobecné pokyny, též viz. typový list:

- Montáž tažného zařízení a el instalace, musí odpovídat požadavku výrobce vozu a příslušného státu kde se výrobek používá.
 -Při případném výřezu nárazníku, výrobce tažného zařízení provedl zkoušky na vozidle se standardním nárazníkem na počátku výroby vozidla a neručí za informace k výřezu při případné změně či faceliftu vozu či nárazník.
 1. V úchytech a spojích tažného zařízení s karosérií musí být karosérie očištěna od měkkých antikorozních ochranných nátěrů karosérie. Všechny vrtané otvory očistěte od špon a ošetřete antikorozním přípravkem.
 2. Použijte dodaný pevnostní spojovací materiál.
 3. Kulový čep nesmí ze zákona překrývat registrační značku vozu, pokud není připojen přívěsný vozík.
 4. Zapojení el. instalace tažného zařízení k vozu musí odpovídat příslušným platným normám a požadavkům výrobce vozu (viz. příručka k vozu, či u prodejce vozu). Tažné zařízení je pevnostně zkoušeno a homologováno dle předpisu EC 94/20 a splňuje tuto normu ES.

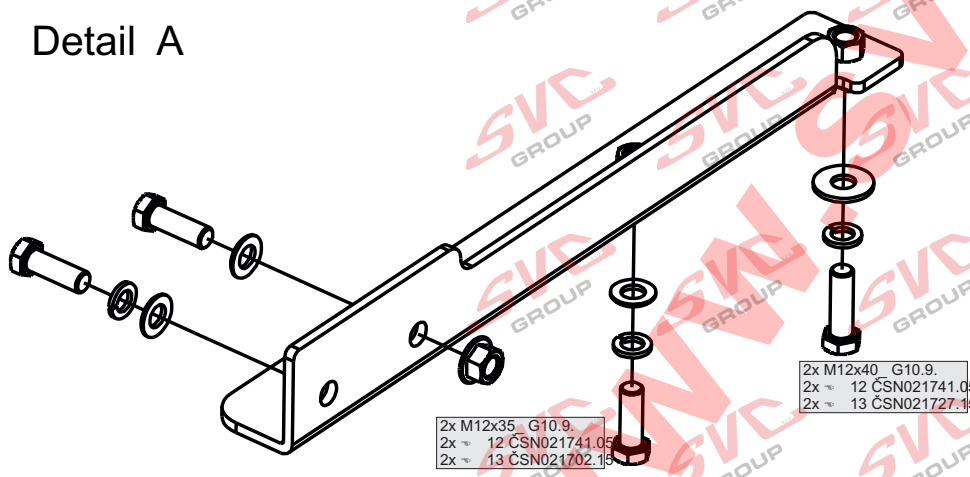
General instructions, also see Type certificate:

- The towing device assembly and electric installation must comply with the requirements of the car producer and the particular state where the product is used.
 -The coupling device manufacturer has carried out some tests on a car with a standard bumper which was used at the beginning of making a car and so the manufacturer is not liable for information about a possible slot in a bumper in case of changes or a facelift of a car during a car production.
 1. Clean a car body from soft anticorrosive protection of a car body coat in brackets and joints of a coupling device with a car body. Clean all drilled holes from metalshavings and treat them with antirust agent.
 2. Use supplied strength joining material.
 3. A ball pin, according to a law, cannot cover a number plate, if a trailer is not joined.
 4. Wiring of a coupling device must be up to a standard and car maker requirements. (see a car manual or ask a car seller).
 5. The coupling device has been physically tested and homologated according to the regulation EC 94/20 and is up to the EC standard.

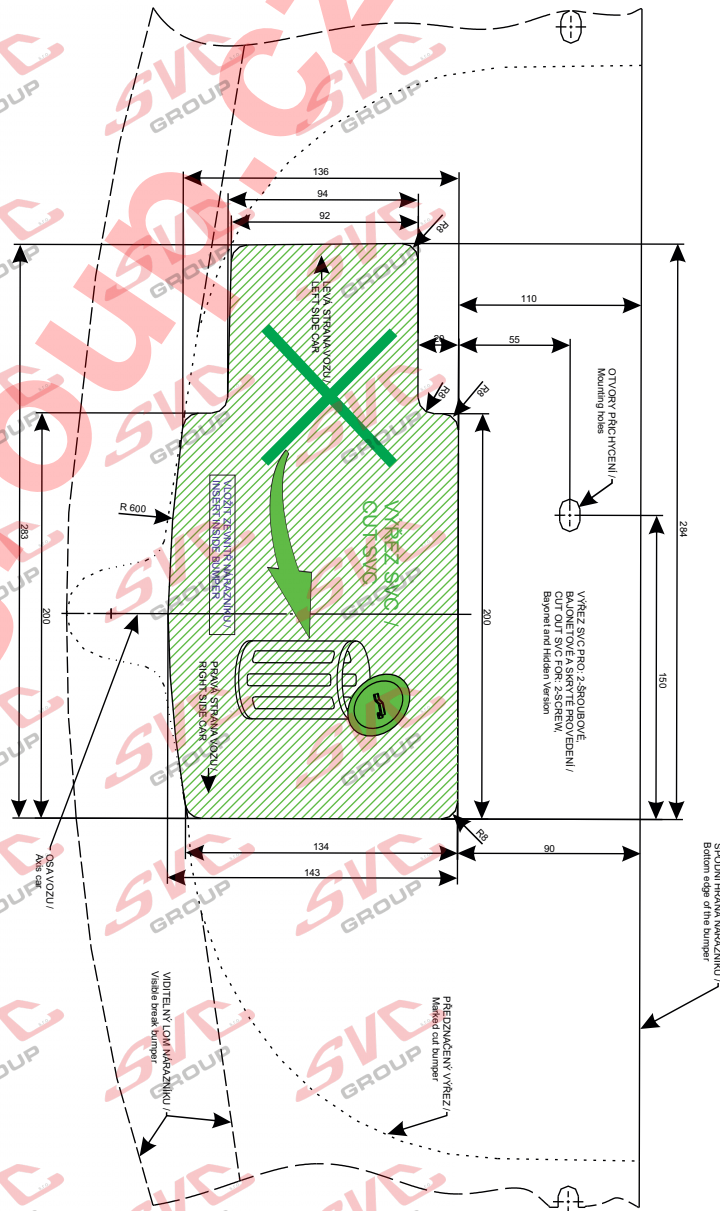
Allgemeine Anweisungen siehe auch Typenschein:

- Die Montage der Anhängerkupplung sowie die Elektroinstallation muss den Anforderungen des Fahrzeugherstellers in dem Staat entsprechen, in welchem das Produkt benutzt wird.
 - bei einem allfälligen Ausschneiden der Stoss-Stange der Hersteller der Zugvorrichtung führte Proben an Wagen mit gängigen Stoss-Stangen am Anfang der Wagenherstellung durch und haftet keinesfalls für Informationen bezüglich des Ausschneidens sowie für allfällige Änderungen oder face-Liftings des Wagens oder der Stoss-Stange.
 1. Bei den Aufhängungen und Verbindungen der Zugvorrichtung muss dieselbe von weichen Rostschutzmitteln gereinigt werden. Reinigen Sie sämtliche gebohrte Öffnungen von Spänen und behandeln diese mit einem Rostschutzmittel.
 2. Benutzen Sie das gelieferte Festigkeits- Verbindungsmaterial.
 3. Der Kugelbolzen darf von Gesetzes wegen nicht das Kennzeichen des Wagens verdecken, sofern kein Anhänger an den Wagen angehängt ist.
 4. Der Anschluss der Elektroinstallation der Zugvorrichtung an den Wagen muss den entsprechenden gültigen Normen und Anforderungen des Wagenherstellers entsprechen (siehe Handbuch zum Wagen, oder beim Verkäufer des Wagens).
 Die Zugvorrichtung wurde in Bezug auf die Festigkeit nach der Vorschrift EC 94/20 geprüft und genehmigt und erfüllt die ES- Norm.

Detail A



JEN PRO TYP TZ : VTZ 001/2/3-296 , Opel Insignia Combi _r.v.2009->



JEN PRO TYP TZ : VTZ 001/2/3-296 , Opel Insignia Combi _r.v.2009->

VOZÍTE ZE VNITŘÍ NÁRAZNÍKU / INSERT INSIDE BUMPER

VÝŘEZ pro / VTZ 001/2/3-296
Cut out for:

VÝŘEZ SVC PRO TYP :
SVC TYPE CUT :

Opel Insignia Combi 2008->

MĚŘÍTKO
Scale 1:1

110

55

20

200

VÝŘEZ SVC
CUT SVC

LEVÁ STRANA VOZU /
LEFT SIDE CAR



VLOŽIT ZE VNITŘ NÁRAZNÍKU /
INSERT INSIDE BUMPER

Nevíte si rady? Potřebujete poradit?

Náš zákaznický servis je vám k dispozici

 +420 491 421 021

 svc@svcgroup.cz



Opravdový specialista a Certifikovaný výrobce tažných zařízení s největším sortimentem v ČR. Rodinná firma s více jak 30letou ověřenou tradicí výroby, prodeje a montáže.

www.svcgroup.cz