

Montážní návod

(Montážny návod, Fitting instruction, Montageanleitung,
Istruzioni di montaggio, Monteringshandledning,
Asennusohje, Instruction de montage,
Montegehandleiding, Инструкция по установке)



Tažné zařízení Kia Pro Ceed 07/2007->02/2013

Ťažné zariadenie
Towbars
Trekhaak
Anhängerkupplung de
Dispositif d'attelage
Equipo de remolque
Sprzęt holowniczy
Hinauslaitteet
Буксирное оборудование









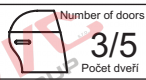



výrobce / dodavatel
SVC Group s.r.o.









Odkaz na produkt:

<https://www.svcgroup.cz/tazne-zarizeni-sro-uby-pevny-skoda-rapid-monte-carlo-10-2012-2018-p7283-v960>





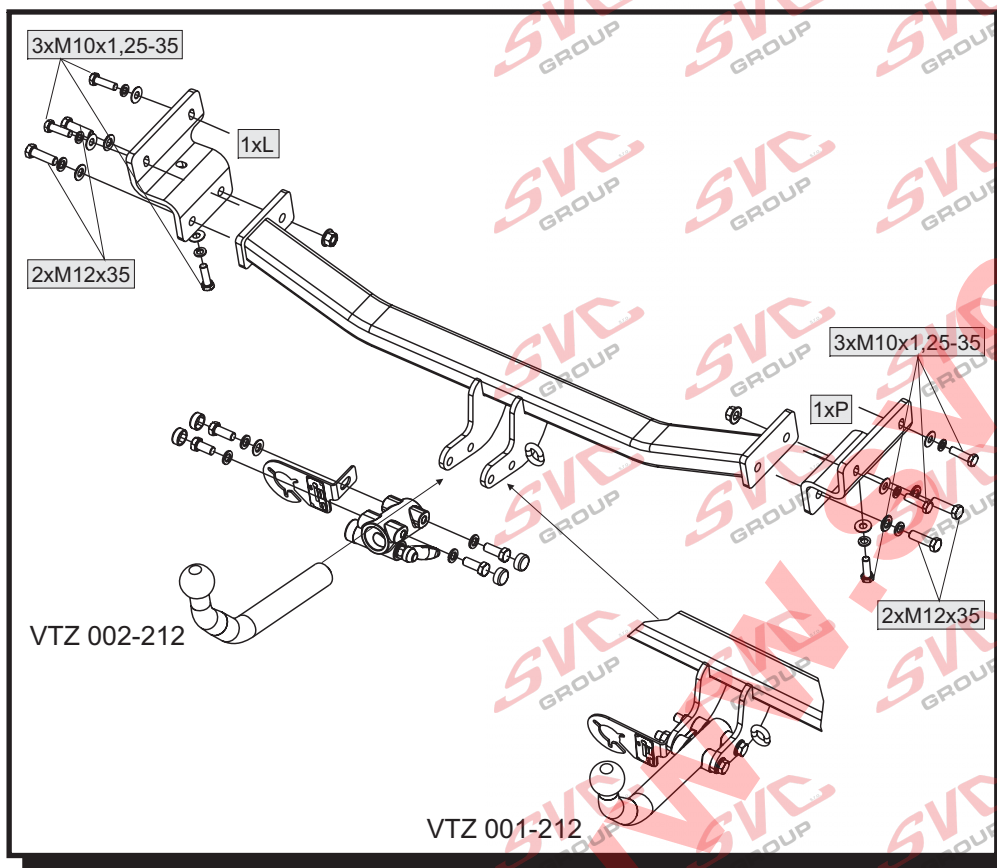
www.svcgroup.cz

	Kia Cee'd HB / Pro-Cee'd Hyundai i30 HB / Arnejs HB	 	 
	 2006->	 Number of doors 3/5 Počet dveří	1890 kg
Montážní návod Fitting instruction Montageanleitung	Classe A50-X  EC 94/20 E27 00 - 0220.01	D Hodnota value Wert 8,35 kN	  75 kg
Typ: VTZ 001-212 VTZ 002-212			

 M10x1,25-35 - 6ks M12x35 - 4ks	1xP 1xL
 Ø 10 - 6 ks  Ø 12 - 2 ks  Ø 13 - 4 ks	 
 Ø 11 - 6 ks  M12-DIN 6923 - 2ks	čep: VT 16 el: 170ZV

Předepsané utahovací momenty:
 Specified torque settings :

		
M5	5,9 Nm	6,5 Nm
M6	10,0 Nm	10,5 Nm
M10	49,0 Nm	51,0 Nm
M12	85,0 Nm	87,0 Nm
M14	135,0 Nm	138,0 Nm
M16	210,0 Nm	214,1 Nm



Montážní návod CZ

- Odstraňte ochranný prostředek v místech úchytných bodů a uvolněte zadní část výfuku z úchytných bodů.
- Demontujte plastovou krycí vanu podvozku a zhotovte v ní výřezy dle dodaných obrázků.
- K nosníkům vozidla přichyťte volně pravý a levý bok tažného zařízení 6-ti šrouby M10x1,25x35 přes velkoplošné a pružné podložky - NEDOTAHOVAT!
- Mezi takto připravené boky nasadte hlavní nosník tažného zařízení a přichyťte 4-mi šrouby M12x35 včetně podložek. Následně vše vyrovnejte a řádně dotáhněte dle utahovacích momentů.
- Vraťte zpět plastovou vanu a pomocí úchytných upevněte výfuk.

Instruction for Assembly GB

- Remove the protection cover at the attachment points and release the exhaust pipe rear part from the fittings.
- Dismantle the chassis plastic cover and make recesses in it according to the supplied pictures.
- Attach the right and left side of the towing device to the vehicle girders with 6 M10x1.25x35 screws over large and flexible washers. DO NOT TIGHTEN!
- Put the main girder of the towing device between the sides prepared in this way and attach with 4 M12x35 screws including the washers. Subsequently, level everything and tighten properly according to the tightening moments.
- Put the plastic cover back again and fix the exhaust pipe with fittings.

Montageanleitung D

- Beseitigen sie das Schutzmittel an den Befestigungspunkten und lösen den hinteren Auspuffteil von den Halterungen.
- Demontieren sie die Kunststoffabdeckwanne des Fahrgestells und fertigen darin die Ausschnitte gemäß den vorliegenden Bildern an.
- Befestigen sie an die Wagenträger frei die rechte und linke Seite der Anhängerkupplung mit 6 Schrauben M10x1, 25x35 über großflächige Unterlagescheiben. NICHT FEST ANZIEHEN!
- Setzen sie zwischen die soweit vorbereiteten Seitenteile den Hauptträger der Anhängerkupplung auf und befestigen dies mit 4 Schrauben M12x35 inklusive Unterlagescheiben. Anschließend gleichen sie alles aus und ziehen ordentlich nach den Anziehungsmomenten an.
- Montieren sie die Kunststoffwanne zurück und befestigen mithilfe den Halterungen den Auspuff.

Všeobecné pokyny, též viz. typový list:

- Montáž tažného zařízení a el instalace, musí odpovídat požadavku výrobce vozu a příslušného státu kde se výrobek používá. **CZ**
- Při případném výřezu nárazníku, výrobce tažného zařízení provedl zkoušky na vozidle se standardním nárazníkem na počátku výroby vozidla a neručí za informace k výřezu při případné změně či faceliftu vozu či nárazník.
1. V úchytech a spojích tažného zařízení s karosérií musí být karosérie očištěna od měkkých antikorozních ochranných nátěrů karosérie. Všechny vrtané otvory očistíte od špon a ošetřete antikorozním přípravkem.
 2. Použijte dodaný pevnostní spojovací materiál.
 3. Kulový čep nesmí ze zákona překrývat registrační značku vozu, pokud není připojen přívěsný vozík.
 4. Zapojení el. instalace tažného zařízení k vozu musí odpovídat příslušným platným normám a požadavkům výrobce vozu (viz. příručka k vozu, či u prodejce vozu). Tažné zařízení je pevnostně zkušeno a homologováno dle předpisu EC 94/20 a splňuje tuto normu ES.

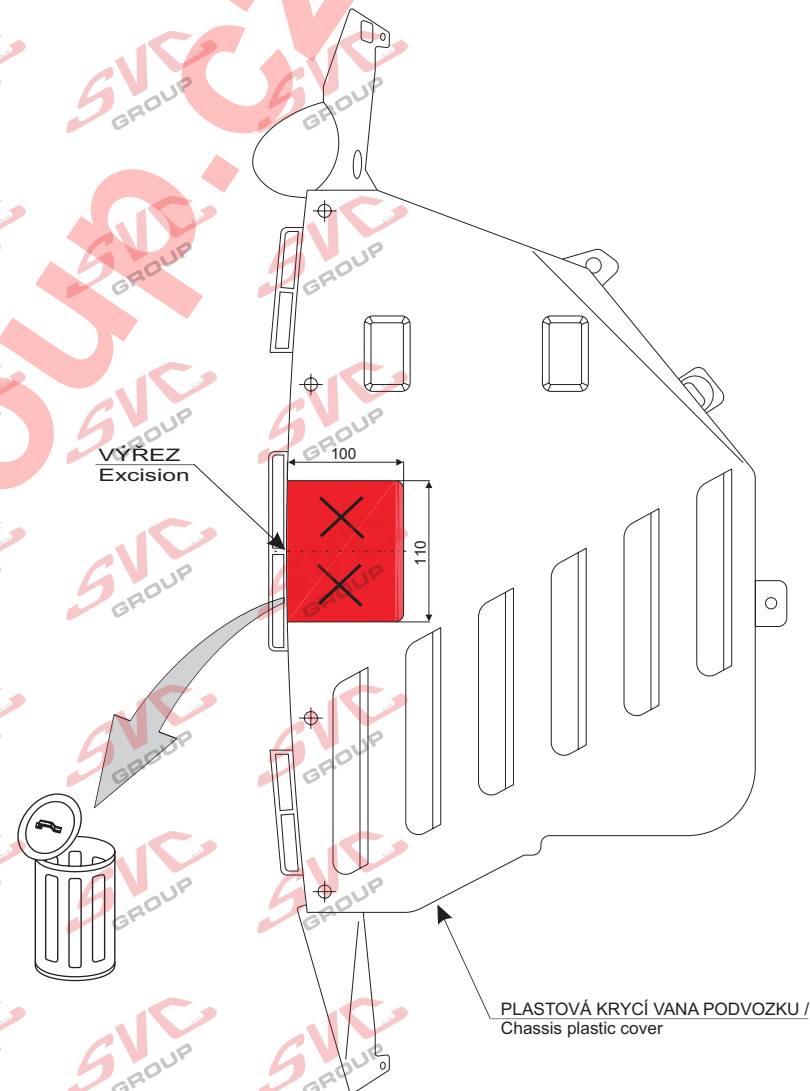
General instructions, also see Type certificate:

- The towing device assembly and electric installation must comply with the requirements of the car producer and the particular state where the product is used. **GB**
- The coupling device manufacturer has carried out some tests on a car with a standard bumper which was used at the beginning of making a car and so the manufacturer is not liable for information about a possible slot in a bumper in case of changes or a facelift of a car during a car production.
1. Clean a car body from soft anticorrosive protection of a car body coat in brackets and joints of a coupling device with a car body. Clean all drilled holes from metalshavings and treat them with antirust agent.
 2. Use supplied strength joining material.
 3. A ball pin, according to a law, cannot cover a number plate, if a trailer is not joined.
 4. Wiring of a coupling device must be up to a standard and car maker requirements. (see a car manual or ask a car seller).
 5. The coupling device has been physically tested and homologated according to the regulation EC 94/20 and is up to the EC standard.

Allgemeine Anweisungen siehe auch Typenschein:

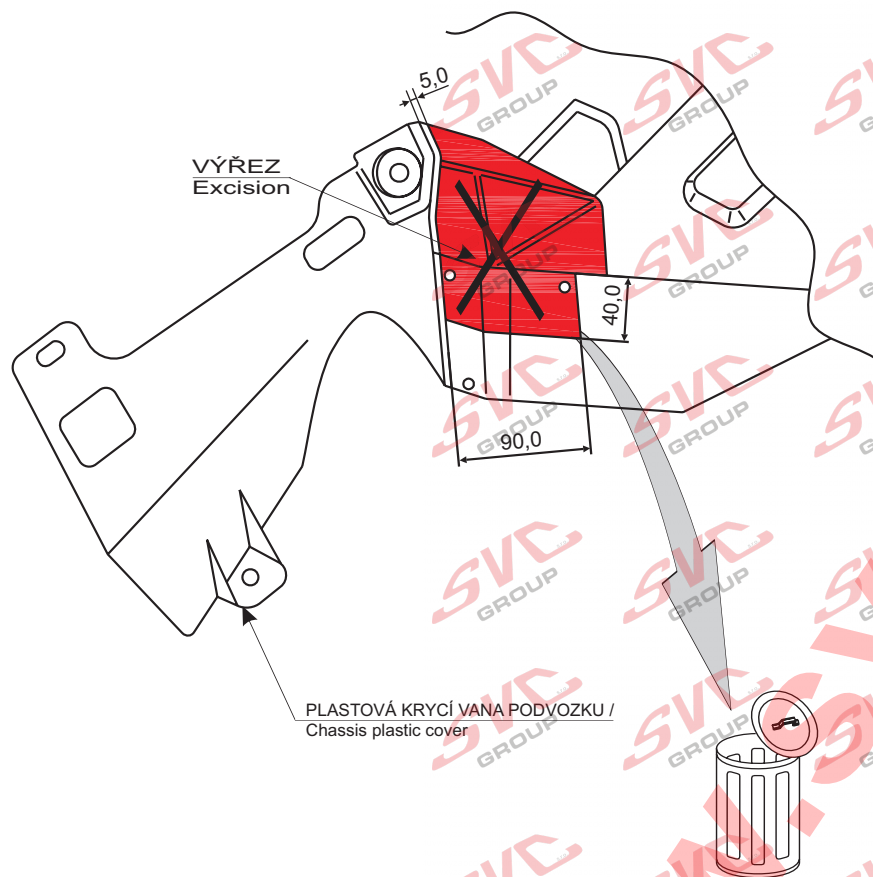
- Die Montage der Anhängerkupplung sowie die Elektroinstallation muss den Anforderungen des Fahrzeugherstellers in dem Staat entsprechen, in welchem das Produkt benutzt wird. **D**
- bei einem allfälligen Ausschneiden der Stoss- Stange der Hersteller der Zugvorrichtung führte Proben an Wagen mit gängigen Stoss- Stangen am Anfang der Wagenherstellung durch und haftet keinesfalls für Informationen bezüglich des Ausschneidens sowie für allfällige Änderungen oder face- Liftings des Wagens oder der Stoss- Stange.
1. Bei den Aufhängungen und Verbindungen der Zugvorrichtung mit der Karosserie muss dieselbe von weichen Rostschutzmitteln gereinigt werden. Reinigen Sie sämtliche gebohrte Öffnungen von Spänen und behandeln diese mit einem Rostschutzmittel.
 2. Benützen Sie das gelieferte Festigkeits- Verbindungsmaterial.
 3. Der Kugelbolzen darf von Gesetzes wegen nicht das Kennzeichen des Wagens verdecken, sofern kein Anhänger an den Wagen angehängt ist.
 4. Der Anschluss der Elektroinstallation der Zugvorrichtung an den Wagen muss den entsprechenden gültigen Normen und Anforderungen des Wagenherstellers entsprechen (siehe Handbuch zum Wagen, oder beim Verkäufer des Wagens).
- Die Zugvorrichtung wurde in Bezug auf die Festigkeit nach der Vorschrift EC 94/20 geprüft und genehmigt und erfüllt die ES- Norm.

JEN PRO TYP TZ : VTZ 001/002 , Kia Cee'd r.v. 2006->

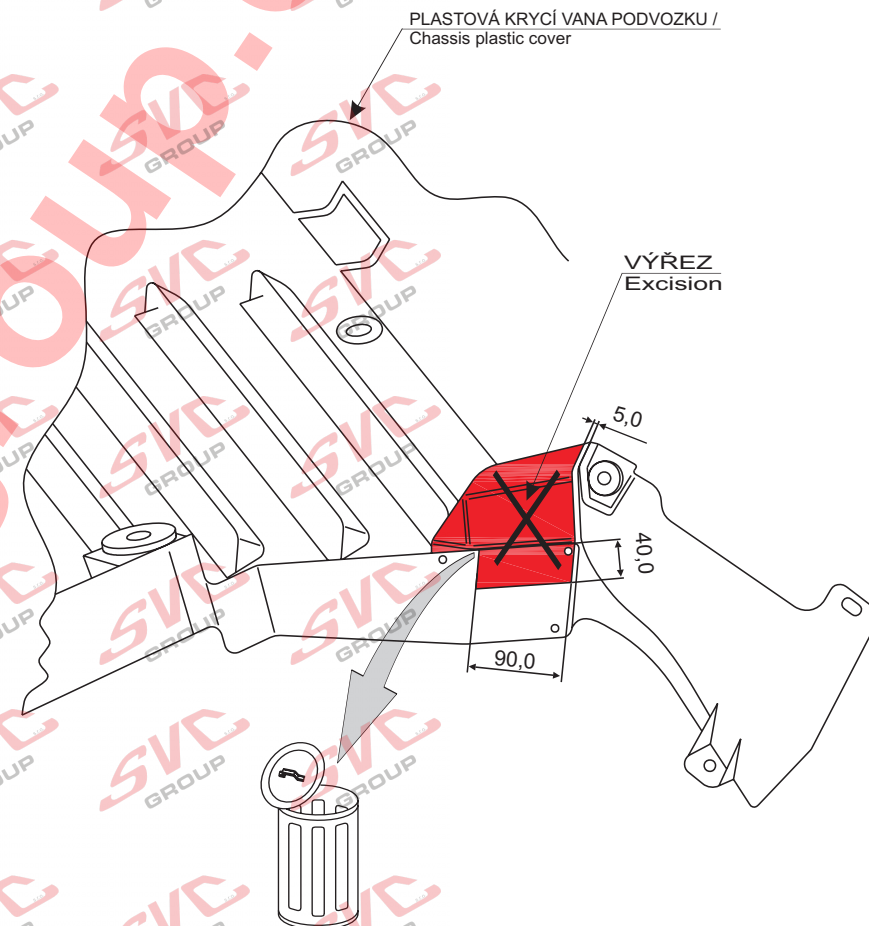




JEN PRO TYP TZ : VTZ 001/002 , Kia Cee'd r.v. 2006->



JEN PRO TYP TZ : VTZ 001/002 , Kia Cee'd r.v. 2006->



Nevíte si rady? Potřebujete poradit?

Náš zákaznický servis je vám k dispozici

 +420 491 421 021

 svc@svcgroup.cz



Opravdový specialista a Certifikovaný výrobce tažných zařízení s největším sortimentem v ČR. Rodinná firma s více jak 30letou ověřenou tradicí výroby, prodeje a montáže.

www.svcgroup.cz