

Montážní návod

(Montážny návod, Fitting instruction, Montageanleitung,
Istruzioni di montaggio, Monteringshandledning,
Asennusohje, Instruction de montage,
Montegehandleiding, Инструкция по установке)



Tažné zařízení Opel Corsa 12/2000->12/2012

Ťažné zariadenie
Towbars
Trekhaak
Anhängerkupplung de
Dispositif d'attelage
Equipo de remolque
Sprzęt holowniczy
Hinauslaitteet
Буксирное оборудование




výrobce / dodavatel
SVC Group s.r.o.


Odkaz na produkt:



<https://www.svcgroup.cz/tazne-zarizeni-sro-uby-pevny-skoda-rapid-monte-carlo-10-20-12-2018-p7283-v960>




www.svcgroup.cz


Service Vitver Centrum

 výroba montáž prodej
 těžných zařízení
 Pražská 835, 547 01 Náchod

OPEL CORSA
 2001 ->
 Typ: VTZ 096
 Typ: VTZ 096A

 1605 kg
 65kg

Montážní návod
Anbauanweisung
Fitting instruction


 MDČR-1584
 ČSN 303651
 ČSN 303652

 1200 kg

4x M10x80
 4x M8x35


4 ks M 10
 4 ks M 8


2ks L=5x 45mm
 2ks L= 5x40mm


4 ks Podložka 10
 4 ks Podložka 8

4 ks Podložka 10
 4 ks Podložka 8

8,5 mm
 25,5 mm

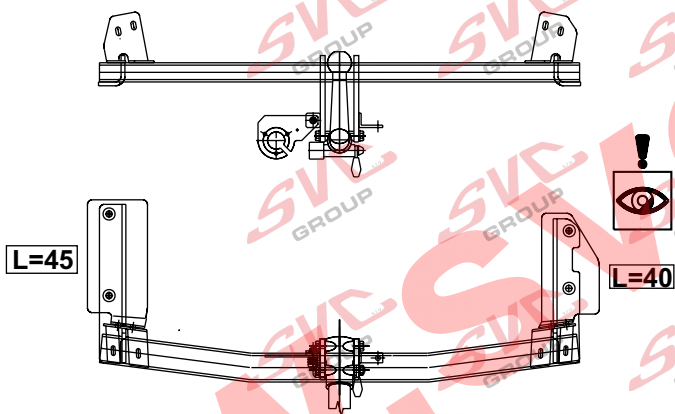
 8 mm
 10 mm
 13 mm
 17 mm



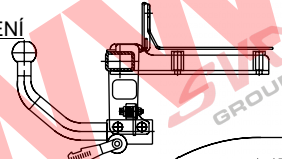
 **Není vydět**

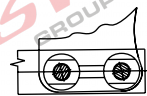
VT 11
ET 170
 zadní v.

OPEL CORSA 2001 -



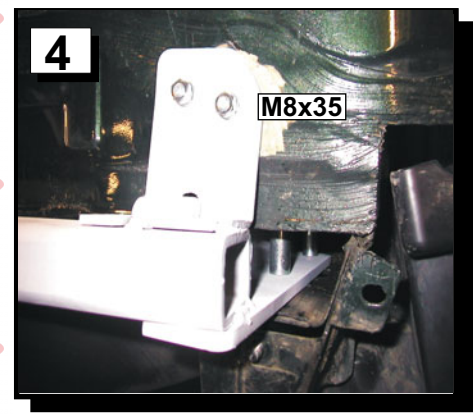
L=45 **L=40**

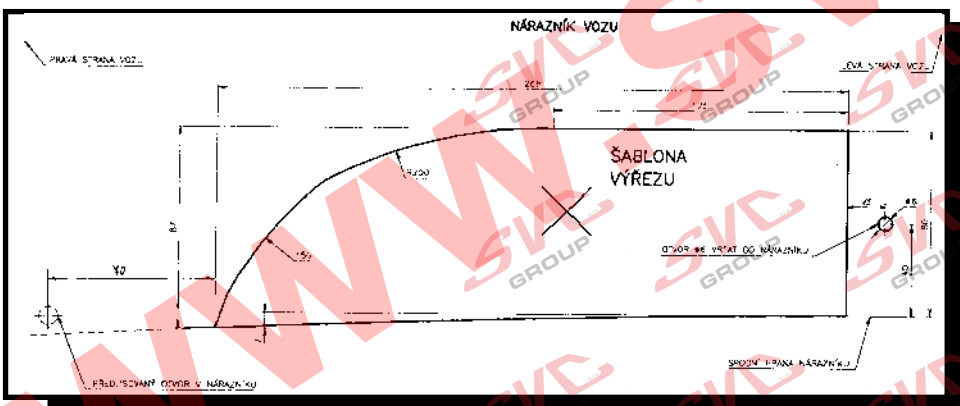
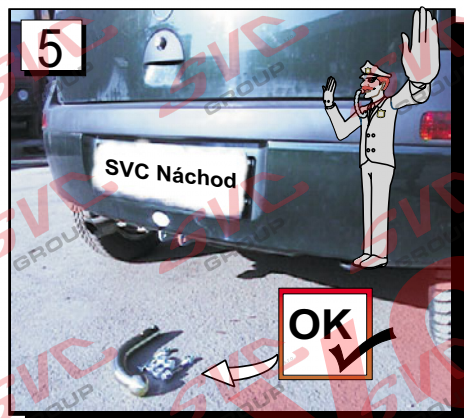
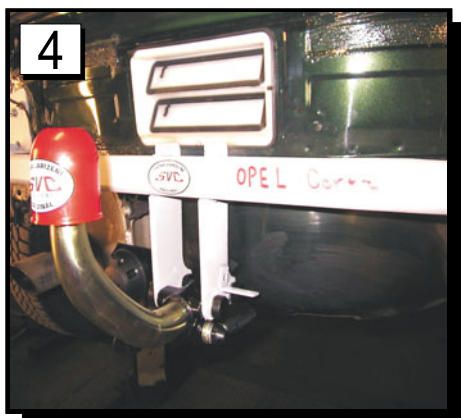
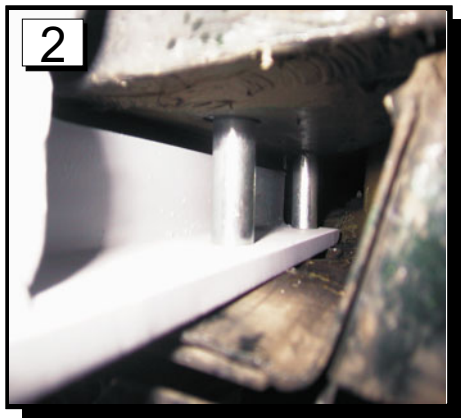
BAJONETOVÉ PŘEVODNÍ


ŠROUBOVÉ PŘEVODNÍ


Páčka v poloze otevřeno

× Výřez





Montážní návod :

- Demontujte z vozu koberec zavazadlového prostoru, nárazník vozu , výztuhu nárazníku (ta nebude jít zapotřebí - nahrazuje ji taťné zařízení). Odstraňte z dosedacích a montážních míst antikoroziní prostředek (obr.2)
- V zavazadlovém prostoru vyvrtejte na každé straně nosníku po dvou otvorech o průměru 25,5 mm obr.1. Tyto montážní místa jsou předznačeny důlčiky.
- Do nosníku vozu vložte taťné zařízení. Do zavazadlového prostoru vložte na každou stranu přílohu ku a pomocí šroubů M10x80 a distančních vložek taťné zařízení přichyťte k vozu. Vložky L=40 přijdou na pravou stranu a velké podložky odspodu na karosérii vozu. Taťné zařízení jen přitáhněte ale neutahujte.
- Přes taťné zařízení vyvrtejte otvory o průměru 8.5mm do zadního čela vozu a následně je sešroubujte s karosérií vozu šrouby M8x35. Nezapomeňte na podložky a hlavu šroubu vložte zevnitř kufru.
- Takto přichycené taťné zařízení řádně utáhněte dle utahovacích momentů. Všechny vrtané otvory ošetřete konzervačním přípravkem.
- Protáhněte svazek elektrické instalace TZ průchodkou v zadním čele vozu, zapojte zásuvku a přišroubujte zásuvku pomocí šroubů M5. Kabely od taťného zařízení vedte ke světlům vozu kde je propojíte se stávající instalací vozu (slabší svazek vede na pravou stranu vozu). Nezapomeňte našroubovat mezi zásuvku a její kovový držák plastové očko pro lepší vyjímání a zandávání zásuvky pod nárazník vozu. Standardně je taťné zařízení osazované sedmi polovou zásuvkou. Třinácti pólová zásuvka , nebo její redukce lze objednat u naší firmy SVC Náchod. V případě, že je vůz vybaven diagnostickou kontrolou elektrického světelného okruhu světel poraďte se s prodejcem vozu. Dodaná el. Instalace je univerzální.
- Vyřízněte otvor v zadním nárazníku , pomocí přímočaré pily , nákres výřezu je součástí návodu. Dle šablony zhotovte otvor do nárazníku (nárazník se za otvor přichyť k TZ plastovou přichytkou.)
- Proveďte zpětnou montáž nárazníku a proveďte kontrolu El.instalace a všech pohyblivých částí taťného zařízení.
- Následně proveďte zpětnou montáž všech demontovaných částí z vozu.
Utahovací momenty pro šroubový spoj: M8=23Nm, M10=46, Mm, M12=75Nm

Všeobecné pokyny, též viz. typový list:

- Montáž taťného zařízení a el instalace, musí odpovídat požadavku výrobce vozu.
 - Při případném výřezu nárazníku, výrobce taťného zařízení provedl zkoušky na vozidle se standardním nárazníkem na počátku výroby vozidla a neručí za informace k výřezu při případné změně či faceliftu vozu či nárazníku.
- V úchytech a spojích taťného zařízení s karosérií musí být karosérie očištěna od měkkých antikoroziních ochranných nátěrů karosérie. Všechny vrtané otvory očistěte od špon a ošetřete antikoroziním přípravkem.
 - Používejte dodaný pevnostní spojovací materiál.
 - Kulový čep nesmí ze zákona překrývat registrační značku vozu, pokud není připojen přívěsný vozík.
 - Zapojení el. instalace taťného zařízení k vozu musí odpovídat příslušným platným normám a požadavkům výrobce vozu (viz. příručka k vozu, či u prodejce vozu).

Typ: VTZ 096
VTZ 096A

SVC NÁCHOD - Pražská 835 547 01 Náchod ČR

E-mail: svc@svcnachod.cz
<http://www.svcnachod.cz>

Tel.(Fax): +421 (0)441 421021-2
mobil: +421 (0)602 405743



2

Nevíte si rady? Potřebujete poradit?

Náš zákaznický servis je vám k dispozici

 +420 491 421 021

 svc@svcgroup.cz



Opravdový specialista a Certifikovaný výrobce tažných zařízení s největším sortimentem v ČR. Rodinná firma s více jak 30letou ověřenou tradicí výroby, prodeje a montáže.

www.svcgroup.cz