

# Montážní návod

(Montážny návod, Fitting instruction, Montageanleitung,  
Istruzioni di montaggio, Monteringshandledning,  
Asennusohje, Instruction de montage,  
Montegehandleiding, Инструкция по установке)



## Tažné zařízení

Ťažné zariadenie  
Towbars  
Trekhaak  
Anhängerkupplung de  
Dispositif d'attelage  
Equipo de remolque  
Sprzęt holowniczy  
Hinauslaitteet  
Буксирное оборудование











výrobce / dodavatel  
**SVC Group s.r.o.**








**Odkaz na produkt:**



<https://www.svcgroup.cz/tazne-zarizeni-sro-uby-pevny-skoda-rapid-monte-carlo-10-20-12-2018-p7283-v960>

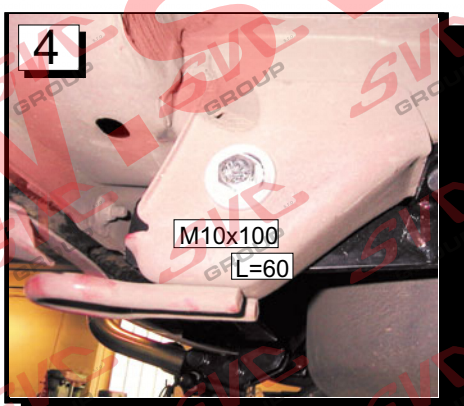
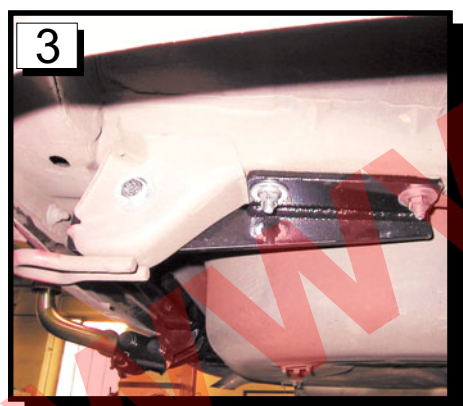
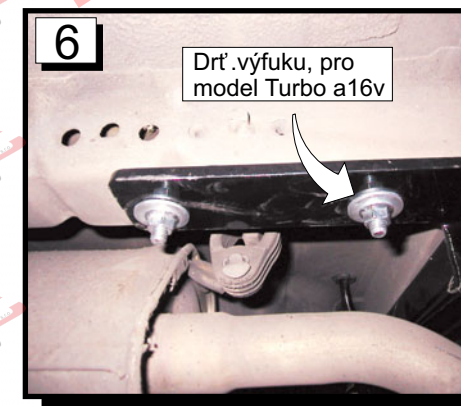
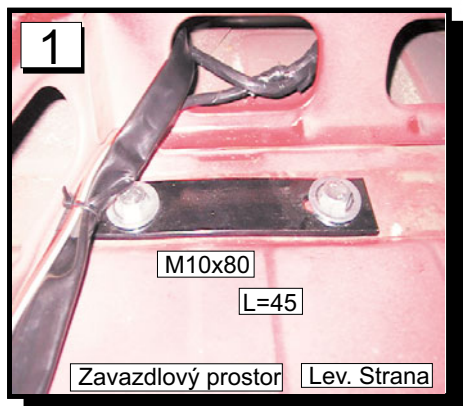


[www.svcgroup.cz](http://www.svcgroup.cz)

	<b>Ford Escort, Orion, SDN/Combi</b>  <b>8/90-2000</b>	  <b>1650 kg</b>	  <b>1200 kg</b>	
	Montážní návod Fitting instruction Anbauanweisung	<b>D</b> Hodnota value Wert <b>6,26 kN</b>	  <b>50 kg</b>	
	<b>Classe A50-X</b> <b>ATEST</b> <b>MDČR</b> <b>1584</b>	<b>Typ: VTZ (017)-205 A</b> <b>VTZ (0217)-205</b>		

 4ks M10x80 1ks M10x100	 4ks L=45 1ks L=60
 5 ks 10	
 4 ks 10	
 6 ks 10	
 10 ks M10	 2 ks

Předepsané uťahovací momenty: Specified torque settings:		
		
<b>M5</b>	<b>5,9 Nm</b>	<b>6,5 Nm</b>
<b>M6</b>	<b>10,0 Nm</b>	<b>10,5 Nm</b>
<b>M10</b>	<b>49,0 Nm</b>	<b>51,0 Nm</b>
<b>M12</b>	<b>85,0 Nm</b>	<b>87,0 Nm</b>
<b>M14</b>	<b>135,0 Nm</b>	<b>138,0 Nm</b>
<b>M16</b>	<b>210,0 Nm</b>	<b>214,1 Nm</b>



**Montážní návod**

- U montáže TZ není potřeba demontovat nárazník z vozu. Ze zavazlového prostoru vjměte koberec. Na podélných nosnících (uvnitř zav. prostoru) vyklepnete pomocí kladiva a důlčiku plechové ucpávky.
- Na spodní straně nosníku vozu jsou vyznačeny důlčičky, tyto důlčičky vyvrtejte vrtákem na rozměru 11mm. Dále převrtejte s vnitřní strany otvor v drťáku obr. 5 na rozměr 18mm. Vrtané otvory ošetřít konzervačním přípravkem.
- Do připravených otvorů v zavazlovém prostoru vložte přes přílohy šrouby M10x80 s podložkami a na šroubech navléknuté distanční trubičky. Z boku vyprostřovacího háku obr 4. Vložte šroub M10x100 a trubičku L=60.
- Na takto připravené nosníky vozu přiložte TZ a celé tažné zařízení řádně utáhněte, dle uťahovacích momentů.
- U vozu Turbo a 16 V je potřeba před montáží TZ demontovat drťák výfuku(4ks M8). Nový drťák přijde pod šroub obr.6.(součást dodávky.)
- Namontujte zpětně na vůz demontované části.

Typ: VTZ (017)-205 A  
VTZ (017)-205

SVC NÁCHOD - Pražská 835 547 01 Náchod ČR

E-mail: svc@svcnachod.cz  
http://www.svcnachod.cz

Tel.: +420 491 421021  
mobil: +420 603360607

1

Nevíte si rady? Potřebujete poradit?

# Náš zákaznický servis je vám k dispozici

 +420 491 421 021

 [svc@svcgroup.cz](mailto:svc@svcgroup.cz)



Opravdový specialista a Certifikovaný výrobce tažných zařízení s největším sortimentem v ČR. Rodinná firma s více jak 30letou ověřenou tradicí výroby, prodeje a montáže.

[www.svcgroup.cz](http://www.svcgroup.cz)