

Montážní návod

(Montážny návod, Fitting instruction, Montageanleitung,
Istruzioni di montaggio, Monteringshandledning,
Asennusohje, Instruction de montage,
Montagehandleiding, Инструкция по установке)



Tažné zařízení

VOLKSWAGEN Passat Sedan 11/2000->02/2005

Ťažné zariadenie
Towbars
Trekhaak
Anhängerkupplung de
Dispositif d'attelage
Equipo de remolque
Sprzęt holowniczy
Hinauslaitteet
Буксирное оборудование



výrobce / dodavatel

SVC Group s.r.o.

Odkaz na produkt:

<https://www.svcgroup.cz/tazne-zarizeni-sro-uby-pevny-skoda-rapid-monte-carlo-10-2012-2018-p7283-v960>



www.svcgroup.cz



VW PASSAT SDN+Variant

2002->

Typ: V TZ 001- 032
VTZ 002-032
VTZ 003-032

Montážní návod
Fitting instruction
Anbauanweisung

Classe A50-X

splňuje
complies: ES 94/20

e27 00 - 0037



2220 kg



2100 kg

D
Hodnota
value
Wert



85kg

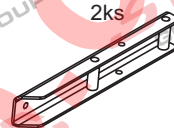
2ks- M10x35
4ks- M10x100
4ks- M12x35

2ks- M10
2ks- M12

2ks- 10
2ks- 12

4ks- 10
2ks- 12

8ks- 10



čep:VT 11
el: BV, ETZ-XX

Předepsané utahovací momenty: Specified torque settings :

M5	5,9 Nm	6,5 Nm
M6	10.0 Nm	10,5 Nm
M10	49,0 Nm	51,0 Nm
M12	85,0 Nm	87,0 Nm
M14	135,0 Nm	138,0 Nm
M16	210,0 Nm	214.1 Nm

Montážní návod:

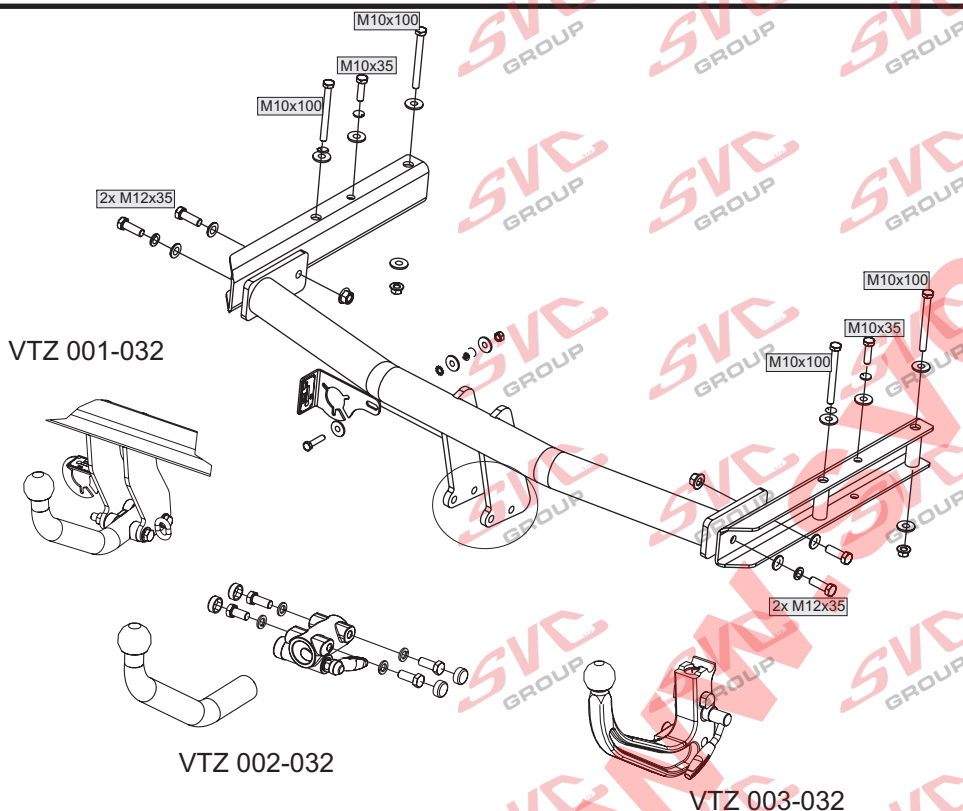
1. Odkryjte levé a pravé překrytí zadních podběhů a plastový kryt zadního čela. Poté odmontujte zadní nárazník a hliníkovou výztuhu nárazníku. Z výztuhy odmontujte 2 plastové držáky. Výztuha nárazníku již nebude zapotřebí.
2. V místech pro uchycení tažného zařízení odlepte zvrchu i od spodu nálepky překrývající otvory. Od zadu do nosníků vsuňte levý a pravý bok tažného zařízení (pravý je vybaven příchýtem pro přijímač hodin) a přichyťte tento držák na každé straně 2 šrouby M10x100, přes velkoplošné podložky, dle modelu a předpisu výrobce vozidla. Nedotahovat!!
3. Mezi takto připravené boky přichyťte hlavní nosník tažného zařízení 4 šrouby M12x35 a poté vše řádně dotáhněte dle utahovacích momentů. K hlavnímu nosníku tažného zařízení přišroubujte zpět plastové příchytky nárazníku 2 šrouby M5x16.
4. Zhotovte výřez nárazníku dle nákresu a pokynů výrobce tažného zařízení a nárazník namontujte zpět na vozidlo i s díly demontovanými v bodě 1.

Instruction for Assembly

1. Uncover the left and right cover of the rear wheel arches and the plastic cover of the rear . Then dismantle the rear bumper and the bumper aluminum strut. Dismantle 2 plastic holders from the strut. The bumper strut will not be needed anymore.
2. In the spots for the towing device attachment, remove the stickers covering the holes from above and from the bottom. Slide the left and right side of the towing device into the girders from behind (the right side is equipped with a clamp for the time receiver) and attach this holder with 2 screws M10x100 over large washers according to the model and the car producer's regulation. Do not tighten!
3. Attach the main girder of the towing device between the sides prepared in this way with 4 screws M12x35 and then tighten everything properly according to the tightening moments. Screw the plastic clamps of the bumper to the main girder of the towing device with 2 screws M5x16.
4. Make the recess in the bumper according to the sketch and the towing device producer's instruction and mount the bumper together with the parts dismantled under 1 back again.

Montageanleitung

1. Die linke und rechte Überdeckung der Hinterradkästen und das Kunststoffgehäuse der Hinterstirn abdecken. Dann die Heckstoßstange und die Aluminiumstrebe der Stoßstange demontieren. Aus der Strebe 2 Kunststoffhalter abmontieren. Die Strebe der Stoßstange wird nicht mehr nötig sein.
2. In den Stellen für die Befestigung der Zugeinrichtung die die Löcher übergreifenden Aufkleber von oben sowie von unten abkleben. In die Träger die linke und rechte Seite der Zugeinrichtung von hinten einschieben (die rechte Seite ist mit einer Befestigungsschelle für Uhrempfängergerät ausgerüstet) und diesen Halter auf jeder Seite mit 2 Schrauben M10x100 mittels großflächigen Unterlagen, gemäß Modell und gemäß den Anweisungen des Fahrzeugherstellers befestigen. Nicht nachziehen!!
3. Zwischen die auf diese Weise vorbereiteten Seiten den Hauptträger der Zugeinrichtung mit 4 Schrauben M12x35 befestigen und dann alles gemäß den Anzugsmomenten gut nachziehen. Zu dem Hauptträger der Zugeinrichtung die Kunststoffbefestigungsschellen der Stoßstange mit 2 Schrauben M5x16 wieder anschrauben.
4. Gemäß der Aufzeichnung und gemäß den Anweisungen des Herstellers der Zugeinrichtung einen Ausschnitt in der Stoßstange machen und die Stoßstange wieder auf den Wagen auch mit den im Punkt 1 demontierten Teilen wieder montieren.



Typ:
VTZ 001/2/3-032

SVC NÁCHOD, s.r.o.
Pod Smrkem 2031, 547 01 Náchod ČR

e-mail: svc@svcnachod.cz
INFO-HELLP : www.svcnachod.cz

Tel.: +420 491421021
mob.: +420 603360607

1A

Všeobecné pokyny, též viz. typový list:

- Montáž tažného zařízení a el instalace, musí odpovídat požadavku výrobce vozu a příslušného státu kde se výrobek používá.
 -Při případném výřezu nárazníku, výrobce tažného zařízení provedl zkoušky na vozidle se standardním nárazníkem na počátku výroby vozidla a neručí za informace k výřezu při případné změně či faceliftu vozu či nárazník.
 1. V úchytech a spojích tažného zařízení s karosérií musí být karosérie očištěna od měkkých antikorozních ochranných nátěrů karosérie. Všechny vrtané otvory očistíte od špon a ošetřete antikorozním přípravkem.
 2. Použijte dodaný pevnostní spojovací materiál.
 3. Kulový čep nesmí ze zákona překrývat registrační značku vozu, pokud není připojen přívěsný vozík.
 4. Zapojení el. instalace tažného zařízení k vozu musí odpovídat příslušným platným normám a požadavkům výrobce vozu (viz. příručka k vozu, či u prodejce vozu). Tažné zařízení je pevnostně zkušeno a homologováno dle předpisu EC 94/20 a splňuje tuto normu ES.

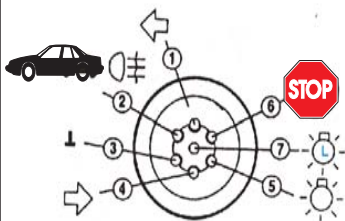
General instructions, also see Type certificate:

- The towing device assembly and electric installation must comply with the requirements of the car producer and the particular state where the product is used.
 -The coupling device manufacturer has carried out some tests on a car with a standard bumper which was used at the beginning of making a car and so the manufacturer is not liable for information about a possible slot in a bumper in case of changes or a facelift of a car during a car production.
 1. Clean a car body from soft anticorrosive protection of a car body coat in brackets and joints of a coupling device with a car body. Clean all drilled holes from metal shavings and treat them with antirust agent.
 2. Use supplied strength joining material.
 3. A ball pin, according to a law, cannot cover a number plate, if a trailer is not joined.
 4. Wiring of a coupling device must be up to a standard and car maker requirements. (see a car manual or ask a car seller).
 5. The coupling device has been physically tested and homologated according to the regulation EC 94/20 and is up to the EC standard.

Allgemeine Anweisungen siehe auch Typenschein:

- Die Montage der Anhängerkupplung sowie die Elektroinstallation muss den Anforderungen des Fahrzeugherstellers in dem Staat entsprechen, in welchem das Produkt benutzt wird.
 - bei einem allfälligen Ausschneiden der Stoss- Stange der Hersteller der Zugvorrichtung führte Proben an Wagen mit gängigen Stoss- Stangen am Anfang der Wagenherstellung durch und haftet keinesfalls für Informationen bezüglich des Ausschneidens sowie für allfällige Änderungen oder face- Liftings des Wagens oder der Stoss- Stange.
 1. Bei den Aufhängungen und Verbindungen der Zugvorrichtung muss dieselbe von weichen Rostschutzmitteln gereinigt werden. Reinigen Sie sämtliche gebohrte Öffnungen von Spänen und behandeln diese mit einem Rostschutzmittel.
 2. Benutzen Sie das gelieferte Festigkeits- Verbindungsmaterial.
 3. Der Kugelbolzen darf von Gesetzes wegen nicht das Kennzeichen des Wagens verdecken, sofern kein Anhänger an den Wagen angehängt ist.
 4. Der Anschluss der Elektroinstallation der Zugvorrichtung an den Wagen muss den entsprechenden gültigen Normen und Anforderungen des Wagenherstellers entsprechen (siehe Handbuch zum Wagen, oder beim Verkäufer des Wagens).
 Die Zugvorrichtung wurde in Bezug auf die Festigkeit nach der Vorschrift EC 94/20 geprüft und genehmigt und erfüllt die ES- Norm.

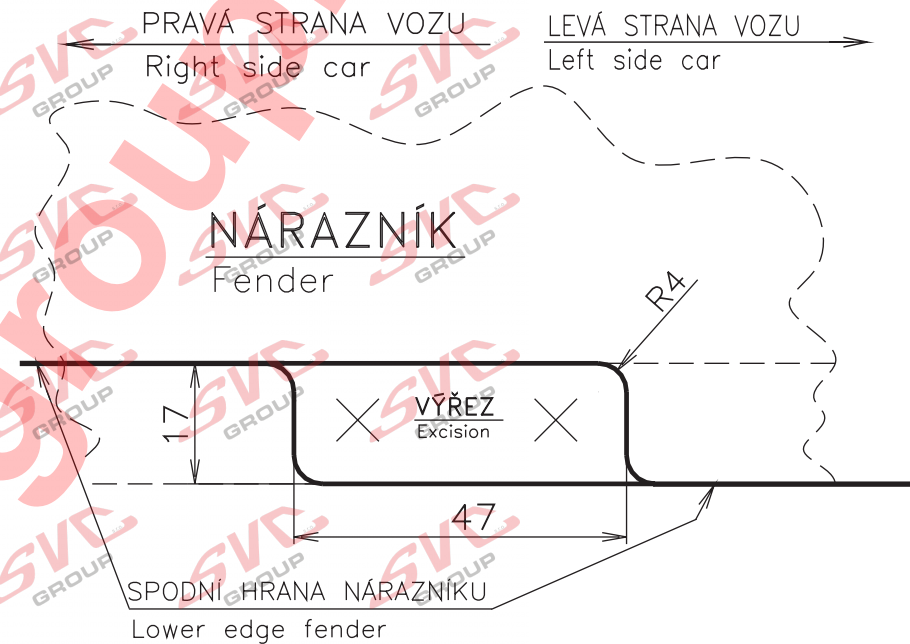
SVC



- | | |
|----------------------|------------------|
| 1. L. směrové světlo | - černo/bílý |
| 2. mlhové světlo | - šedo/bílý |
| 3. kostra vozu | - hnědý |
| 4. P. směrové světlo | - černo/zel. |
| 5. P. koncové světlo | - šed.červený |
| 6. brzdové světlo | - červeno/černý. |
| 7. L. koncové světlo | - šed.černý |

Platí pro standartní el instalaci bez kontroly obvodu (žárovek) vozu
 Jen Informační, barevné označení vodičů se může lišit dle dodavatele

BAJONETOVÉ PROVEDENÍ/ PRO TYP /For by type :
 Bayonet version
 +
 ŠROUBOVÉ PROVEDENÍ/ Bolt version
 VTZ 001/2-032
VW PASSAT
SDN+Variant



INFO k el. instalaci Uni. (univerzální na el. patky ve světlech).
Elektro Instalaci objednat dle model (roku výroby) vozu.
 Type: 08/96->2000 SDN, Type el. instal. ETZ 04
 05/97->2000 Variant, Type el. instal. ETZ 04/0
 2000-> SDN, Type el. instal. ETZ 04/1
 2000-> Variant Type el. instal. ETZ 04/2

CR El instalace musí odpovídat příslušným normám a požadavkům výrobce vozu. Přeověřte se o tom jakou elektro instalaci je vozidlo vybaveno (standardní / Check- Control a pod), podle toho zvolte příslušnou elektro instalaci.

GB Wiring must be up to relevant standards and manufacturers' requirements. Make sure what kind of wiring a car is equipped (standard/Check-Control etc.), and according to that choose corresponding wiring

Typ:
VTZ 001/2/3-032

SVC NÁCHOD, s.r.o.
 Pod Smrkem 2031, 547 01 Náchod ČR

e-mail: svc@svcnachod.cz
INFO-HELLP : www.svcnachod.cz

Tel.: +420 491421021
 mob.: +420 603360607

2A

Nevíte si rady? Potřebujete poradit?

Náš zákaznický servis je vám k dispozici

 +420 491 421 021

 svc@svcgroup.cz



Opravdový specialista a Certifikovaný výrobce tažných zařízení s největším sortimentem v ČR. Rodinná firma s více jak 30letou ověřenou tradicí výroby, prodeje a montáže.

www.svcgroup.cz