

Montážní návod

(Montážny návod, Fitting instruction, Montageanleitung,
Istruzioni di montaggio, Monteringshandledning,
Asennusohje, Instruction de montage,
Montagehandleiding, Инструкция по установке)



Tažné zařízení

Chevrolet Cruze Sedan 06/2009->02/2011

Ťažné zariadenie
Towbars
Trekhaak
Anhängerkupplung de
Dispositif d'attelage
Equipo de remolque
Sprzęt holowniczy
Hinauslaitteet
Буксирное оборудование



výrobce / dodavatel














SVC Group s.r.o.






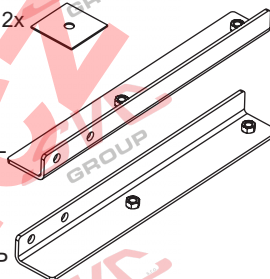
Odkaz na produkt:



<https://www.svcgroup.cz/tazne-zarizeni-sro-uby-pevny-skoda-rapid-monte-carlo-10-2012-2018-p7283-v960>

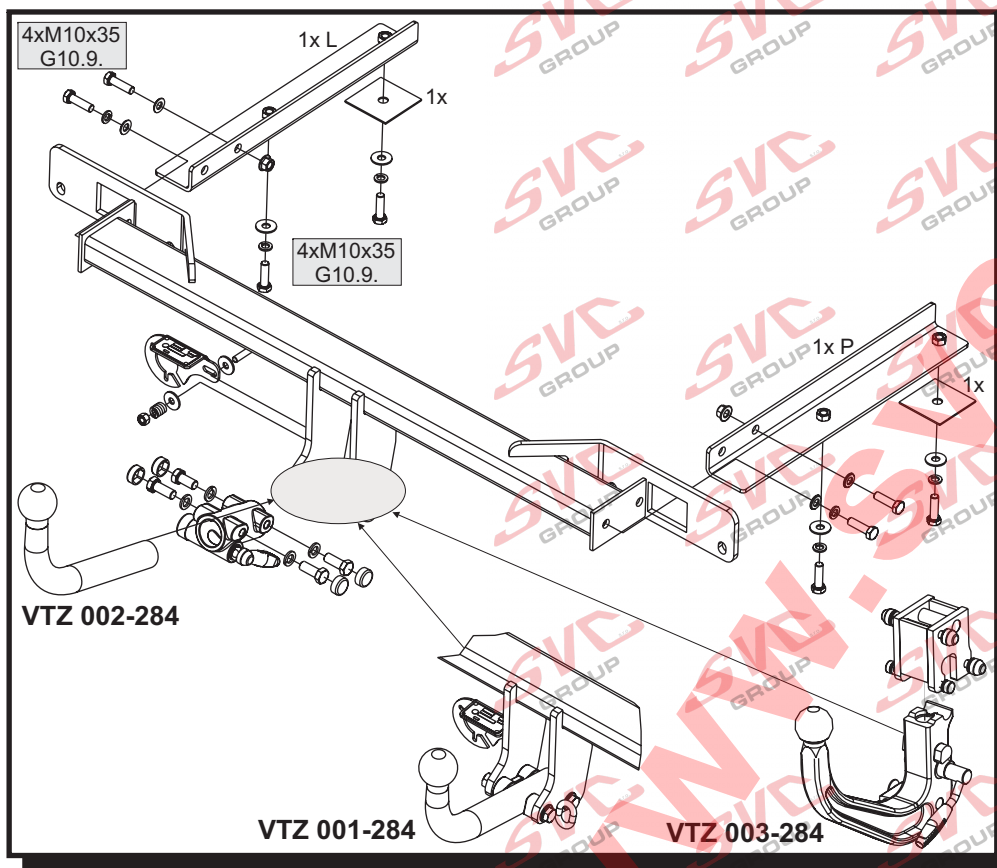


www.svcgroup.cz

| | | | | |
|--|--|---|---|--|
|  | Chevrolet Cruze SDN  2010->  Number of doors 4 Počet dveří |   2600 kg |   1800 kg | |
| | Chevrolet Cruze HB  9/2011->  Number of doors 5 Počet dveří | D Hodnota value Wert 10,43 kN |   95 kg | |
| | Montážní návod Fitting instruction Montageanleitung Classe A50-X  EC 94/20  00- 0365 | Typ: VTZ 001-253 VTZ 002-253 VTZ 003-253 | | |

| | | | |
|--|------------------|--|---|
|  M10x35 G10.9 - 8 ks  Ø 10 - 6 ks  Ø 10,5 - 4 ks  Ø 11 - 4 ks  M10DIN - 2 ks | 2x 1xL 1xP |  | čep:VT 04/A/SV-MAT3 el: original ECS nebo uni CanBus |
|--|------------------|--|---|

| Předepsané utahovací momenty: Specified torque settings : | | |
|--|---|---|
| |  |  |
| M5 | 5,9 Nm | 6,5 Nm |
| M6 | 10,0 Nm | 10,5 Nm |
| M10 | 49,0 Nm | 51,0 Nm |
| M12 | 85,0 Nm | 87,0 Nm |
| M14 | 135,0 Nm | 138,0 Nm |
| M16 | 210,0 Nm | 214,1 Nm |



| | |
|---|-----------|
| Montážní návod 1. Odmontujte zadní světlá, nárazník a jeho výztuhu-ta již nebude zapotřebí. 2. Od zadu do nosníků vložte boky tažného zařízení a zespodu je přichyťte čtyřmi šrouby M10x35 (G10.9), - NEDOTAHOVAT !!! Nezapomeňte vložit pod šrouby ,dále od zadního čela, dvě čtvercové podložky P2-70x70. 3. Nyní nasadte na zadní čelo vozidla hlavní nosník tažného zařízení a za pomoci stávajících matic jej přichyťte, - NEDOTAHOVAT !!! Nosník vyrovnějte a přichyťte k bokům čtyřmi šrouby M10x35 (G10.9). 4. Nyní vše řádně dotáhněte dle utahovacích momentů. Zhotovte výřez nárazníku dle typu tažného zařízení a namontujte zpět díly odmontované v bodě 1. | CZ |
| Instruction for Assembly 1. Dismantle the rear lamps, bumper, and its strut, which will not be needed anymore. 2. Insert the sides of the towing device in girders from the backside and fasten them from the bottom side with four M10x35 (G10.9.) screws DO NOT TIGHTEN !!! Do not forget to put two P2-70x70square washers under the screws further from the rear end. 3. Now put the main girder of the towing device onto the vehicle rear end and attach it by means of the existing nuts DO NOT TIGHTEN!!! Align the girder and attach it to the sides with four M10x35 (G10.9.) screws. 4. Now tighten everything according to the tightening moments. Make the recess in the bumper according to the towing device type and mount the parts dismantled under item 1 back again. | GB |
| Montageanleitung 1. Hecklichter, Stoßstange und Verstrebung ausbauen (die Verstrebung wird nicht mehr benötigt). 2. Von hinten in die Träger Seitenteile der Zugeinrichtung einsetzen und von unten mit vier Schrauben M10x35, (G10.9.) befestigen. - NICHT FESTZIEHEN !!! Nicht vergessen, unter die Schrauben, weiter von der Heckwand, zwei quadratische Unterlegscheiben P2-70x70 einzubauen. 3. Nun auf die Fahrzeugheckwand den Hauptträger der Zugeinrichtung aufsetzen und mit Hilfe der vorhandenen Müttern befestigen - NICHT FESTZIEHEN!!! Den Träger ausrichten und mit vier Schrauben an den Seitenteilen M10x35 (G10.9.) befestigen. 4. Anschließend alle Teile ausrichten und ordnungsmäßig nach den jeweiligen Anzugsmomenten festziehen. In der Stoßstange eine Aussparung gemäß Zugeinrichtungstyp herstellen und alle im Punkt 1 ausgebauten Teile wieder einbauen. | D |

Všeobecné pokyny, též viz. typový list:

- Montáž tažného zařízení a el instalace, musí odpovídat požadavku výrobce vozu a příslušného státu kde se výrobek používá.
- Při případném výřezu nárazníku, výrobce tažného zařízení provedl zkoušky na vozidle se standardním nárazníkem na počátku výroby vozidla a neručí za informace k výřezu při případné změně či faceliftu vozu či nárazník.
- 1. V úchytech a spojích tažného zařízení s karosérií musí být karosérie očištěna od měkkých antikorozních ochranných nátěrů karosérie. Všechny vrtané otvory očistěte od špon a ošetřete antikorozním přípravkem.
- 2. Používejte dodaný pevnostní spojovací materiál.
- 3. Kulový čep nesmí ze zákona překrývat registrační značku vozu, pokud není připojen přívěsný vozík.
- 4. Zapojení el. instalace tažného zařízení k vozu musí odpovídat příslušným platným normám a požadavkům výrobce vozu (viz. příručka k vozu, či u prodejce vozu). Tažné zařízení je pevnostně zkoušeno a homologováno dle předpisu EC 94/20 a splňuje tuto normu ES.

General instructions, also see Type certificate:

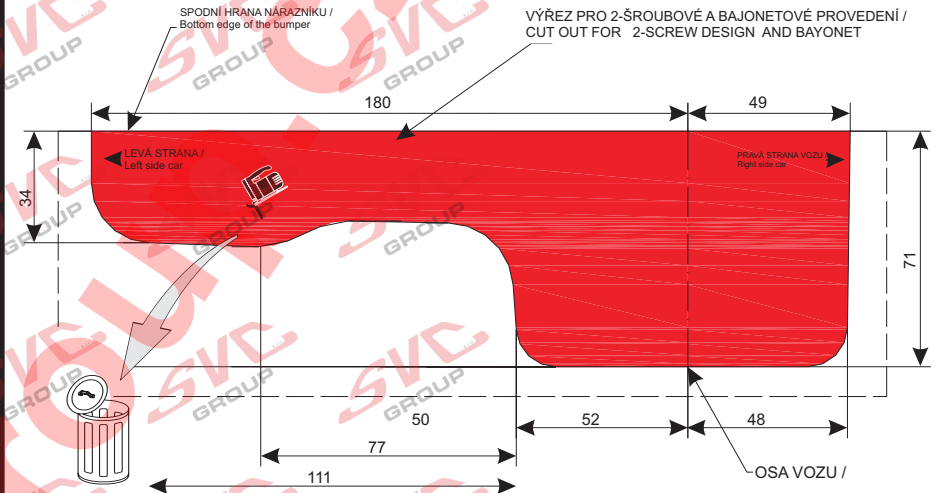
- The towing device assembly and electric installation must comply with the requirements of the car producer and the particular state where the product is used.
- The coupling device manufacturer has carried out some tests on a car with a standard bumper which was used at the beginning of making a car and so the manufacturer is not liable for information about a possible slot in a bumper in case of changes or a facelift of a car during a car production.
- 1. Clean a car body from soft anticorrosive protection of a car body coat in brackets and joints of a coupling device with a car body. Clean all drilled holes from metalshavings and treat them with antirust agent.
- 2. Use supplied strength joining material.
- 3. A ball pin, according to a law, cannot cover a number plate, if a trailer is not joined.
- 4. Wiring of a coupling device must be up to a standard and car maker requirements. (see a car manual or ask a car seller).
- 5. The coupling device has been physically tested and homologated according to the regulation EC 94/20 and is up to the EC standard.

Allgemeine Anweisungen siehe auch Typenschein:

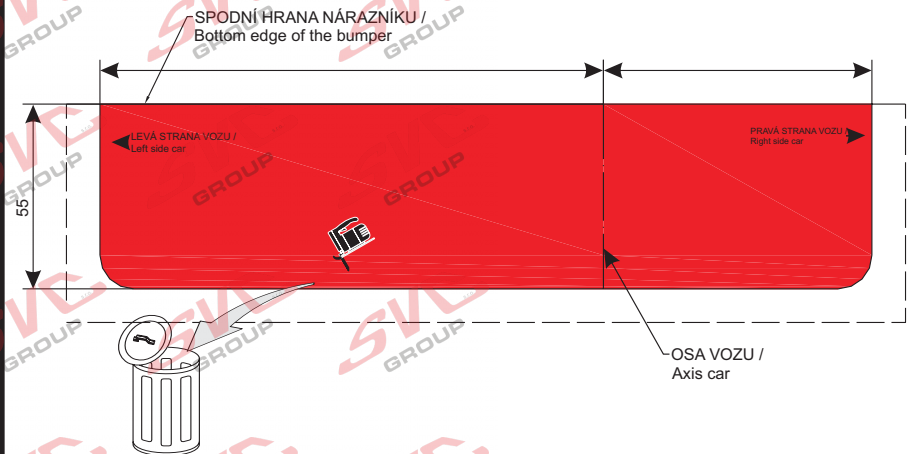
- Die Montage der Anhängerkupplung sowie die Elektroinstallation muss den Anforderungen des Fahrzeugherstellers in dem Staat entsprechen, in welchem das Produkt benutzt wird.
 - bei einem allfälligen Ausschneiden der Stoss- Stange der Hersteller der Zugvorrichtung führte Proben an Wagen mit gängigen Stoss- Stangen am Anfang der Wagenherstellung durch und haftet keinesfalls für Informationen bezüglich des Ausschneidens sowie für allfällige Änderungen oder face- Liftings des Wagens oder der Stoss- Stange.
 - 1. Bei den Aufhängungen und Verbindungen der Zugvorrichtung mit der Karosserie muss dieselbe von weichen Rostschutzmitteln gereinigt werden. Reinigen Sie sämtliche gebohrte Öffnungen von Spänen und behandeln diese mit einem Rostschutzmittel.
 - 2. Benützen Sie das gelieferte Festigkeits- Verbindungsmaterial.
 - 3. Der Kugelbolzen darf von Gesetzes wegen nicht das Kennzeichen des Wagens verdecken, sofern kein Anhänger an den Wagen angehängt ist.
 - 4. Der Anschluss der Elektroinstallation der Zugvorrichtung an den Wagen muss den entsprechenden gültigen Normen und Anforderungen des Wagenherstellers entsprechen (siehe Handbuch zum Wagen, oder beim Verkäufer des Wagens).
- Die Zugvorrichtung wurde in Bezug auf die Festigkeit nach der Vorschrift EC 94/20 geprüft und genehmigt und erfüllt die ES- Norm.

VTZ 001-253 VTZ 002-253

**SEDAN/SALON/SDN
4 Dveře/Door**

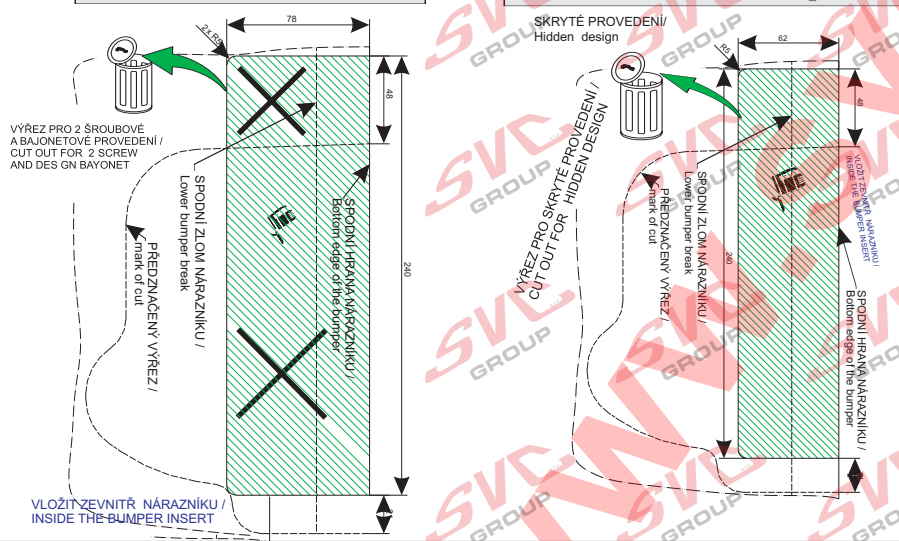


VTZ 003-253



PRO TYP TZ : VTZ 001/2-253 , Chevrolet Cruze HB ,r.v.9/2011->

PRO TYP TZ : VTZ 003-253 , Chevrolet Cruze HB ,r.v.9/2011->



TYPE:
VTZ 001/2/3-253

SVC NÁCHOD, s.r.o.

Průmyslová zóna-Vysokov 179,
549 12 Vysokov-ČR

INFO: www.svcnachod.cz
E-mail: svc@svcnachod.cz

Tel.: +420 491421021
mob.: +420 603360607

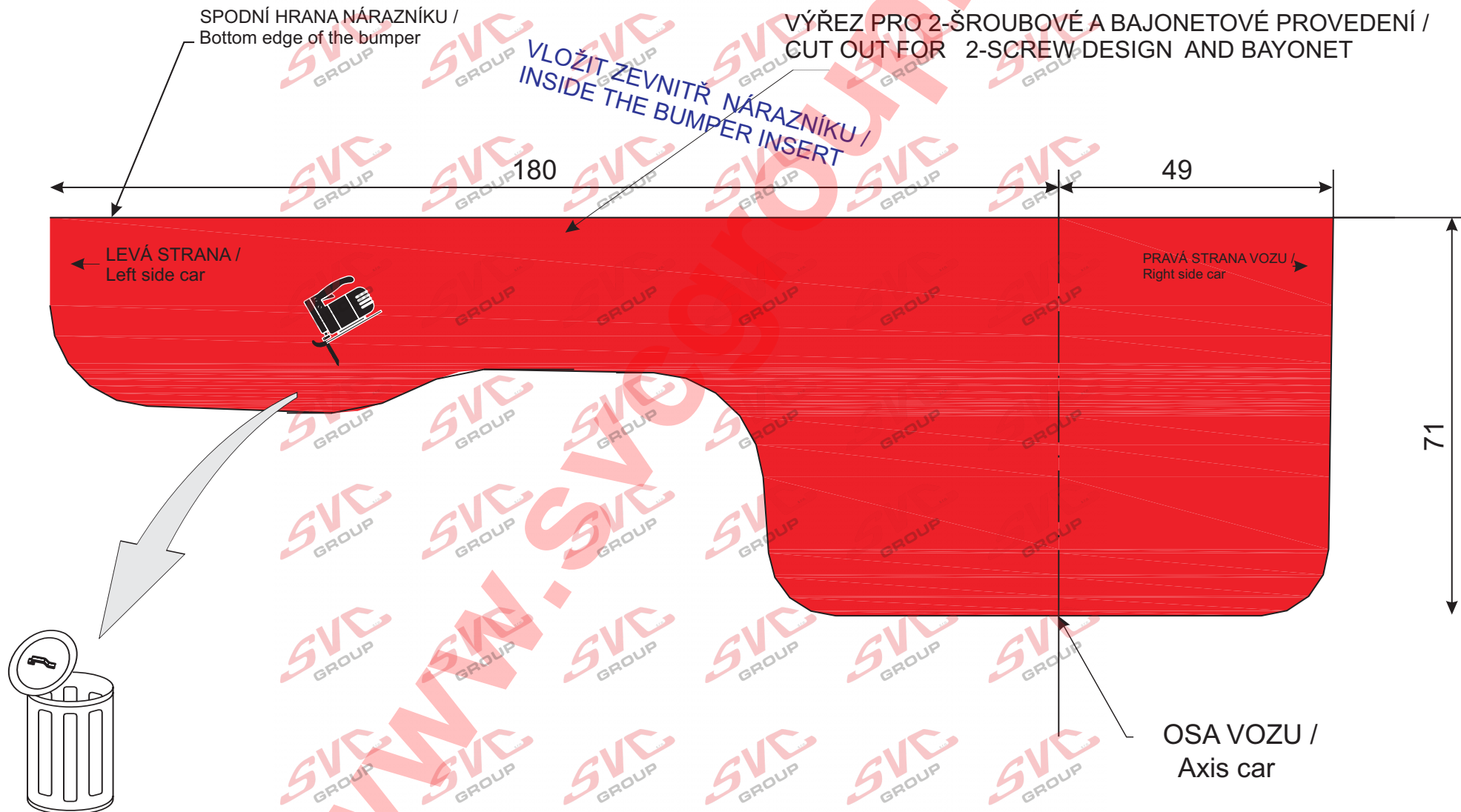
8/03 SVC Náchod

VÝŘEZ pro / VTZ 001-253
Cut out for: VTZ 002-253
Chevrolet Cruze_2009->

2-ŠROUBOVÉ A BAJONETOVÉ
PROVEDENÍ / 2-Screw design
and Bayonet

MĚŘÍTKO 1:1
Local

VTZ 001-253 VTZ 002-253



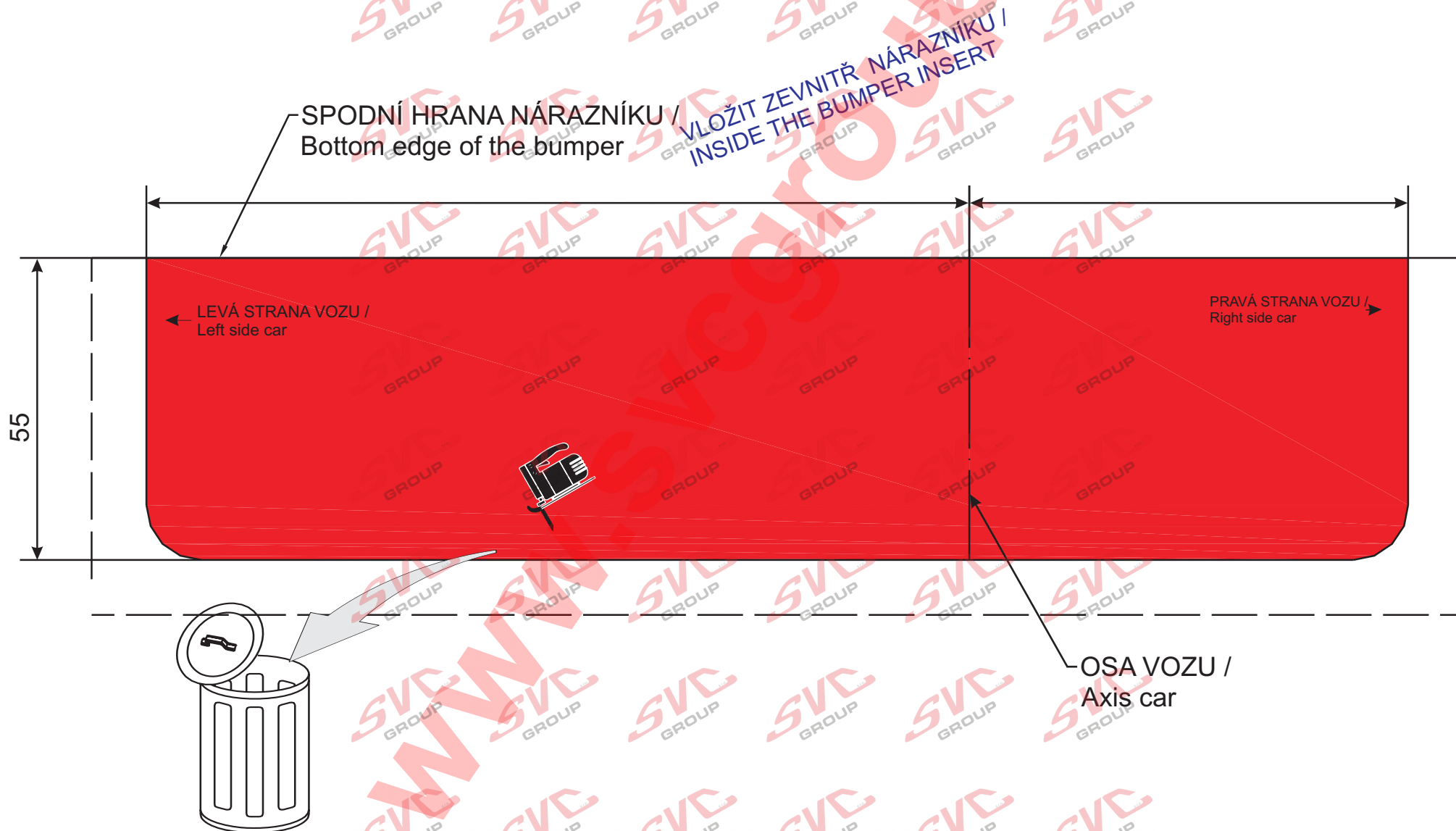
VÝŘEZ pro / VTZ 003-253
Cut out for:

SKRYTÉ PROVEDENÍ/
Hidden design

MĚŘÍTKO 1:1
Local

Chevrolet Cruze_2009->

VTZ 003-253

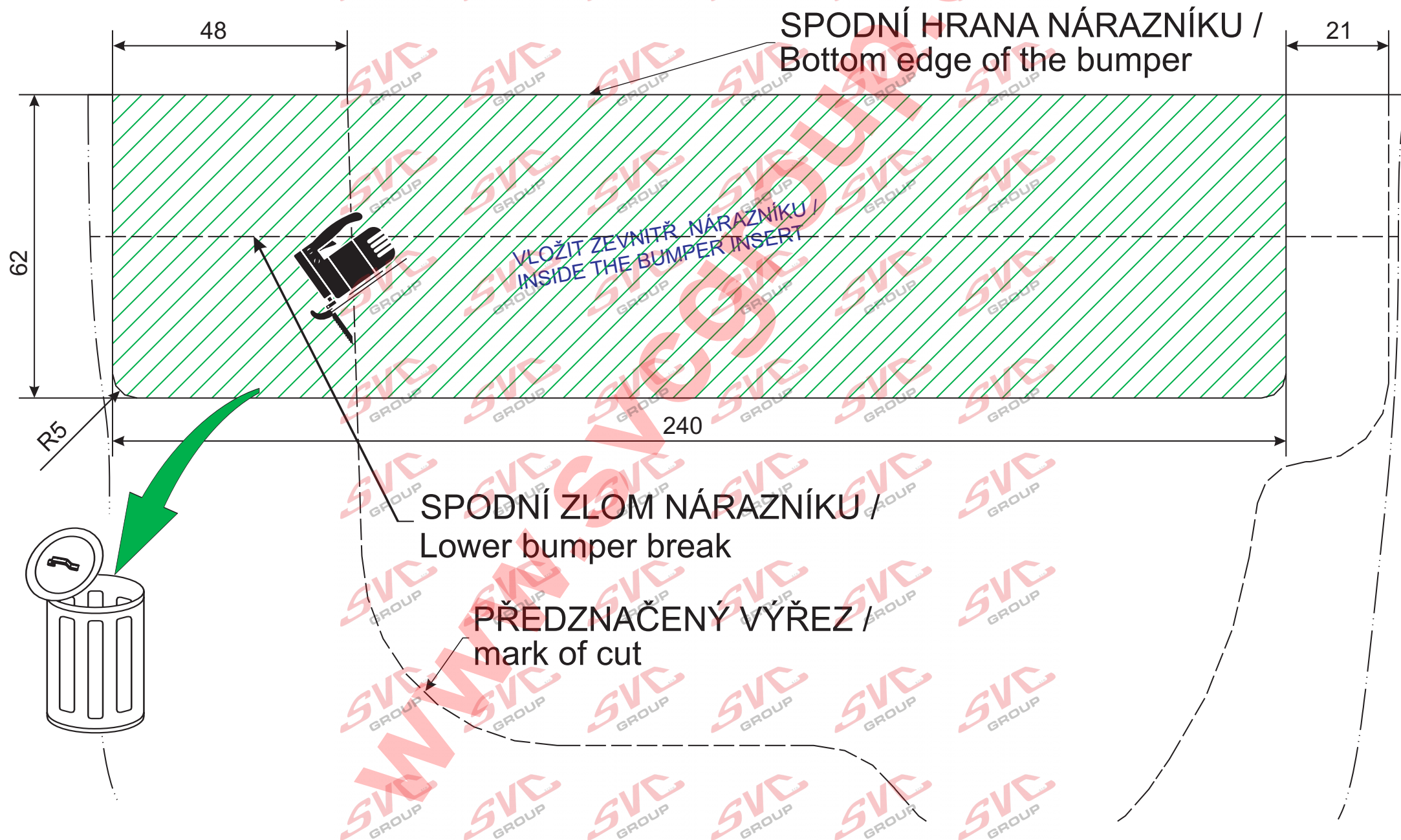


VÝŘEZ pro / VTZ 003-253
Cut out for:

SKRYTÉ PROVEDENÍ/
Hidden design

MĚŘÍTKO 1:1
Local

Chevrolet Cruze HB_r.v.9/2011->



VÝŘEZ pro / VTZ 001-253
Cut out for: VTZ 002-253

2-ŠROUBOVÉ A BAJONETOVÉ
PROVEDENÍ / 2-Screw design
and Bayonet

MĚŘÍTKO 1:1
Local

Chevrolet Cruze HB_r.v.9/2011->



Nevíte si rady? Potřebujete poradit?

Náš zákaznický servis je vám k dispozici

 +420 491 421 021

 svc@svcgroup.cz



Opravdový specialista a Certifikovaný výrobce tažných zařízení s největším sortimentem v ČR. Rodinná firma s více jak 30letou ověřenou tradicí výroby, prodeje a montáže.

www.svcgroup.cz