

Montážní návod

(Montážny návod, Fitting instruction, Montageanleitung,
Istruzioni di montaggio, Monteringshandledning,
Asennusohje, Instruction de montage,
Montegehandleiding, Инструкция по установке)



Tažné zařízení Chevrolet Trax 03/2013->

Ťažné zariadenie
Towbars
Trekhaak
Anhängerkupplung de
Dispositif d'attelage
Equipo de remolque
Sprzęt holowniczy
Hinauslaitteet
Буксирное оборудование



výrobce / dodavatel
SVC Group s.r.o.


Odkaz na produkt:

<https://www.svcgroup.cz/tazne-zarizeni-sro-uby-pevny-skoda-rapid-monte-carlo-10-2012-2018-p7283-v960>



www.svcgroup.cz

  Montážní návod Fitting instruction Montageanleitung	Opel Mokka  11/2012->	  1926 kg	  1300 kg
	Chevrolet Trax  03/2013->	D Hodnota value Wert 7,61 kN	  75 kg
Classe A50-X  E27 55R 01-0099	Typ: VTZ 001-354 VTZ 002-354		



M10x40 G8.8. - 2 ks



10 - 6 ks

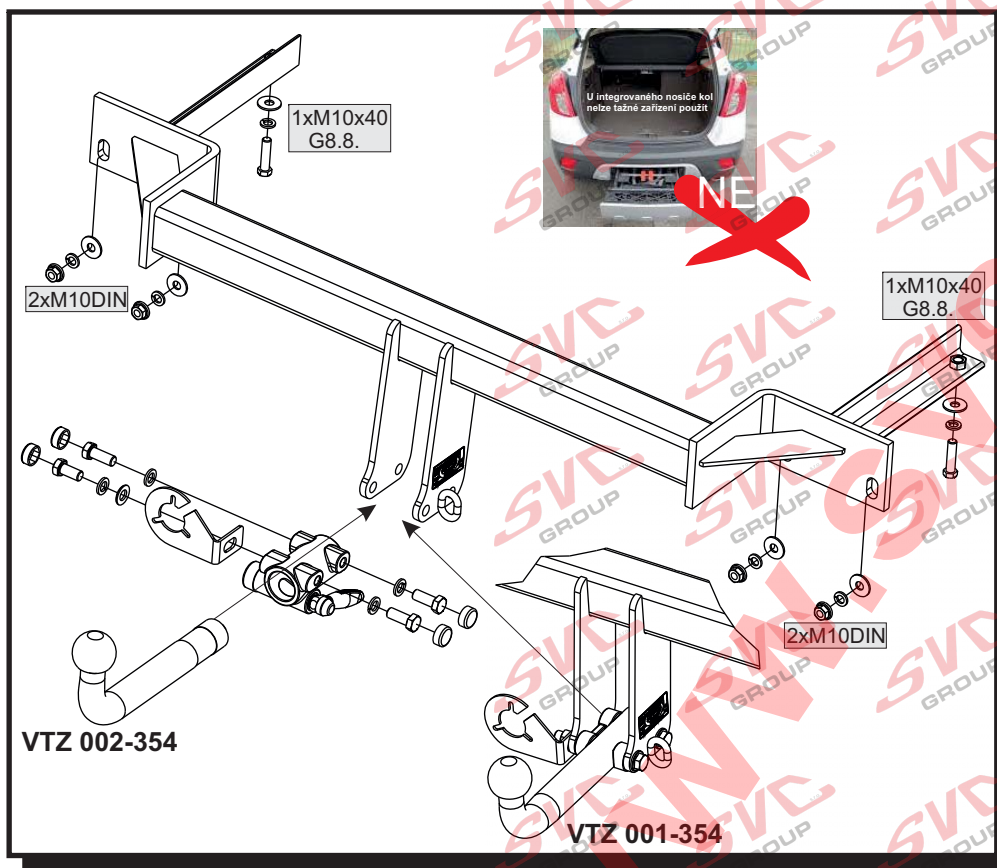
11 - 6 ks

M10DIN - 4 ks

čep:VT 20/A
Can Bus

Předepsané utahovací momenty:
Specified torque settings :

		
M5	5,9 Nm	6,5 Nm
M6	10,0 Nm	10,5 Nm
M10	49,0 Nm	51,0 Nm
M12	85,0 Nm	87,0 Nm
M14	135,0 Nm	138,0 Nm
M16	210,0 Nm	214,1 Nm



Montážní návod CZ

- Demontujte držák výfuku a zadní díl výfuku. Demontujte zadní světlá, uvolněte plastové podběhy kol a spodní díl pod nárazníkem. Dále demontujte nárazník, jeho držáky a výztuhu nárazníku-tu již nebudete potřebovat!!! Věnujte zvýšenou pozornost při rozpojování konektorů elektroinstalace, aby nedošlo k poškození.
- Od zadu nasuňte do otvorů v nosičích vozidla tažné zařízení za pomoci druhé osoby. V místech bližší k nápravě vozu odstraňte zásepky otvorů pro uchycení tažného zařízení a odspodu vozidla jej přichyťte dvěma šrouby M10x40 G8.8. s velikoplošnými a pružnými podložkami - NEDOTAHUJTE !!! Od zadního čela vozu použijte čtyři korunkové matice M10-DINs, velikoplošnými a pružnými podložkami. Tažné zařízení nyní vyrovnejte a dotáhněte dle utahovacích momentů.
- Zhotovte výřez nárazníku dle obrázku.
- Propojte elektroinstalaci vozidla a tažného zařízení.
- Vraťte zpět všechny díly odmontované v bodě 1.

Instruction for Assembly GB

- Dismantle the exhaust pipe holder and the exhaust pipe rear part. Dismantle the rear lights, loosen the plastic wheel arches and the bottom part under the bumper. Then dismantle the bumper, its holders and the bumper strut – it will not be needed anymore!!! Devote an intensive attention to the disconnecting of the electric system connectors to avoid any damage.
- From the rear side of the vehicle, insert the towing device in the holes in the vehicle girders, being helped by another person. On the spots closer to the car axle remove the blinds from the holes for attachment of the towing device, and fix the towing device from the vehicle bottom with M10x40 G8.8 screws with large and elastic washers – DO NOT TIGHTEN !!! Use four M10-DIN castle nuts with large and elastic washers from the vehicle rear side. Now align and balance the towing device and tighten according to the tightening moments.
- Make a recess in the bumper according to the picture.
- Connect the vehicle electric system with the towing device electric system.
- Put all parts dismantled under item 1 back to their positions again.

Montageanleitung D

- Den Auspuffhalter und den hinteren Auspuffteil ausbauen. Die Rücklichter ausbauen, die Kunststoffradläufe und das untere Teil unter dem Stoßdämpfer lösen. Weiter den Stoßdämpfer ausbauen, dessen Halterungen und Verstrebung Sie nicht mehr benötigen werden!!! Erhöhte Aufmerksamkeit dem Trennen der Elektro-Stecker widmen, um diese nicht zu beschädigen.
- Von hinten in die Öffnungen im Fahrzeugträger mit Hilfe einer zweiten Person die Zugeinrichtung einsetzen. Von den Stellen näher zur Fahrzeugachse Verblendungen der Öffnungen für die Befestigung der Zugeinrichtung entfernen und die Zugeinrichtung von unten mit zwei Schrauben M10x40 G8.8. mit großflächigen U-Scheiben und Federscheiben befestigen - NICHT FESTZIEHEN!!! Von der hinteren Fahrzeugseite vier Kronenmuttern M10-DINs mit großflächigen U-Scheiben und Federscheiben benutzen. Die Zugeinrichtung ausrichten und mit den entsprechenden Momenten anziehen.
- In der Stoßstange einen Ausschnitt laut Schablone herstellen.
- Die Elektroinstallation des Fahrzeugs und der Zugeinrichtung verbinden.
- Alle im Punkt Nr. 1 ausgebauten Teile wieder einbauen.

PRO TYP TZ:VTZ 001/2-354, Chevrolet Trax_r.v.03/2013->
Opel Mokka_r.v.11/2012->

SPODNÍ HRANA NÁRAZNÍKU /
Bottom edge of the bumper

MĚŘÍTKO 1:1
Scale

140



52,5

OSA VOZU /
Axis car

105

Všeobecné pokyny, též viz. typový list:

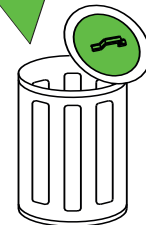
- Montáž tažného zařízení a el instalace, musí odpovídat požadavku výrobce vozu a příslušného státu kde se výrobek používá. **CZ**
- Při případném výřezu nárazníku, výrobce tažného zařízení provedl zkoušky na vozidle se standardním nárazníkem na počátku výroby vozidla a neručí za informace k výřezu při případné změně či faceliftu vozu či nárazník.
1. V úchytech a spojích tažného zařízení s karosérií musí být karosérie očištěna od měkkých antikorozních ochran nástřiku karosérie. Všechny vrtané otvory očistěte od špon a ošetřete antikorozním přípravkem.
 2. Používejte dodaný pevnostní spojovací materiál.
 3. Kulový čep nesmí ze zákona překrývat registrační značku vozu, pokud není připojen přívěsný vozík.
 4. Zapojení el. instalace tažného zařízení k vozu musí odpovídat příslušným platným normám a požadavkům výrobce vozu. (viz. příručka k vozu, či u prodejce vozu). Tažné zařízení je pevnostně zkoušeno a homologováno dle předpisu EC 94/20 a splňuje tuto normu ES.

General instructions, also see Type certificate:

- The towing device assembly and electric installation must comply with the requirements of the car producer and the particular state where the product is used. **GB**
- The coupling device manufacturer has carried out some tests on a car with a standard bumper which was used at the beginning of making a car and so the manufacturer is not liable for information about a possible slot in a bumper in case of changes or a facelift of a car during a car production.
1. Clean a car body from soft anticorrosive protection of a car body coat in brackets and joints of a coupling device with a car body. Clean all drilled holes from metalshavings and treat them with antirust agent.
 2. Use supplied strength joining material.
 3. A ball pin, according to a law, cannot cover a number plate, if a trailer is not joined.
 4. Wiring of a coupling device must be up to a standard and car maker requirements. (see a car manual or ask a car seller).
 5. The coupling device has been physically tested and homologated according to the regulation EC 94/20 and is up to the EC standard.

Allgemeine Anweisungen siehe auch Typenschein:

- Die Montage der Anhängerkupplung sowie die Elektroinstallation muss den Anforderungen des Fahrzeugherstellers in dem Staat entsprechen, in welchem das Produkt benutzt wird. **D**
- bei einem allfälligen Ausschneiden der Stoss- Stange der Hersteller der Zugvorrichtung führte Proben an Wagen mit gängigen Stoss- Stangen am Anfang der Wagenherstellung durch und haftet keinesfalls für Informationen bezüglich des Ausschneidens sowie für allfällige Änderungen oder face- Liftings des Wagens oder der Stoss- Stange.
1. Bei den Aufhängungen und Verbindungen der Zugvorrichtung mit der Karosserie muss dieselbe von weichen Rostschutzmitteln gereinigt werden. Reinigen Sie sämtliche gebohrte Öffnungen von Spänen und behandeln diese mit einem Rostschutzmittel.
 2. Benützen Sie das gelieferte Festigkeits- Verbindungsmaterial.
 3. Der Kugelbolzen darf von Gesetzes wegen nicht das Kennzeichen des Wagens verdecken, sofern kein Anhänger an den Wagen angehängt ist.
 4. Der Anschluss der Elektroinstallation der Zugvorrichtung an den Wagen muss den entsprechenden gültigen Normen und Anforderungen des Wagenherstellers entsprechen (siehe Handbuch zum Wagen, oder beim Verkäufer des Wagens). Die Zugvorrichtung wurde in Bezug auf die Festigkeit nach der Vorschrift EC 94/20 geprüft und genehmigt und erfüllt die ES- Norm.



Nevíte si rady? Potřebujete poradit?

Náš zákaznický servis je vám k dispozici

 +420 491 421 021

 svc@svcgroup.cz



Opravdový specialista a Certifikovaný výrobce tažných zařízení s největším sortimentem v ČR. Rodinná firma s více jak 30letou ověřenou tradicí výroby, prodeje a montáže.

www.svcgroup.cz