

# Montážní návod

(Montážny návod, Fitting instruction, Montageanleitung,  
Istruzioni di montaggio, Monteringshandledning,  
Asennusohje, Instruction de montage,  
Montagehandleiding, Инструкция по установке)



## Tažné zařízení

Škoda Octavia Combi 05/2013->02/2020

Ťažné zariadenie  
Towbars  
Trekhaak  
Anhängerkupplung de  
Dispositif d'attelage  
Equipo de remolque  
Sprzęt holowniczy  
Hinauslaitteet  
Буксирное оборудование



výrobce / dodavatel  
**SVC Group s.r.o.**

**Odkaz na produkt:**

<https://www.svcgroup.cz/tazne-zarizeni-sro-uby-pevny-skoda-rapid-monte-carlo-10-2012-2018-p7283-v960>



[www.svcgroup.cz](http://www.svcgroup.cz)



CZ - Tažné zařízení / SK - Ťažné zariadenie / GB - Towbars / PL - Haki holownicze  
 DE - Anhängervorrichtungen / FR - Attelages / SPA - Ganchos / HUN - Vonohorgok  
 RUS/FIN/LIT - Фаркопы / RO - Cârlig de remorcare

TYP

VTZ 701-350

VTZ 001-350

VTZ 002-350

VTZ 003-350



www.svcgroup.cz



SVC GROUP s.r.o

Průmyslová zóna 179

547 01 Náchod

Česká republika

ŠKODA OCTAVIA III

02/2013 ->

ŠKODA OCTAVIA Combi III

02/2013 ->



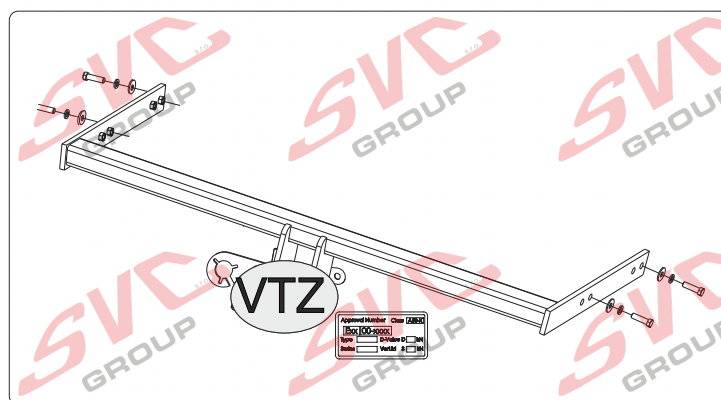
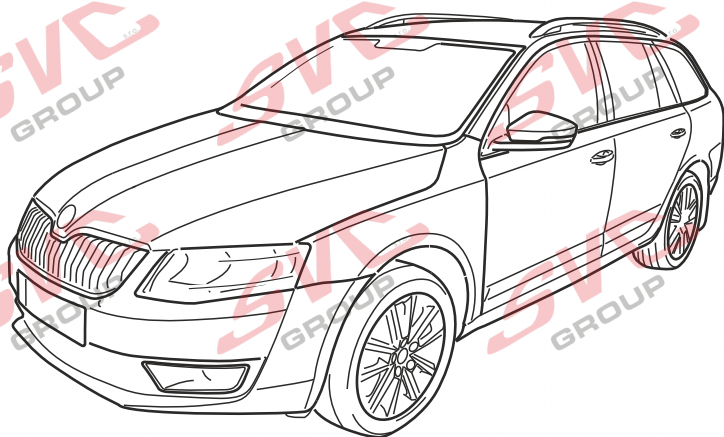
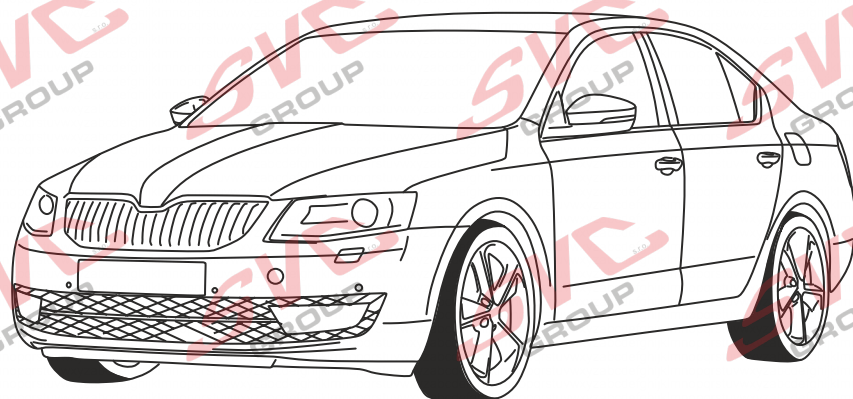
1->2,0 h



2->2,5 h



Všechny vozy mají již přípravu ve spodním dílu nárazníku od výrobce vozu  
 Otvor připravený od výrobce vozu ve spodní vodorovné části nárazníku



CZ Pro podrobné montážní instrukce a podmínky výroby si naskenujte QR kód  
 SK Pre podrobné montážne pokyny a podmienky produktu si môžete skenovať QR kód  
 GB For detailed installation instructions and product conditions, scan the QR code  
 DE Scannen Sie den QR-Code, um detaillierte Installationsanweisungen und Produktbedingungen zu erhalten  
 FR Pour des instructions d'installation détaillées et les conditions du produit, scannez le code QR  
 ITA Per istruzioni di installazione dettagliate e condizioni del prodotto, eseguire la scansione del codice QR  
 PL Aby uzyskać szczegółowe instrukcje dotyczące instalacji i warunki produktu, zeskanuj kod QR  
 SP Para obtener instrucciones detalladas de instalación y condiciones del producto, escanee el código QR  
 NL Voor gedetailleerde installatie-instructies en productvoorwaarden, scan de QR-code  
 FIN Tarkemmat asennusohjeet ja tuotteen ehdot on tarkistettava QR-koodilla  
 HU A részletes telepítési utasítások és a termék feltételei között olvassa el a QR kódot  
 SLO Za podrobna navodila za namestitvev in pogoje izdelka skenirajte kodo QR  
 RU Подробные инструкции по установке и условиям продукта отсканируйте QR-код.

SVC GROUP ©-11/19

e-mail: scv@scvgroup.cz Tel.:+420 491421021 +420 491421022 mob.: +420 603360607





1,5 -&gt; 2,0 h



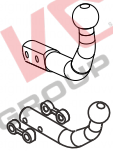
2 -&gt; 2,5 h

ŠKODA OCTAVIA III

ŠKODA OCTAVIA Combi III

r.v. 02/2013 -&gt;

r.v. 02/2013 -&gt;



VTZ 701-350



VTZ 001-350



VTZ 002-350



VTZ 003-350

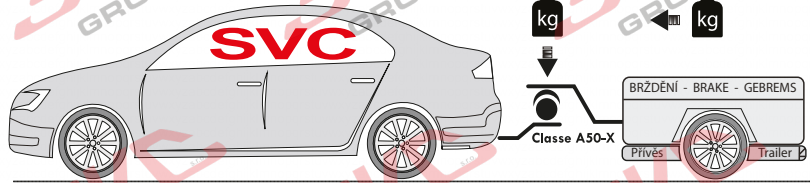
115

2 100

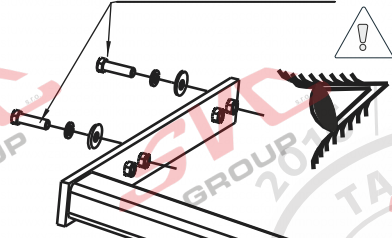
D=

11,47

kN



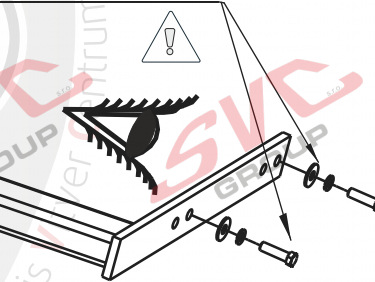
M10x35 - 2KS



25/10

Škoda Octavia  
Škoda Octavia Combi

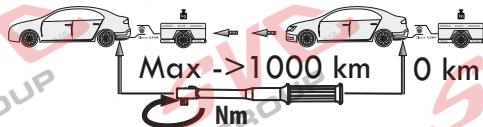
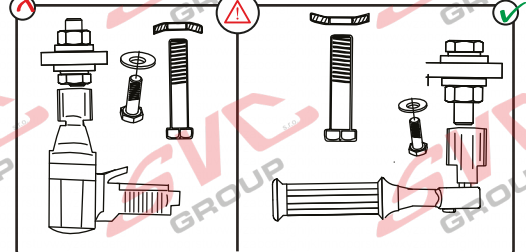
M10x35 - 2KS



Approval Number	Class	ABS
Ex: 100-xxxx		
Type	D-Value D	kg
Series	Vert.Id S	kg

	M12x35 G8.8	4ks
	Ø10	4ks
	Ø10	4ks

VTZ 001/2/3-350 DLOUHÉ		1ks
---------------------------	--	-----



Pevnost	8,8	10,9	12,9
M6	9,7	14,3	16,1
M8	24,5	35,9	42,0
M10	48,4	71,0	83,0
M12	84,0	123,0	144,0
M14	133,0	196,0	229,0
M16	137,0	307,0	359,0



Nm



Homologace EHK 55-R

55R-01-064.03



Approval Number	Class	ABS-X
Ex: 00-xxxx		
Type	D-Value D	kN
Series	Vert.Id S	kg

- |   |  |
|---|--|
| <b>CZ</b> Informace k provozu / homologaci          | <b>NL</b> Monteringsanvisningar                    |
| <b>SK</b> Informácie na prevádzku / homologáciu     | <b>ES</b> Instrucciones de montaje                 |
| <b>EN</b> Operating / homologation information      | <b>FIN</b> Montage-instructie                      |
| <b>DE</b> Betriebs- / Zulassungsinformationen       | <b>SV</b> Asennusohjeet                            |
| <b>HU</b> Üzemeltetési / homologációs információk   | <b>NOR</b> Drifts- / homologasjonsinformasjon      |
| <b>FR</b> Informations d'exploitation / homologatio | <b>PL</b> Informacje dotyczące pracy / homologacji |
| <b>IT</b> Informazioni sull'operazione / omologazio | <b>RU</b> Информация о работе / омологации         |



SVC GROUP s.r.o.

Průmyslová zóna - 179

www.svcgroup.cz

Tel.: +420 491 421 021

+420 491 421 022

547 01 Náchod-ČR

e-mail: svc@svcgroup.cz

mob.: +420 603 360 607

QR kódem si stáhnete si rozšířený montážní návod / Mit QR-Code können Sie die erweiterte Montageanleitung herunterladen

SVC GROUP © - 05/19





## CZ Montážní návod

Pro podrobné montážní instrukce a podmínky výrobku si naskenujte QR kód

- Odmontujte zadní světlá, nárazník a jeho plechovou výztuhu nárazníku - ta nebude již zapotřebí.
- Odelepte přelepky na zadních nosnících v místech pro přichycení tažného zařízení.
- Ošetřete antikorozně zadní čelo vozu po demontáži zadní výztuhy pod nárazníkem v místě přichycení výztuhy.
- Ozadu vsuňte tažné zařízení do nosníků a přichyťte 4 šrouby M10x35 přes velkoplošné podložky.
- Podívejte se které otvory jsou pro HB a která pro Combi.
- Vyrovnejte tažné zařízení a poté jej řádně dotáhněte dle utahovacích momentů.
- Jde o konstrukci tažného zařízení, a vyvedení kulového čepu dle požadavku výrobce vozu.  
Od roku 08/2018 je zadní nárazník již připraven na tažné zařízení a kulový čep prochází nárazníkem.  
a- Máte vozidlo již s přípravou a otvor v nárazníku již máte, v tom případě nemusíte do nárazníku nic zhotovovat.  
b- Zhotovte výřez do nárazníku, tento výřez je na vnitřní straně nárazníku předznačený, případně použijte dodanou šablonu výřezu nárazníku.
- Namontujte zpět všechny demontované díly z vozu v bodě č.1.
- Pro montáž elektroinstalace postupujte dle požadavku výrobce vozu.

## EN Installation instructions

For detailed installation instructions and product conditions, scan the QR code

- Remove rear lights, bumper and sheet stiffener of bumper - it is no longer needed.
- Peel stickers off the rear beams from the places where the tow bar will be affixed.
- After removing the rear stiffener use an anticorrosive painting to treat the rear face of the vehicle under the bumper, where the stiffener was installed.
- From behind, insert the tow bar into the beams and affix it with using of four M10x35 screws through large-area washers.
- See which holes are for HB and which for Combi.
- Then align the tow bar and tighten it properly to prescribed torques.
- This type of the tow bar uses such design of ball hitch that complies with the requirements of vehicle manufacturer.  
Since 08/2018, the rear bumper is supplied already prepared for the tow bar and the ball hitch passes through the bumper.  
a- If your vehicle is already prepared and there is specific opening in the bumper, you may omit the next step  
b- Make a cut-out in the bumper, its shape is marked on inner side of the bumper, or you can use the cut-out template supplied.
- Reinstall all the parts removed from the vehicle within the step 1.
- Connect the wiring as instructed by the vehicle manufacturer.

## SK Montážny návod

Pre podrobné montážne pokyny a podmienky produktu si môžete skenovať QR kód

- Odmontujte zadné svetlá, nárazník a jeho plechovú výstuhu nárazníka - tá už nebude potrebná.
- Odelepte prelepky na zadných nosníkoch v miestach na prichytenie zariadenia.
- Ošetrite antikorozně zadné čelo vozidla po demontáži zadnej výstuhu pod nárazníkom v mieste prichytenia výstuhu.
- Ozadu vsuňte tažné zariadenie do nosníkov a prichyťte 4 skrutkami M10x35 cez veľkoplošné podložky.
- Pozrite sa, ktoré otvory sú pre HB a ktoré pre Combi.
- Vyrovajte tažné zariadenie a potom ho riadne dotiahnite podľa ťahovacích momentov.
- Jde o konštrukciu tažného zariadenia podľa vyvedenia guľového čapu podľa požiadavky výrobcu vozidla.  
Od roku 08/2018 je zadný nárazník už pripravený na tažné zariadenie a guľový čap prechádza nárazníkom.  
a- Máte vozidlo už s prípravou a otvor v nárazníku už máte, v tom prípade nemusíte do nárazníka nič zhotovovať.  
b- Zhotovte výrez do nárazníka, tento výrez je na vnútornej strane nárazníka predznačený, prípadne použijte dodanú šablónu výrezu nárazníka.
- Namontujte späť všetky demontované diely z vozidla v bode č. 1.
- Pre montáž elektroinštalácie postupujte podľa požiadavky výrobcu vozidla.

## DE Montageanleitung

Scannen Sie den QR-Code, um detaillierte Installationsanweisungen und Produktbedingungen zu erhalten

- Rückleuchten, Stoßstange und ihre Blechstrebe demontieren - diese wird nicht mehr nötig sein.
- Überklebungen auf den hinteren Trägern, an Befestigungsstellen der Zugeinrichtung entfernen.
- Nach Demontage der hinteren Strebe die hintere Stirnwand des Fahrzeugs unter der Stoßstange, an der Befestigungsstelle der Strebe mit einem Korrosionsschutzmittel behandeln.
- Die Zugeinrichtung in die Träger von hinten schieben und mit 4 Schrauben M10x35 mittels großflächiger Scheiben befestigen.
- Überprüfen, welche Öffnungen für HB und welche für Combi sind.
- Die Zugeinrichtung ausrichten und dann gut festziehen, s. Anzugsmomenten.
- Es handelt sich um Konstruktion der Zugeinrichtung, um Herausführen des Kugelbolzens laut Anforderung des Fahrzeugherstellers.  
Seit 08/2018 ist die Heckstoßstange für die Zugeinrichtung vorbereitet und der Kugelbolzen geht durch die Stoßstange.  
a- Falls sie schon ein vorbereitetes Fahrzeug und eine Öffnung in der Stoßstange haben, müssen sie bei der Stoßstange keine Vorbereitungen durchführen.  
b- Einen Ausschnitt in der Stoßstange machen, dieser Ausschnitt ist auf der inneren Seite der Stoßstange gekennzeichnet, bzw. gelieferte Ausschnittsablone für die Stoßstange verwenden.
- Sämtliche, im Punkt 1 demontierten Teile wieder montieren.
- Bei Montage der Elektroinstallation gemäß Anforderungen des Fahrzeugherstellers vorgehen.

## FR Notice de montage

Pour des instructions d'installation détaillées et les conditions du produit, scannez le code QR

- Démonter les feux arrière et le pare-chocs. Démontez ensuite le renfort métallique du pare-chocs (vous n'en aurez plus besoin).
- Décoller les autocollants qui se trouvent sur les traverses arrière, aux endroits destinés à la fixation du dispositif d'attelage.
- Une fois que vous aurez démonté les renforts situés sous le pare-chocs, appliquer une peinture anticorrosion sur la face arrière du véhicule, aux endroits destinés à la fixation du renfort.
- Par l'arrière, insérer le dispositif d'attelage dans les traverses et le fixer à l'aide de 4 vis M10x35 et de rondelles extralarges.
- Contrôler quels sont les orifices destinés au modèle HB et ceux destinés au modèle Combi.
- Aligner le dispositif d'attelage et le serrer ensuite convenablement en respectant les couples de serrage prescrits.
- En ce qui concerne la conception du dispositif d'attelage, tout dépend de la sortie de la rotule en fonction des exigences du fabricant du véhicule.  
Depuis 08/2018, le pare-chocs est déjà prêt pour l'installation d'un dispositif d'attelage et la rotule traverse le pare-chocs.  
a- Si votre véhicule comporte déjà cette préparation et que les orifices sont déjà présents dans le pare-chocs, vous ne devez rien faire sur le pare-chocs.  
b- Si ce n'est pas le cas, effectuer une découpe dans le pare-chocs - cette découpe est déjà préimprimée sur la face intérieure du pare-chocs.  
Vous pouvez éventuellement utiliser le gabarit de découpe du pare-chocs que nous vous avons fourni.
- Remettre en place toutes les pièces qui ont été démontées au point n° 1.
- En ce qui concerne le montage de l'installation électrique, procéder en suivant les consignes du fabricant du véhicule.







ŠKODA OCTAVIA III  
ŠKODA OCTAVIA Combi III

r.v. 02/2013 ->  
r.v. 02/2013 ->

N-1

## ES Manual de montaje Para obtener instrucciones detalladas de instalación y condiciones del producto, escanee el código QR

1. Desmonte los focos traseros, parachoques y el refuerzo de chapa del parachoques - éste no hará falta más.
2. Despegue los adhesivos de los soportes traseros en los puntos de sujeción del equipo de tiro.
3. Aplique el tratamiento anticorrosivo en la frente trasera del vehículo después del desmontaje del refuerzo trasero debajo del parachoques en el punto de sujeción del refuerzo.
4. Inserte por atrás el equipo de tiro en los soportes y sujete con 4 tornillos M10x35 a través de arandelas grandes.
5. Fíjese cuáles orificios sirven para HB y cuáles para Combi.
6. Enderece el equipo de tiro y después apriete bien según los pares de apriete.
7. Se trata de la construcción del equipo de tiro según el perno de bola según los requerimientos del fabricante del vehículo.  
Desde el 08/2018, el parachoques trasero ya está preparado para el equipo de tiro y el perno de bola atraviesa el parachoques.
  - a- Si tiene el vehículo ya preparado con el orificio en el parachoques, no tiene que fabricar nada en el parachoques.
  - b- Haga un recorte en el parachoques, este recorte está marcado en el dorso del parachoques, eventualmente use el suministrado patrón del recorte del parachoques.
8. Monte de vuelta todas las piezas desmontadas del vehículo en el punto No. 1.
9. Para montar la instalación eléctrica procesa según los requerimientos del fabricante del vehículo.

## FI Asennusohje Tarkemmat asennusohjeet ja tuotteen ehdot on tarkistettava QR-koodilla

1. Irrota takavalot, puskuri ja sen peltijäkiste - sitä ei enää tarvita.
2. Irrota vetolaitteen kiinnityskohtien peitelevyt takapalkeista.
3. Taemman jäykisteen poistamisen jälkeen käsittele jäykisteen kiinnityskohta puskurin alla auton takapäädössä ruostesuoja- aineella.
4. Työnnä vetolaitte takaapäin palkkeihin ja kiinnitä se 4 ruuvilla M10x35 suuria aluslevyjä käyttäen.
5. Katso, mitkä reiät on tarkoitettu HB- ja mitkä Combi-mallia varten.
6. Suorista vetolaitte ja kiristä se sitten kunnolla kiristysmomenttien mukaisesti.
7. Vetokuulan asennus auton valmistajan vaatimusten mukaan riippuu vetolaitteen rakenteesta.  
Valmistusajankohdasta 08/2018 alkaen on takapuskurissa jo valmius vetolaitteen asennukseen ja vetokuula johdetaan puskurin läpi.
  - a- Jos autossasi on tämä valmius ja puskurissa on aukko, ei puskurille ole tarpeen tehdä mitään.
  - b- Tee puskurin leikkaus, jota varten on puskurin sisäreunalla merkinnät tai käytä toimitukseen kuuluvaa puskurin leikkauksen mallinetta.
8. Asenna takaisin kaikki kohdassa 1 autosta irrotetut osat.
9. Sähkölaitteiden asennuksessa menettele auton valmistajan ohjeiden mukaan.

## IT Istruzioni dimontaggio per la Per istruzioni di installazione dettagliate e condizioni del prodotto, eseguire la scansione del codice QR

1. Smontare i fanali posteriori, il paraurti e il suo rinforzo in lamiera - questo non sarà più necessario.
2. Togliere gli adesivi sui supporti posteriori, nei luoghi di fissaggio del dispositivo di traino.
3. Dopo lo smontaggio del rinforzo posteriore trattare la parete posteriore del veicolo sotto il paraurti, nel luogo di fissaggio del rinforzo con un prodotto anticorrosione.
4. Inserire dal dietro il dispositivo di traino nei supporti e fissare con 4 viti M10x35 tramite le rondelle di grande dimensione.
5. Controllare quali fori sono per HB e quali per Combi.
6. Allineare il dispositivo di traino e serrarlo con i momenti di fissaggio prescritti.
7. Si tratta della costruzione del dispositivo di traino, di installazione del perno sferico secondo i requisiti del produttore del veicolo.  
Dal 08/2018 il paraurti posteriore è già predisposto per il dispositivo di traino e il perno sferico passa per il paraurti.
  - a- Se il veicolo è già predisposto e il foro è già realizzato nel paraurti, non bisogna eseguire nessuna predisposizione dal paraurti.
  - b- Fare un intaglio nel paraurti, quest'intaglio è contrassegnato sul lato interno, eventualmente usare la sagoma dell'intaglio fornita.
8. Rimontare tutti i pezzi del veicolo smontati nel punto 1.
9. Per il montaggio dell'installazione elettrica procedere secondo i requisiti del produttore del veicolo.

## RU Инструкция по монтажу Подробные инструкции по установке и условиям продукта отсканируйте QR-код.

1. Снимите задние фонари, бампер и его усилитель из листовой стали – он больше не потребуется).
2. Снимите наклейки на задних балках в местах для крепления фаркопа.
3. После демонтажа заднего усилителя обработайте антикоррозионным средством панель задка под бампером – в местах крепления усилителя.
4. Сзади вставьте фаркоп в балки и закрепите четырьмя болтами M10x35 с использованием увеличенных шайб.
5. Посмотрите, какие отверстия предназначены для HB, а какие для Combi.
6. Выровняйте фаркоп, после чего затяните в соответствии с предписанными моментами затяжки.
7. Речь идет о конструкции фаркопа и выведении шара фаркопа в соответствии с требованиями производителя автомобиля.  
С августа 2018 года задний бампер уже подготовлен к установке фаркопа, и шар фаркопа проходит через бампер.
  - a- Ваш автомобиль уже подготовлен и имеет отверстие в бампере, в этом случае не требуется ничего изменять в бампере
  - b- Сделайте вырез в бампере, этот вырез намечен с внутренней стороны бампера, или воспользуйтесь прилагаемым шаблоном выреза бампера.
8. Верните на место все части, демонтированные согласно пункту 1.
9. При монтаже электропроводки руководствуйтесь требованиями производителя автомобиля.

## PL Instrukcja montażu Abzyskać szczegółowe instrukcje instalacji i warunki produktu, zeskanuj kod QR

1. Demontujemy tylne lampy, zderzak i blaszane wzmocnienie zderzaka, które nie będzie już więcej potrzebne.
2. Odklejamy zaślepki w belkach tylnych w miejscach, w których będzie przymocowany hak holowniczy.
3. Zabezpieczamy antykorozyjnie tylną część pojazdu po demontażu tylnego wzmocnienia pod zderzakiem w miejscu zamocowana tego wzmocnienia.
4. Hak holowniczy wsuwamy od tyłu do belek i przymocowujemy go 4 śrubami M10x35 przez podkładki wielkopowierzchniowe.
5. Zwracamy uwagę na to, które otwory są do HB, a które do Combi.
6. Hak ustawiamy poziomo i dobrze go przykręcamy z zachowaniem zalecanych momentów dokręcania.
7. Chodzi tu o taką konstrukcję haka holowniczego, która umożliwi wyprowadzenie sworznia kulistego zgodnie z wymaganiami producenta pojazdu.  
Od roku 08/2018 pojazd jest już przystosowany do haka holowniczego i sworzni kulisty przechodzi przez zderzak.
  - a- Jeżeli masz pojazd przygotowany już wcześniej, który ma już wykonany otwór w zderzaku, to w tym przypadku w zderzaku nie musisz już nic robić.
  - b- Wykonaj wycięcie w zderzaku, to wycięcie jest wstępnie zaznaczone od wewnątrz zderzaka, ewentualnie skorzystaj z szablonu do wycięcia zderzaka, który jest w komplecie.
8. Zamontuj wszystkie zdemontowane wcześniej, w punkcie nr 1, części pojazdu.
9. Przy montażu instalacji elektrycznej postępuj zgodnie z wymaganiami producenta pojazdu.



SVC GROUP s.r.o. Průmyslová zóna - 179 547 01 Náchod-ČR

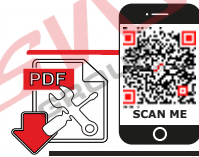
www.svcgroup.cz  
e-mail: svc@svcgroup.cz

Tel.: +420 491 421 021  
+420 491 421 022  
mob.: +420 603 360 607

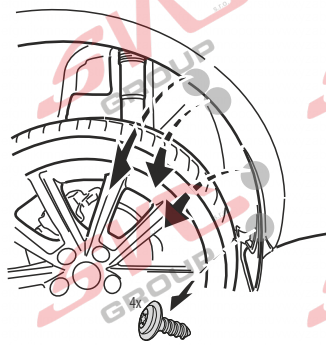
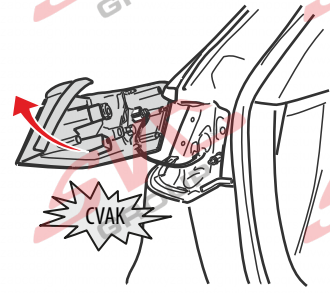
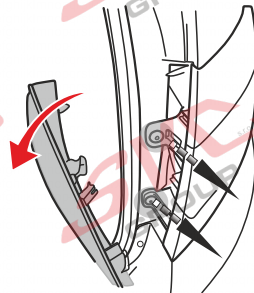
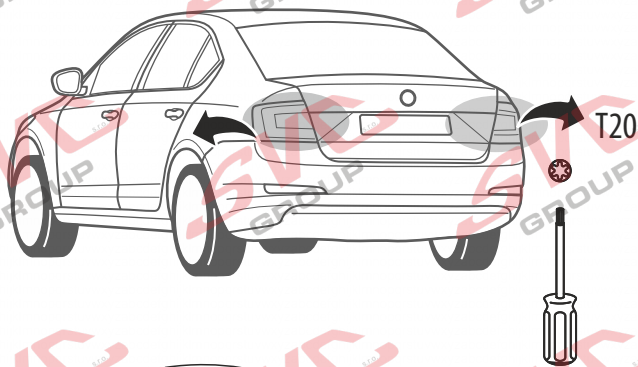
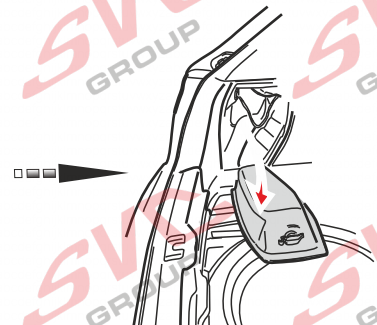
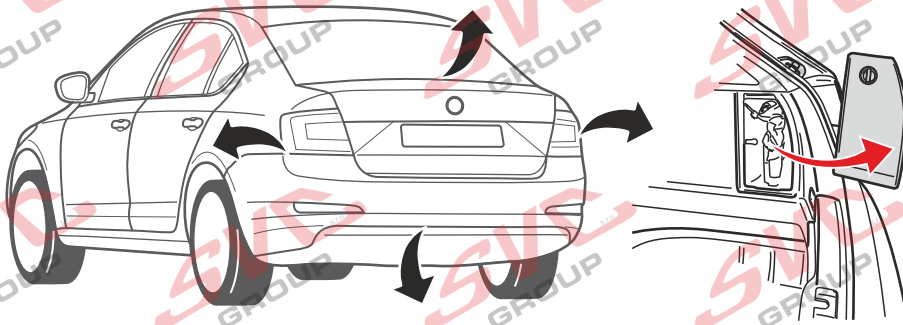
QR kódem stáhnete rozšířený montážní návod / Verwenden Sie den QR-Code, um die erweiterte Montageanleitung herunterzuladen

SVC GROUP © - 05/19

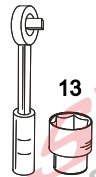
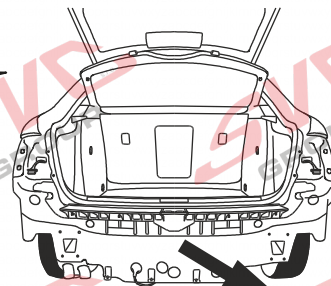
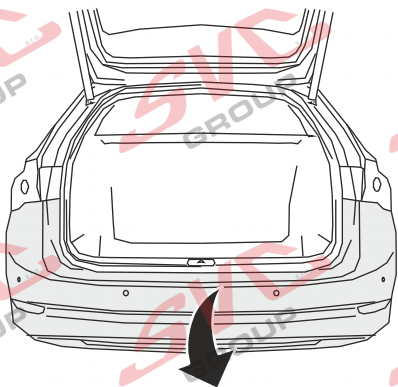
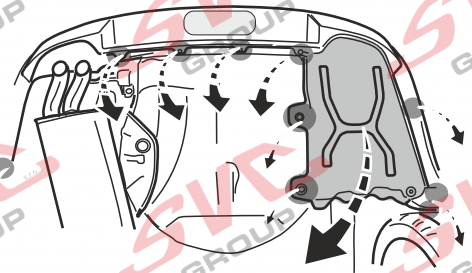




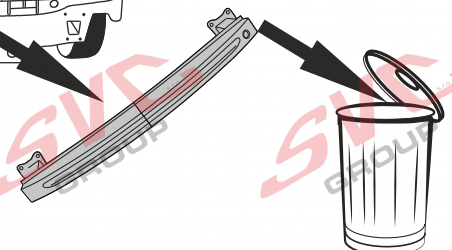
Montážní návod  
Montážný návod  
Installation instructions  
Installationsanleitung  
Instructions d'installation  
Инструкция по установке



10 T25

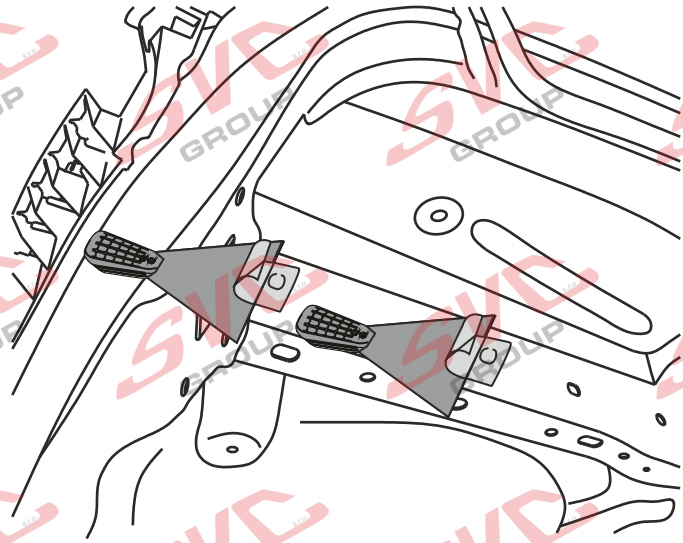
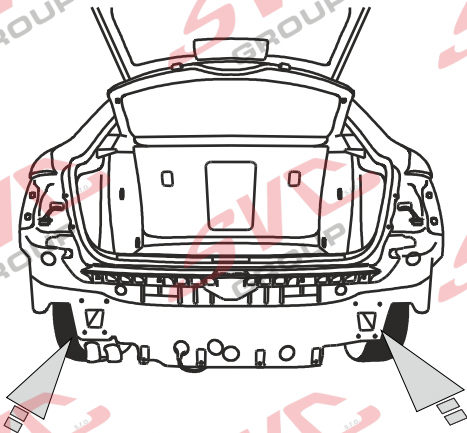


13

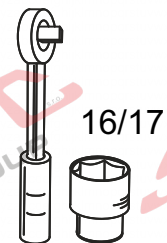
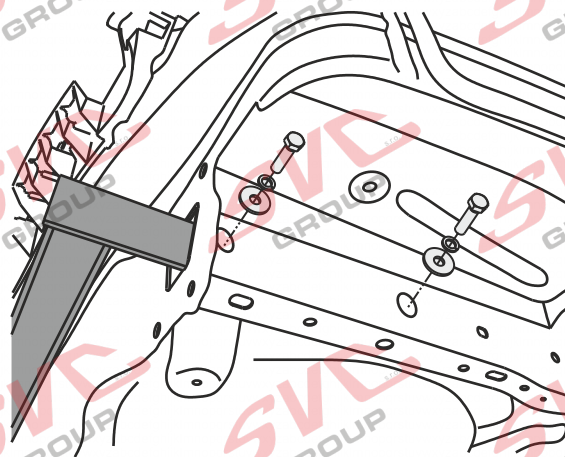
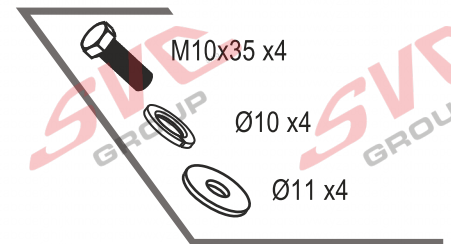
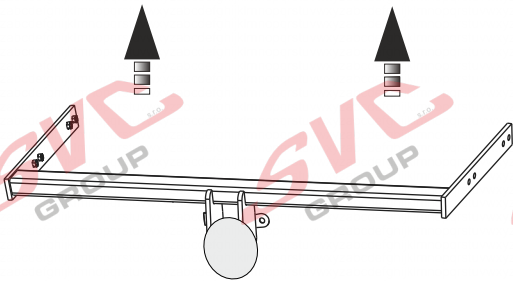
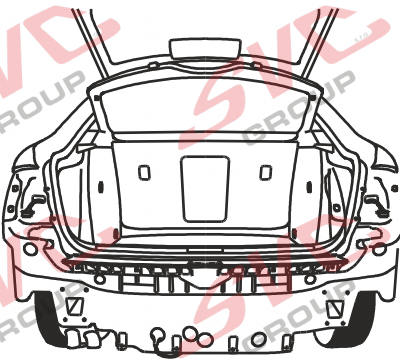




2.



3.



16/17 M10 - 68Nm



SVC GROUP s.r.o.

Průmyslová zóna - 179  
547 01 Náchod-ČR

www.svcgroup.cz  
e-mail: svc@svcgroup.cz

Tel.: +420 491 421 021  
+420 491 421 022  
mob.: +420 603 360 607

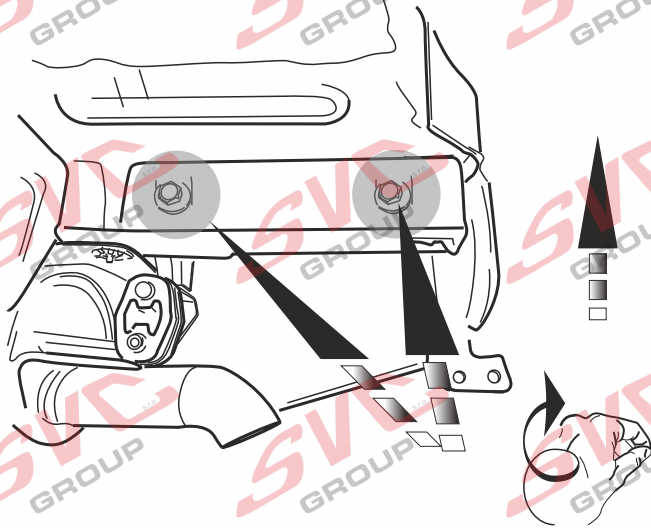
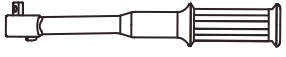
QR kódem si stáhnete rozšířený montážní návod / За допомогою QR-коду ви можете завантажити розширені інструкції щодо складання

SVC GROUP © - 05/19

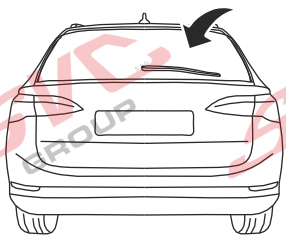
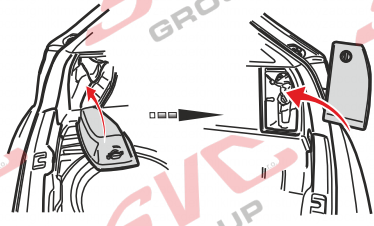
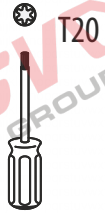
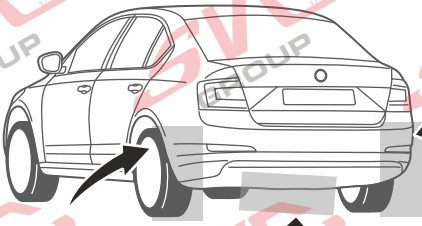
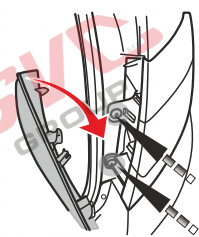
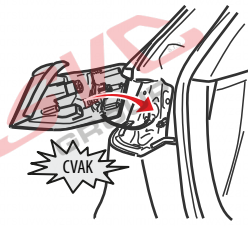
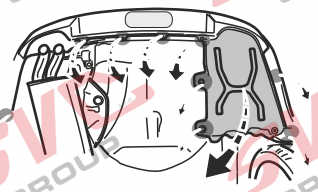
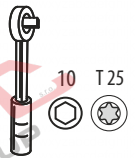
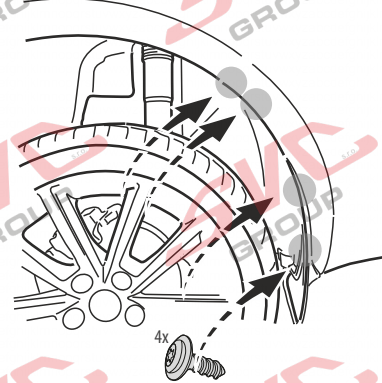
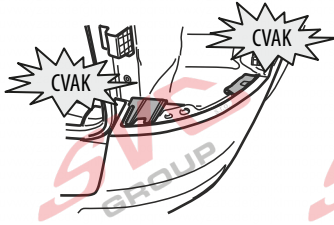
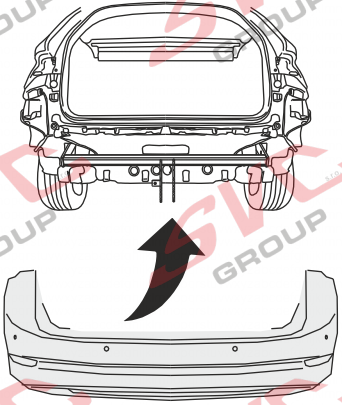


4.

16/17mm M10 = 68 Nm



5.



SVC GROUP s.r.o.

Průmyslová zóna - 179 547 01 Náchod-ČR

www.svcgroup.cz e-mail: svc@svcgroup.cz

Tel.: +420 491 421 021 +420 491 421 022 mob.: +420 603 360 607

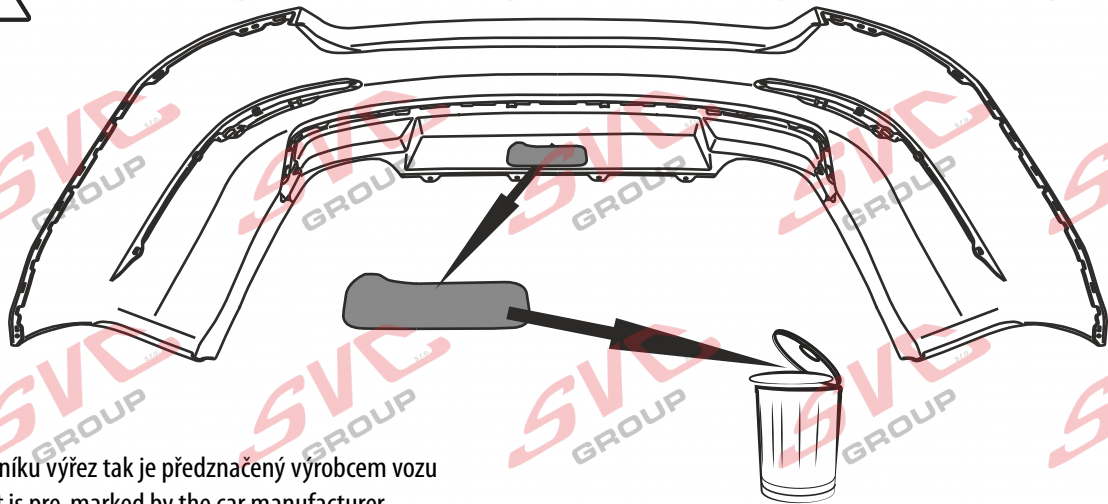
QR kódem stáhnete rozšířený montážní návod/ QR kódem stáhnete rozšířené montážní návod

SVC GROUP © - 05/19





9.



CZ- Pokud není v nárazníku výřez tak je předznačený výrobcem vozu

GB- The bumper cutout is pre-marked by the car manufacturer

DE- Der Stoßfängerausschnitt ist vom Automobilhersteller vorbeschriftet

FR- La découpe de pare-chocs est pré-marquée par le constructeur automobile

SP- El corte del parachoques está marcado previamente por el fabricante del automóvil.

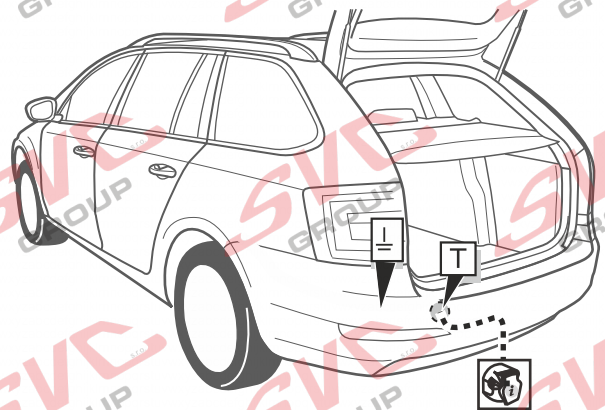
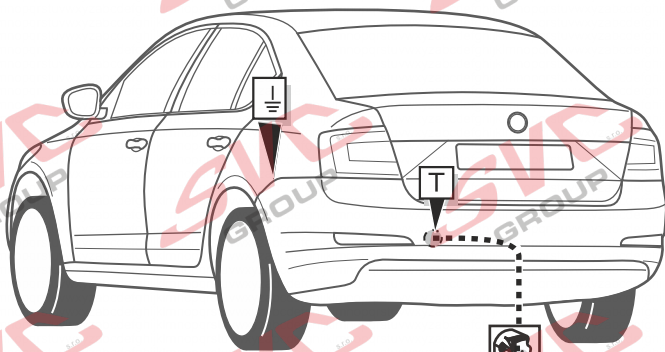
FI- Auton valmistaja on esi- merkinnyt puskurin katkaisun

IT- L'apertura del paraurti è pre-marcata dal costruttore dell'auto

RUS- Вырез бампера предварительно помечен производителем автомобиля



i

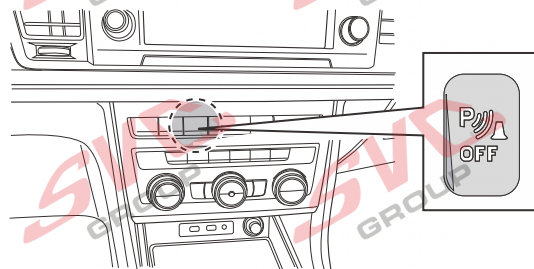


### Can-Bus Autopřipojka

Vypínač pro couvací senzory PDC je umístěn na palubní desce nemusi se tedy v zavazadlovém prostoru složitě odpojovat a propojovat elektrko instalace vozu a autozásuvky



Montážní návod  
Montážny návod  
Installation instructions  
Installationsanleitung  
Instructions d'installation  
Инструкция по установке



SVC GROUP ©-4014

SVC GROUP ○



SVC GROUP s.r.o.

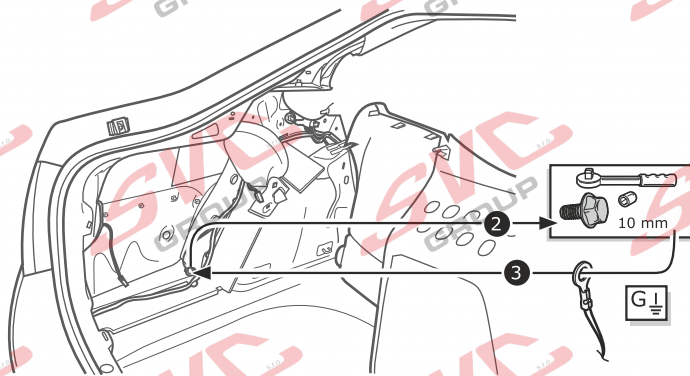
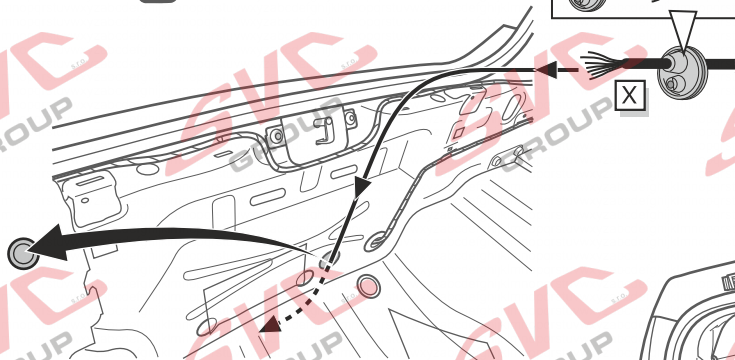
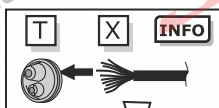
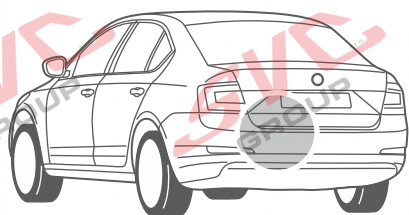
Průmyslová zóna - 179  
547 01 Náchod-ČR

www.svcgroup.cz  
e-mail: svc@svcgroup.cz

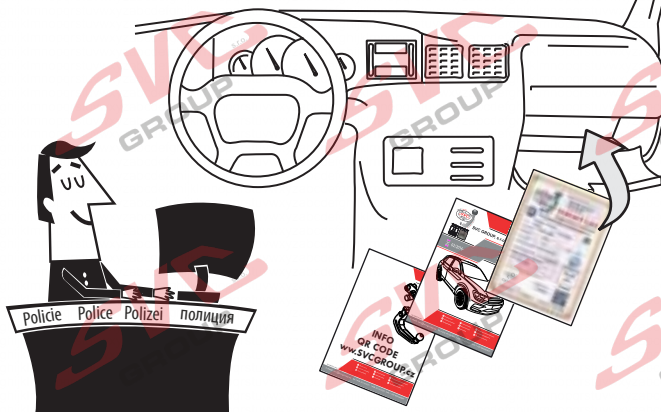
Tel.: +420 491 421 021  
+420 491 421 022  
mob.: +420 603 360 607

QR kódem stáhnete rozšířený montážní návod / Met QR-code kunt u de uitgebreide montage-instructies downloaden

SVC GROUP ©- 05/19



Montážní návod  
Montážny návod  
Installation instructions  
Installationsanleitung  
Instructions d'installation  
Инструкция по установке



## SVC GROUP

Děkuje za důvěru / Ďakuje za dôveru  
Thank you for your trust / Danke Für dein Vertrauen  
Merci pour votre conance / Grazie per la tua ducia  
Tankewol foar jo fertrouwen / Спасибо за ваше доверие

Registrace / Registrácia  
Registration / Registrierung  
Inscription / Registrazione  
Rekisteröinti / Регистрация

SVC GROUP ©- 15/2020



SVC GROUP s.r.o.

Průmyslová zóna - 179  
547 01 Náchod-ČR

www.svcgroup.cz  
e-mail: svc@svcgroup.cz

Tel.: +420 491 421 021  
+420 491 421 022  
mob.: +420 603 360 607

SVC GROUP ©- 05/19

QR kódem stáhnete rozšířený montážní návod / QR kódem stáhnete rozšírený montážny návod



Nevíte si rady? Potřebujete poradit?

# Náš zákaznický servis je vám k dispozici

 +420 491 421 021

 [svc@svcgroup.cz](mailto:svc@svcgroup.cz)



Opravdový specialista a Certifikovaný výrobce tažných zařízení s největším sortimentem v ČR. Rodinná firma s více jak 30letou ověřenou tradicí výroby, prodeje a montáže.

[www.svcgroup.cz](http://www.svcgroup.cz)