

# Montážní návod

(Montážny návod, Fitting instruction, Montageanleitung,  
Istruzioni di montaggio, Monteringshandledning,  
Asennusohje, Instruction de montage,  
Montegehandleiding, Инструкция по установке)



## Tažné zařízení Chevrolet Malibu 2012->

Ťažné zariadenie  
Towbars  
Trekhaak  
Anhängerkupplung de  
Dispositif d'attelage  
Equipo de remolque  
Sprzęt holowniczy  
Hinauslaitteet  
Буксирное оборудование





výrobce / dodavatel  
**SVC Group s.r.o.**

**Odkaz na produkt:**

<https://www.svcgroup.cz/tazne-zarizeni-sro-uby-pevny-skoda-rapid-monte-carlo-10-20-12-2018-p7283-v960>



[www.svcgroup.cz](http://www.svcgroup.cz)


Montážní návod  
Fitting instruction  
Montageanleitung

Classe A50-X  
EHK 55  
E27 55R 01-0030


# Chevrolet Malibu

2012->

**Typ: VTZ 001-335  
VTZ 002-335**




2260 kg



2000 kg

**D**  
Hodnota  
value  
Wert



10,41 kN  
120 kg

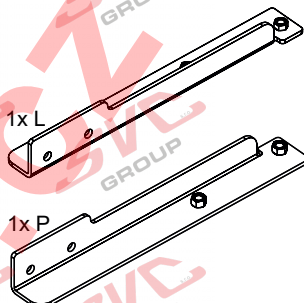
M12x35 G8.8. - 8 ks

Ø 12 - 6 ks  
ČSN 021741.05

Ø 13 - 6 ks  
ČSN 021702.15

Ø 13 - 2 ks  
ČSN 021727.15

M12 - 2 ks  
DIN 6923





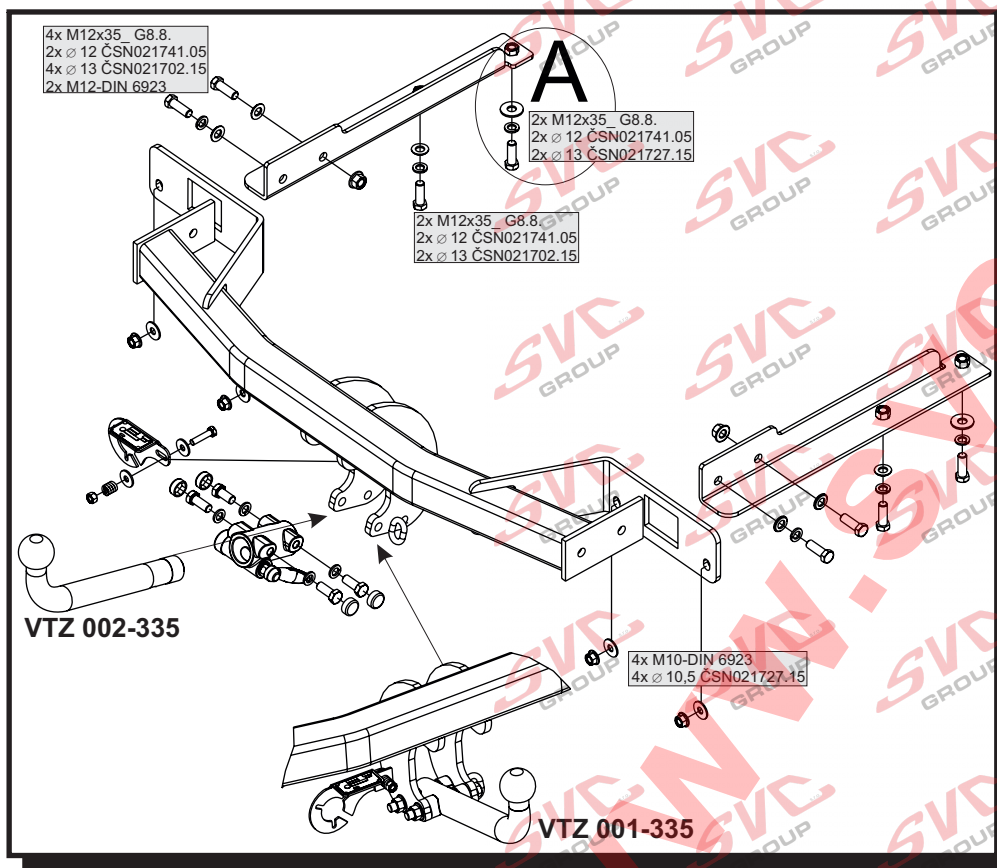
1x L

1x P

**čep: VT 18/A  
el: original. ECS CH-015-B1**

**Předepsané utahovací momenty:**  
Specified torque settings :

		
M5	5,9 Nm	6,5 Nm
M6	10,0 Nm	10,5 Nm
M10	49,0 Nm	51,0 Nm
M12	85,0 Nm	87,0 Nm
M14	135,0 Nm	138,0 Nm
M16	210,0 Nm	214,1 Nm



**Montážní návod**

- Odmontujte zadní nárazník (pozor na elektrické připojení !). Následně odmontujte hliníkovou výztuhu (tu již nebudete potřebovat). Uvolněte zadní příchýty výfuku a spusťte jej dolů pod vozidlo.
- K zadnímu čelu přichyťte hlavní nosník tažného zařízení původními maticemi od výztuhy nárazníku - **NEDOTAHOVAT !!!**
- Prostrčte přílože skrz otvory do nosníků a přichyťte je odspodu čtyřmi šrouby M12x35 (dále od zadního čela vozu použijte velkoplošné podložky-viz.A!!!). Nyní spojte přílože s tažným zařízením čtyřmi šrouby M12x35.
- Tažné zařízení vyrovnejte a řádně dotáhněte dle utahovacích moment. Zhotovte výřez nárazníku dle obrázku - (dejte pozor na mlhové světlo !). Namontujte zpět všechny díly odmontované v bodě č.1.

**Instruction for Assembly**

- Dismantle the rear bumper (beware of electric connection!). Subsequently dismantle the aluminum strut (it will not be needed anymore). Release the rear clamps of the exhaust pipe and lower it down under the vehicle.
- Attach the main girder of the towing device to the rear end with original nuts of the bumper strut - **DO NOT TIGHTEN!!!**
- Pass plates through the holes into the girders and attach them from the bottom side with four M12x35 screws (use large washers more distant from the car rear end-see A!!!). Now join the plates with the towing device by means of four M12x35 screws.
- Balance the towing device and tighten properly according to tightening moments. Make a recess in the bumper according to the picture (beware of fog lamp!). Mount all parts dismantled under No.1 back again.

**Montageanleitung**

- Die Heckstoßstange ausbauen (den Stromanschluss beachten!) Anschließend die Alu-Strebe ausbauen (wird nicht mehr benötigt). Die hinteren Auspuffhalterungen lösen und den Auspuff unter das Fahrzeug herunterlassen.
- Den Hauptträger der Zugeinrichtung mit den ursprünglichen Muttern der Stoßstangenstrebe an die Heckwand befestigen - **NICHT FESTZIEHEN !!!**
- Die Anlegeteile durch die Öffnungen in die Träger schieben und von unten mit vier Schrauben M12x35 befestigen (weiter von der Fahrzeugheckwand, großflächige Unterlegscheiben benutzen-sehen A!!!). Die Anlegeteile mit vier Zugeinrichtung mit vier Schrauben M12x35 verbinden.
- Die Zugeinrichtung ausrichten und mit den entsprechenden Momenten ordnungsmäßig festziehen. Einen Ausschnitt in der Stoßstange laut Abbildung herstellen (den Nebelscheinwerfer beachten!). Alle im Punkt Nr. 1 ausgebauten Teile wieder einbauen.

**CZ**

**GB**

**D**

TYPE:  
**VTZ 001/2-335**

**SVC NÁCHOD, s.r.o.** Průmyslová zóna-Vysokov 179,  
549 12 Vysokov-ČR

**INFO: www.svcnachod.cz** Tel.: +420 491421021  
**E-mail: svc@svcnachod.cz** mob.: +420 603360607

8/03 SVC Náchod

1

Všeobecné pokyny, též viz. výpověj list:

- Montáž tažného zařízení a el instalace, musí odpovídat požadavku výrobce vozu a příslušného státu kde se výrobek používá.  
 -Při případném výřezu nárazníku, výrobce tažného zařízení provedl zkoušky na vozidle se standardním nárazníkem na počátku výroby vozidla a neručí za informace k výřezu při případné změně či faceliftu vozu či nárazník.  
 1. V úchytech a spojích tažného zařízení s karosérií musí být karosérie očištěna od měkkých antikorozních ochranných nátěrů.  
 2. Použijte dodaný pevnostní spojovací materiál.  
 3. Kulový čep nesmí ze zákona překrývat registrační značku vozu, pokud není připojen přívěsný vozík.  
 4. Zapojení el. instalace tažného zařízení k vozu musí odpovídat příslušným platným normám a požadavkům výrobce vozu (viz. příručka k vozu, či u prodejce vozu). Tažné zařízení je pevnostně zkušeno a homologováno dle předpisu EC 94/20 a splňuje tuto normu ES.

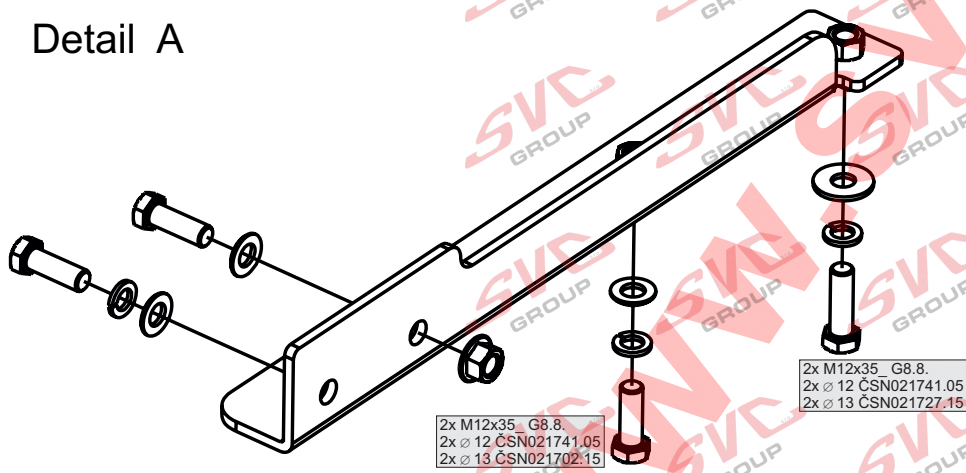
General instructions, also see Type certificate:

- The towing device assembly and electric installation must comply with the requirements of the car producer and the particular state where the product is used.  
 -The coupling device manufacturer has carried out some tests on a car with a standard bumper which was used at the beginning of making a car and so the manufacturer is not liable for information about a possible slot in a bumper in case of changes or a facelift of a car during a car production.  
 1. Clean a car body from soft anticorrosive protection of a car body coat in brackets and joints of a coupling device with a car body. Clean all drilled holes from metal shavings and treat them with antirust agent.  
 2. Use supplied strength joining material.  
 3. A ball pin, according to a law, cannot cover a number plate, if a trailer is not joined.  
 4. Wiring of a coupling device must be up to a standard and car maker requirements. (see a car manual or ask a car seller).  
 5. The coupling device has been physically tested and homologated according to the regulation EC 94/20 and is up to the EC standard.

Allgemeine Anweisungen siehe auch Typenschein:

- Die Montage der Anhängerkupplung sowie die Elektroinstallation muss den Anforderungen des Fahrzeugherstellers in dem Staat entsprechen, in welchem das Produkt benutzt wird.  
 - bei einem allfälligen Ausschneiden der Stoss- Stange der Hersteller der Zugvorrichtung führt Proben an Wagen mit gängigen Stoss- Stangen am Anfang der Wagenherstellung durch und haftet keinesfalls für Informationen bezüglich des Ausschneidens sowie für allfällige Änderungen oder face- Liftings des Wagens oder der Stoss- Stange.  
 1. Bei den Aufhängungen und Verbindungen der Zugvorrichtung mit der Karosserie muss dieselbe von weichen Rostschutzmitteln gereinigt werden. Reinigen Sie sämtliche gebohrte Öffnungen von Spänen und behandeln diese mit einem Rostschutzmittel.  
 2. Benutzen Sie das gelieferte Festigkeits- Verbindungsmaterial.  
 3. Der Kugelbolzen darf von Gesetzes wegen nicht das Kennzeichen des Wagens verdecken, sofern kein Anhänger an den Wagen angehängt ist.  
 4. Der Anschluss der Elektroinstallation der Zugvorrichtung an den Wagen muss den entsprechenden gültigen Normen und Anforderungen des Wagenherstellers entsprechen (siehe Handbuch zum Wagen, oder beim Verkäufer des Wagens).  
 Die Zugvorrichtung wurde in Bezug auf die Festigkeit nach der Vorschrift EC 94/20 geprüft und genehmigt und erfüllt die ES- Norm.

Detail A

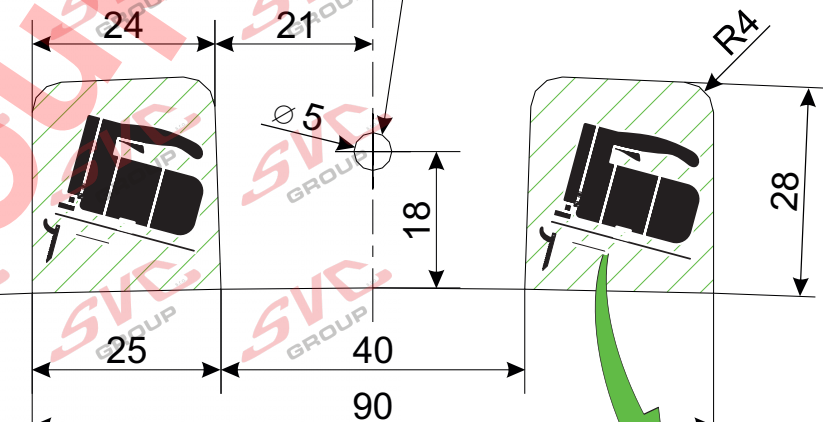


JEN PRO TYP TZ : VTZ 001/2-335 , Chevrolet Malibu\_r.v.2012->

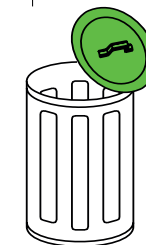
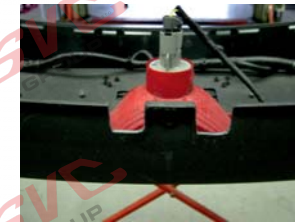
MĚŘÍTKO: 1:1  
 SCALE :

OSA VOZU /  
 Axis car

SPODNÍ OTVOR  
 UCHYCENÍ MLHOVÉHO  
 SVĚTLA /BOTTOM HOLE  
 ATTACHMENT FOG LAMP



SPODNÍ HRANA NÁRAZNÍKU /  
 BOTTOM EDGE BUMPER



VÝŘEZ SVC NÁRAZNÍKU PRO VOZIDLO :  
 CutOut SVC BUMPER FOR VEHICLE :

**Chevrolet Malibu\_r.v.2012->**

Nevíte si rady? Potřebujete poradit?

# Náš zákaznický servis je vám k dispozici

 +420 491 421 021

 [svc@svcgroup.cz](mailto:svc@svcgroup.cz)



Opravdový specialista a Certifikovaný výrobce tažných zařízení s největším sortimentem v ČR. Rodinná firma s více jak 30letou ověřenou tradicí výroby, prodeje a montáže.

[www.svcgroup.cz](http://www.svcgroup.cz)