

Montážní návod

(Montážny návod, Fitting instruction, Montageanleitung,
Istruzioni di montaggio, Monteringshandledning,
Asennusohje, Instruction de montage,
Montegehandleiding, Инструкция по установке)



Tažné zařízení BMW X6 08/2014->10/2019

Ťažné zariadenie
Towbars
Trekhaak
Anhängerkupplung de
Dispositif d'attelage
Equipo de remolque
Sprzęt holowniczy
Hinauslaitteet
Буксирное оборудование



výrobce / dodavatel
SVC Group s.r.o.

Odkaz na produkt:

<https://www.svcgroup.cz/tazne-zarizeni-sro-uby-pevny-skoda-rapid-monte-carlo-10-2012-2018-p7283-v960>



www.svcgroup.cz



BMW X5 Type E70
11/2006->12/2013

BMW X5 Type F15
08/2013->

BMW X6 Type F16
08/2014->

CZ-Montážní návod
GB-Fitting instruction
DE-Montageanleitung
FR-Notice de montage
RU-Инструкция по монтажу



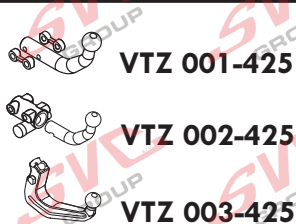
D
16,40 kN

S
120 Kg

R
3 500 Kg

Brzděný
FREINÉE
GEBREMST
BRAKED

Classe A50-X

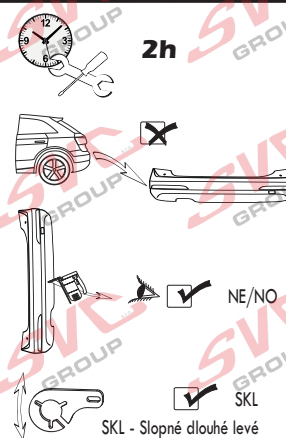


E27 55R 01-0350

CERTIFIKÁT

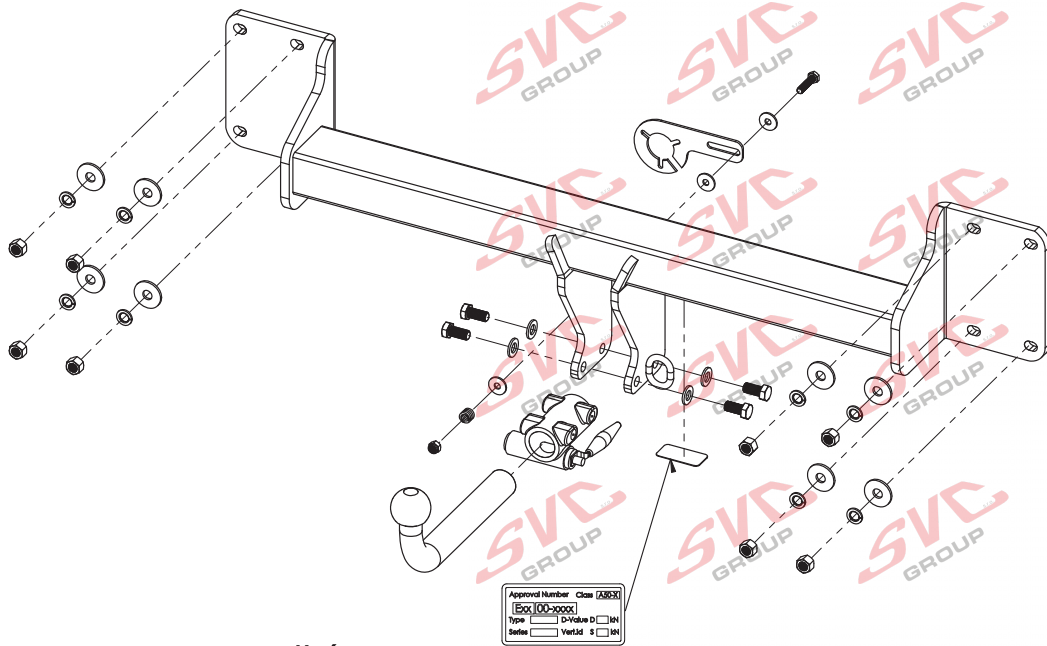


	Nm		
Pevnost	8,8	10,9	12,9
M6	9,7	14,3	16,1
M8	24,5	35,9	42,0
M10	48,4	71,0	83,0
M12	84,0	123,0	144,0
M14	133,0	196,0	229,0
M16	137,0	307,0	359,0



	M12x1,25	8ks
	Ø12x	8ks
	Ø12x	8ks

VT 20 / 6042
SKL-DLOUHE LEVÉ El- Cam-Bus.



ŠTÍTEK / LABEL SVC



Všeobecné pokyny, též viz. typový list:

- Montáž tažného zařízení a el instalace, musí odpovídat požadavku výrobce vozu a příslušného státu kde se výrobek používá.
- Při případném výřezu nárazníku, výrobce tažného zařízení provedl zkoušky na vozidle se standardním nárazníkem na počátku výroby vozidla a neručí za informace k výřezu při případné změně či faceliftu vozu či nárazník.
- 1. V úchytech a spojích tažného zařízení s karosérií musí být karosérie očištěna od měkkých antikoročních ochranných nátěrů karosérie. Všechny vrtané otvory očistěte od špon a ošetřete antikoročním přípravkem.
- 2. Používejte dodaný pevnostní spojovací materiál.
- 3. Kulový čep nesmí ze zákona překrývat registrační značku vozu, pokud není připojen přívěsný vozík..
- 4. Zapojení el. instalace tažného zařízení k vozu musí odpovídat příslušným platným normám a požadavkům výrobce vozu (viz. příručka k vozu, či u prodejce vozu). Tažné zařízení je pevnostně zkušeno a homologováno dle předpisu EHK 55 a splňuje tuto normu ES.

General instructions, also see Type certificate:

- The towing device assembly and electric installation must comply with the requirements of the car producer and the particular state where the product is used.
- The coupling device manufacturer has carried out some tests on a car with a standard bumper which was used at the beginning of making a car and so the manufacturer is not liable for information about a possible slot in a bumper in case of changes or a facelift of a car during a car production.
- 1. Clean a car body from soft anticorrosive protection of a car body coat in brackets and joints of a coupling device with a car body. Clean all drilled holes from metalshavings and treat them with antirust agent.
- 2. Use supplied strength joining material.
- 3. A ball pin, according to a law, cannot cover a number plate, if a trailer is not joined.
- 4. Wiring of a coupling device must be up to a standard and car maker requirements. (see a car manual or ask a car seller).
- 5. The coupling device has been physically tested and homologated according to the regulation EHK55 and is up to the EC standard.

Allgemeine Anweisungen siehe auch Typenschein:

- Die Montage der Anhängerkupplung sowie die Elektroinstallation muss den Anforderungen des Fahrzeugherstellers in dem Staat entsprechen, in welchem das Produkt benutzt wird.
 - bei einem allfälligen Ausschneiden der Stoss- Stange der Hersteller der Zugsvorrichtung führte Proben an Wagen mit gängigen Stoss- Stangen am Anfang der Wagenherstellung durch und haftet keinesfalls für Informationen bezüglich des Ausschneidens sowie für allfällige Änderungen oder face- Liftings des Wagens oder der Stoss- Stange.
 - 1. Bei den Aufhängungen und Verbindungen der Zugsvorrichtung mit der Karosserie muss dieselbe von weichen Rostschutzmitteln gereinigt werden. Reinigen Sie sämtliche gebohrte Öffnungen von Spänen und behandeln diese mit einem Rostschutzmittel.
 - 2. Benützen Sie das gelieferte Festigkeits- Verbindungsmaterial.
 - 3. Der Kugelbolzen darf von Gesetzes wegen nicht das Kennzeichen des Wagens verdecken, sofern kein Anhänger an den Wagen angehängt ist.
 - 4. Der Anschluss der Elektroinstallation der Zugsvorrichtung an den Wagen muss den entsprechenden gültigen Normen und Anforderungen des Wagenherstellers entsprechen (siehe Handbuch zum Wagen, oder beim Verkäufer des Wagens).
- Die Zugsvorrichtung wurde in Bezug auf die Festigkeit nach der Vorschrift EHK 55geprüft und genehmigt und erfüllt die ES- Norm.

TYPE:
VTZ 001/2/3-425

SVC GROUP s.r.o. Průmyslová zóna - 179
547 01 Náchod-ČR

www.svcgroup.cz
e-mail: svc@svcgroup.cz

INFO Tel.: +420 491421021, +420 491421022
mob.: +420 603360607

09/18/SVCGROUP

N-1/3

CS Montážní návod BMW X5 – X6

1. Odmontujte zadní nárazník i jeho výztuhu (ta nebude již zapotřebí)
2. Místo výztuhy namontujte hlavní nosník tažného zařízení 8 matkami M12x1,5 přes velkoplošné podložky a poté dotáhněte dle utahovacích momentů.
3. Namontujte zpět zadní nárazník a jeho díly.

EN Installation instructions BMW X5 – X6

1. Remove rear bumper and its stiffener (it is no longer needed).
2. Install main beam of the tow bar instead of the stiffener, use 8 nuts M12x1.5 and large-area washers. Then tighten to prescribed torques.
3. Reinstall the rear bumper and its parts.

BG Упътване за монтаж BMW X5 – X6

1. Демонтирайте задната броня и нейното уплътнение (няма да ви бъде вече необходимо)
2. Вместо уплътнението монтирайте главната носеща конструкция на теглещото устройство с 8 гайки M12x1,5 върху подложки с голяма площ и след това затегнете според моментите на затягането.
3. Монтирайте обратно задната броня и нейните части.

DE Montageanleitung BMW X5 – X6

1. Die hintere Stoßstange und deren Strebe ausbauen (diese wird nicht mehr benötigt).
2. Anstatt der Strebe den Hauptträger der Zugeinrichtung mit 8 Muttern M12x1,5 mit großflächigen U-Scheiben montieren und anschließend mit den entsprechenden Momenten festziehen.
3. Die hintere Stoßstange und deren Teile wieder einbauen.

IT Istruzioni di montaggio per la BMW X5 – X6

1. Smontare il paraurti posteriore e il suo rinforzo (non sarà più necessario).
2. Invece del rinforzo montare il supporto principale del dispositivo di traino usando 8 dadi M12x1,5 e le rondelle di grande dimensione; quindi serrare con le coppie di serraggio prescritte.
3. Rimontare il paraurti posteriore e i suoi componenti.

FR Notice de montage BMW X5 – X6

1. Démontez le pare-chocs arrière et son renfort (vous n'en aurez plus besoin).
2. Installez la traverse principale du dispositif d'attelage à la place du renfort et la fixez à l'aide de 8 écrous M12x1,5 placés sur des rondelles extra-larges. Serrer ensuite tous les écrous aux couples de serrage prescrits.
3. Remettre enfin le pare-chocs et ses composants en place.

ESP Manual de montaje BMW X5 – X6

1. Desmonte el parachoques trasero y su refuerzo (no hará falta más)
2. En vez del refuerzo instale el soporte principal del equipo de tiro con 8 tuercas M12x1,5 a través de arandelas grandes y después apriete según los pares de apriete.
3. Monte de vuelta el parachoques trasero y su piezas.

FI Asennusohje BMW X5 – X6

1. Irrota takapuskuri ja sen jäykiste (sitä ei enää tarvita)
2. Asenna jäykisteen paikalle vetolaitteen pääpalkki 8 mutterilla M12x1,5 suurilla aluslevyjä käyttäen ja kiristä sitten kiristysmomenttien mukaan.
3. Asenna takapuskuri ja sen osat takaisin.

RU Инструкция по монтажу BMW X5 – X6

1. Снимите задний бампер и его усилитель (он больше не потребуется)
2. Вместо усилителя установите главную балку фаркопа с помощью 8 гаек M12x1,5 с использованием увеличенных шайб, после чего затяните в соответствии с предписанными моментами затяжки.
3. Установите обратно задний бампер и его части.

Nevíte si rady? Potřebujete poradit?

Náš zákaznický servis je vám k dispozici

 +420 491 421 021

 svc@svcgroup.cz



Opravdový specialista a Certifikovaný výrobce tažných zařízení s největším sortimentem v ČR. Rodinná firma s více jak 30letou ověřenou tradicí výroby, prodeje a montáže.

www.svcgroup.cz