

Montážní návod

(Montážny návod, Fitting instruction, Montageanleitung,
Istruzioni di montaggio, Monteringshandledning,
Asennusohje, Instruction de montage,
Montegehandleiding, Инструкция по установке)



Tažné zařízení

Škoda Rapid + Monte Carlo 06/2015->

Ťažné zariadenie
Towbars
Trekhaak
Anhängerkupplung de
Dispositif d'attelage
Equipo de remolque
Sprzęt holowniczy
Hinauslaitteet
Буксирное оборудование



výrobce / dodavatel





SVC Group s.r.o.

Odkaz na produkt:

<https://www.svcgroup.cz/tazne-zarizeni-sro-uby-pevny-skoda-rapid-monte-carlo-10-2012-2018-p7283-v960>



www.svcgroup.cz

  Montážní návod Fitting instruction Montageanleitung	Škoda Rapid Seat Toledo 10/2012->	D Hodnota value Wert 7,75 kN	 1300 kg
	Škoda Rapid Spaceback 11/2013->	Typ: 001-338 002-338 003-338	 75 kg



M10x35 G8.8: - 4 ks

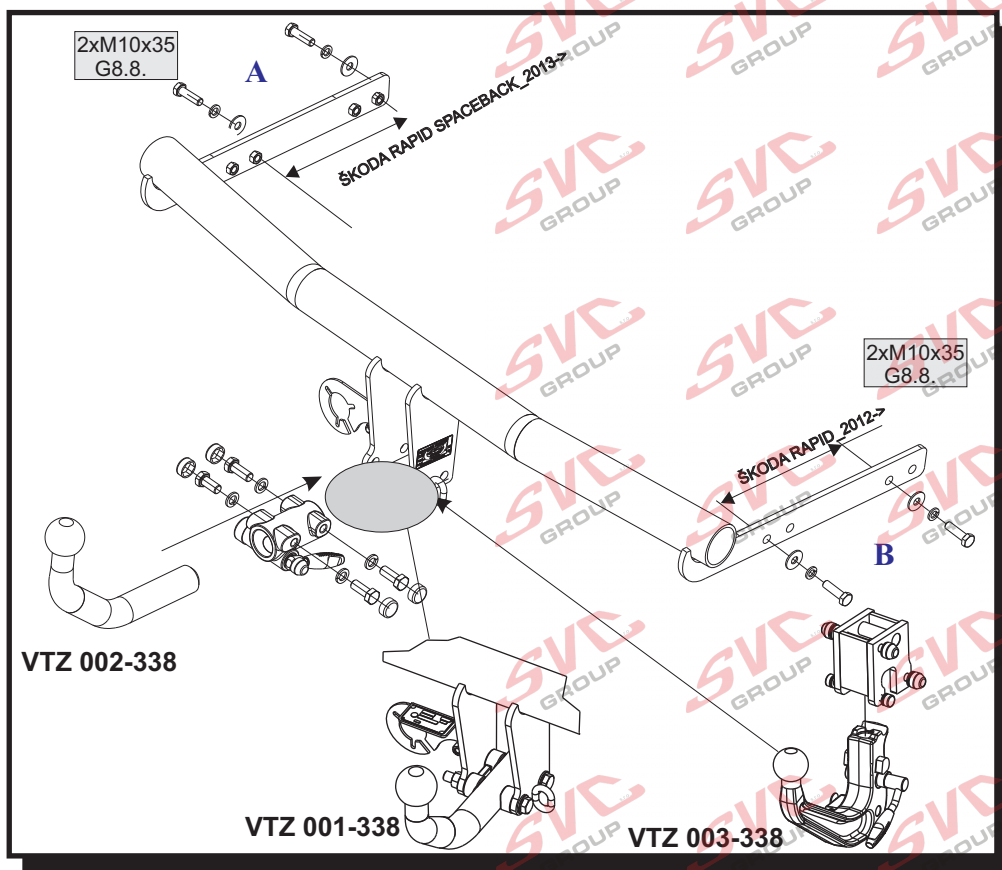
10 - 4 ks

11 - 4 ks

**čep: VT 11/A/SV-MAT2/3
el: CAMBus**

Předepsané utahovací momenty:
Specified torque settings :

		
M5	5,9 Nm	6,5 Nm
M6	10,0 Nm	10,5 Nm
M10	49,0 Nm	51,0 Nm
M12	85,0 Nm	87,0 Nm
M14	135,0 Nm	138,0 Nm
M16	210,0 Nm	214,1 Nm



Montážní návod

- Odmontujte zadní světlá, nárazník a jeho plechovou výtuhu (tu již nebudete potřebovat). Odstraňte zálepky z míst pro uchycení tažného zařízení.
- Odzadu vsuňte do nosníků tažné zařízení a přichyťte jej čtyřmi šrouby M10x35 spolu s pérovými a velkoplošnými podložkami. Tažné zařízení vyrovnejte a řádně dotáhněte dle utahovacích momentů.
- Zhotovte výřez nárazníku dle dodané šablony a nakonec namontujte zpět, kromě výtuhy, všechny díly odmontované v bodě č. 1.

Škoda Rapid/ Seat Toledo - výřez nárazníku dle šablony.viz foto č1.
 Škoda Spaceback - výřez předznačen v nárazníku.viz foto č2

Instruction for Assembly

- Dismantle the rear lights, bumper and its iron strut (this will not be needed anymore). Remove the blinds from the spots for attaching the towing device.
- Slide the towing device into the girders and fix it with four M10x35 screws with spring and large washers. Balance the towing device and tighten properly according to the tightening moments.
- Make a cutout in the bumper according to the supplied template and then mount all parts dismantled in item 1, except the strut, back again.

Škoda Rapid/Seat toledo - Make a cutout in the bumper according to the supplied template - picture num.1
 Škoda Spaceback - Excision in bumper - picture num. 2

Montageanleitung

- Hecklichter, Stoßstange und die Blechverstrebung ausbauen (diese wird nicht mehr benötigt). Blindstopfen von den Stellen für die Befestigung der Zugeinrichtung beseitigen.
- Die Zugeinrichtung von hinten in die Träger einschieben und mit vier Schrauben M10x35 mit Federscheiben und großflächigen U-Scheiben befestigen. Die Zugeinrichtung ausrichten und mit den entsprechenden Momenten ordnungsmäßig festziehen.
- In der Stoßstange einen Ausschnitt gemäß der mitgelieferten Schablone herstellen und abschließend alle, im Punkt Nr. 1 ausgebauten Teile wieder einbauen, außer der Verstrebung.

Škoda Rapid/Seat toledo - Ausschneiden In der Stoßstange mitgelieferten Schablone Anzahl 1
 Škoda Spaceback - Ausschneiden der Stoßstange markiert in Bild Anzahl

TYPE:
VTZ 001/2/3-338

SVC NÁCHOD,s.r.o.

Průmyslová zóna-Vysokov 179,
547 01 Vysokov-ČR

INFO: www.svcnachod.cz
E-mail:svc@svcnachod.cz

Tel.:+420 491421021
mob.: +420 603360607

10/12 SVC Náchod

1

Všeobecné pokyny, též viz. typový list:

-Montáž tažného zařízení a el instalace, musí odpovídat požadavku výrobce vozu a příslušného státu kde se výrobek používá.

-Při případném výřezu nárazníku, výrobce tažného zařízení provedl zkoušky na vozidle se standardním nárazníkem na počátku výroby vozidla a neručí za informace k výřezu při případné změně či faceliftu vozu či nárazník.

1. V úchytech a spojích tažného zařízení s karosérií musí být karosérie očištěna od měkkých antikoročních ochranných nátěrů, karosérie. Všechny vrtané otvory očistíte od špon a ošetřete antikoročním přípravkem.

2. Použijte dodaný pevnostní spojovací materiál.

3. Kulový čep nesmí ze zákona překrývat registrační značku vozu, pokud není připojen přívěsný vozík.

4. Zapojení el. instalace tažného zařízení k vozu musí odpovídat příslušným platným normám a požadavkům výrobce vozu.

(viz. příručka k vozu, či u prodejce vozu). Tažné zařízení je pevnostně zkoušeno a homologováno dle předpisu EC 94/20 a splňuje tuto normu ES.

General instructions, also see Type certificate:

-The towing device assembly and electric installation must comply with the requirements of the car producer and the particular state where the product is used.

- The coupling device manufacturer has carried out some tests on a car with a standard bumper which was used at the beginning of making a car and so the manufacturer is not liable for information about a possible slot in a bumper in case of changes or a facelift of a car during a car production.

1. Clean a car body from soft anticorrosive protection of a car body coat in brackets and joints of a coupling device with a car body. Clean all drilled holes from metalshavings and treat them with antirust agent.

2. Use supplied strength joining material.

3. A ball pin, according to a law, cannot cover a number plate, if a trailer is not joined.

4. Wiring of a coupling device must be up to a standard and car maker requirements. (see a car manual or ask a car seller).

5. The coupling device has been physically tested and homologated according to the regulation EC 94/20 and is up to the EC standard.

Allgemeine Anweisungen siehe auch Typenschein:

- Die Montage der Anhängerkupplung sowie die Elektroinstallation muss den Anforderungen des Fahrzeugherstellers in dem Staat entsprechen, in welchem das Produkt benutzt wird.

- bei einem allfälligen Ausschneiden der Stoss-Stange der Hersteller der Zugvorrichtung führte Proben an Wagen mit gängigen Stoss-Stangen am Anfang der Wagenherstellung durch und haftet keinesfalls für Informationen bezüglich des Ausschneidens, sowie für allfällige Änderungen oder face- Liftings des Wagens oder der Stoss- Stange.

1. Bei den Aufhängungen und Verbindungen der Zugvorrichtung mit der Karosserie muss dieselbe von weichen Rostschutzmitteln gereinigt werden. Reinigen Sie sämtliche gebohrte Öffnungen von Spänen und behandeln diese mit einem Rostschutzmittel.

2. Benutzen Sie das gelieferte Festigkeits- Verbindungsmaterial.

3. Der Kugelbolzen darf von Gesetzes wegen nicht das Kennzeichen des Wagens verdecken, sofern kein Anhänger an den Wagen angehängt ist.

4. Der Anschluss der Elektroinstallation der Zugvorrichtung an den Wagen muss den entsprechenden gültigen Normen und Anforderungen des Wagenherstellers entsprechen (siehe Handbuch zum Wagen, oder beim Verkäufer des Wagens).

Die Zugvorrichtung wurde in Bezug auf die Festigkeit nach der Vorschrift EC 94/20 geprüft und genehmigt und erfüllt die ES- Norm.

obr.č. 1
Škoda Rapid / Seat Toledo



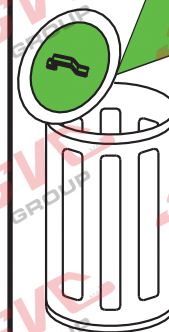
obr.č. 2
Škoda Spaceback



JEN PRO TYP TZ: VTZ 001/2/3-338, Škoda Rapid r.v.10/2012-->



VÝŘEZ SVC/
CUT SVC

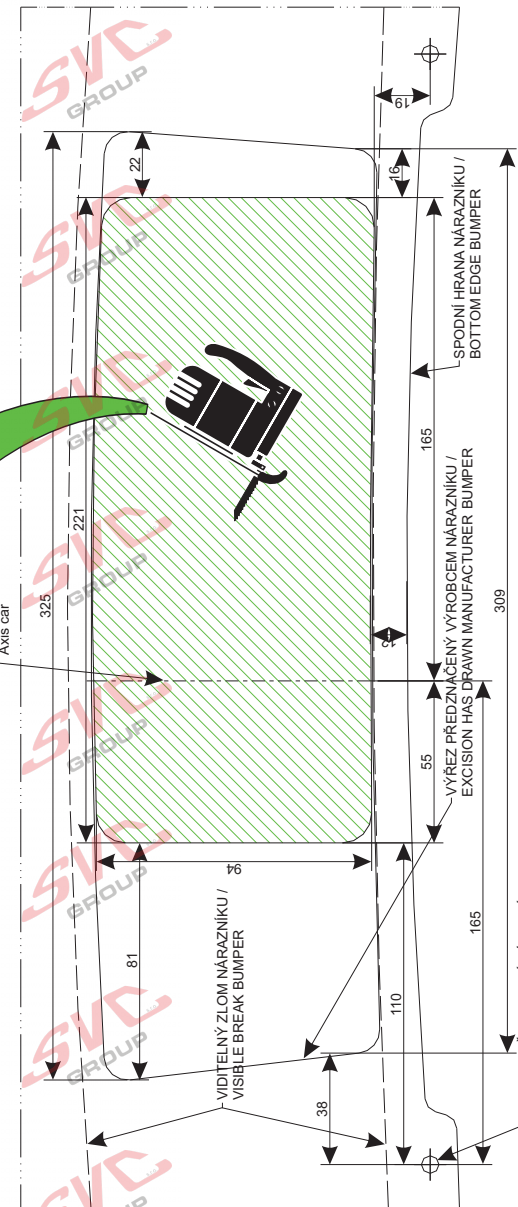


SABLONU VLOŽIT ZE VNITŘÍ NÁRAZNIKU /
TEMPLATE BUMPER INSERT INSIDE

LEVÁ STRANA VOZU /
LEFT SIDE CAR

OSA VOZU /
Axis car

PRAVÁ STRANA VOZU /
RIGHT SIDE CAR



TYPE:
VTZ 001/2/3-338

SVC NÁCHOD, s.r.o.

Průmyslová zóna-Vysokov 179,
549 12 Vysokov-ČR

INFO: www.svcnachod.cz
E-mail: svc@svcnachod.cz

Tel.: +420 491421021
mob.: +420 603360607

10/12 SVC Nachod

2

← PRAVÁ STRANA VOZU /
RIGHT SIDE CAR

ŠKODA RAPID 2012->
VTZ001/2/3-338-000

ŠABLONU VLOŽIT ZE VNITŘ NÁRAZNÍKU /
TEMPLATE BUMPER INSERT INSIDE

NÁRAZNÍK /
BUMPER

(325)

272

OSA VOZU A ŠABLONY PRO VÝŘEZ

Axis car

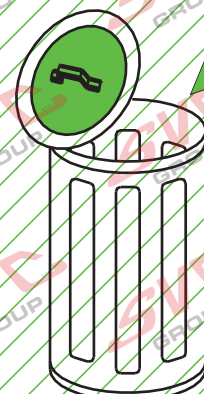
MĚŘÍTKO
Scale 1:1

VIDITELNÝ ZLOM NÁRAZNÍKU /
VISIBLE BREAK BUMPER

(85)

93

VÝŘEZ SVC/
CUT SVC



95

12

165

OTVORY PŘICHYCENÍ NÁRAZNÍKU /
BUMPER HOLES LACED

VÝŘEZ PŘEDZNAČENÝ VÝROBCEM NÁRAZNÍKU /
EXCISION HAS DRAWN MANUFACTURER BUMPER

(380)

(325)

272

OSA VOZU A ŠABLONY PRO VÝŘEZ

Axis car

VÝŘEZ SVC/
CUT SVC

MĚŘÍTKO
Scale 1:1

NÁRAZNÍK /
BUMPER

93

95

93

12

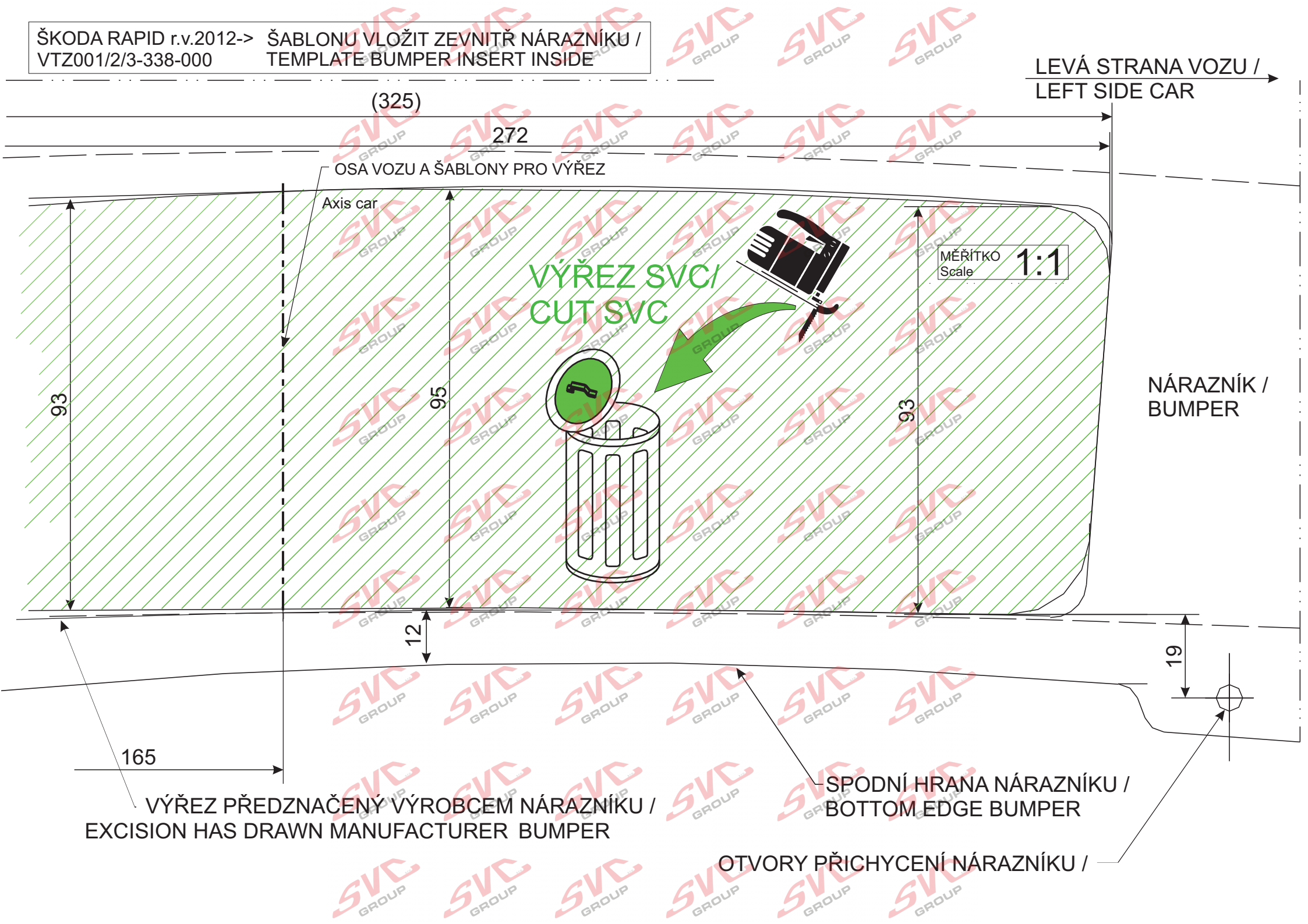
19

165

VÝŘEZ PŘEDZNAČENÝ VÝROBCEM NÁRAZNÍKU /
EXCISION HAS DRAWN MANUFACTURER BUMPER

SPODNÍ HRANA NÁRAZNÍKU /
BOTTOM EDGE BUMPER

OTVORY PŘICHYCENÍ NÁRAZNÍKU /



Nevíte si rady? Potřebujete poradit?

Náš zákaznický servis je vám k dispozici

 +420 491 421 021

 svc@svcgroup.cz



Opravdový specialista a Certifikovaný výrobce tažných zařízení s největším sortimentem v ČR. Rodinná firma s více jak 30letou ověřenou tradicí výroby, prodeje a montáže.

www.svcgroup.cz